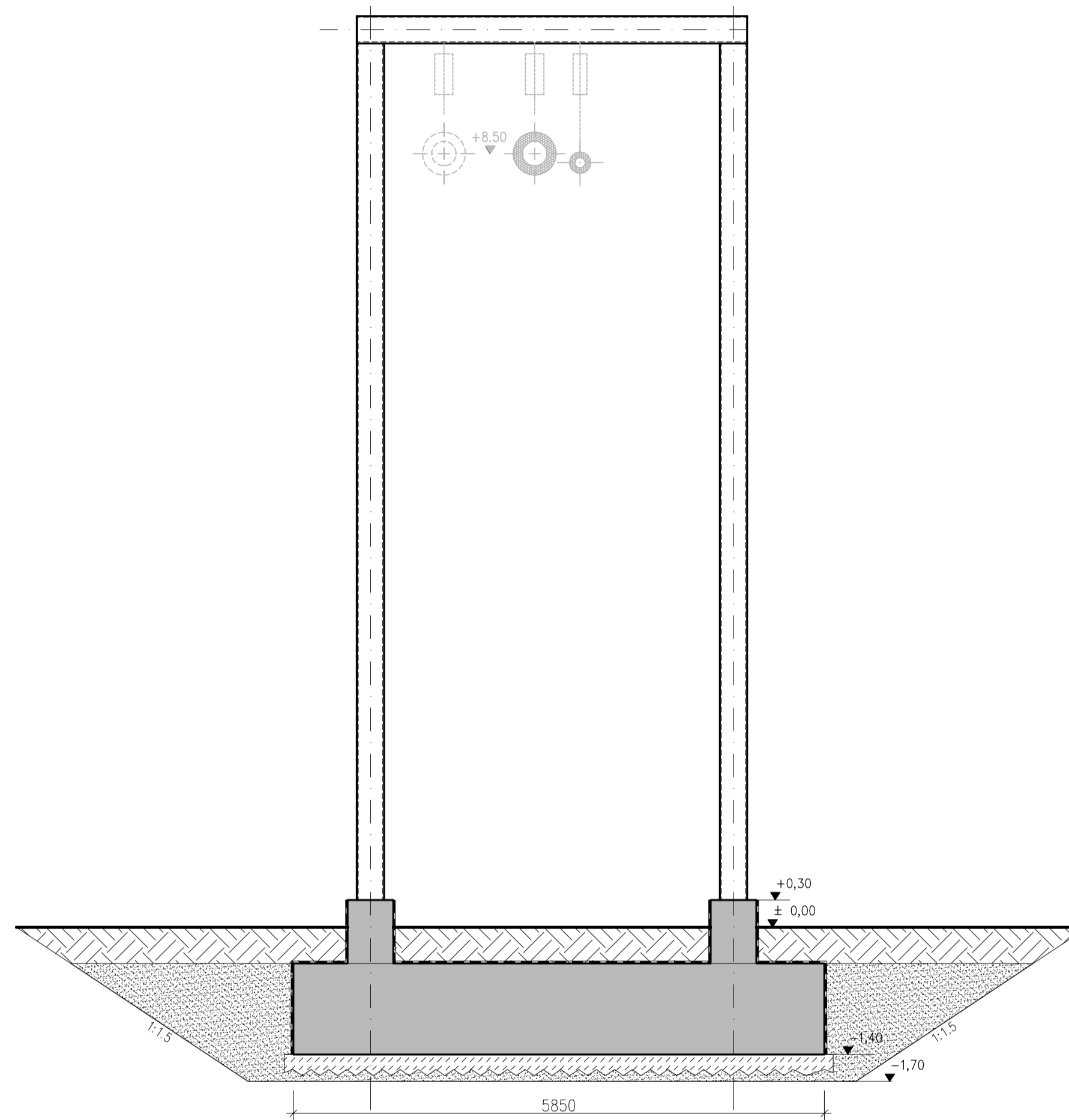


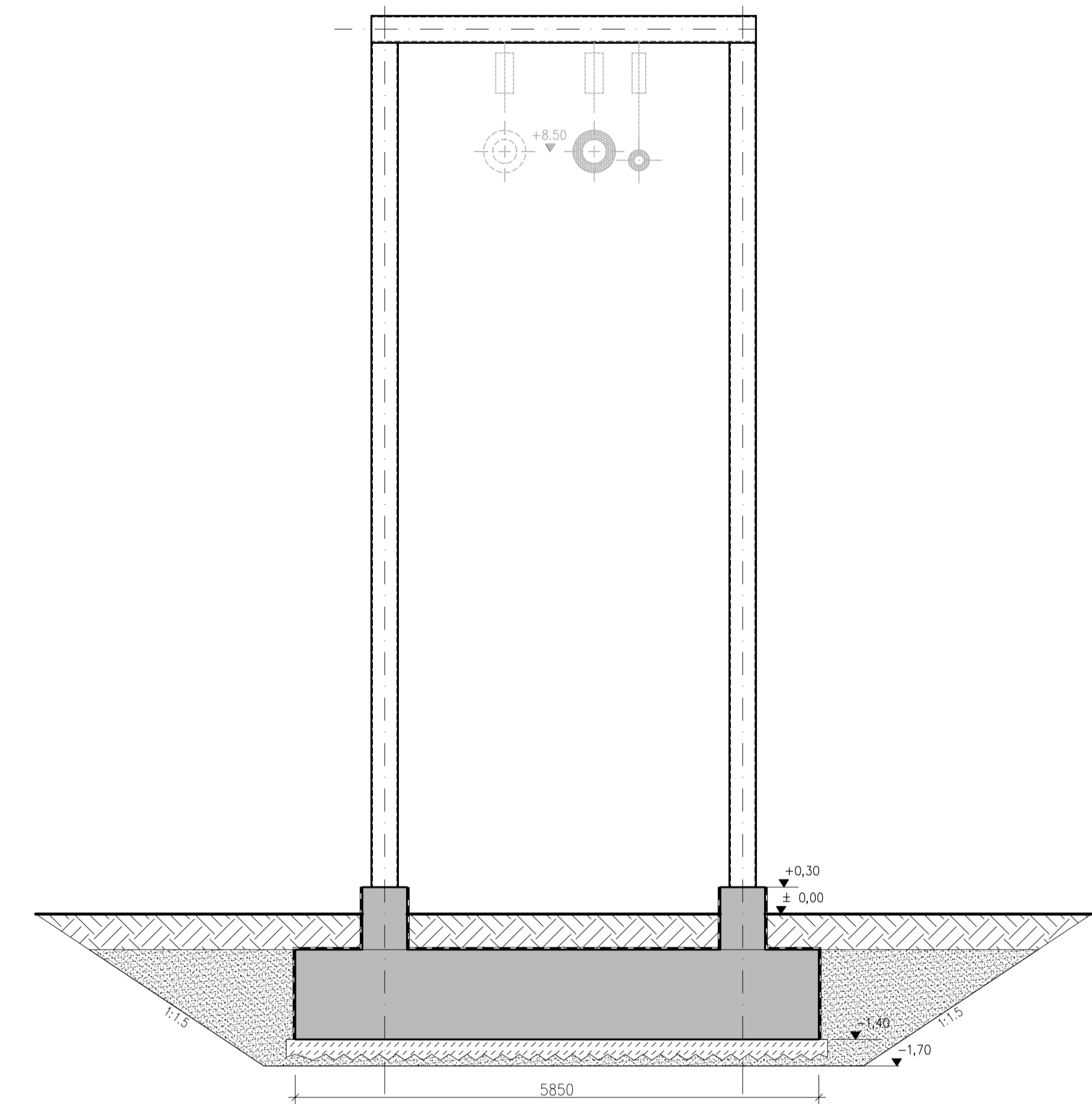
Podpora typ P-4
propozycja podpory pod zawiesia na kolanie

1:50

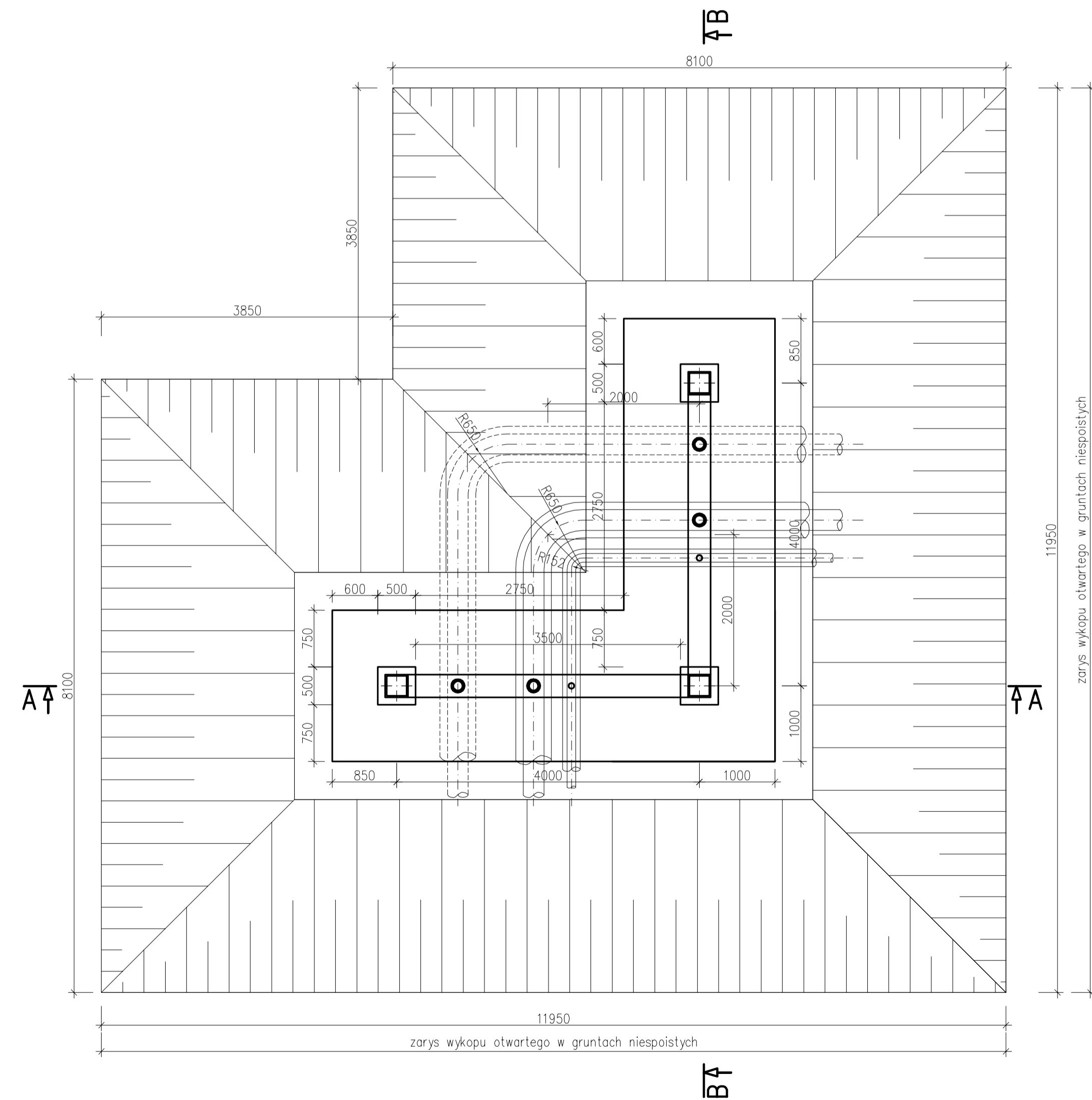
Przekrój A-A
1:50



Przekrój B-B
1:50



Rzut z góry wraz ze strefą wykopu
1:50



REWIZJA	DATA (RAMI)	OPIS ZMIAN	STATUS	OPRACOWAŁ	SPRAWDZIŁ	ZATWIERDZIŁ	WALIDACJA

TRACTEBEL
ENGIE

TRACTEBEL ENGINEERING S.A.
ul. Dąbły 5
40-533 Katowice - POLAND

P.011671		BUDOWLANA	KONCEPCJA	20.07.2018	1/1	1:50	0	A1
----------	--	-----------	-----------	------------	-----	------	---	----

Projektował	Tomasz BRYŚ	KONSTR.BUD.	
Opracował	Tomasz BRYŚ	KONSTR.BUD.	
Sprawdził			

BS MARKA - Spółka z ograniczoną odpowiedzialnością Spółka komandytowa BS_MARKA-PFLKBO1

Konceptcja Budowy napowietrznego parownika na estakadziej pom. c.d. w ul. Dąbły 5 (Folwark P.P.0101) w gminie Chybie, powiat Katowice, woj. Śląskie, w ramach par. do odbioru Laktacji P.P.0101.