

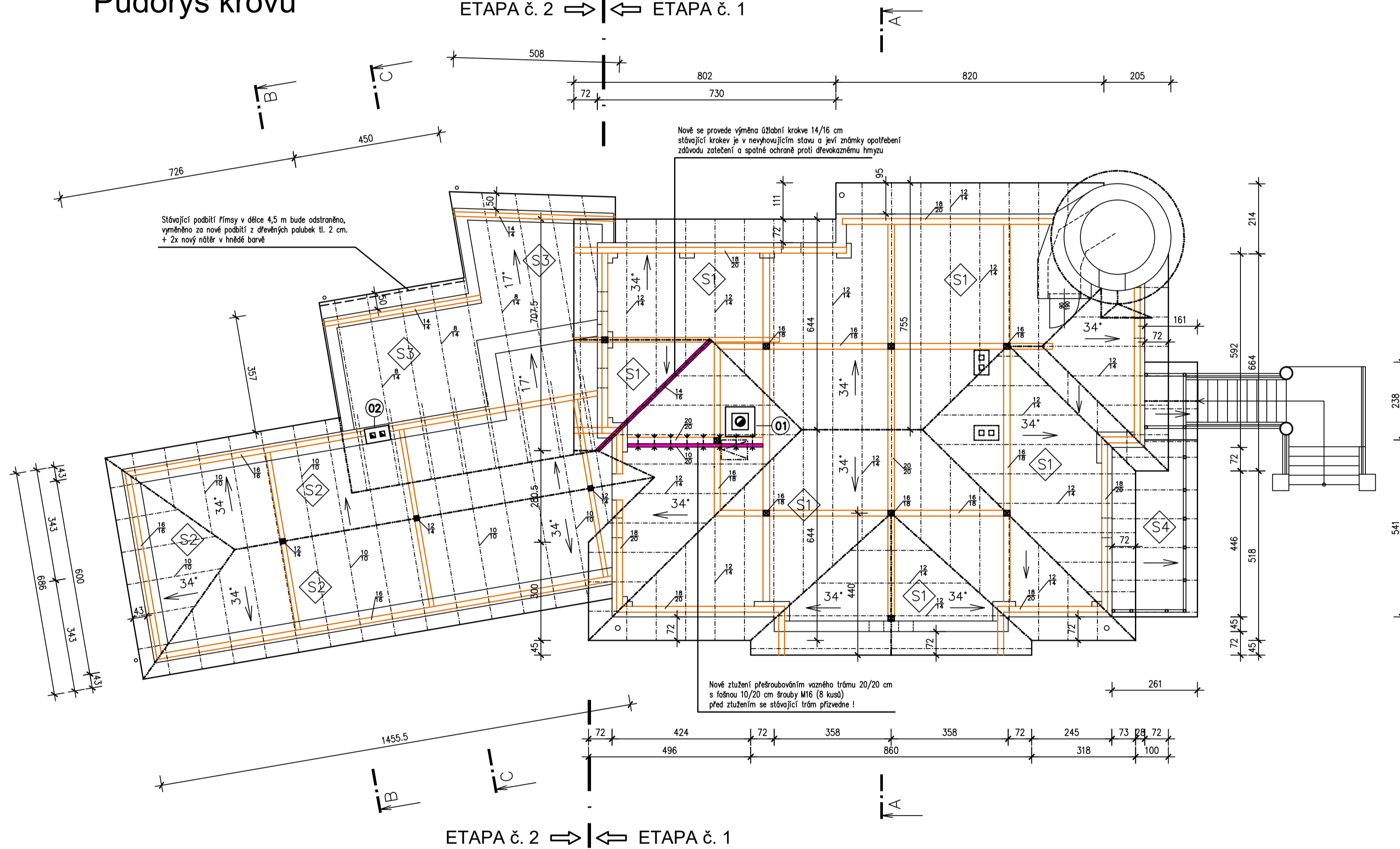
±0,000 = úroveň čisté podlahy v půdním prostoru

KÓTOVÁNO V CM!

ING.DANIEL MALINA – PROJEKČNÍ A INŽENÝRSKÁ ČINNOST Loucká 643/19, Znojmo Tel. 732 467 970					
Projektant	Vypracoval	Č. osvědčení	Stupeň PD:		
Ing. D.Malina	P.Fiala DiS.	1005888	Projekt		
Investor: Město Znojmo Obroková 1/12, 669 02 Znojmo			Místo:	Znojmo	
			Datum:	III/2020	
OPRAVA STŘEŠNÍHO PLÁŠTĚ OBJEKTU MŠ GRÁNICKÁ Gránická 1580/8, k.ú. Znojmo–město, p.č. 2655				Měřítko:	Č. paré:
Obsah: SITUACE ŠIRŠÍCH VZTAHŮ				Č.výkresu:	

Půdorys krovu

ETAPA č. 2 ⇌ ETAPA č. 1



POZNÁMKA:

- S1: Střešní plášť: sklon 34°**
 - nová střešní krytina pálená taška skládaná na husté latování (typový vzor Bobrovka) – barva cihlově červená
 - lat 4/6 cm
 - kontralat 4/6 cm (u okapnice s bedněním 4/4 cm + klínek pro přizvednutí fólie)
 - střešní fólie s odolností proti prostředkům na impregnaci dřeva používané na střešních latích. (tím fólie zajišťuje zvýšenou ochranu před zatečením vody v místě probití fólie hřebíkem)
 - demontáž stávající krytiny včetně latování a klempířských prvků (okapnice, žlab, háky, svody)
 - stávající krokvě 12/14 cm
 - stávající střešní konstrukce
- S2: Střešní plášť: sklon 34°**
 - nová střešní krytina pálená taška skládaná na husté latování (typový vzor Bobrovka) – barva cihlově červená
 - lat 4/6 cm
 - kontralat 4/6 cm
 - střešní fólie s odolností proti prostředkům na impregnaci dřeva používané na střešních latích. (tím fólie zajišťuje zvýšenou ochranu před zatečením vody v místě probití fólie hřebíkem)
 - demontáž stávající krytiny včetně latování a klempířských prvků (okapnice, žlab, háky, svody)
 - stávající krokvě 10/10 cm
 - stávající střešní konstrukce
- S3: Střešní plášť: sklon 17°**
 - nová střešní krytina betonová taška skládaná na latování (typový vzor Reviva) – barva cihlově červená
 - lat 4/6 cm
 - kontralat 4/6 cm
 - střešní fólie pro vodotěsné podstřeší – třída těsnosti 3 – doplňková hydroizolační vrstva na bednění, svislé i vodorovné spoje slepené, utěsněné kontralatě těsnicí páskou nebo těsnicí pěnou, průběh pod kontralatěmi, spodní pás v místě přesahu přibitý (typový vzor Bramac Top RU).
 - demontáž stávající krytiny včetně latování a klempířských prvků (okapnice, žlab, háky, svody)
 - stávající dřevěné bednění tl. 2,5 cm
 - stávající krokvě 8/14 cm
 - stávající střešní konstrukce
- S4: Střešní plášť:**
 - nová střešní krytina z lakovaného PZ. plechu – barva cihlově červená
 - nová pojistná hydroizolace (typový vzor Delta Trela)
 - demontáž stávající krytiny z asfaltové šindele
 - stávající dřevěné bednění tl. 2,5 cm (v případě poškození vyměnit)
 - stávající střešní konstrukce

LEGENDA HMOT:

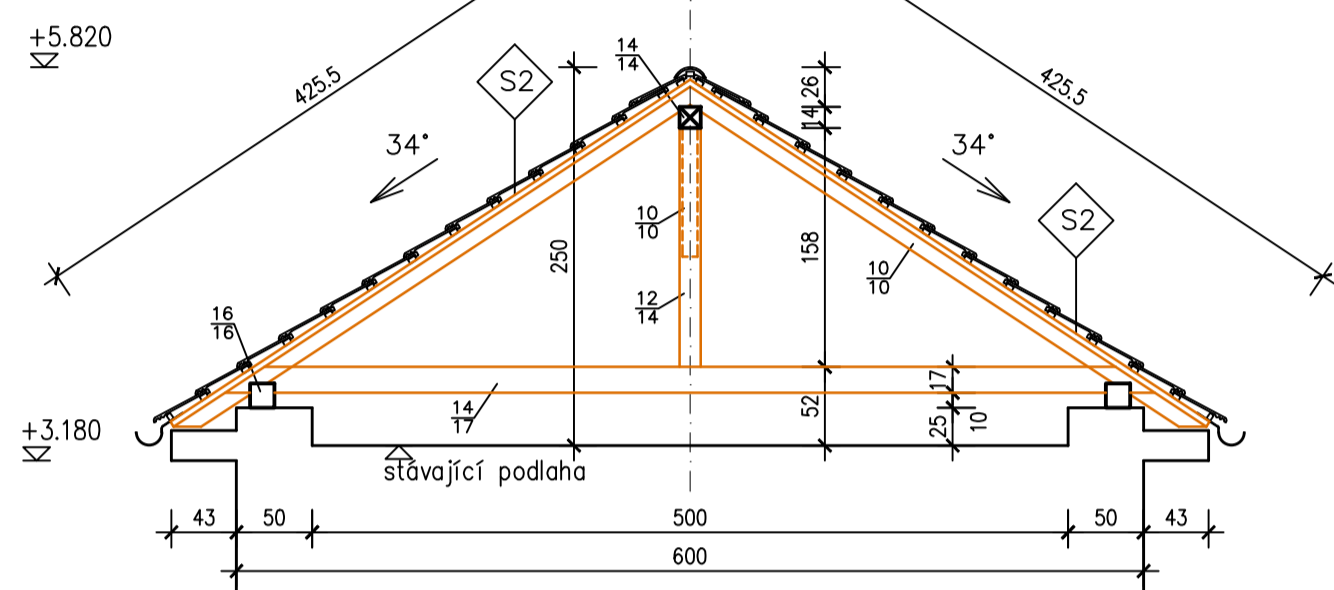
Zdivo z cihel – stávající



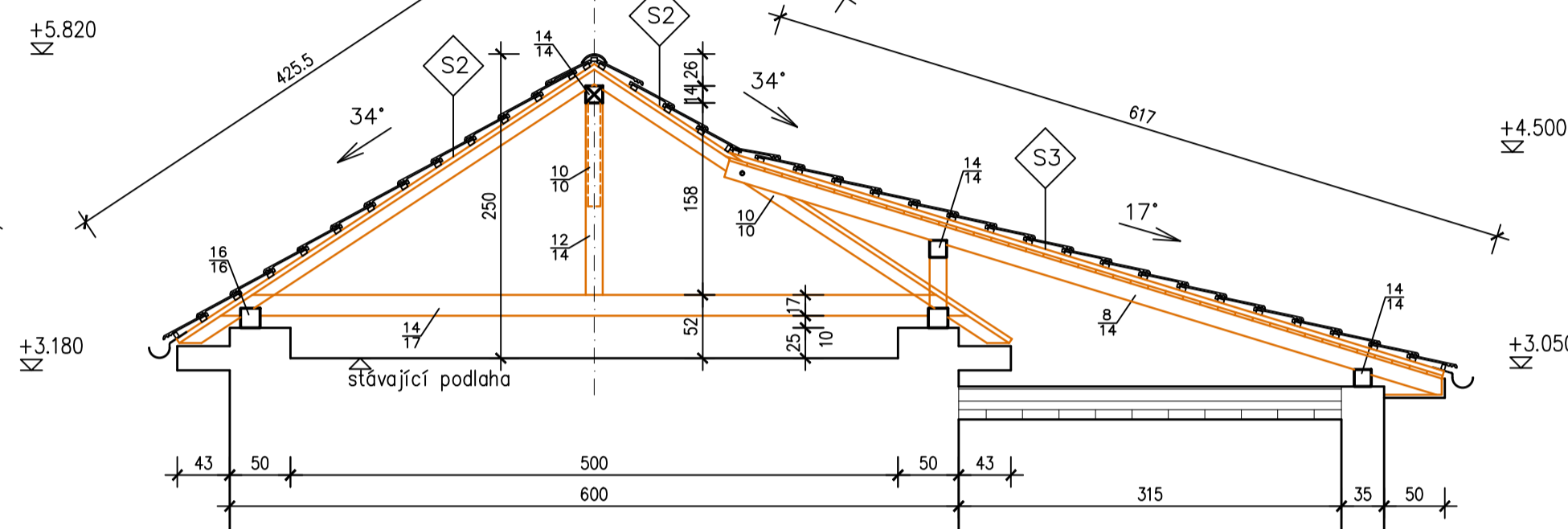
±0,000 = úroveň čisté podlahy v půdním prostoru KÓTOVÁNO V CM!

ING.DANIEL MALINA – PROJEKČNÍ A INŽENÝRSKÁ ČINNOST Loucká 643/19, Znojmo Tel. 732 467 970			
Projektant	Vypracoval	Č. osvědčení	Stupeň PD:
Ing. D.Malina	P.Fiala DiS.	1005888	Projekt
Investor: Město Znojmo Obroková 1/12, 669 02 Znojmo		Místo:	Znojmo
		Datum:	III/2020
OPRAVA STŘEŠNÍHO PLÁŠTĚ OBJEKTU MŠ GRÁNICKÁ Gránická 1580/8, k.ú. Znojmo–město, p.č. 2655			Měřítko: 1:100
Obsah: PŮDORYS KROVU			Č. paré: 02

ŘEZ B-B



ŘEZ C-C



Nové žlaby nástřešní r.š. 1000 mm Pz. plech + nové střešní háky !
 Nové žlaby podokapní r.š. 330 mm Pz. plech !
 Stávající okapové svody z Pz. plechu budou ponechány případně lokálně poopraveny !
 Nové klempířské oplechování nad římsou, v úžlabí a u styku se štíty okolních staveb !
 Nové klempířské oplechování okolo komínu !
 Stávající jedno komínové těleso budou nad úrovní střešní roviny vyspraveno omítkou !
 Stávající druhé komínové těleso budou nad úrovní střešní roviny rozebráno a zrušeno !
 Stávající hromosvod bude v rozsahu rekonstruovaného střešního pláště kompletně vyměněn, zůstane zachován původní rozsah vedení a doplněn o chybějící části.
 Stávající střešní výlez bude ponechán = 1 ks.

POZNÁMKA:

Střecha S1 a S2 je tvarově stávající sedlo-valbová spádem 34°. Nová pálená střešní skládaná krytina (typový vzor Bobrovka) na hustě latování, barva cihlově červená, plocha střech S1= 300m², S2= 108m².
 Střecha S3 je tvarově stávající pultová s nízkým sklonem 17°. Nová betonová střešní skládaná krytina (typový vzor Reviva) na latování + stávající bednění, barva cihlově červená, plocha střechy S3= 62m².

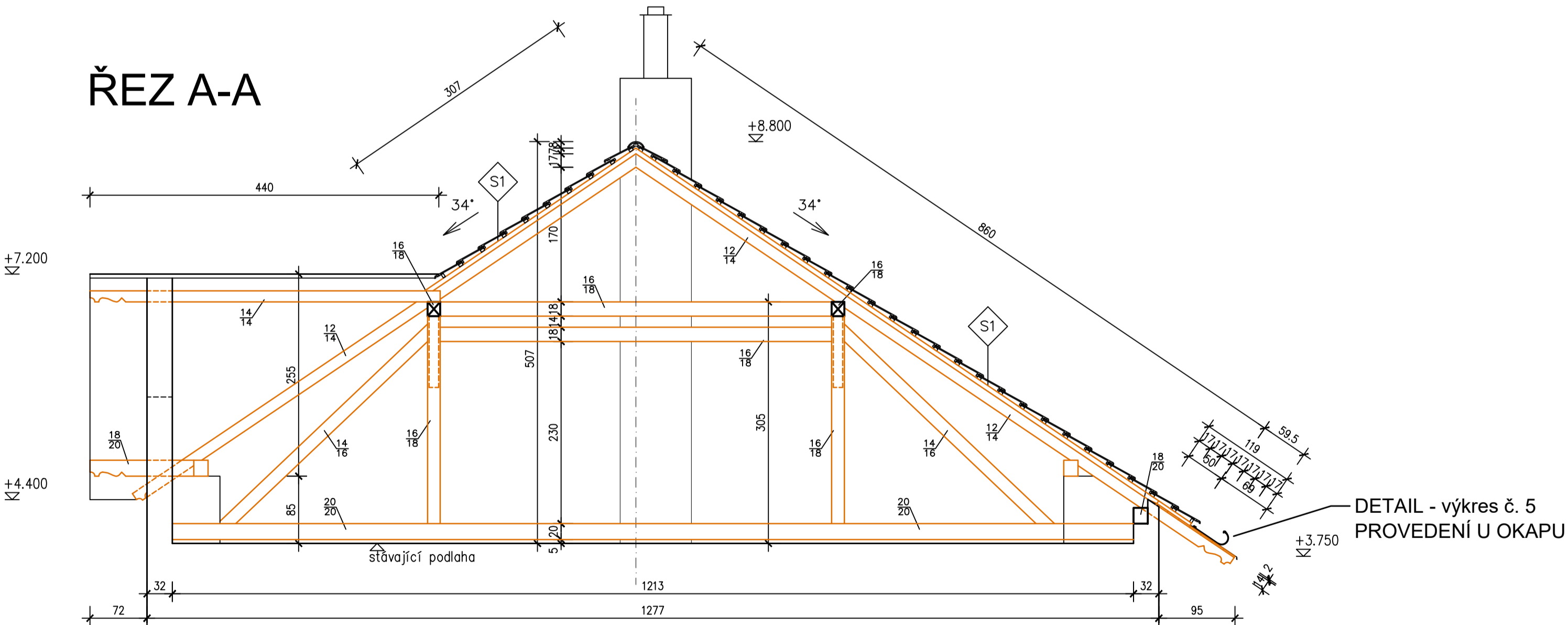
Vyložení římsy oproti zdi je stávající. Ukončení přesahu krokví bude provedeno zakončením s hranou stávající římsy. Opláštění dle stávající koncové úpravy římsy.
 Klempířské výrobky (plechy, žlaby) budou nově provedeny z pozink. plechu tl. 0.60 mm.

Taška větrací – cca 42 ks/100m². Slouží k odvětrání střešního pláště podél hřebene či nároží. Pokládá se ve 2. – 3. řadě pod hřebenem (ev. nároží) v potřebném množství dle požadavků norem a pravidel. Při pokládce je nutné ve dvou taškách pod tašku větrací vyříznout oválný či trojúhelníkový otvor. Větrací průřez je cca 12 cm².

Protisněhová opatření: Účelem použití prvků je zadržet sněh na ploše střechy, aby rovnoměrně odtával, a zabránit sesuvům sněhových lavin a tvoření ledových svalků. Opatření proti sesuvu sněhu mají optimální účinek, pokud je na střeše vhodně použito a rozloženo správný počet prvků. Jejich instalace pouze v dolním okraji střechy u okapu není dovolena a nechrání před lavinami sjíždějícími ze střechy. Sněhové prvky se nesmí používat jako bezpečnostní háky (k uchycení pro žebřík) a nejsou pochozí. Při montáži je nutné respektovat místní bezpečnostní předpisy. Výpočet množství protisněhových tašek v závislosti na sklonu střechy a sněhové oblasti. Krytina bude opatřena sněhovými háky (typový vzor Tondach C380).
 Protisněhová opatření: Schéma A – Střecha S3 – Každá 8. taška v každé řadě – 1 protisněhová taška anebo hák + jedna celá řada nad okapem. Spotřeba asi 1,3 ks/m²
 Protisněhová opatření: Schéma B – Střecha S1 a S2 – Každá 7. taška v každé řadě – 1 protisněhová taška anebo hák + jedna celá řada nad okapem. Spotřeba asi 1,4 ks/m²

Ve střeše budou prostupy a zakončení v technologii výrobce krytiny.
 Komínový jsou na střechách v různém stavebním stavu dle zanedbané údržby. Komín č.1 je v lepším stavu, má komínovou hlavu a narušenou omítku. Hlava se vyspraví a opatří oplechováním s kapničkou. Stávající omítky se odstraní a opatří novou vápenocementovou hladkou omítkou pískem hlazenou. Komín č.2 bude nad úrovní střešní roviny rozebrán, odstraněn a vzniklá mezera doplněna střešní krytinou. V půdním prostoru bude konstrukce komínu zachována.

ŘEZ A-A



POZNÁMKA:

- S1: Střešní plášť: sklon 34°
 – nová střešní krytina pálená taška skládaná na hustě latování (typový vzor Bobrovka) – barva cihlově červená
 – lat 4/6 cm
 – kontralat 4/6 cm (u okapnice s bedněním 4/4 cm + klínek pro přizvednutí fólie)
 – střešní fólie s odolností proti prostředkům na impregnaci dřeva používané na střešních latích. (tím fólie zajišťuje zvýšenou ochranu před zatečením vody v místě probítky fólie hřebíkem)
 – demontáž stávající krytiny včetně latování a klempířských prvků (okapnice, žlab, háky, svody)
 – stávající krokve 12/14 cm
 – stávající střešní konstrukce
- S2: Střešní plášť: sklon 34°
 – nová střešní krytina pálená taška skládaná na hustě latování (typový vzor Bobrovka) – barva cihlově červená
 – lat 4/6 cm
 – kontralat 4/6 cm
 – střešní fólie s odolností proti prostředkům na impregnaci dřeva používané na střešních latích. (tím fólie zajišťuje zvýšenou ochranu před zatečením vody v místě probítky fólie hřebíkem)
 – demontáž stávající krytiny včetně latování a klempířských prvků (okapnice, žlab, háky, svody)
 – stávající krokve 10/10 cm
 – stávající střešní konstrukce
- S3: Střešní plášť: sklon 17°
 – nová střešní krytina betonová taška skládaná na latování (typový vzor Reviva) – barva cihlově červená
 – lat 4/6 cm
 – kontralat 4/6 cm
 – střešní fólie pro vodotěsné podstřeší – třída těsnosti 3 – doplňková hydroizolační vrstva na bednění, svíslé i vodorovné spoje slepené, utěsněné kontralatě těsnicí páskou nebo těsnicí pěnou, průběh pod kontralatěmi, spodní pás v místě přesahu přibitý (typový vzor Bramac Top RU).
 – demontáž stávající krytiny včetně latování a klempířských prvků (okapnice, žlab, háky, svody)
 – stávající dřevěné bednění tl. 2.5 cm
 – stávající krokve 8/14 cm
 – stávající střešní konstrukce
- S4: Střešní plášť:
 – nová střešní krytina z lakovaného PZ. plechu – barva cihlově červená
 – nová pojistná hydroizolace (typový vzor Delta Trela)
 – demontáž stávající krytiny z asfaltové šindele
 – stávající dřevěné bednění tl. 2.5 cm (v případě poškození vyměnit)
 – stávající střešní konstrukce

LEGENDA HMOT:

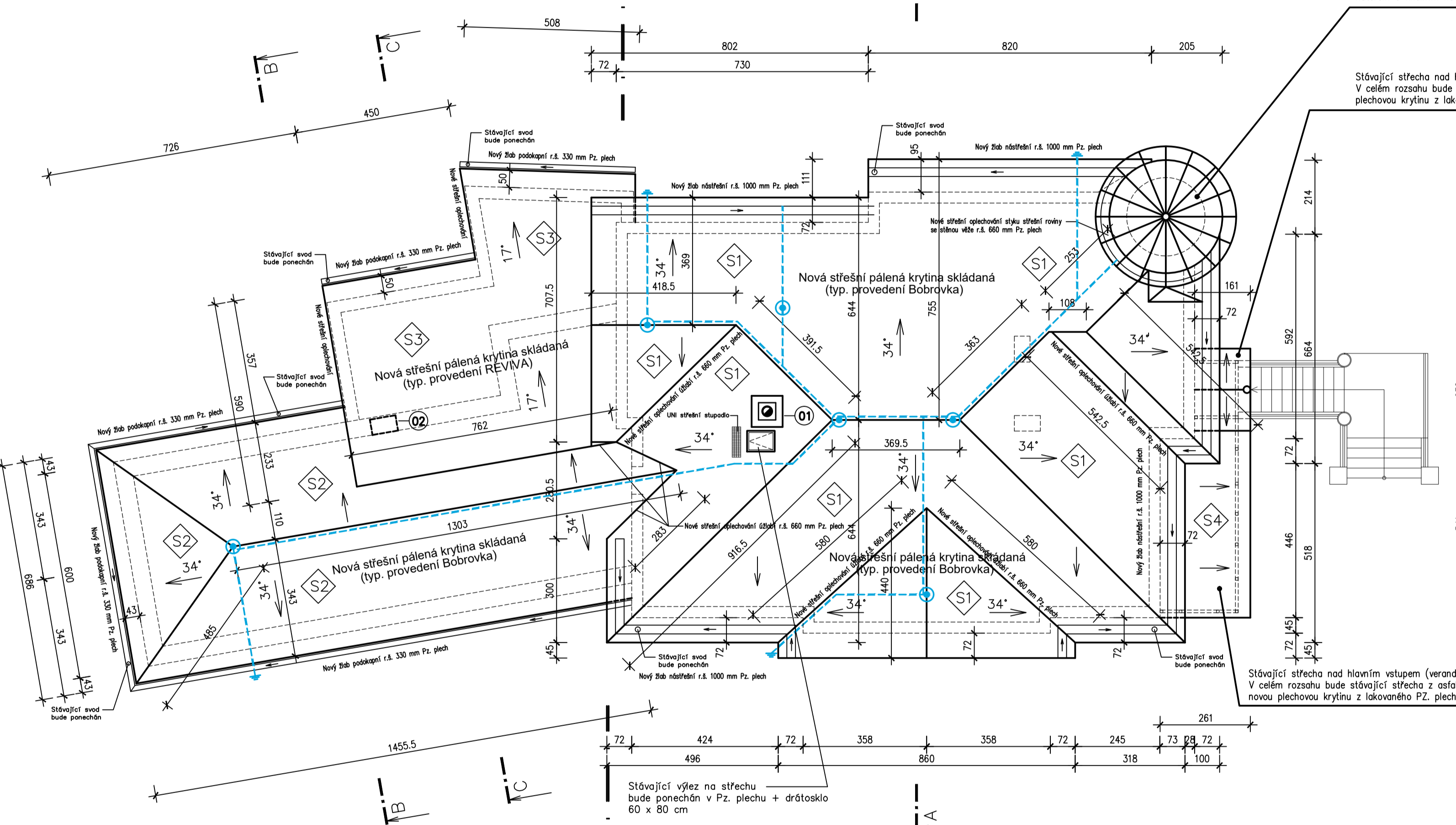
Zdivo z cihel – stávající

±0,000 = úroveň čisté podlahy v půdním prostoru KÓTOVÁNO V CM!

ING.DANIEL MALINA – PROJEKČNÍ A INŽENÝRSKÁ ČINNOST Loucká 643/19, Znojmo Tel. 732 467 970				
Projektant	Vypracoval	Č. osvědčení	Stupeň PD:	
Ing. D.Malina	P.Fiala DiS.	1005888	Projekt	
Investor: Město Znojmo Obroková 1/12, 669 02 Znojmo		Místo:	Znojmo	
		Datum:	III/2020	
OPRAVA STŘEŠNÍHO PLÁŠTĚ OBJEKTU MŠ GRÁNICKÁ Gránická 1580/8, k.ú. Znojmo-město, p.č. 2655			Měřítko:	1:50
Obsah: ŘEZ A-A, B-B, C-C,			Č.výkresu:	03
				Č. paré:

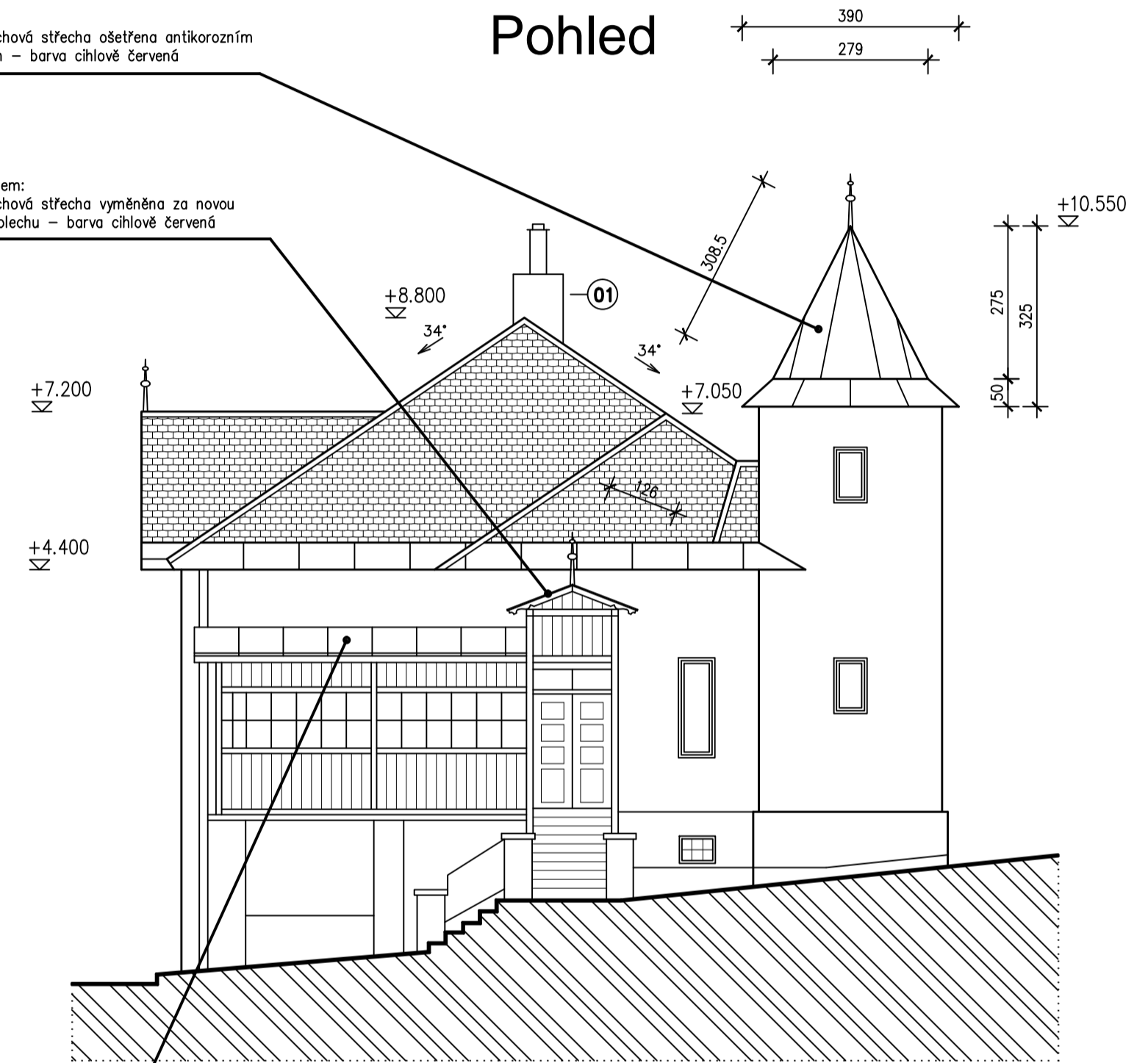
Půdorys střechy

ETAPA č. 2 ⇌ ETAPA č. 1



ETAPA č. 2 ⇌ ETAPA č. 1

Pohled



Stávající střecha nad věžičkou:
V celém rozsahu bude stávající plechová střecha ošetřena antikorozním nátěrem a finálním nátěrovým lakem – barva cihlově červená

Stávající střecha nad hlavním vstupem:
V celém rozsahu bude stávající plechová střecha vyměněna za novou plechovou krytinu z lakovaného PZ. plechu – barva cihlově červená

Stávající střecha nad hlavním vstupem (veranda):
V celém rozsahu bude stávající střecha z asfaltové šindele vyměněna za novou plechovou krytinu z lakovaného PZ. plechu – barva cihlově červená

- Nové žlaby nástřešní r.š. 1000 mm Pz. plech + nové střešní háčky !
- Nové žlaby podokapní r.š. 330 mm Pz. plech !
- Stávající okapové svody z Pz. plechu budou ponechány případně lokálně poopraveny !
- Nové klempířské oplechování nad římsou, v úžlabí a u styku se štíty okolních staveb !
- Nové klempířské oplechování okolo komínu !
- Stávající jedno komínové těleso budou nad úrovní střešní roviny vyspraveno omítkou !
- Stávající druhé komínové těleso budou nad úrovní střešní roviny rozebráno a zrušeno !
- Stávající hromosvod bude v rozsahu rekonstruovaného střešního pláště kompletně vyměněn, zůstane zachován původní rozsah vedení a doplněn o chybějící části.
- Stávající střešní výlez bude ponechán = 1 ks.

POZNÁMKA:

Střecha S1 a S2 je tvarově stávající sedlovo–valbová spádem 34°. Nová pálená střešní skládaná krytina (typový vzor Bobrovka) na hustě latování, barva cihlově červená, plocha střech S1= 300m², S2= 108m².

Střecha S3 je tvarově stávající pultová s nízkým sklonem 17°. Nová betonová střešní skládaná krytina (typový vzor Reviva) na latování + stávající bednění, barva cihlově červená, plocha střechy S3= 62m².

Vyložení římsy oproti zdi je stávající. Ukončení přesahu krokví bude provedeno zakončením s hranou stávající římsy. Opláštění dle stávající kovové úpravy římsy.

Klempířské výrobky (plechy, žlaby) budou nové provedeny z pozink. plechu tl. 0.60 mm.

Taška větrací – cca 42 ks/100m². Slouží k odvětrání střešního pláště podél hřebene či nároží. Pokládá se ve 2. – 3. řadě pod hřebenem (ev. nároží) v potřebném množství dle požadavků norem a pravidel. Při pokládce je nutné ve dvou taškách pod taškou větrací vyříznout oválný či trojúhelníkový otvor. Větrací průřez je cca 12 cm².

Protisněhová opatření: Účelem použití prvků je zadržet sněh na ploše střechy, aby rovnoměrně odtával, a zabránit sesuvům sněhových lavin a tvoření ledových svalků. Opatření proti sesuvu sněhu mají optimální účinek, pokud je na střeše vhodně použit a rozložen správný počet prvků. Jejich instalace pouze v dolních okrajích střechy u okapu není dovolena a nechrání před lavinami sjíždějícími ze střechy. Sněhové prvky se nesmí používat jako bezpečnostní háčky (k uchycení pro žebřík) a nejsou pochozí. Při montáži je nutné respektovat místní bezpečnostní předpisy. Výpočet množství protisněhových tašek v závislosti na sklonu střechy a sněhové oblasti. Krytina bude opatřena sněhovými háčky (typový vzor Tondach C380).

Protisněhová opatření: Schéma A – Střecha S3 – Každá 8. taška v každé řadě – 1 protisněhová taška anebo hák + jedna celá řada nad okapem. Spotřeba asi 1,3 ks/m².
Protisněhová opatření: Schéma B – Střecha S1 a S2 – Každá 7. taška v každé řadě – 1 protisněhová taška anebo hák + jedna celá řada nad okapem. Spotřeba asi 1,4 ks/m².

Ve střeše budou prostupy a zakončení v technologii výrobce krytiny.

Komíny jsou na střechách v různém stavebním stavu dle zanedbané údržby. Komín č.1 je v lepším stavu, má komínovou hlavu a narušenou omítku. Hlava se vyspraví a opatří oplechováním s okapničkou. Stávající omítky se odstraní a opatří novou vápencementovou hladkou omítkou plstí hlazenou. Komín č.2 bude nad úrovní střešní roviny rozebrán, odstraněn a vzniklá mezera doplněna střešní krytinou. V půdním prostoru bude konstrukce komínu zachována.

LEGENDA HMOT:

- Zdivo z cihel – stávající
- Střešní konstrukce
- Stávající hromosvod

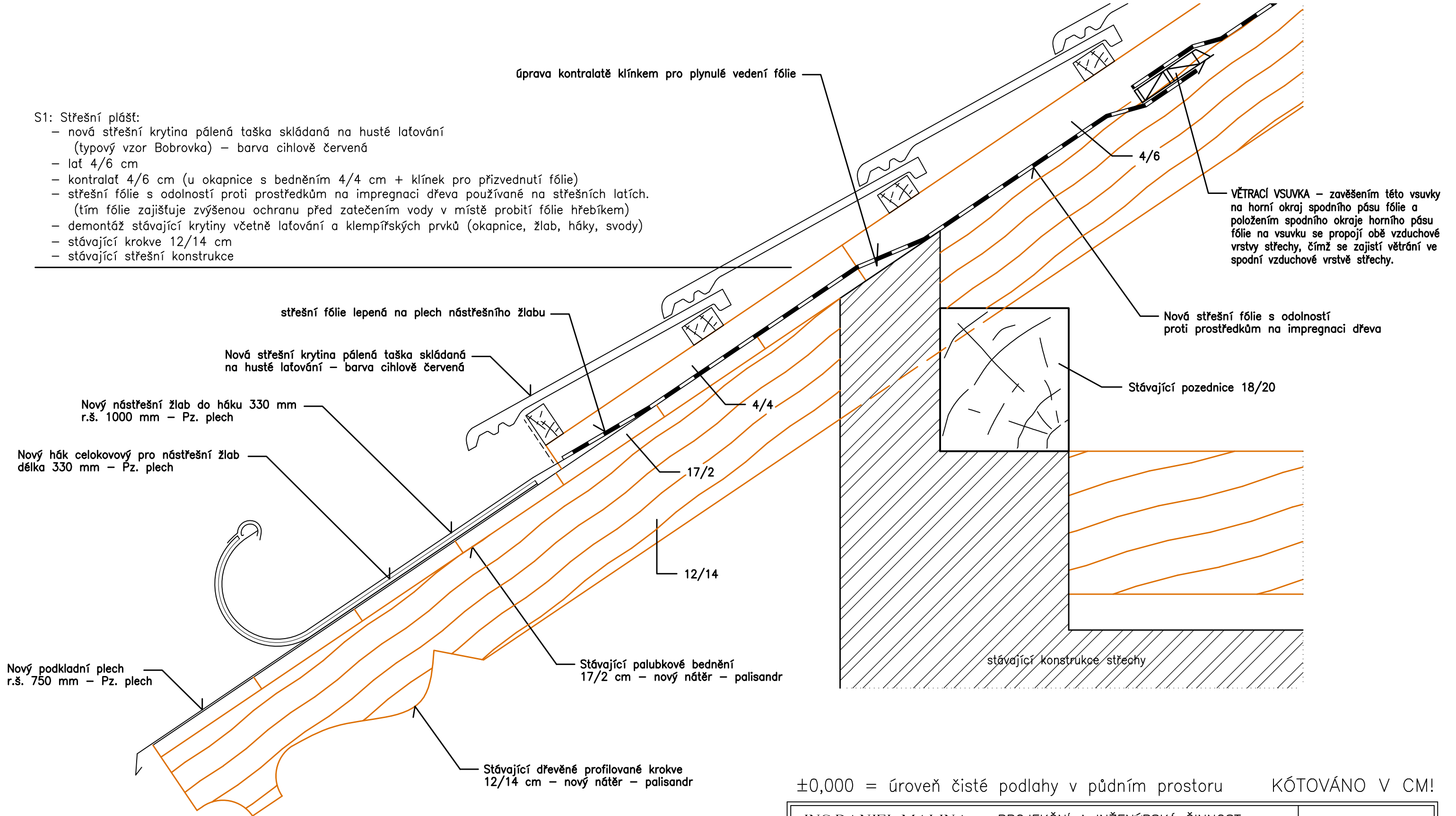


±0,000 = úroveň čisté podlahy v půdním prostoru KÓTOVÁNO V CM!

ING.DANIEL MALINA – PROJEKČNÍ A INŽENÝRSKÁ ČINNOST			
Loucká 643/19, Znojmo			
Tel. 732 467 970			
Projektant	Vypracoval	Č. osvědčení	Stupeň PD:
Ing. D.Malina	P.Fiala DiS.	1005888	Projekt
Investor: Město Znojmo		Místo:	Znojmo
Obroková 1/12, 669 02 Znojmo		Datum:	III/2020
OPRAVA STŘEŠNÍHO PLÁŠTĚ OBJEKTU MŠ GRÁNIČKÁ			Měřítko: 1:100
Gránická 1580/8, k.ú. Znojmo–město, p.č. 2655			Č.výkresu: 04
Obsah: PŮDORYS STŘECHY + POHLED			Č. paré:

S1: Střešní plášť:

- nová střešní krytina pálená taška skládaná na husté laťování (typový vzor Bobrovka) – barva cihlově červená
- lať 4/6 cm
- kontralať 4/6 cm (u okapnice s bedněním 4/4 cm + klínek pro přizvednutí fólie)
- střešní fólie s odolností proti prostředkům na impregnaci dřeva používané na střešních laťích. (tím fólie zajišťuje zvýšenou ochranu před zatečením vody v místě probití fólie hřebíkem)
- demontáž stávající krytiny včetně laťování a klempířských prvků (okapnice, žlab, háky, svody)
- stávající krokve 12/14 cm
- stávající střešní konstrukce



±0,000 = úroveň čisté podlahy v půdním prostoru KÓTOVÁNO V CM!

ING.DANIEL MALINA – PROJEKČNÍ A INŽENÝRSKÁ ČINNOST Loucká 643/19, Znojmo Tel. 732 467 970			
Projektant	Vypracoval	Č. osvědčení	Stupeň PD:
Ing. D.Malina	P.Fiala DiS.	1005888	Projekt
Investor: Město Znojmo Obroková 1/12, 669 02 Znojmo		Místo:	Znojmo
		Datum:	III/2020
OPRAVA STŘEŠNÍHO PLÁŠTĚ OBJEKTU MŠ GRÁNICKÁ Gránická 1580/8, k.ú. Znojmo-město, p.č. 2655		Měřítko:	1:5
Obsah: DETAIL - PROVEDENÍ U OKAPU		Č.výkresu:	05
		Č. paré:	

**Oprava střešního pláště
Objekt mateřské školy – Gránická 1580/8
k. ú. Znojmo-město
parc. č. 2655**

TEXTOVÁ PŘÍLOHA

Dokumentace objektů

Vypracoval: Petr Fiala DiS, Nová Přímětická 746/62, Znojmo
tel. 608838623

Zodpovědný projektant: Ing. Daniel Malina, Loucká 643/19, Znojmo 66902
Autorizace ev.č. ČKAIT 1005888

Investor: Město Znojmo, Obroková 1/12, 66902 Znojmo

Místo stavby: Znojmo

Datum: III/2020

A. PRŮVODNÍ ZPRÁVA

a) Identifikace stavby:

- Identifikační údaje stavby:

- Akce: Oprava střešního pláště - Objekt mateřské školy – Gránická 1580/8
- Místo stavby: Znojmo
- Země: Česká republika
- Druh stavby: občanská vybavenost
- Katastrální území: Znojmo-město
- Parcela: 2655
- Investor: Město Znojmo, Obroková 1/12, 66902 Znojmo

- *Zpracovatelé dokumentace:* Petr Fiala DiS.
Projektční a Inženýrská činnost, Vizualizace staveb
IČ: 75704986
Nová Přímětická 746/62, 66904 Znojmo
tel. +420608838623, fxfiala@seznam.cz

- *Zodpovědný projektant:* Ing. Daniel Malina
Loucká 643/19, 66902 Znojmo
Autorizace: ev. č. ČKAIT 1005888
aut. Inž. pozemní stavby

- Základní charakteristika stavby a její účel:

- Označení objektu: objekt mateřské školy
- Provedení: jednopodlažní objekt
- Počet nadzemních podlaží: jedno nadzemní
- Počet podzemních podlaží: jedno podzemní
- Zastřešení objektu: sedlovo-valbová se sklonem 34° a pultová se sklonem 17°

b) Údaje o dosavadním využití a zastavěnosti území, o stavebním pozemku a o majetkoprávních vztazích:

- Zastavěnost území: zastavěné objekty pro bydlení
- Majetkoprávní vztah: pozemek je ve vlastnictví investora
- Informace o stavebním pozemku: zastavěná plocha a nádvoří
- Pozemek č. 2655 – vlastník - Město Znojmo, Obroková 1/12, 66902 Znojmo

Jedná se o opravu střešního pláště budovy mateřské školy, do které se chodí přes dvůr školy.

Je navržena výměna střešní krytiny za stejnou bobrovku na husté laťování včetně laťování. Zachová se kompletní konstrukce krovu včetně bednění a provede se výměna klempířských prvků mimo okapových svodů, které zůstanou, případně se popraví. Na zadní přístavně je pultová střecha, kde je navržena výměna krytiny a oplechování.

c) Údaje o provedených průzkumech a o napojení na dopravní a technickou infrastrukturu:

Byl proveden běžný stavebně technický průzkum s prohlídkou místa stavby:

- Vlastní změření krovu
- Katastr obce
- Požadavky investora.

d) Informace o splnění požadavků dotčených orgánů:

Po projednání dokumentace s dotčenými orgány byly vznesené požadavky zapracovány do projektové dokumentace.

e) Informace o dodržení obecných požadavků na výstavbu:

Obecné požadavky na výstavbu jsou dodrženy dle vyhlášky 268/2009 Sb.

f) Údaje o splnění podmínek regulačního plánu, územního rozhodnutí, popř. územně plánovací informace u staveb podle § 104 odst. 1 stavebního zákona:

Navrhované stavební úpravy jsou v souladu se schváleným územním a regulačním plánem území. Při navrhování úprav byly zapracovány obecné regulativy dané územně plánovací dokumentací (typ objektu, charakter), architektonické řešení (ztvárnění) objektu apod.

g) Věcné a časové vazby stavby na související a podmiňující stavby a jiná opatření v dotčeném území:

V daném území nejsou známy věcné a časové vazby stavby na související a podmiňující stavby.

h) Předpokládaná lhůta výstavby včetně popisu postupu výstavby:

Předpokládá se stavba v jedné etapě. Délka trvání stavby je cca 2 měsíce.

i) Statistické údaje o orientační hodnotě stavby bytové, nebytové, na ochranu životního prostředí a ostatní, údaje o podlahové ploše budovy bytové či nebytové v m², a počtů bytů v bytových a nebytových:

- zastavěná plocha: stávající
- obestavěný prostor: stávající
- zpevněné plochy: stávající

B. DOKUMENTACE STAVEBNÍCH OBJEKTŮ

Dokumentace stavby je zpracována pouze pro pozemní (stavební) objekty. Další objekty nejsou předmětem projektové dokumentace.

1. Technická zpráva

a) Účel objektů:

Projektová dokumentace řeší výměnu střešního pláště na objektu mateřské školy.

b) Navržené výrobky, materiály a hlavní konstrukční prvky:

- *Střešní konstrukce, bourací práce:*

Stávající střechy S1, S2, S3, jsou valbové se štíty na složitějším půdoryse a různých výškových úrovních. Stávající krytina bobrovka na husté laťování se odstraní včetně laťování. Krokve se očistí a provede se ošetření krokví 2x nátěrem Lignofix-eko se zeleným zabarvením – zkontroluje technický dozor investora.

Stávající plechová střecha nad hlavním vstupem bude v celém rozsahu vyměněna za novou plechovou krytinu z lakovaného PZ. plechu - barva cihlově červená.

Stávající střecha nad hlavním vstupem (veranda) z asfaltové šindele bude v celém rozsahu vyměněna za novou plechovou krytinu z lakovaného PZ. plechu - barva cihlově červená.

Střecha S1 a S2 je tvarově stávající sedlovo-valbová spádem 34°. Nová pálená střešní skládaná krytina (typový vzor Bobrovka) na husté laťování, barva cihlově červená, plocha střech S1= 300m², S2= 108m².

Střecha S3 je tvarově stávající pultová s nízkým sklonem 17°. Nová betonová střešní skládaná krytina (typový vzor Reviva) na laťování + stávající bednění, barva cihlově červená, plocha střechy S3= 62m².

Vyložení říms oproti zdi je stávající. Ukončení přesahu krokví bude provedeno zakončením s hranou stávající římsy. Opláštění dle stávající koncové úpravy římsy.

Krytina bude opatřena novými sněhovými háky (typový vzor Tondach C380) ve třech řadách u okapu.

Bude se osazovat mikroventilační fólie a kontralátě. Přibije se nové laťování a položí nová krytina. Nové latě jsou ze smrkového řeziva a budou ošetřeny 2x nátěrem Lignofix-eko se zeleným zabarvením. Nosná konstrukce krovu se nemění a nebude se do ní zasahovat, jenom v případě dodatečného zjištění špatného stavu některého prvku krovu a v tom případě se sejdou zainteresovaní zástupci a stav posoudí a rozhodnou na kontrolních dnech.

Komíny jsou na střechách v různém stavebním stavu dle zanedbané údržby. Komín č.1 je v lepším stavu, má komínovou hlavu a narušenou omítku. Hlava se vyspraví a opatří oplechováním s okapničkou. Stávající omítky se odstraní a opatří novou vápenocementovou hladkou omítkou plstí hlazenou. Komín č.2 bude nad úrovní střešní roviny rozebrán, odstraněn a vzniklá mezera doplněna střešní krytinou. V půdním prostoru bude konstrukce komínu zachována.

S1: Střešní plášť: sklon 34°

- nová střešní krytina pálená taška skládaná na husté laťování (typový vzor Bobrovka) - barva cihlově červená
- lať 4/6 cm
- kontralát 4/6 cm (u okapnice s bedněním 4/4 cm + klínek pro přizvednutí fólie)

- střešní fólie s odolností proti prostředkům na impregnaci dřeva používané na střešních latích (tím fólie zajišťuje zvýšenou ochranu před zatečením vody v místě probití fólie hřebíkem)
- demontáž stávající krytiny včetně laťování a klempířských prvků (okapnice, žlab, háky, svody)
- stávající krokve 12/14 cm
- stávající střešní konstrukce

S2: Střešní plášť: sklon 34°

- nová střešní krytina pálená taška skládaná na husté laťování (typový vzor Bobrovka) - barva cihlově červená
- lať 4/6 cm
- kontralať 4/6 cm
- střešní fólie s odolností proti prostředkům na impregnaci dřeva používané na střešních latích. (tím fólie zajišťuje zvýšenou ochranu před zatečením vody v místě probití fólie hřebíkem)
- demontáž stávající krytiny včetně laťování a klempířských prvků (okapnice, žlab, háky, svody)
- stávající krokve 10/10 cm
- stávající střešní konstrukce

S3: Střešní plášť: sklon 17°

- nová střešní krytina betonová taška skládaná na laťování (typový vzor Reviva) - barva cihlově červená
- lať 4/6 cm
- kontralať 4/6 cm
- střešní fólie pro vodotěsné podstřeší - třída těsnosti 3 - doplňková hydroizolační vrstva na bednění, svislé i vodorovné spoje spleené, utěsněné kontralatě těsnicí páskou nebo těsnicí pěnou, průběh pod kontralatěmi, spodní pás v místě přesahu přibitý (typový vzor Bramac Top RU).
- demontáž stávající krytiny včetně laťování a klempířských prvků (okapnice, žlab, háky, svody)
- stávající dřevěné bednění tl. 2,5 cm
- stávající krokve 8/14 cm
- stávající střešní konstrukce

S4: Střešní plášť:

- nová střešní krytina z lakovaného PZ. plechu - barva cihlově červená
- nová pojistná hydroizolace (typový vzor Delta Trela)
- demontáž stávající krytiny z asfaltové šindele
- stávající dřevěné bednění tl. 2,5 cm (v případě poškození vyměnit)
- stávající střešní konstrukce

Taška větrací - cca 42 ks/100m². Slouží k odvětrání střešního pláště podél hřebene či nároží. Pokládá se ve 2. - 3. řadě pod hřebenem (ev. nároží) v potřebném množství dle požadavků norem a pravidel. Při pokládce je nutné ve dvou taškách pod taškou větrací vyříznout oválný či trojúhelníkový otvor. Větrací průřez je cca 12 cm².

Protisněhová opatření: Účelem použití prvků je zadržet sníh na ploše střechy, aby rovnoměrně odtával, a zabránit sesuvům sněhových lavin a tvoření ledových svalků. Opatření proti sesuvu sněhu mají optimální účinek, pokud je na střeše vhodně použit a rozložen správný počet prvků. Jejich instalace pouze v dolním okraji střechy u okapu není dovolena a nechrání před lavinami sjíždějícími ze střechy. Sněhové prvky se nesmí používat jako bezpečnostní háky (k uchycení pro žebřík) a nejsou pochozí. Při montáži je nutné respektovat místní bezpečnostní předpisy. Výpočet množství protisněhových tašek v závislosti na sklonu střechy a sněhové oblasti.

Krytina bude opatřena sněhovými háky (typový vzor Tondach C380).

Protisněhová opatření: Schéma A - Střecha S3 - Každá 8. taška v každé řadě - 1 protisněhová taška anebo hák + jedna celá řada nad okapem. Spotřeba asi 1,3 ks/m²

Protisněhová opatření: Schéma B - Střecha S1 a S2 - Každá 7. taška v každé řadě - 1 protisněhová taška anebo hák + jedna celá řada nad okapem. Spotřeba asi 1,4 ks/m²

Na římsce bude ukončení plechovou okapnicí nebo podkladním plechem, které je vsunuto pod fólii. V hřebeni střechy bude osazen umělohmotný větrací pás hřebene a u římsy větrací pás okapní a větrací mřížka univerzální v technologii dodavatele krytiny.

- Nátěry:

Nátěry dřevěných podhledů a konstrukcí – nový nátěr lazura - palisandr.

Stávající střecha nad věžičkou: V celém rozsahu bude stávající plechová střecha ošetřena antikorozním nátěrem a finálním nátěrovým lakem - barva cihlově červená

- Klempířské výrobky:

Klempířské výrobky budou provedeny z pozink. plechu tl. 0,60 mm. Jedná se o lemování, závětrné lišty, okapnice, podkladní plechy r.š. 750 mm. Dále podokapní půlkruhové žlaby 160, r.š. 330 mm a nástřešní žlaby r.š. 1000 mm, svody stávající, kotlíky šátečkové. Důležité je provedení okapnice, přes okapnici se přetáhne difuzní fólie s lepicí páskou ke zvýšení větrotěsnosti. Nové kovové střešní háky.

Stávající střecha nad hlavním vstupem: V celém rozsahu bude stávající plechová střecha vyměněna za novou plechovou krytinu z lakovaného PZ. plechu - barva cihlově červená.

Stávající střecha nad hlavním vstupem (veranda) z asfaltové šindele bude v celém rozsahu vyměněna za novou plechovou krytinu z lakovaného PZ. plechu - barva cihlově červená.

- Truhlářské výrobky:

Stávající výlez na střechu bude ponechán v Pz. plechu + drátosklo (60x80 cm)

- Hromosvod:

Stávající hromosvod bude v rozsahu rekonstruovaného střešního pláště kompletně vyměněn, zůstane zachován původní rozsahu vedení a doplněn o chybějící části.

c) Hodnoty užitných, klimatických a dalších zatížení uvažovaných při návrhu nosné konstrukce:

Neřeší se.

d) Návrh zvláštních, neobvyklých konstrukcí, konstrukčních detailů, technologických postupů:

V rámci projektu je řešen atypický detail technologie provádění při nástřešním žlabu – výkres č. 5.

e) Technologické podmínky postupu prací, které by mohli ovlivnit stabilitu vlastní konstrukce, případně sousední stavby:

Pro zhotovení jednotlivých konstrukčních celků musí být dodrženy pokyny výrobce a dodavatele daného celku (konstrukce krovu apod.). Sousední stavby nejsou tímto projektem konstrukčně dotčeny.

f) Zásady pro provádění bouracích a podchycovacích prací a zpevňovacích konstrukcí či prostupů:

Při provádění všech popsaných prací musí být dodrženy všechny předpisy na ochranu zdraví osob a pracovníků kdy je nutno se řídit bezpečnostními předpisy. Během stavby a následného provozu budou dodržovány předpisy k zajištění BP jako jsou zákoník práce č. 262/2006 a na něj navazující nařízení vlády NV č.11/2001Sb.(umístění bezpeč. značek, signály), NV č.378/2001 Sb.(bezp. provoz strojů, technických zařízení, přístrojů a náradí), NV č.495/2001 Sb.(OOPP), NV č. 494/2001 Sb. (provozní úrazy), NV č.168/2002 Sb.(provozování dopravy), NV č. 101/2005Sb.(pracoviště a pracovní prostředí), NV č. 362/2005 Sb.(BP na pracovištích nebezpečím pádu z výšky nebo do hloubky). Dále dodržení nařízení vlády NV 591/2006 Sb. (min. požadavky na bezpečnost a ochranu zdraví při práci na činnosti nebo poskytování služeb mimo pracovněprávní vztahy.

g) Požadavky na kontrolu zakrývaných konstrukcí:

V rámci projektu nejsou nutné specifické zakrývací práce.

h) Seznam použitých podkladů, ČSN, technických předpisů, odborné literatury, software:

ČSN 73 1701

ČSN 73 1702

ČSN 73 0035

CADKON + 2015,1

ČSN 73 0802

ČSN 73 0833

ČSN 73 4301

CADKON+

ČSN 73 0532

ČSN 73 0540

EN 1995



i) Specifické požadavky na rozsah a obsah dokumentace pro provádění stavby, případně dokumentace zajišťované jejím zhotovitelem:

Projektová dokumentace vyžaduje běžný rozsah projektové dokumentace a je v tomto rozsahu zpracována.

2. Výkresová část

SO-01:

- výkres č. 01 Situace širších vztahů
- výkres č. 02 Půdorys krovu
- výkres č. 03 Řez A-A', B-B', C-C'
- výkres č. 04 Půdorys střechy + Pohled
- výkres č. 05 Detail – provedení u okapu

! V případě změn oproti projektové dokumentaci je nutno změny projednat s projektantem !

březen 2020

Petr Fiala DiS.

Projekční a Inženýrská činnost

Vizualizace staveb

IČ: 75704986

Nová Přímětická 746/62

66904 Znojmo

tel. +420608838623

mail. fxfiala@seznam.cz