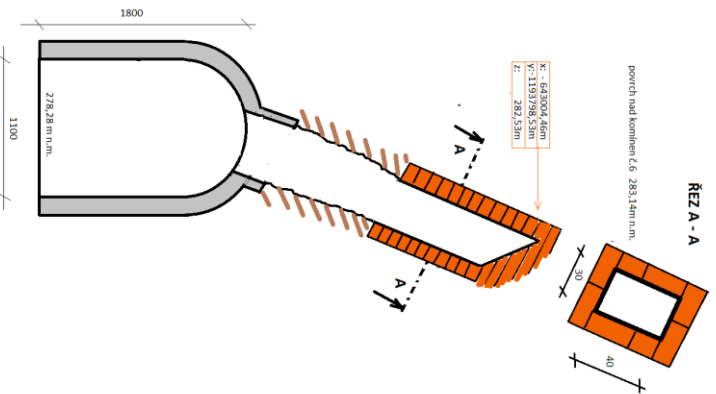
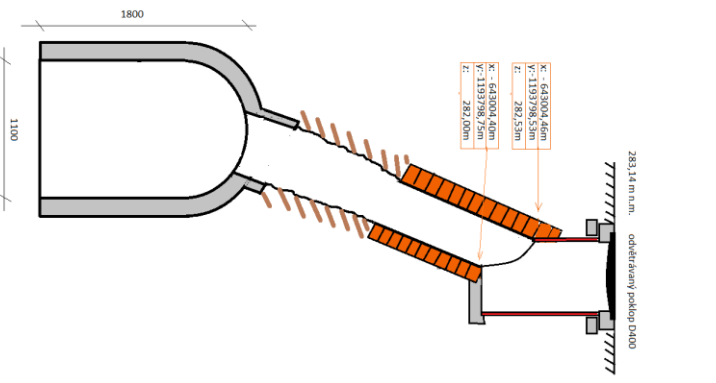


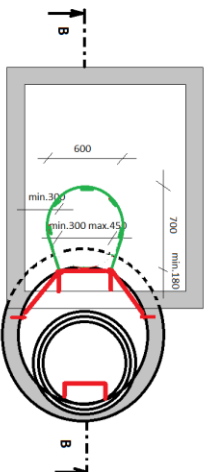
PRÍČNÝ A PODELNÝ REZ KOMINEM Č. 6



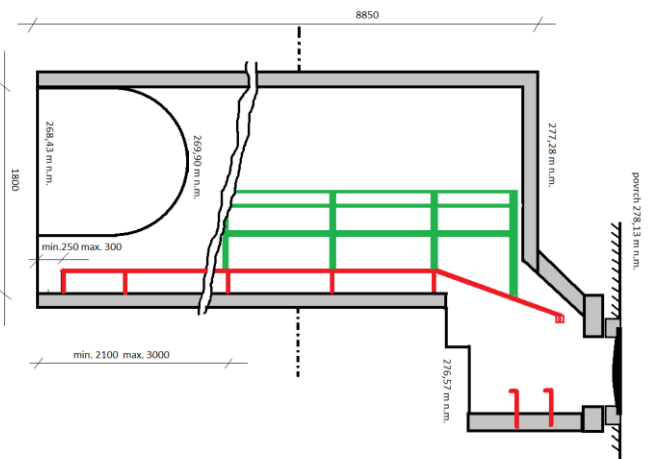
PROPOJENÍ ŠIKMÉHO KOMINA Č. 6 S POVRCHEM



VÝMENA ŽEBRIKU V ŠACHTĚ Č. 1



REZ B - B



- POZNÁMKA:**
- beton, železobetón
 - ošivené železo
 - oceľový železník, armatúry
 - ochranný kot na železník
 - broštinový granič
 - PVC rovin DN 600 3/8B

SO-02 Doplňné opravy

Poradňa stavby s.r.o., Emergellova 209/74, 97101 Prievidza	
Jahodová, János27@gmail.com +421 902 986 791	Dokumentace pro obhliedení stavby
Výpracoval: Ing. Jaroslav Žitnos	SKA
Projektant: Ing. Jaroslav Žitnos	Stavba
Investor: Mesto Znojmo, Otrávková 11/2, 65932 Znojmo	Miesto: Znojmo
Zodpovedá: Inžinier Jaroslav Žitnos	Datum: 11/2020
pro objektný zoopisného podniku Znojmo,	Objekt: 140
Masarykovo námestí, P.Č.5275/1	Stavba: 140
Investor: Mesto Znojmo, Otrávková 11/2, 65932 Znojmo	Číslo: 140
Objekt: inopisný kominá k č.6 spracovania, výmena žebriku	Číslo: 140
0.1.1.13.1	