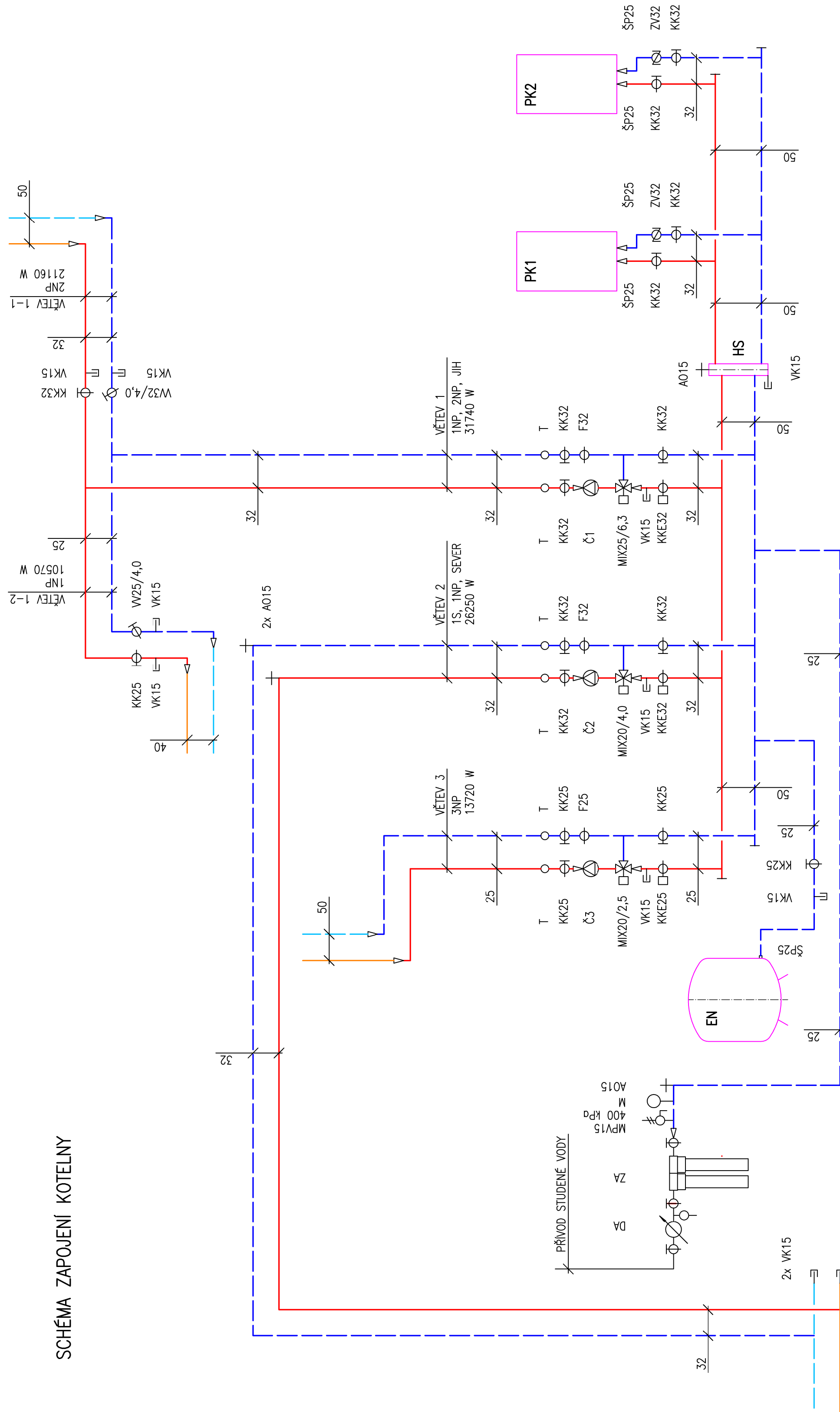


SCHEMA ZAPOJENÍ KOTELNY



LEGENDA

- PK1,2** TEPELOVĚNÍ PLYNOVÝ KONDENZAČNÍ KOTEL BAXI LUNA DUO-TEC MP+ 1.50 VÝKON 45 kW, ZEMNÍ PLYN 2,0 kPa, 4,9 m³/h UZAVŘENÝ SPOTŘEBIČ TYPU C
- EN** EXPANZNÍ NÁDOBA MEMBRÁNOVÁ REFLEX N 200/6 OBJEM 200 dm³, PN 6
- HS** HYDRAULICKÁ SPOJKA DN 80/50, ATYP
- KK** KULOVÝ KOHOUT GIACOMINI R950 VODA
- VK** VYPOUŠTĚCÍ KOHOUT GIACOMINI R608
- ZV** VENTIL ZPĚTNÝ GIACOMINI R60
- F** FILTR GIACOMINI R74A
- AO** AUTOM. ODVZDUŠŇOVACÍ VENTIL GIACOMINI R99/1
- SP** ŠROUBENÍ PŘÍMÉ GIACOMINI R18
- W** VYVAŽOVACÍ VENTIL STAD ZÁVITOVÝ
- MPV15** MEMBRÁNOVÝ POJISTNÝ VENTIL GIACOMINI R140, DN 15
- KKE25** OTEVÍRACÍ PŘETLAK 400 kPa, SOUČINITEL ALFA 0,64
- KKE32** KULOVÝ KOHOUT SIEMENS I/VBZ1 DN 25 90°, 20 s, 6 Nm, 230 V AC, 2-BODOVÉ ŘÍZENÍ
- T** KULOVÝ KOHOUT SIEMENS I/VBZ1/4 DN 32 ELEKTROPOHON SIEMENS MP 20.20 90°, 20 s, 6 Nm, 230 V AC, 2-BODOVÉ ŘÍZENÍ
- M** TEPLOMĚR AXIÁLNÍ IVAR TP 120 A, D 80 mm, 0–120 °C JIMKA 50 mm, NAVÁREK G15
- MIX25/6,3** TLAKOMĚR TYP 312, D 100 mm, ROZSAH 0–600 kPa TROJCESTNÝ KOHOUT, PŘÍVAŘOVACÍ SMÝČKA
- MIX20/4,0** TŘÍCESTNÝ SMĚŠOVACÍ VENTIL ESBE VRG 131, DN 25, kvs 6,3 SERVOPOHON ESBE TYP ARA 652, 3-BODOVÉ ŘÍZENÍ 230 V, 5 VA, 60 s, 6 Nm, POMOČNÝ SPINAČ
- MIX20/2,5** TŘÍCESTNÝ SMĚŠOVACÍ VENTIL ESBE VRG 131, DN 20, kvs 4,0 SERVOPOHON ESBE TYP ARA 652, 3-BODOVÉ ŘÍZENÍ 230 V, 5 VA, 60 s, 6 Nm, POMOČNÝ SPINAČ
- Č1** TŘÍCESTNÝ SMĚŠOVACÍ VENTIL ESBE VRG 131, DN 20, kvs 2,5 SERVOPOHON ESBE TYP ARA 652, 3-BODOVÉ ŘÍZENÍ 230 V, 5 VA, 60 s, 6 Nm, POMOČNÝ SPINAČ
- Č2** ČERPADLO GRUNDFOS ALPHA3 25–60 180, PN10, 230 V, 34 W, 0,32 A ŠROUBENÍ DN 25, VÝPOČTOVÝ BOD 1200 kg/h, 30–35 kPa REGULACE NA KONSTANTNÍ TLAK
- Č3** ČERPADLO GRUNDFOS ALPHA3 25–60 180, PN10, 230 V, 34 W, 0,32 A ŠROUBENÍ DN 25, VÝPOČTOVÝ BOD 600 kg/h, 30–35 kPa REGULACE NA KONSTANTNÍ TLAK
- ZA** ZMĚKČOVACÍ ARMATURA REFLEX FILLSOFT II S UZAVÍRACÍ A VZORKOVACÍ ARMATUROU, OBJ. Č. 9125661 2x NAPLNĚNÍ PRO FILLSOFT, OBJ. Č. 6811800
- DA** DOPLNĚVACÍ ARMATURA SE STANDARDNÍM VODOMĚREM A ODDĚLOVAČEM REFLEX FILLSOFT, OBJ. Č. 6811105
- TV** STAVAJÍCÍ TERMOVENTIL OTOPNĚNÉHO TĚLESA

- PŘÍVODNÍ POTRUBÍ NAVRŽENÉ
- ZPĚTNÉ POTRUBÍ NAVRŽENÉ
- PŘÍVODNÍ POTRUBÍ STAVAJÍCÍ
- ZPĚTNÉ POTRUBÍ STAVAJÍCÍ

PROJEKTANT		JOSEF NAVRKAJ, SUCHOHRDELSKÁ 2202/8, 669 02 ZNOJMO, IČ 456 64 021	
KAT. ÚZEMÍ	ZNOJMO-MĚSTO	MĚSTO STAVBY	MASARYKOVO NÁM. 419/22, ZNOJMO
INVESTOR	ZNOJEMSKÁ BESEDA, MASARYKOVO NÁM. 449/22, 66902 ZNOJMO	ÚČEL	DOKUMENTACE PRO PROVEDENÍ STAVBY
STAVBA	ZNOJEMSKÁ BESEDA REKONSTRUKCE KOTELNY	FORMÁT	4x A4
OBJEKT	SO-01 BUDOVA ZNOJEMSKÉ BESEDY	ZAK. ČÍSLO	08/2020
PROFESE	VYTÁPĚNÍ	DATUM	09/2020
OBSAH	SCHEMA ZAPOJENÍ KOTELNY	MĚŘÍTKO	ČÍSLO VKRESU
			D.1.4.408