

ZOZNAM PRÍLOH

Stavba: **VRANOV N/T-OPRAVA CHODNÍKOV A KOMUNIKÁCIÍ**

Objekt: Oprava parkoviska na Sídlišku 1. mája pri bloku "C"

Diel: DOP

Číslo zákazky: 21045

Upozornenie: Akékoľvek rozmnožovanie tejto dokumentácie a jej poskytnutie tretej osobe podlieha schváleniu Stavoprojektu s.r.o.. Prešov

Príl.č.	Prílohy	Počet A4
----------------	----------------	-----------------

1	Technická správa	
---	------------------	--

2	Situácia	2
---	----------	---

3	Vzorový priečny rez	2
---	---------------------	---

STAVOPROJEKT s.r.o.
Jarková 31
080 01 PREŠOV

Vypracoval: Ing. V. Kmec

Zodpovedný projektant: Ing. V. Kmec

Vedúci projektant: Ing. V. Kmec

Stavba: **VRANOV N/T-OPRAVA CHODNÍKOV A KOMUNIKÁCIÍ** Zák. číslo:21045

Časť: E - stavebná Stupeň: P

Objekt: Oprava parkoviska na Sídlišku 1. mája pri bloku "C" Díel: DOP

Obsah: Technická správa Príl.č. 1

TECHNICKÁ SPRÁVA

Pre stavbu: **VRANOV N/T-OPRAVA CHODNÍKOV A KOMUNIKÁCIÍ**

Stupeň: Projekt

Objekt: Oprava parkoviska na Sídlišku 1. mája pri bloku "C"

Oprava parkoviska na Sídlišku 1. mája pri bloku "C" sa urobí nasledovným spôsobom:

Najprv sa odstráni jestvujúci asfaltový kryt. Potom sa vybúrajú cestné obrubníky a osadia sa nové cestné obrubníky

Po vybúraní asfaltového krytu sa bude aplikovať asfaltový postrek infiltračný v množstve 0,7 kg/m².

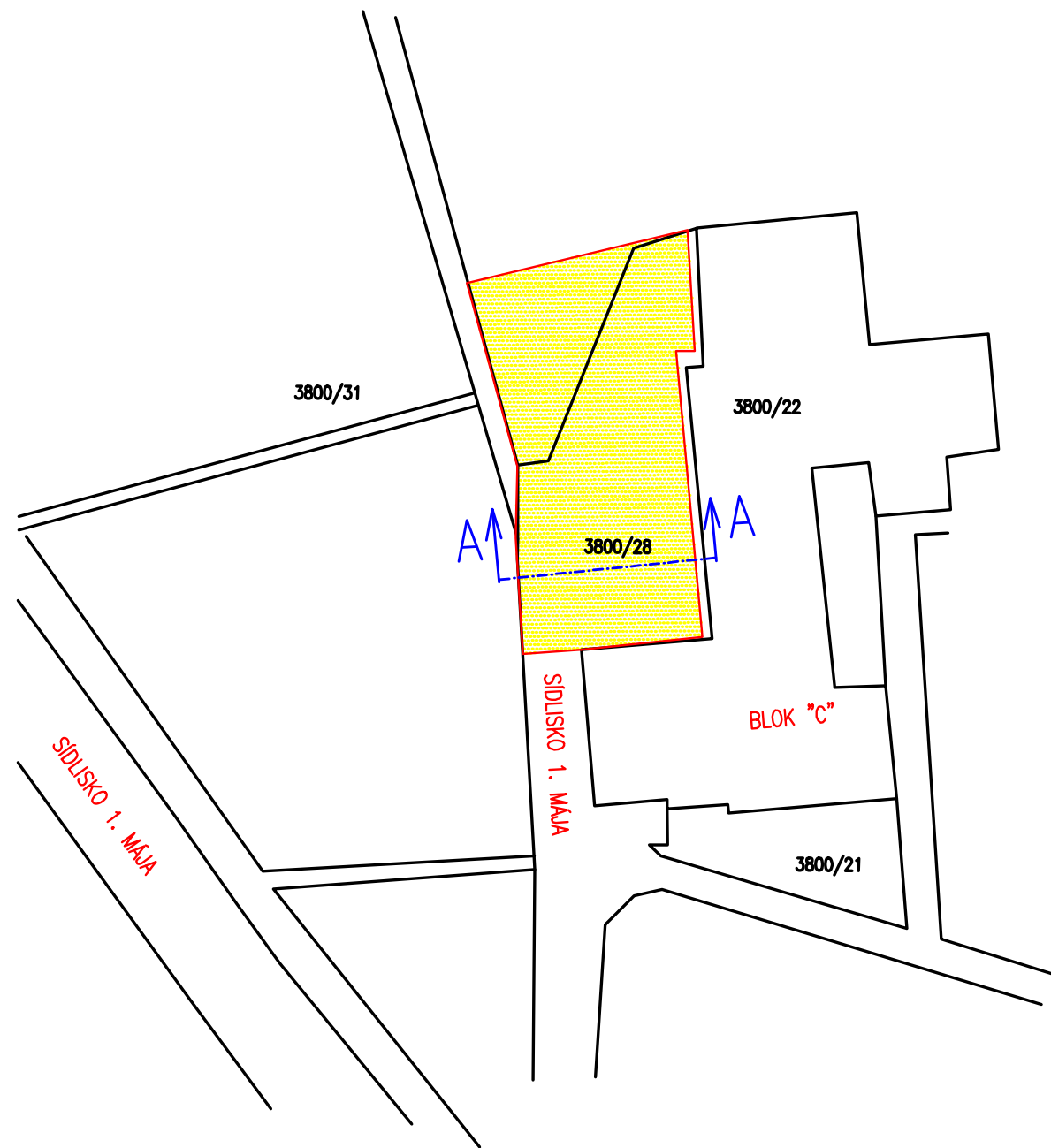
Do novej nivelety sa osadia mreže jestvujúcich uličných vpustí.

Nakoniec sa uloží vrstva asfaltového betónu AC 11-I hrúbky 50 mm.

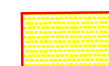
Pred začatím prác je nutné presne vytýčiť PIS resp. overiť ich priebeh.

V Prešove, máj 2021

Vypracoval: Ing. Kmec



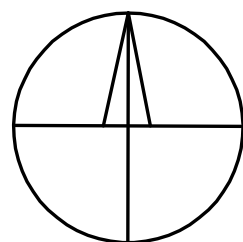
LEGENDA:



OPRAVA PARKOVISKA

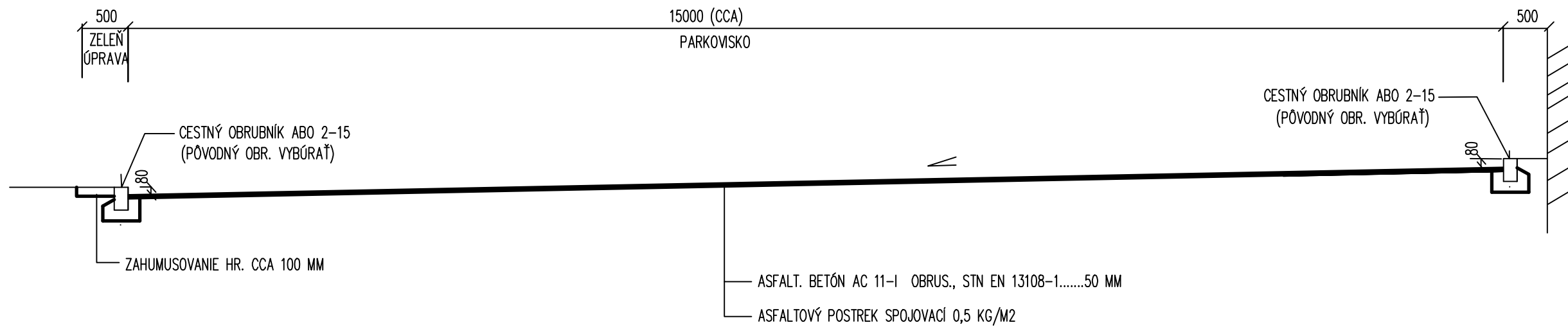
POZNÁMKA:

1. PRED ZAČATÍM ZEMNÝCH PRÁČ JE NUTNÉ PRESNE VYTÝČIŤ VŠETKY PIS!



VYPRACOVAL: ING. V. KMEC <i>V. KMEC</i>	STAVBA: VRANOV N/T-OPRAVA CHODNÍKOV A KOMUNIKÁCIÍ	STAVOPROJEKT s. r. o. Jarková 31 080 01 PREŠOV	
PROJEKTANT: ING. V. KMEC <i>V. KMEC</i>	OBJEKT: OPRAVA PARKOVISKA NA SIDLISKU 1. MÁJA PRI BLOKU "C"		
ZODPOVEDNÝ PROJEKTANT: ING. V. KMEC <i>V. KMEC</i>	ČASŤ: E-DOKUMENTÁCIA STAV. OBJEKTOV	DÁTUM: 05/2021	FORMÁT: 2xA4
VEDÚCI PROJEKTANT: ING. V. KMEC <i>V. KMEC</i>	DIEL: DOP-DOPRAVA	STUPEŇ: P	ZAK.Č.: 21045
	OBSAH: SITUÁCIA	KÓTY V: M	PRIL.Č.: 2
		MIERKA: 1:250	

VZOROVÝ REZ A-A M 1:50



POZNÁMKA:
PŮVODNÝ KRYT Z LIATEHO ASFALTU VYBÚRAŤ

VYPRACOVAL: ING. V. KMEC <i>V. KMEC</i>	STAVBA: VRANOV N/T-OPRAVA CHODNÍKOV A KOMUNIKÁCIÍ	STAVOPROJEKT s. r. o. Jarková 31 080 01 PREŠOV	
PROJEKTANT: ING. V. KMEC <i>V. KMEC</i>	OBJEKT: OPRAVA PARKOVISKA NA SÍDLISKU 1. MÁJA PRI BLOKU "C"	DÁTUM: 05/2021	FORMÁT: 2xA4
ZODPOVEDNÝ PROJEKTANT: ING. V. KMEC <i>V. KMEC</i>	ČASŤ: E-DOKUMENTÁCIA STAV. OBJEKTOV	STUPEŇ: P	ZAK.Č.: 21045
VEDÚCI PROJEKTANT: ING. V. KMEC <i>V. KMEC</i>	DIEL: DOP-DOPRAVA	KÓTY V: MM	PRÍL.Č.: 3
	OBSAH: VZOROVÝ PRIEČNY REZ	MIERKA: 1:50	

ZOZNAM PRÍLOH

Stavba: **VRANOV N/T-OPRAVA CHODNÍKOV A KOMUNIKÁCIÍ**
Objekt: Oprava chodníka ul. Janka Kráľa
Diel: DOP
Číslo zákazky: 21045

Upozornenie: Akékoľvek rozmnožovanie tejto dokumentácie a jej poskytnutie tretej osobe podlieha schváleniu Stavoprojektu s.r.o.. Prešov

Príl.č.	Prílohy	Počet A4
1	Technická správa	
2	Situácia	2
3	Vzorový priečny rez	2

STAVOPROJEKT s.r.o.
Jarková 31
080 01 PREŠOV

Vypracoval: Ing. V. Kmec

Zodpovedný projektant: Ing. V. Kmec

Vedúci projektant: Ing. V. Kmec

Stavba: **VRANOV N/T-OPRAVA CHODNÍKOV A KOMUNIKÁCIÍ** Zák. číslo:21045

Časť: E - stavebná Stupeň: P

Objekt: Oprava chodníka ul. Janka Kráľa Diel: DOP

Obsah: Technická správa Príl.č. 1

TECHNICKÁ SPRÁVA

Pre stavbu: **VRANOV N/T-OPRAVA CHODNÍKOV A KOMUNIKÁCIÍ**

Stupeň: Projekt

Objekt: Oprava chodníka ul. Janka Kráľa

Jedná sa o opravu chodníka na ul. Janka Kráľa. Šírka chodníka je 2,0 m. Dĺžka opravovaného chodníka je 40,0 m.

Podrobnejší popis opravy chodníka:

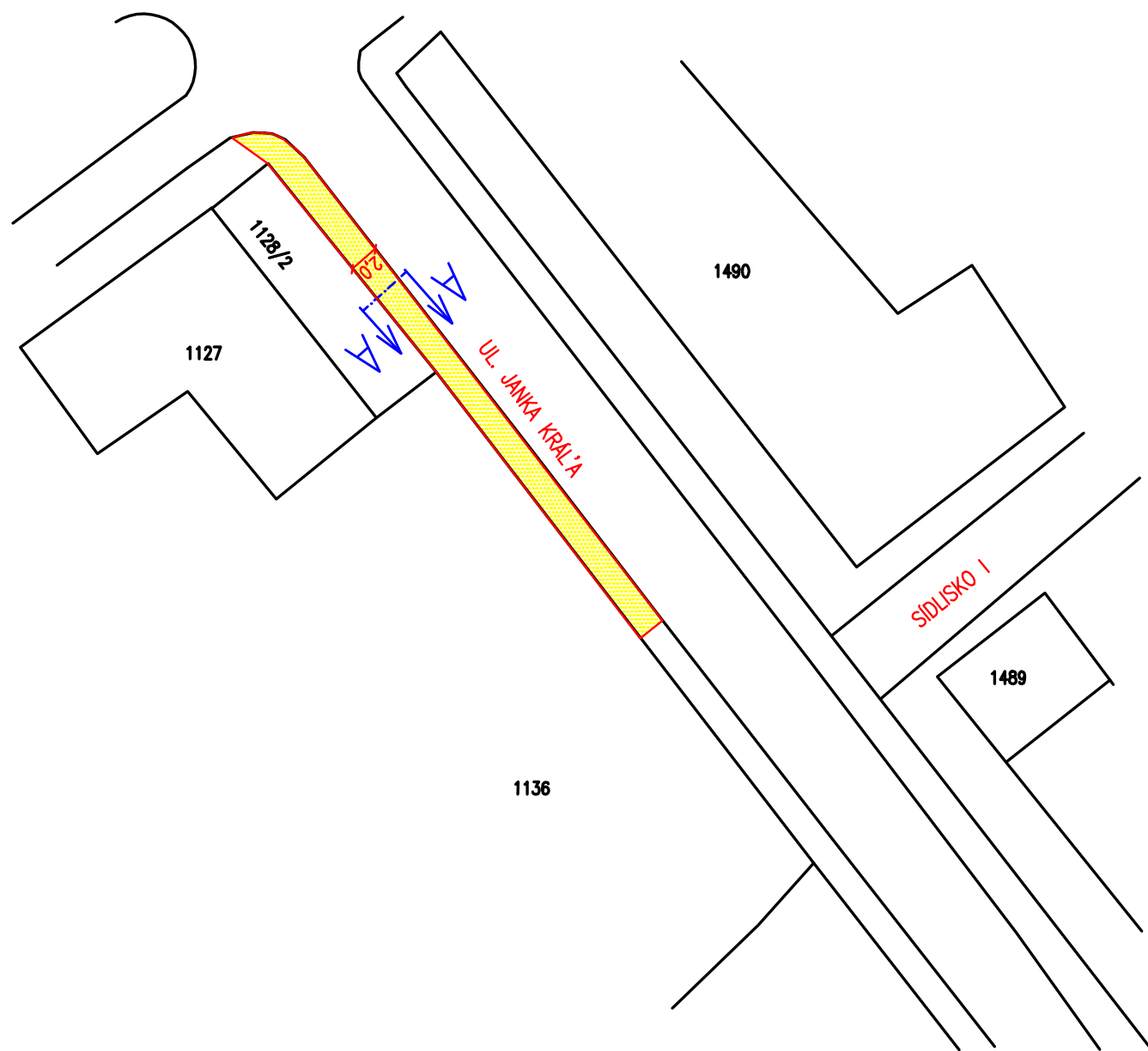
Najprv sa odfrézuje opotrebovaný a porušený jestvujúci kryt z asfaltového betónu. Pritom obrubníky po obidvoch stranách chodníka sa ponechajú.

Ďalej potom sa uloží vrstva asfaltového betónu AC 11-I hrúbky 40 mm. Predtým však je potrebná aplikácia asfaltového postreku infiltračného v množstve 0,7 kg/m².

Pred začatím prác je nutné presne vytýčiť PIS resp. overiť ich priebeh.

V Prešove, máj 2021

Vypracoval: Ing. Kmec

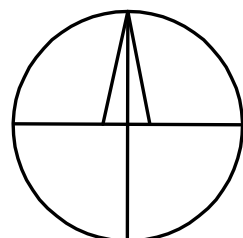


LEGENDA:

 OPRAVA CHODNÍKA

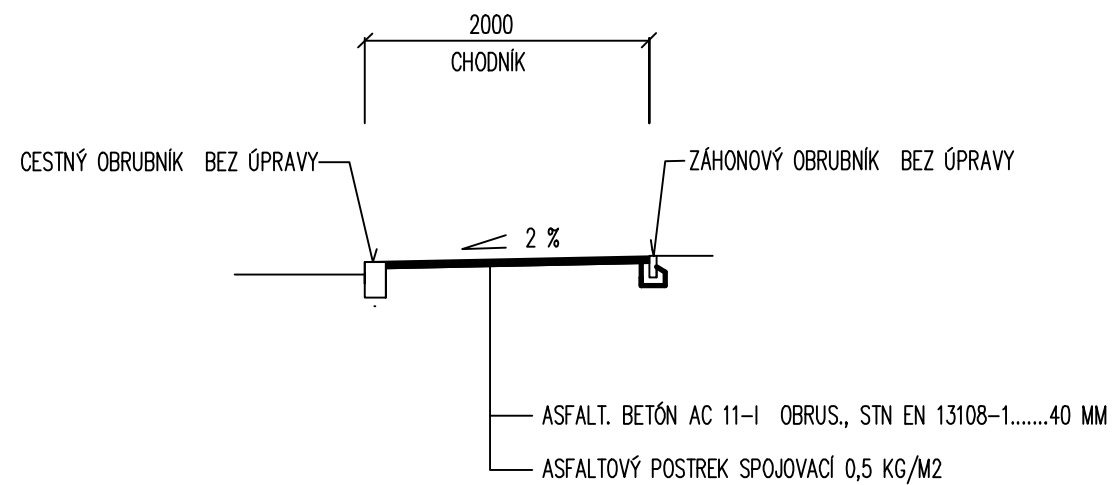
POZNÁMKA:

1. PRED ZAČATÍM ZEMNÝCH PRÁČ JE NUTNÉ PRESNE VYTÝČIŤ VŠETKY PIS!



VYPRACOVAL: ING. V. KMEC <i>V. KMEC</i>	STAVBA: VRANOV N/T-OPRAVA CHODNÍKOV A KOMUNIKACIÍ	STAVOPROJEKT s. r. o. Jarková 31 080 01 PREŠOV	
PROJEKTANT: ING. V. KMEC <i>V. KMEC</i>	OBJEKT: OPRAVA CHODNÍKA UL. JANKA KRÁL'A		
ZODPOVEDNÝ PROJEKTANT: ING. V. KMEC <i>V. KMEC</i>	ČASŤ: E-DOKUMENTÁCIA STAV. OBJEKTOV	DÁTUM: 05/2021	FORMÁT: 2xA4
VEDÚCI PROJEKTANT: ING. V. KMEC <i>V. KMEC</i>	DIEL: DOP-DOPRAVA	STUPEŇ: P	ZAK.Č.: 21045
	OBSAH: SITUÁCIA	KÓTY V: M	PRIL.Č.: 2
		MIERKA: 1:250	

VZOROVÝ REZ A-A M 1:50



POZNÁMKA:

PŮVODNÝ KRYT Z ASFALTOVÉHO BETÓNU ODFRÉZOVAŤ

VYPRACOVAL: ING. V. KMEC <i>V. KMEC</i>	STAVBA: VRANOV N/T-OPRAVA CHODNÍKOV A KOMUNIKÁCIÍ	STAVOPROJEKT s. r. o. Jarková 31 080 01 PREŠOV	
PROJEKTANT: ING. V. KMEC <i>V. KMEC</i>	OBJEKT: OPRAVA CHODNÍKA UL. JANKA KRÁL' A	DÁTUM: 05/2021	FORMÁT: 2x44
ZODPOVEDNÝ PROJEKTANT: ING. V. KMEC <i>V. KMEC</i>	ČASŤ: E-DOKUMENTÁCIA STAV. OBJEKTOV DIEL: DOP-DOPRAVA	STUPEŇ: P	ZAK.Č.: 21045
VEDÚCI PROJEKTANT: ING. V. KMEC <i>V. KMEC</i>	OBSAH: VZOROVÝ PRIEČNY REZ	KÓTY V: MM MIERKA: 1:50	PRIL.Č.: 3

ZOZNAM PRÍLOH

Stavba: **VRANOV N/T-OPRAVA CHODNÍKOV A KOMUNIKÁCIÍ**

Objekt: Ul. Jarná-chodníky a cesta

Diel: DOP

Číslo zákazky: 21045

Upozornenie: Akékoľvek rozmnožovanie tejto dokumentácie a jej poskytnutie tretej osobe podlieha schváleniu Stavoprojektu s.r.o.. Prešov

Príl.č.	Prílohy	Počet A4
----------------	----------------	-----------------

1	Technická správa	
---	------------------	--

2	Situácia	2
---	----------	---

3	Vzorové priečne rezy	2
---	----------------------	---

STAVOPROJEKT s.r.o.
Jarková 31
080 01 PREŠOV

Vypracoval: Ing. V. Kmec

Zodpovedný projektant: Ing. V. Kmec

Vedúci projektant: Ing. V. Kmec

Stavba: **VRANOV N/T-OPRAVA CHODNÍKOV A KOMUNIKÁCIÍ** Zák. číslo:21045

Časť: E - stavebná Stupeň: P

Objekt: Ul. Jarná-chodníky a cesta Diel: DOP

Obsah: Technická správa Príl.č. 1

TECHNICKÁ SPRÁVA

Pre stavbu: **VRANOV N/T-OPRAVA CHODNÍKOV A KOMUNIKÁCIÍ**

Stupeň: Projekt

Objekt: Ul. Jarná-chodníky a cesta

Čo sa týka opravy ul. Jarnej, môžeme ju rozdeliť na 3 časti.

Prvá časť sa napája na ul. Generála Svobodu a má dĺžku 159,30 m. V tejto časti boli osadené nové obrubníky a bol uložený nový asfaltový kryt v minulom roku. V rámci tejto stavby sa bude opravovať len chodník. To znamená, že sa urobia vysprávky podkladného betónu a uloží sa nový asfaltový koberec na chodníku.

Šírka chodníka je 1,8 m.

Na podkladný betón sa bude najskôr aplikovať asfaltový postrek infiltračný v množstve 0,7 kg/m². Potom sa uloží na chodníku nová vrstva asfaltového betónu AC11-I hr. 40 mm.

Druhá (stredná) časť začína od konca prvej časti. Jej dĺžka bude 123,30 m. V tejto časti sa pôvodné cestné obrubníky vybúrajú a osadia sa nové obrubníky. Potom sa urobia vysprávky podkladného betónu a uloží sa nový asfaltový koberec na chodníkoch podobným spôsobom ako v prvej časti. To znamená, že na podkladný betón sa bude najskôr aplikovať asfaltový postrek infiltračný v množstve 0,7 kg/m². Potom sa uloží na chodníkoch nová vrstva asfaltového betónu AC11-I hr. 40 mm

Ako posledný v druhej časti sa uloží nový asfaltový kryt na miestnej komunikácii.

Najprv sa však bude aplikovať vrstva asfaltového postreku spojovacieho v množstve 0,5 kg/m². Potom sa uloží na miestnej komunikácii nová vrstva asfaltového betónu AC11-I hr. 50 mm.

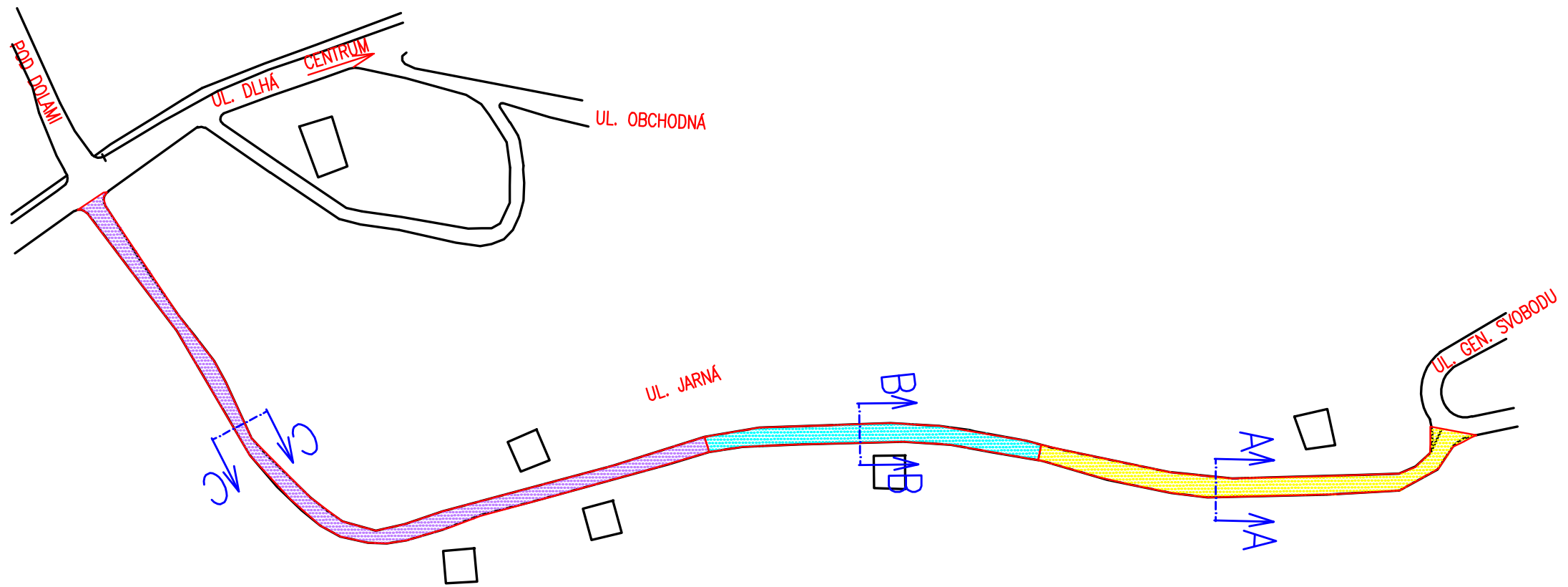
Úsek v tretej časti má dĺžku 217,20 m. V tejto časti chodník nie je. V tejto tretej časti sa uloží nový asfaltový kryt na miestnej komunikácii.

Najprv sa teda bude aplikovať vrstva asfaltového postreku spojovacieho v množstve 0,5 kg/m². Potom sa uloží na miestnej komunikácii nová vrstva asfaltového betónu AC11-I hr. 50 mm.

Pred začatím prác je nutné presne vytýčiť PIS resp. overiť ich priebeh.

V Prešove, máj 2021

Vypracoval: Ing. Kmec

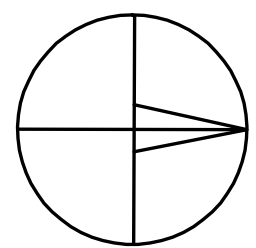


LEGENDA:

- UL. JARNÁ 1.ČASŤ–NOVÉ OBRUBNÍKY A NOVÝ ASF. KRYT V MINULOM ROKU
V RÁMCI TEJTO PD VYSPRÁVKY PODKLADNÉHO BETÓNU A NOVÝ ASFALTOVÝ KRYT NA CHODNÍKU
- UL. JARNÁ 2.ČASŤ–VÝMENA OBRUBNÍKOV, VYSPRÁVKY PODKLADNÉHO BETÓNU A NOVÝ ASFALTOVÝ KRYT NA CHODNÍKU
NOVÝ ASF. KRYT NA MIESTNEJ KOMUNIKÁCI
- UL. JARNÁ 3.ČASŤ–NOVÝ ASF. KRYT NA MIESTNEJ KOMUNIKÁCI

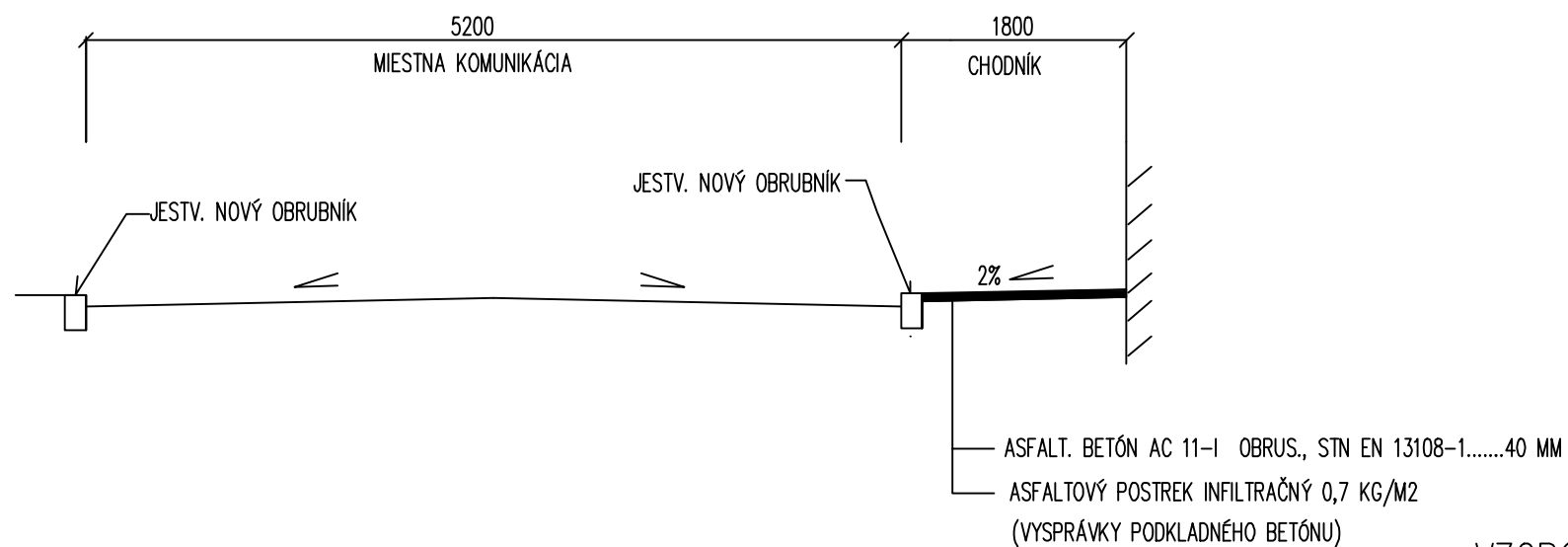
POZNÁMKA:

1. PRED ZAČATÍM ZEMNÝCH PRÁC JE NUTNÉ PRESNE VYTÝČIŤ VŠETKY PIS!

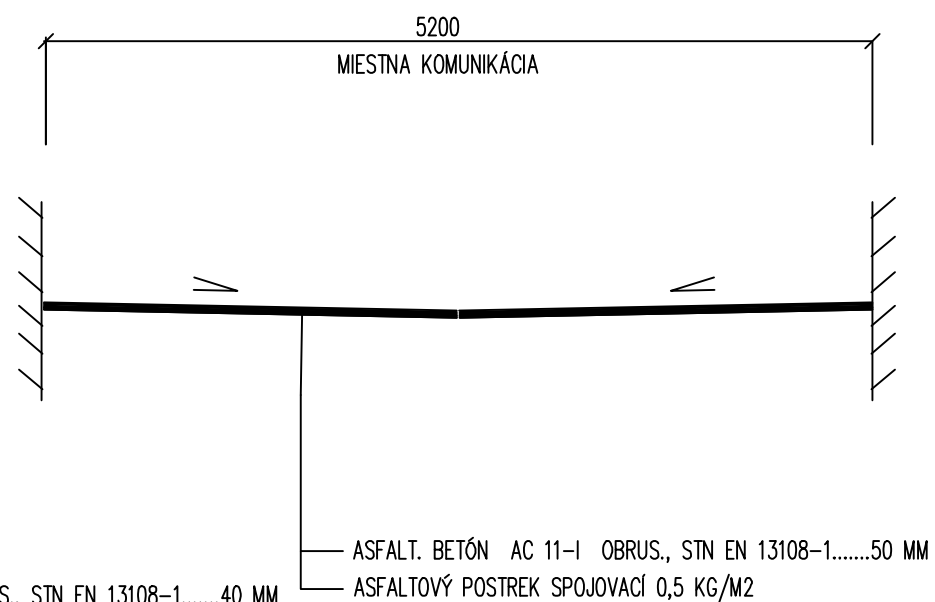


VYPRACOVAL: ING. V. KMEC <i>V. KMEC</i>	STAVBA: VRANOV N/T–OPRAVA CHODNÍKOV A KOMUNIKÁCIÍ	STAVOPROJEKT s. r. o. Jarková 31 080 01 PREŠOV	
PROJEKTANT: ING. V. KMEC <i>V. KMEC</i>	OBJEKT: UL. JARNÁ–CHODNÍKY A CESTA	DÁTUM: 05/2021	FORMÁT: 2xA4
ZODPOVEDNÝ PROJEKTANT: ING. V. KMEC <i>V. KMEC</i>	ČASŤ: E–DOKUMENTÁCIA STAV. OBJEKTOV DIEL: DOP–DOPRAVA	STUPEŇ: P	ZAK.Č.: 21045
VEDÚCI PROJEKTANT: ING. V. KMEC <i>V. KMEC</i>	OBSAH: SITUÁCIA	KÓTY V: M MIERKA: 1:1350	PRIL.Č.: 2

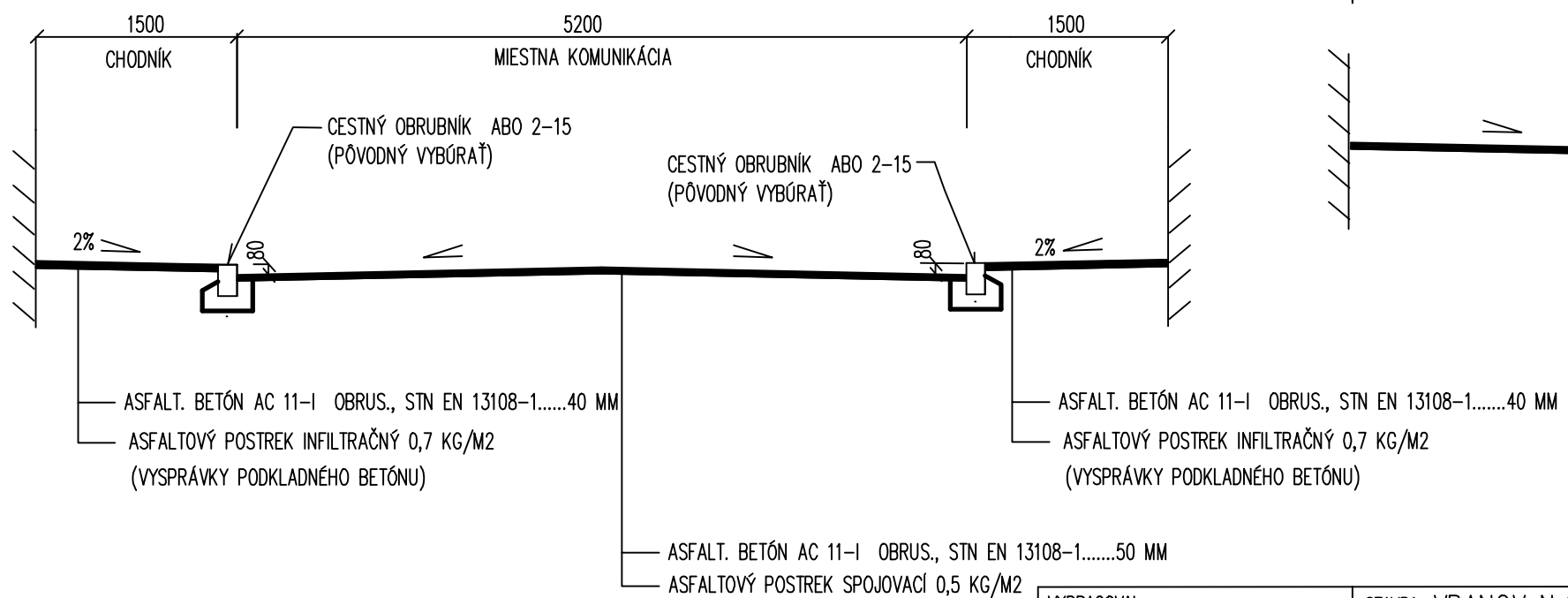
VZOROVÝ REZ A-A M 1:50



VZOROVÝ REZ C-C M 1:50



VZOROVÝ REZ B-B M 1:50



VYPRACOVAL: ING. V. KMEC <i>V. KMEC</i>	STAVBA: VRANOV N/T-OPRAVA CHODNÍKOV A KOMUNIKÁCIÍ	STAVOPROJEKT s. r. o. Jarková 31 080 01 PREŠOV	
PROJEKTANT: ING. V. KMEC <i>V. KMEC</i>	OBJEKT: UL. JARNÁ-CHODNÍKY A CESTA	DÁTUM: 05/2021	FORMÁT: 2xA4
ZODPOVEDNÝ PROJEKTANT: ING. V. KMEC <i>V. KMEC</i>	ČASŤ: E-DOKUMENTÁCIA STAV. OBJEKTOV	STUPEŇ: P	ZAK.Č.: 21045
VEDÚCI PROJEKTANT: ING. V. KMEC <i>V. KMEC</i>	DIEL: DOP-DOPRAVA	KÓTY V: MM	PRÍL.Č.: 3
	ODSAH: VZOROVÉ PRIEČNE REZY	MIERKA: 1:50	

ZOZNAM PRÍLOH

Stavba: **VRANOV N/T-OPRAVA CHODNÍKOV A KOMUNIKÁCIÍ**

Objekt: Plocha na ul. Slanskej

Diel: DOP

Číslo zákazky: 21045

Upozornenie: Akékoľvek rozmnožovanie tejto dokumentácie a jej poskytnutie tretej osobe podlieha schváleniu Stavoprojektu s.r.o.. Prešov

Príl.č.	Prílohy	Počet A4
----------------	----------------	-----------------

1	Technická správa	
---	------------------	--

2	Situácia	2
---	----------	---

3	Vzorový priečny rez	2
---	---------------------	---

STAVOPROJEKT s.r.o.
Jarková 31
080 01 PREŠOV

Vypracoval: Ing. V. Kmec

Zodpovedný projektant: Ing. V. Kmec

Vedúci projektant: Ing. V. Kmec

Stavba: **VRANOV N/T-OPRAVA CHODNÍKOV A KOMUNIKÁCIÍ** Zák. číslo:21045

Časť: E - stavebná Stupeň: P

Objekt: Plocha na ul. Slanskej Diel: DOP

Obsah: Technická správa Príl.č. 1

TECHNICKÁ SPRÁVA

Pre stavbu: **VRANOV N/T-OPRAVA CHODNÍKOV A KOMUNIKÁCIÍ**

Stupeň: Projekt

Objekt: Plocha na ul. Slanskej

Plocha na ul. Slanskej pozostáva sčasti z prístupovej komunikácie k bytovému domu, sčasti z plochy pri samotnom bytovom dome. Plocha má kryt betónový, ktorý je vo výraznej miere opotrebovaný a nerovný

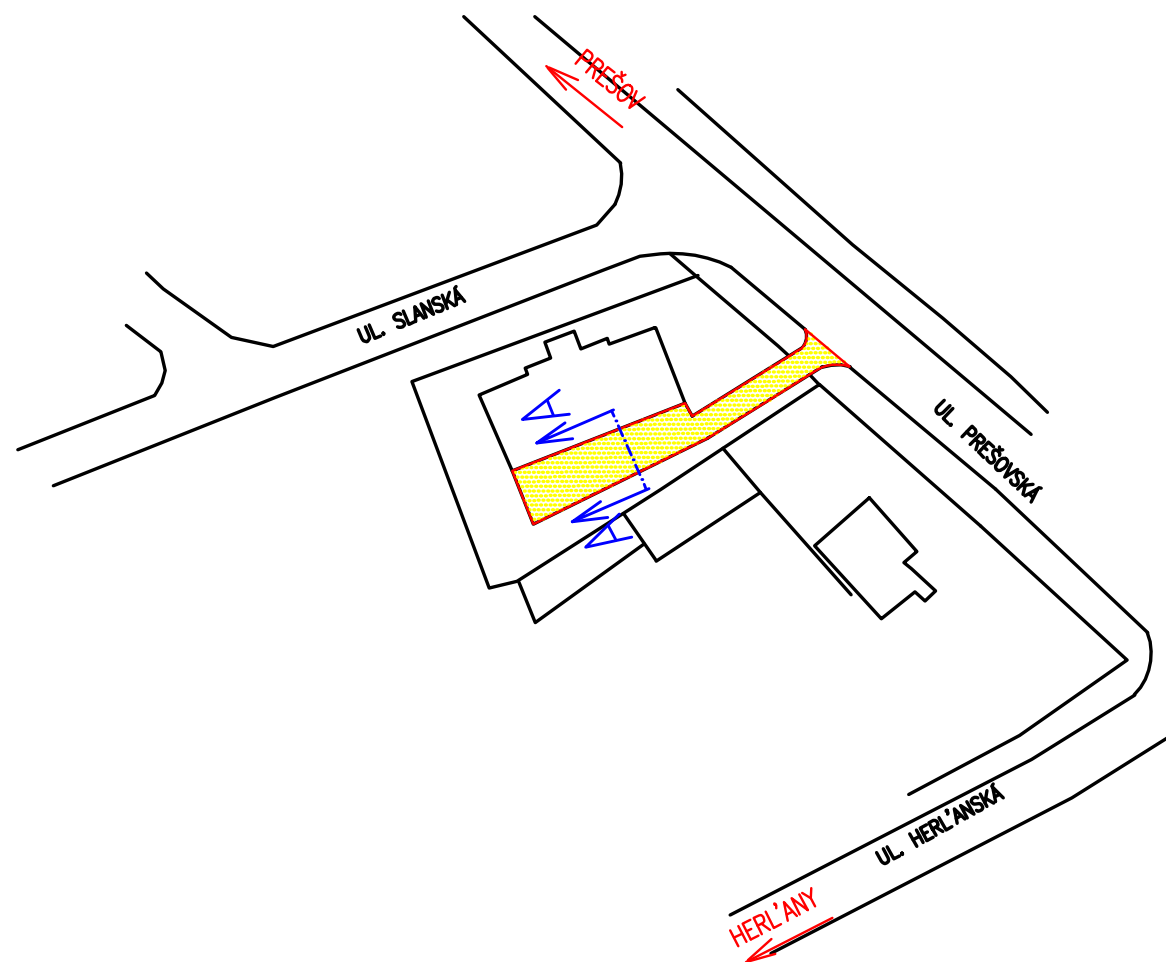
Na predmetnej ploche sa uvažuje s uložením nového asfaltového krytu. Predtým sa vybúra malá časť asfaltového krytu pred napojením plochy na ul. Prešovskú. Osadí sa nový záhonový obrubník v dĺžke 7,0 m. Pôvodný sa v jeho trase vybúra. Predmetná plocha sa dôkladne očistí. Potom sa bude aplikovať asfaltový postrek infiltračný v množstve 0,7 kg/m². Nakoniec sa uloží nová vrstva asfaltového betónu AC 11-II v hrúbke 60 mm.

Mrežu uličnej vpuste je nutné výškovo upraviť do novej nivelety.

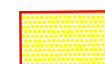
Pred začatím prác je nutné presne vytýčiť PIS resp. overiť ich priebeh.

V Prešove, máj 2021

Vypracoval: Ing. Kmec



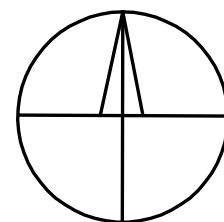
LEGENDA:



NOVÝ ASFALTOVÝ KRYT NA BETÓNOVEJ PLOCHE

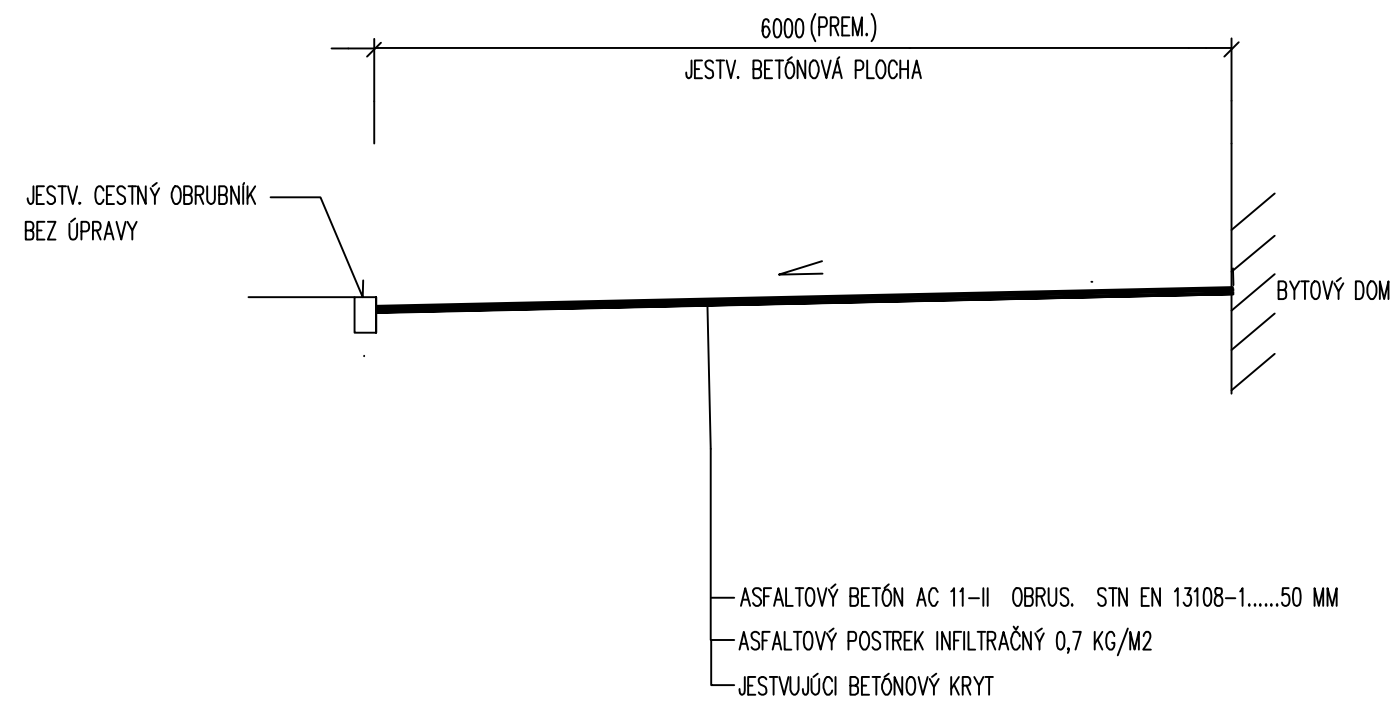
POZNÁMKA:

1. PRED ZAČATÍM ZEMNÝCH PRÁC JE NUTNÉ PRESNE VYTÝČIŤ VŠETKY PIS!



VYPRACOVAL: ING. V. KMEC <i>V. KMEC</i>	STAVBA: VRANOV N/T-OPRAVA CHODNÍKOV A KOMUNIKÁCIÍ	STAVOPROJEKT s. r. o. Jarková 31 080 01 PREŠOV	
PROJEKTANT: ING. V. KMEC <i>V. KMEC</i>	OBJEKT: PLOCHA NA UL. SLANSKEJ		
ZODPOVEDNÝ PROJEKTANT: ING. V. KMEC <i>V. KMEC</i>	ČASŤ: E-DOKUMENTÁCIA STAV. OBJEKTOV	DÁTUM: 05/2021	FORMÁT: 2xA4
VEDÚCI PROJEKTANT: ING. V. KMEC <i>V. KMEC</i>	DIEL: DOP-DOPRAVA	STUPEŇ: P	ZAK.Č.: 21045
	OBSAH: SITUÁCIA	KÓTY V: M	PRIL.Č.: 2
		MIERKA: 1:1000	

VZOROVÝ REZ A-A M 1:50



VYPRACOVAL: ING. V. KMEC <i>V. KMEC</i>	STAVBA: VRANOV N/T-OPRAVA CHODNÍKOV A KOMUNIKÁCIÍ	STAVOPROJEKT	
PROJEKTANT: ING. V. KMEC <i>V. KMEC</i>	OBJEKT: PLOCHA NA UL. SLANSKEJ	s. r. o. Jarková 31 080 01 PREŠOV	
ZODPOVEDNÝ PROJEKTANT: ING. V. KMEC <i>V. KMEC</i>	ČASŤ: E-DOKUMENTÁCIA STAV. OBJEKTOV	DÁTUM: 05/2021	FORMÁT: 2xA4
VEDÚCI PROJEKTANT: ING. V. KMEC <i>V. KMEC</i>	DIEL: DOP-DOPRAVA	STUPEŇ: P	ZAK.Č.: 21045
	OBSAH: VZOROVÝ PRIEČNY REZ	KÓTY V: MM	PRIL.Č.: 3
		MIERKA: 1:50	

ZOZNAM PRÍLOH

Stavba: **VRANOV N/T-OPRAVA CHODNÍKOV A KOMUNIKÁCIÍ**

Objekt: Parkovisko sídlisko Juh pri kotolni

Diel: DOP

Číslo zákazky: 21045

Upozornenie: Akékoľvek rozmnožovanie tejto dokumentácie a jej poskytnutie tretej osobe podlieha schváleniu Stavoprojektu s.r.o.. Prešov

Príl.č.	Prílohy	Počet A4
----------------	----------------	-----------------

1	Technická správa	
---	------------------	--

2	Situácia	2
---	----------	---

3	Vzorový priečny rez	2
---	---------------------	---

STAVOPROJEKT s.r.o.
Jarková 31
080 01 PREŠOV

Vypracoval: Ing. V. Kmec

Zodpovedný projektant: Ing. V. Kmec

Vedúci projektant: Ing. V. Kmec

Stavba: **VRANOV N/T-OPRAVA CHODNÍKOV A KOMUNIKÁCIÍ** Zák. číslo:21045

Časť: E - stavebná Stupeň: P

Objekt: Parkovisko sídlisko Juh pri kotolni Diel: DOP

Obsah: Technická správa Príl.č. 1

TECHNICKÁ SPRÁVA

Pre stavbu: **VRANOV N/T-OPRAVA CHODNÍKOV A KOMUNIKÁCIÍ**

Stupeň: Projekt

Objekt: Parkovisko sídlisko Juh pri kotolni

Parkovisko na sídlisku Juh pri kotolni má provizórny charakter. Autá parkujú na nespvnenej ploche, čo je krajne nevyhovujúce. V čase výraznejších zrážok ide v podstate o parkovanie na blatistej ploche. Naopak v čase väčšieho sucha je vysoká prašnosť pri presune áut na parkovisko alebo naopak z parkoviska.

V rámci predmetnej stavby sa navrhuje nový štrkový kryt na predmetnom parkovisku.

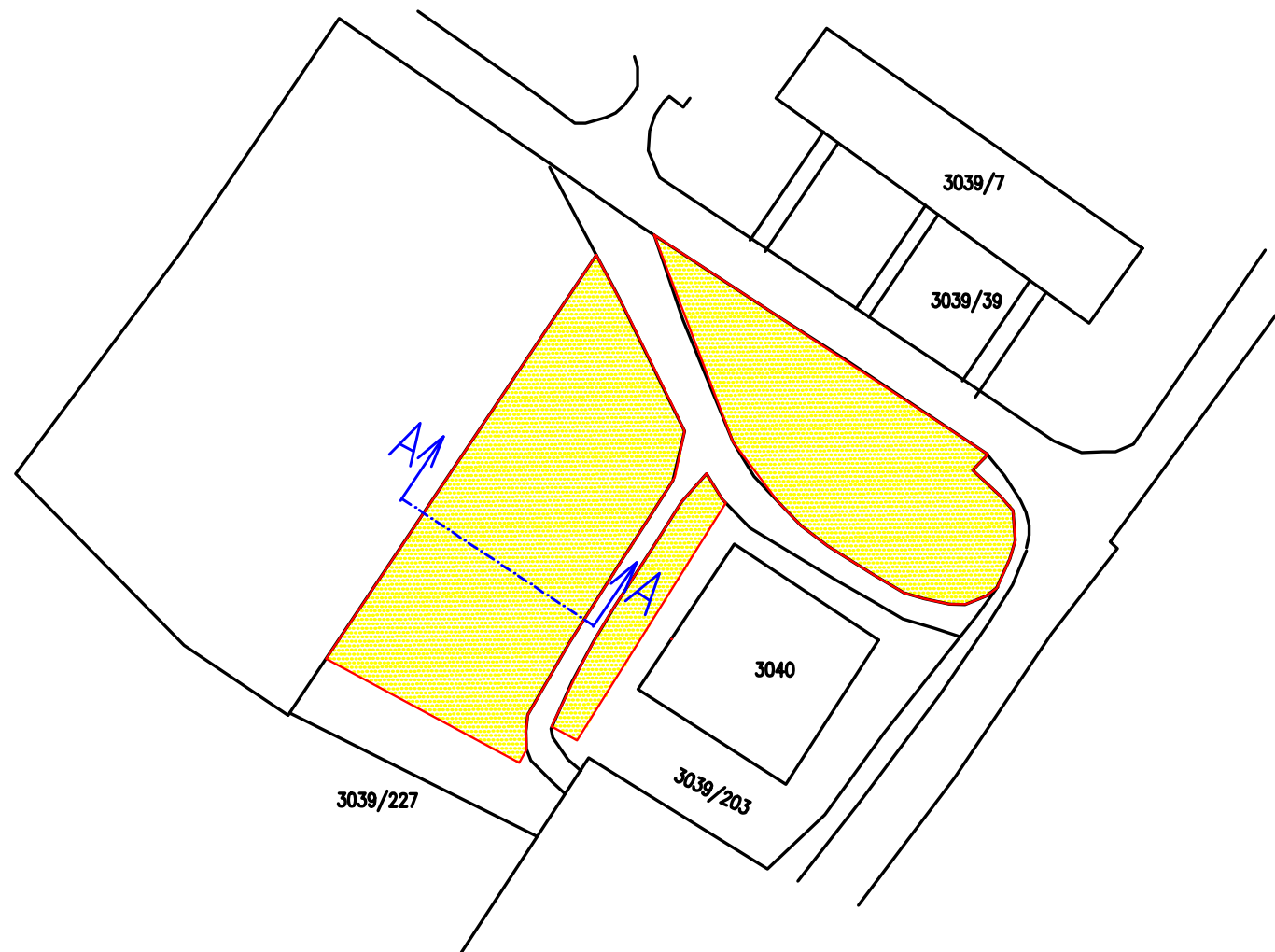
Najprv sa vyberie "kufor" v hrúbke priamo úmernej hrúbke navrhovanej konštrukcie.

Po zhutnení pláne sa uloží vrstva štrkodrvy frakcie 0-63 hrúbky 150 mm.

Pred začatím prác je nutné presne vytýčiť PIS resp. overiť ich priebeh.

V Prešove, máj 2021

Vypracoval: Ing. Kmec

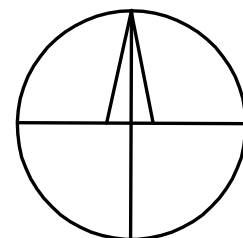


LEGENDA:

 PARKOVISKO-ŠTRKOVÝ KRYT

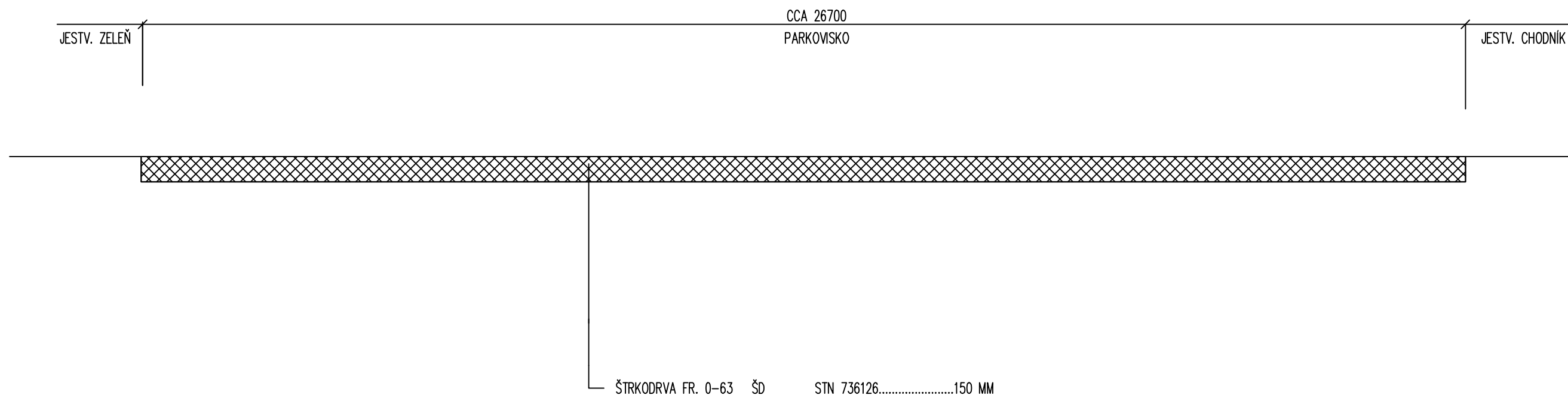
POZNÁMKA:

1. PRED ZAČATÍM ZEMNÝCH PRÁČ JE NUTNÉ PRESNE VYTÝČIŤ VŠETKY PIS!



VYPRACOVAL: ING. V. KMEC <i>V. KMEC</i>	STAVBA: VRANOV N/T-OPRAVA CHODNÍKOV A KOMUNIKÁCIÍ	STAVOPROJEKT s. r. o. Jarková 31 080 01 PREŠOV	
PROJEKTANT: ING. V. KMEC <i>V. KMEC</i>	OBJEKT: PARKOVISKO SÍDLISKO JUH PRI KOTOLNI	DÁTUM: 05/2021	FORMÁT: 2xA4
ZODPOVEDNÝ PROJEKTANT: ING. V. KMEC <i>V. KMEC</i>	ČASŤ: E-DOKUMENTÁCIA STAV. OBJEKTOV	STUPEŇ: P	ZAK.Č.: 21045
VEDÚCI PROJEKTANT: ING. V. KMEC <i>V. KMEC</i>	OBSAH: SITUÁCIA	KÓTY V: M	PRÍL.Č.: 2
		MIERKA: 1:850	

VZOROVÝ REZ A-A M 1:50



VYPRACOVAL: ING. V. KMEC <i>V. KMEC</i>	STAVBA: VRANOV N/T-OPRAVA CHODNÍKOV A KOMUNIKÁCIÍ	STAVOPROJEKT s. r. o. Jarková 31 080 01 PREŠOV	
PROJEKTANT: ING. V. KMEC <i>V. KMEC</i>	OBJEKT: PARKOVISKO-SÍDLISKO JUH PRI KOTOLNI	DÁTUM: 05/2021	FORMÁT: 2xA4
ZODPOVEDNÝ PROJEKTANT: ING. V. KMEC <i>V. KMEC</i>	ČASŤ: E-DOKUMENTÁCIA STAV. OBJEKTOV DIEL: DOP-DOPRAVA	STUPEŇ: P	ZAK.Č.: 21045
VEDÚCI PROJEKTANT: ING. V. KMEC <i>V. KMEC</i>	OBSAH: VZOROVÝ PRIEČNY REZ	KÓTY V: MM MIERKA: 1:25	PRIL.Č.: 3

ZOZNAM PRÍLOH

Stavba: **VRANOV N/T-OPRAVA CHODNÍKOV A KOMUNIKÁCIÍ**

Objekt: Sídliisko Juh-Oprava chodníka pri stojisku

Diel: DOP

Číslo zákazky: 21045

Upozornenie: Akékoľvek rozmnožovanie tejto dokumentácie a jej poskytnutie tretej osobe podlieha schváleniu Stavoprojektu s.r.o.. Prešov

Príl.č.	Prílohy	Počet A4
----------------	----------------	-----------------

1	Technická správa	
---	------------------	--

2	Situácia	2
---	----------	---

3	Vzorový priečny rez	2
---	---------------------	---

STAVOPROJEKT s.r.o.
Jarková 31
080 01 PREŠOV

Vypracoval: Ing. V. Kmec

Zodpovedný projektant: Ing. V. Kmec

Vedúci projektant: Ing. V. Kmec

Stavba: **VRANOV N/T-OPRAVA CHODNÍKOV A KOMUNIKÁCIÍ** Zák. číslo:21045

Časť: E - stavebná Stupeň: P

Objekt: Sídliisko Juh-Oprava chodníka pri stojisku Diel: DOP

Obsah: Technická správa Príl.č. 1

TECHNICKÁ SPRÁVA

Pre stavbu: **VRANOV N/T-OPRAVA CHODNÍKOV A KOMUNIKÁCIÍ**

Stupeň: Projekt

Objekt: Sídliisko Juh-Oprava chodníka pri stojisku

Jedná sa o opravu chodníka na sídlisku Juh pri stojisku (parkovisku). Šírka chodníka je 3,0 m. Dĺžka je 25,0 m.

Oprava chodníka bude nasledovná:

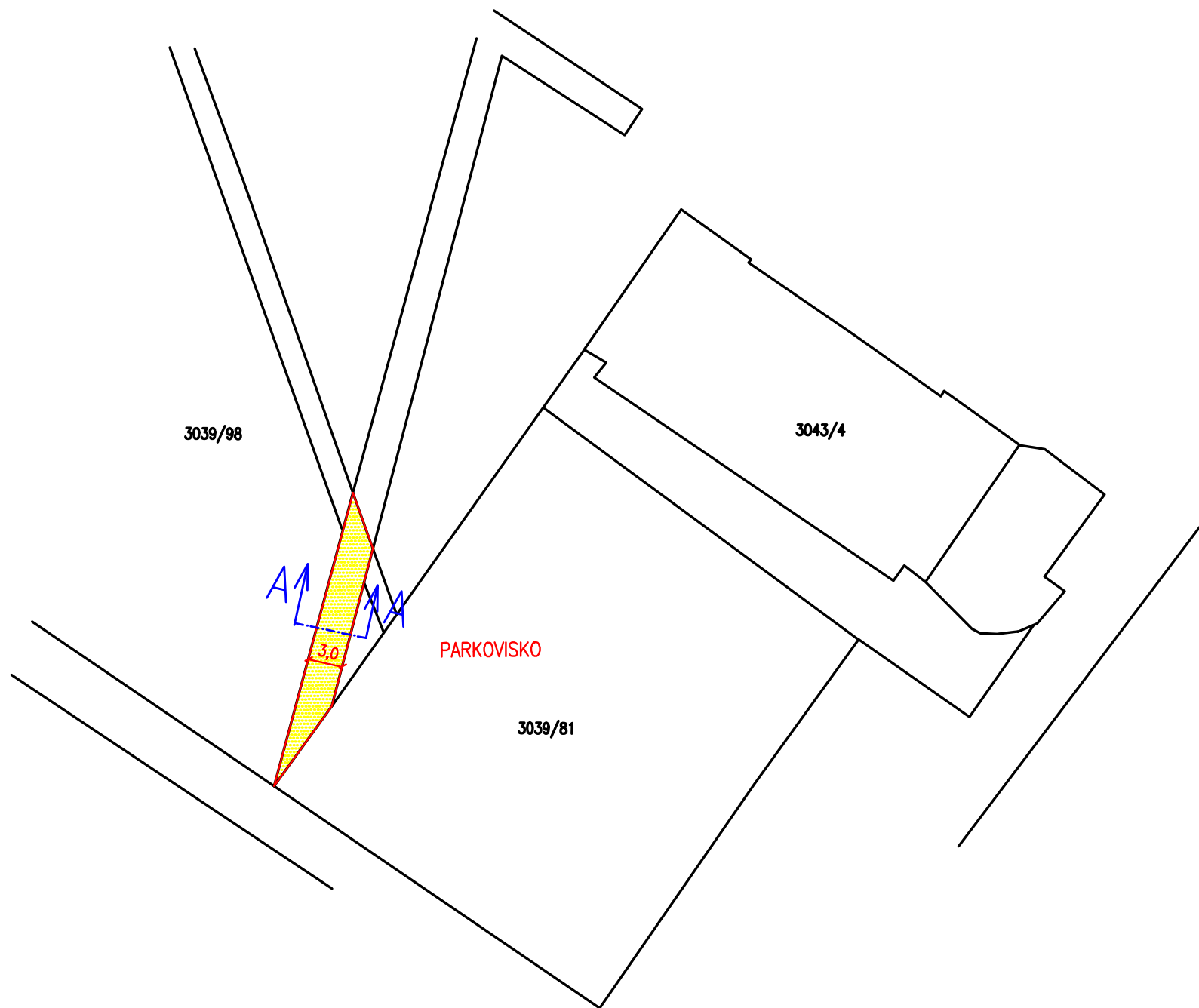
Najprv sa kompletne vybúra jestvujúci kryt z liateho asfaltu. Potom sa vybúrajú obrubníky po obidvoch stranách chodníka a osadia sa nové záhonové obrubníky.

Nakoniec sa uloží vrstva asfaltového betónu AC 11-I hrúbky 40 mm. Predtým však je potrebná aplikácia asfaltového postreku infiltračného v množstve 0,7 kg/m².

Pred začatím prác je nutné presne vytýčiť PIS resp. overiť ich priebeh.

V Prešove, máj 2021

Vypracoval: Ing. Kmec



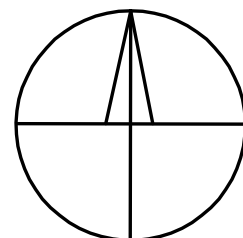
LEGENDA:



OPRAVA CHODNÍKA

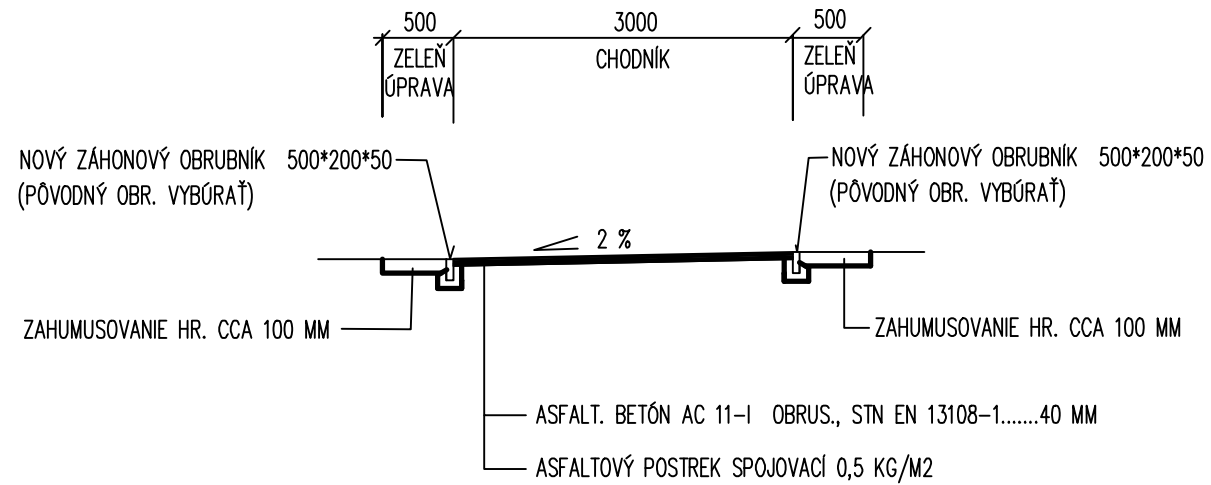
POZNÁMKA:

1. PRED ZAČATÍM ZEMNÝCH PRÁČ JE NUTNÉ PRESNE VYTÝČIŤ VŠETKY PIS!



VYPRACOVAL: ING. V. KMEC <i>V. KMEC</i>	STAVBA: VRANOV N/T-OPRAVA CHODNÍKOV A KOMUNIKÁCIÍ	STAVOPROJEKT	
PROJEKTANT: ING. V. KMEC <i>V. KMEC</i>	OBJEKT: SÍDLISKO JUH-OPRAVA CHODNÍKA PRI STOJISKU	s. r. o. Jarková 31 080 01 PREŠOV	
ZODPOVEDNÝ PROJEKTANT: ING. V. KMEC <i>V. KMEC</i>	ČASŤ: E-DOKUMENTÁCIA STAV. OBJEKTOV	DÁTUM: 05/2021	FORMÁT: 2xA4
VEDÚCI PROJEKTANT: ING. V. KMEC <i>V. KMEC</i>	DIEL: DOP-DOPRAVA	STUPEŇ: P	ZAK.Č.: 21045
	OBSAH: SITUÁCIA	KÓTY V: M	PRIL.Č.: 2
		MIERKA: 1:500	

VZOROVÝ REZ A-A M 1:50



POZNÁMKA:
PŮVODNÝ KRYT Z LIATEHO ASFALTU VYBŮRAŤ

VYPRACOVAL: ING. V. KMEC <i>[Signature]</i>	STAVBA: VRANOV N/T-OPRAVA CHODNÍKOV A KOMUNIKÁCIÍ	STAVOPROJEKT s. r. o. Jarková 31 080 01 PREŠOV	
PROJEKTANT: ING. V. KMEC <i>[Signature]</i>	OBJEKT: SÍDLISKO JUH-OPRAVA STOJISKA PRI CHODNÍKU	DÁTUM: 05/2021	FORMÁT: 2xA4
ZODPOVEDNÝ PROJEKTANT: ING. V. KMEC <i>[Signature]</i>	ČASŤ: E-DOKUMENTÁCIA STAV. OBJEKTŮV DIEL: DOP-DOPRAVA	STUPEŇ: P	ZAK.Č.: 21045
VEDÚCI PROJEKTANT: ING. V. KMEC <i>[Signature]</i>	OBSAH: VZOROVÝ PRIEČNY REZ	KÓTY V: MM MIERKA: 1:50	PRÍL.Č.: 3

ZOZNAM PRÍLOH

Stavba: **VRANOV N/T-OPRAVA CHODNÍKOV A KOMUNIKÁCIÍ**

Objekt: Výmena obrubníkov na ul. Mlynskej

Diel: DOP

Číslo zákazky: 21045

Upozornenie: Akékoľvek rozmnožovanie tejto dokumentácie a jej poskytnutie tretej osobe podlieha schváleniu Stavoprojektu s.r.o.. Prešov

Príl.č.	Prílohy	Počet A4
----------------	----------------	-----------------

1	Technická správa	
---	------------------	--

2	Situácia	2
---	----------	---

3	Vzorový priečny rez	2
---	---------------------	---

STAVOPROJEKT s.r.o.
Jarková 31
080 01 PREŠOV

Vypracoval: Ing. V. Kmec

Zodpovedný projektant: Ing. V. Kmec

Vedúci projektant: Ing. V. Kmec

Stavba: **VRANOV N/T-OPRAVA CHODNÍKOV A KOMUNIKÁCIÍ** Zák. číslo:21045

Časť: E - stavebná Stupeň: P

Objekt: Výmena obrubníkov na ul. Mlynskej Diel: DOP

Obsah: Technická správa Príl.č. 1

TECHNICKÁ SPRÁVA

Pre stavbu: **VRANOV N/T-OPRAVA CHODNÍKOV A KOMUNIKÁCIÍ**

Stupeň: Projekt

Objekt: Výmena obrubníkov na ul. Mlynskej

Výmena obrubníkov na ul. Mlynskej bude predchádzať uloženiu nového asfaltového krytu na ceste III/3617. Ten bude zabezpečovať Prešovský samosprávny kraj.

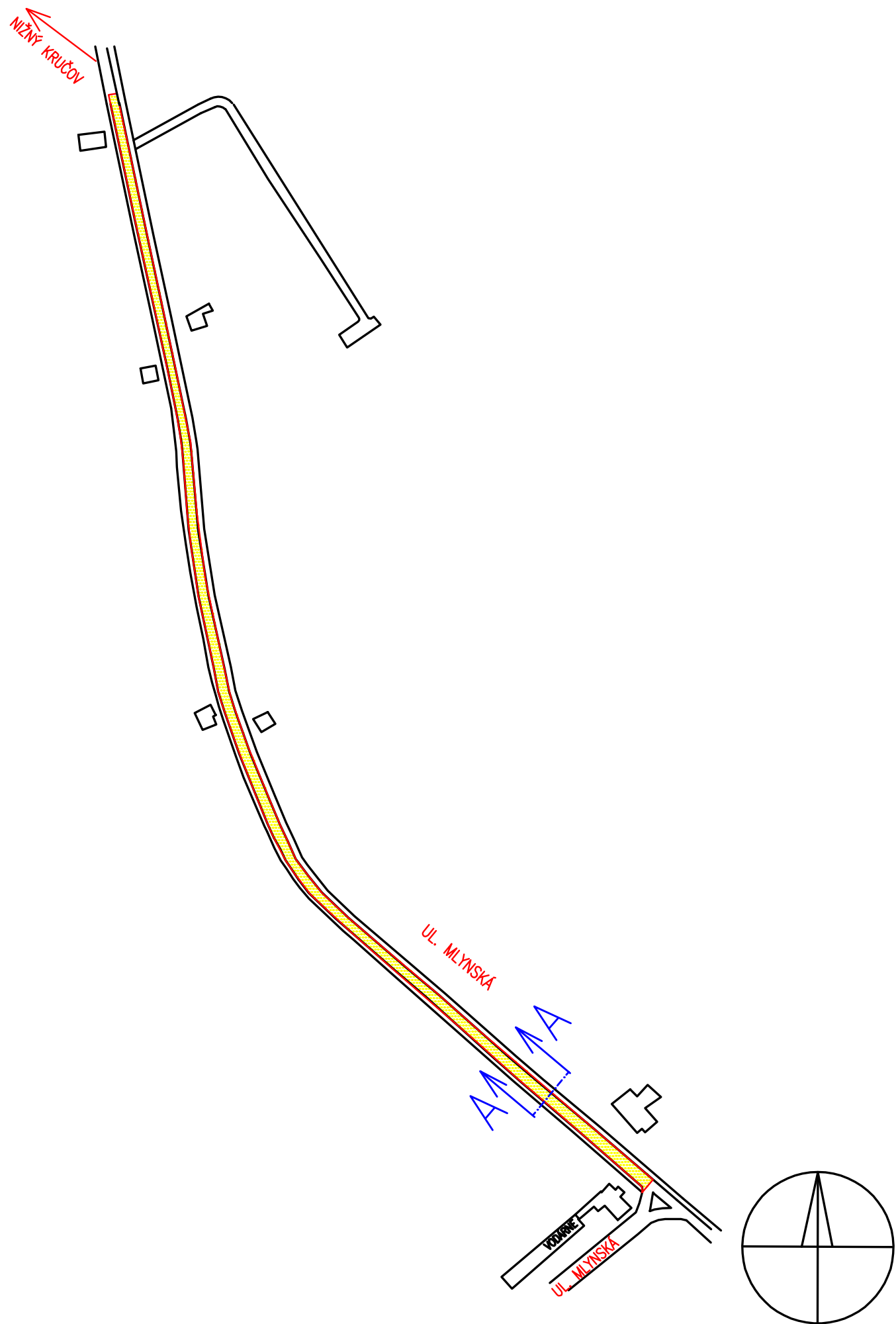
Výmena obrubníkov sa bude realizovať po obidvoch stranách cesty III/3167 (ul. Mlynská). Začiatok výmeny obrubníkov bude od križovatky cesta III/3617 (ul. Mlynská)-ul. Mlynská (miestna komunikácia). Koniec výmena obrubníkov bude pre križovatkou cesta 3617 (ul. Mlynská)-ul. Mierová.

Najprv sa nareže asfalt pozdĺž jednej strany jestvujúceho obrubníka (ľavá strana bez chodníka) resp. pozdĺž obidvoch strán jestvujúceho obrubníka (pravá strana s chodníkom). Potom sa jestvujúci cestný kamenný obrubník vybúra. Osadí sa nový cestný obrubník. Zo strany chodníka sa doplní asfaltový kryt hr. 50 mm. Na samotnej ceste sa doplní nový asfaltový kryt pozdĺž nového cestného obrubníka až pri kladení nového asfaltového krytu na ceste III/3617.

Pred začatím prác je nutné presne výtýčiť PIS resp. overiť ich priebeh.

V Prešove, máj 2021

Vypracoval: Ing. Kmec



LEGENDA:

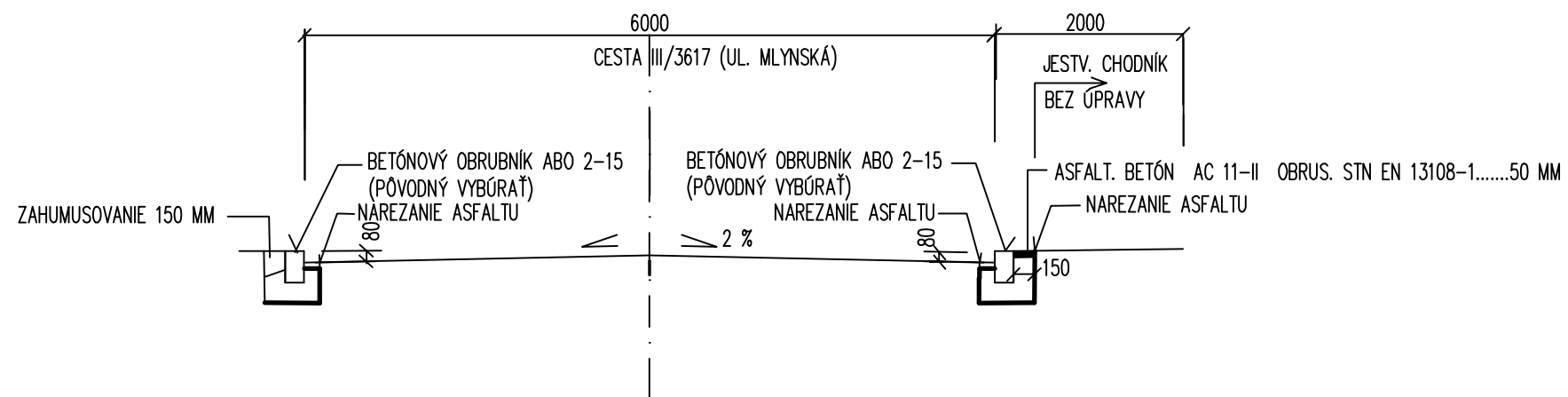
 VÝMENA CESTNÝCH OBRUBNÍKOV PO OBIDVOCH STRANÁCH KOMUNIKÁCIE

POZNÁMKA:

1. PRED ZAČATÍM ZEMNÝCH PRÁC JE NUTNÉ PRESNE VYTÝČIŤ VŠETKY PIS!

VYPRACOVAL: ING. V. KMEC <i>V. KMEC</i>	STAVBA: VRANOV N/T-OPRAVA CHODNÍKOV A KOMUNIKÁCIÍ	STAVOPROJEKT s. r. o. Jarková 31 080 01 PREŠOV	
PROJEKTANT: ING. V. KMEC <i>V. KMEC</i>	OBJEKT: VÝMENA OBRUBNÍKOV NA UL. MLYNSKEJ		
ZODPOVEDNÝ PROJEKTANT: ING. V. KMEC <i>V. KMEC</i>	ČASŤ: E-DOKUMENTÁCIA STAV. OBJEKTOV	DÁTUM: 05/2021	FORMÁT: 2xA4
VEDÚCI PROJEKTANT: ING. V. KMEC <i>V. KMEC</i>	DIEL: DOP-DOPRAVA	STUPEŇ: P	ZAK.Č.: 21045
	OBSAH: SITUÁCIA	KÓTY V: M	PRIL.Č.: 2
		MIERKA: 1:3800	

VZOROVÝ REZ A-A M 1:50



VYPRACOVAL: ING. V. KMEC <i>V. KMEC</i>	STAVBA: VRANOV N/T-OPRAVA CHODNÍKOV A KOMUNIKÁCIÍ	STAVOPROJEKT s. r. o. Jarková 31 080 01 PREŠOV	
PROJEKTANT: ING. V. KMEC <i>V. KMEC</i>	OBJEKT: VÝMENA OBRUBNÍKOV NA UL. MLYNSKEJ		
ZODPOVEDNÝ PROJEKTANT: ING. V. KMEC <i>V. KMEC</i>	ČASŤ: E-DOKUMENTÁCIA STAV. OBJEKTOV	DÁTUM: 05/2021	FORMÁT: 2xA4
VEDÚCI PROJEKTANT: ING. V. KMEC <i>V. KMEC</i>	DIEL: DOP-DOPRAVA	STUPEŇ: P	ZAK.Č.: 21045
	OBSAH: VZOROVÝ PRIEČNY REZ	KÓTY V: MM	PRILČ.: 3
		MIERKA: 1:50	

ZOZNAM PRÍLOH

Stavba: **VRANOV N/T-OPRAVA CHODNÍKOV A KOMUNIKÁCIÍ**

Objekt: Chodník pri ZŠ Sídliisko II

Diel: DOP

Číslo zákazky: 21045

Upozornenie: Akékoľvek rozmnožovanie tejto dokumentácie a jej poskytnutie tretej osobe podlieha schváleniu Stavoprojektu s.r.o.. Prešov

Príl.č.	Prílohy	Počet A4
----------------	----------------	-----------------

1	Technická správa	
---	------------------	--

2	Situácia	2
---	----------	---

3	Vzorový priečny rez	2
---	---------------------	---

STAVOPROJEKT s.r.o.
Jarková 31
080 01 PREŠOV

Vypracoval: Ing. V. Kmec

Zodpovedný projektant: Ing. V. Kmec

Vedúci projektant: Ing. V. Kmec

Stavba: **VRANOV N/T-OPRAVA CHODNÍKOV A KOMUNIKÁCIÍ** Zák. číslo:21045

Časť: E - stavebná Stupeň: P

Objekt: Chodník pri ZŠ Sídlisko II Diel: DOP

Obsah: Technická správa Príl.č. 1

TECHNICKÁ SPRÁVA

Pre stavbu: **VRANOV N/T-OPRAVA CHODNÍKOV A KOMUNIKÁCIÍ**

Stupeň: Projekt

Objekt: Chodník pri ZŠ Sídliisko II

V rámci tohto objektu sa navrhuje chodník šírky 1,5 m pozdĺž oplotenia základnej školy. Začiatok tohto chodníka bude od vstupnej brány do základnej školy. Koniec chodníka bude pri napojení na existujúci chodník. Celková dĺžka chodníka bude 38,0 m. Priečny sklon chodníka bude jednostranný 2 % smerom k zeleni.

Smerové riešenie chodníka:

Chodník je v celom svojom úseku navrhovaný v priamej.

Výškové riešenie:

Je dané výškovou úrovňou rastlého terénu. Inými slovami niveleta chodníka bude v celom úseku sledovať rastlý terén.

Odvodnenie chodníka je uvažované do terénu.

Konštrukčné vrstvy chodníka budú nasledovné:

-asfaltový betón jemnozrný AC8-II.....40 mm

-štrkodrva fr. 8-16.....200 mm

spolu.....240 mm

Ohraničenie chodníka zo strany zelene bude betónovým záhonovým obrubníkom.

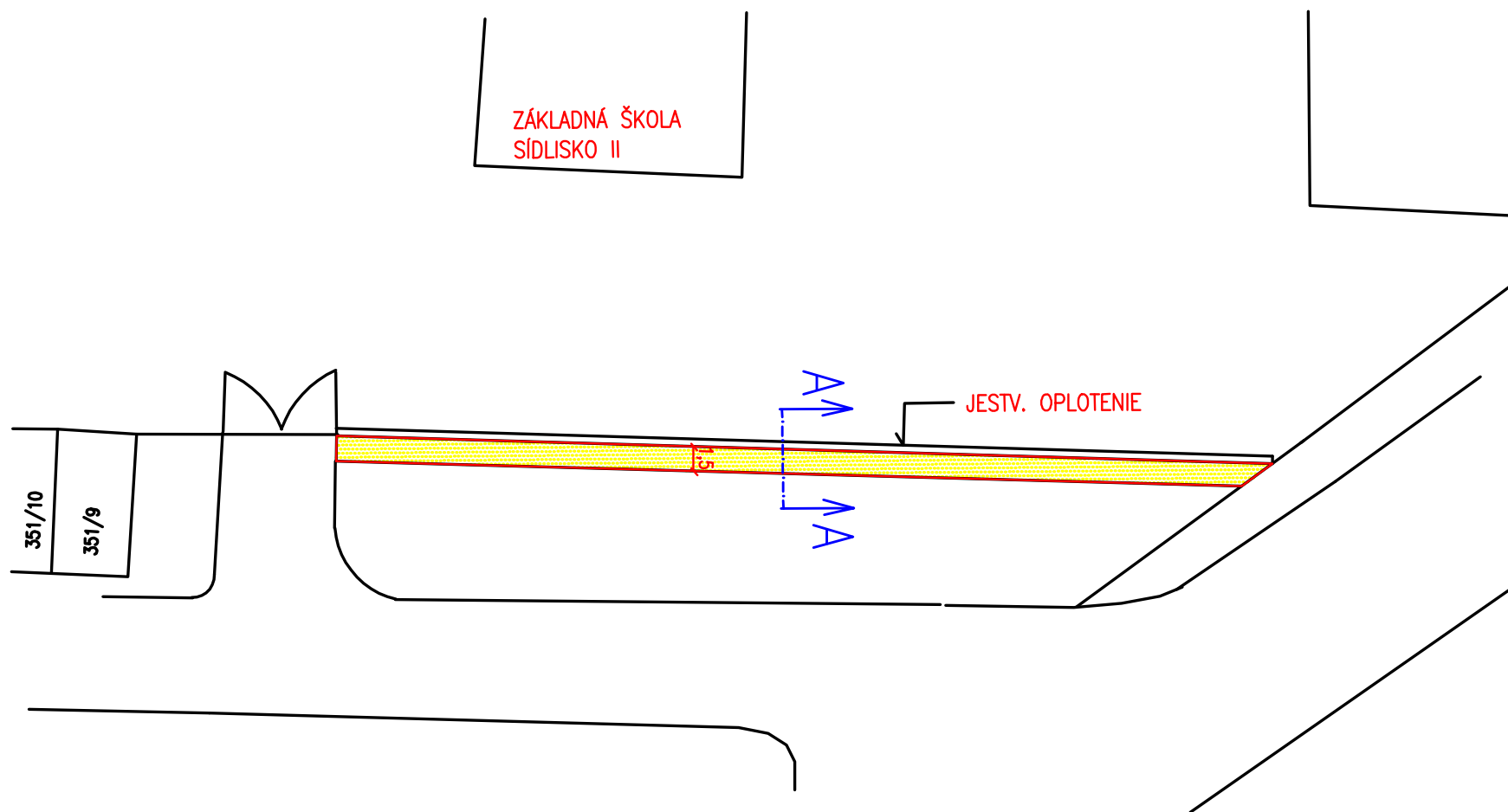
Na začiatku chodníka aj na jeho konci bude bezbariérová úprava.

Vytýčenie chodníka sa urobí podľa kóty na výkresu č. 2-situácia v náväznosti na existujúce oplotenie základnej školy.

Pred začatím prác je nutné presne vytýčiť PIS resp. overiť ich priebeh.

V Prešove, máj 2021

Vypracoval: Ing. Kmec

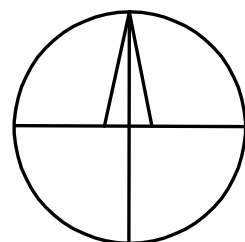


LEGENDA:

 NOVÝ CHODNÍK

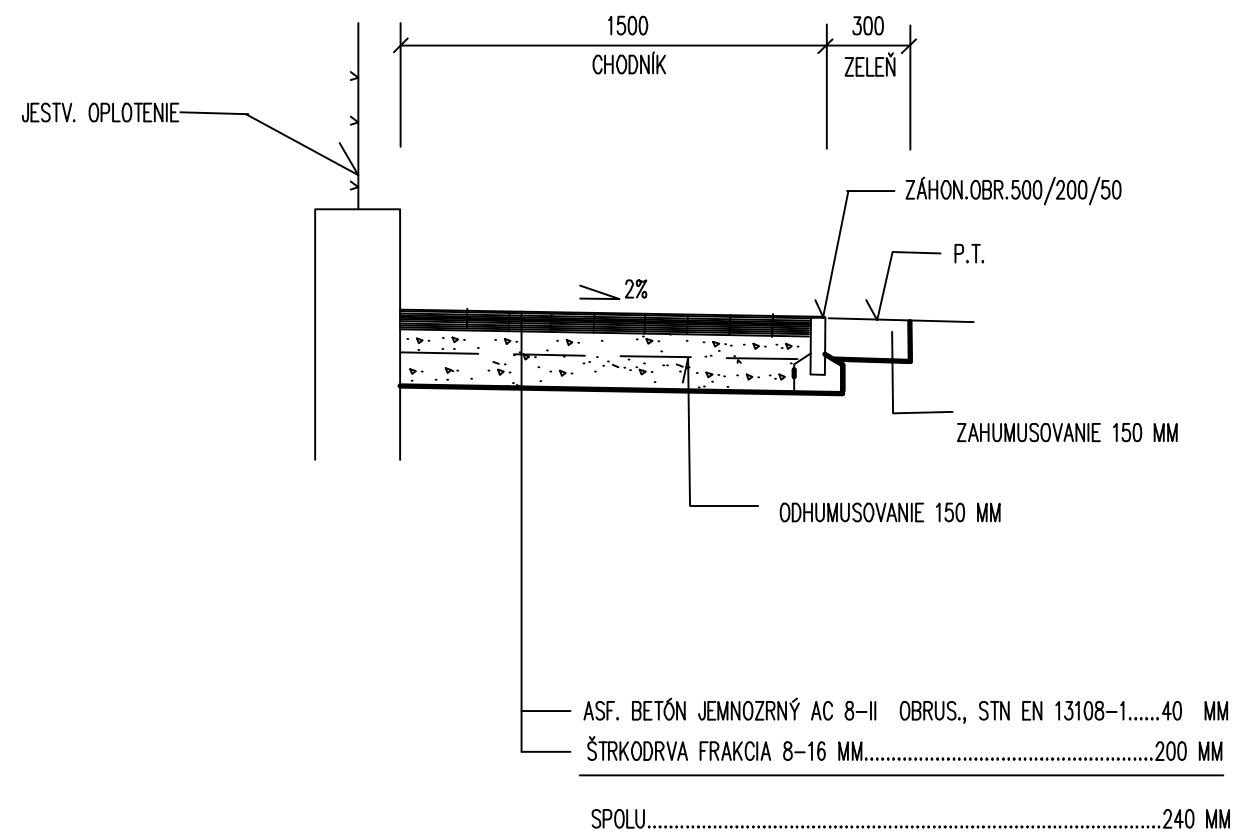
POZNÁMKA:

1. PRED ZAČATÍM ZEMNÝCH PRÁC JE NUTNÉ PRESNE VYTÝČIŤ VŠETKY PIS!



VYPRACOVAL: ING. V. KMEC <i>V. KMEC</i>	STAVBA: VRANOV N/T-OPRAVA CHODNÍKOV A KOMUNIKÁCIÍ	STAVOPROJEKT s. r. o. Jarková 31 080 01 PREŠOV	
PROJEKTANT: ING. V. KMEC <i>V. KMEC</i>	OBJEKT: CHODNÍK PRI ZŠ SÍDLISKO II		
ZODPOVEDNÝ PROJEKTANT: ING. V. KMEC <i>V. KMEC</i>	ČASŤ: E-DOKUMENTÁCIA STAV. OBJEKTOV	DÁTUM: 05/2021	FORMÁT: 2xA4
VEDÚCI PROJEKTANT: ING. V. KMEC <i>V. KMEC</i>	DIEL: DOP-DOPRAVA	STUPEŇ: P	ZAK.Č.: 21045
	OBSAH: SITUÁCIA	KÓTY V: M	PRÍL.Č.: 2
		MIERKA: 1:250	

VZOROVÝ REZ A-A M 1:25



VYPRACOVAL: ING. V. KMEC <i>V. KMEC</i>	STAVBA: VRANOV N/T-OPRAVA CHODNÍKOV A KOMUNIKÁCIÍ	STAVOPROJEKT s. r. o. Jarková 31 080 01 PREŠOV	
PROJEKTANT: ING. V. KMEC <i>V. KMEC</i>	OBJEKT: CHODNÍK PRI ZŠ SÍDLISKO II		
ZODPOVEDNÝ PROJEKTANT: ING. V. KMEC <i>V. KMEC</i>	ČASŤ: E-DOKUMENTÁCIA STAV. OBJEKTOV	DÁTUM: 05/2021	FORMÁT: 2xA4
VEDÚCI PROJEKTANT: ING. V. KMEC <i>V. KMEC</i>	DIEL: DOP-DOPRAVA	STUPEŇ: P	ZAK.Č.: 21045
	OBSAH: VZOROVÝ PRIEČNY REZ	KÓTY V: MM	PRIL.Č.: 3
		MIERKA: 1:25	

ZOZNAM PRÍLOH

Stavba: **VRANOV N/T-OPRAVA CHODNÍKOV A KOMUNIKÁCIÍ**

Objekt: Sídliisko II pred bytovým domom 1323

Diel: DOP

Číslo zákazky: 21045

Upozornenie: Akékoľvek rozmnožovanie tejto dokumentácie a jej poskytnutie tretej osobe podlieha schváleniu Stavoprojektu s.r.o.. Prešov

Príl.č.	Prílohy	Počet A4
1	Technická správa	
2	Situácia	2
3	Vzorový priečny rez	2
4	Detail odvodňovacieho žľabu	2
5	Uloženie potrubia v rýhe	2
6	Detail šachty	2

STAVOPROJEKT s.r.o.
Jarková 31
080 01 PREŠOV

Vypracoval: Ing. V. Kmec

Zodpovedný projektant: Ing. V. Kmec

Vedúci projektant: Ing. V. Kmec

Stavba: **VRANOV N/T-OPRAVA CHODNÍKOV A KOMUNIKÁCIÍ** Zák. číslo:21045

Časť: E - stavebná Stupeň: P

Objekt: Sídliisko II pred bytovým domom 1323 Diel: DOP

Obsah: Technická správa Príl.č. 1

TECHNICKÁ SPRÁVA

Pre stavbu: **VRANOV N/T-OPRAVA CHODNÍKOV A KOMUNIKÁCIÍ**

Stupeň: Projekt

Objekt: Sídliisko II pred bytovým domom 1323

V rámci tohto objektu je potrebné odvieť dažďové vody, ktoré sa kumulujú v čase dažďa pred vchodom do bytového domu. V tejto súvislosti sa zároveň opraví asfaltová plocha pred bytovým domom a aj chodník, ktorý na ňu naväzuje.

Najprv sa kompletne vyberie existujúci kryt z liateho asfaltu a záhonové obrubníky. Pod navrhovaným odvodňovacím žľabom sa vyberie aj podkladný betón.

Pred vchodom resp. na okraji dlaždenej prekrytej plochy sa osadí odvodňovací žľab s liatinovou mrežou. Žľab bude dlhý 3,0 m a svetlej šírky 150 mm. Posledný dielec žľabu bude s odtokom DN150 nadol. Kolenom a PVC rúrou DN150 budú povrchové vody odvedené do existujúcej šachty s betónovým poklopom. Na smerovom lome potrubia PVC DN150 sa vybuduje nová šachta s ľahkým liatinovým poklopom.

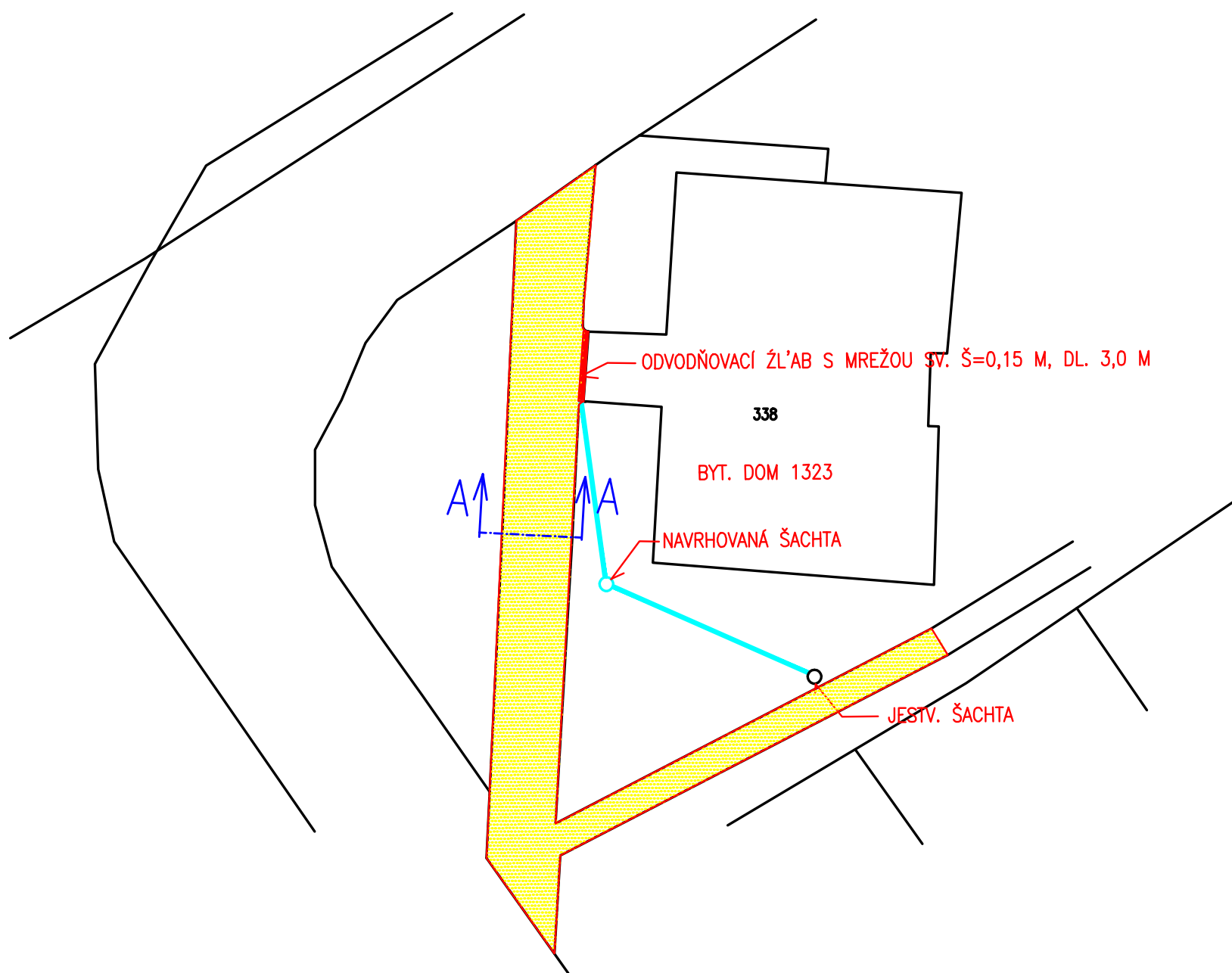
Pre ohraničenie plochy pred bytovým domom a pokračujúceho chodníka osadia sa nové záhonové obrubníky.

Nakoniec sa uloží na ploche a na chodníku vrstva asfaltového betónu AC 11-I hrúbky 40 mm. Predtým však je potrebná aplikácia asfaltového postreku infiltračného v množstve 0,7 kg/m².

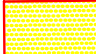

Pred začatím prác je nutné presne vytýčiť PIS resp. overiť ich priebeh.

V Prešove, máj 2021

Vypracoval: Ing. Kmec

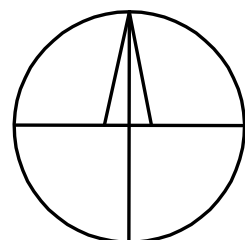


LEGENDA:

-  OPRAVA PLOCHY A CHODNÍKA
-  PVC RÚRA DN150

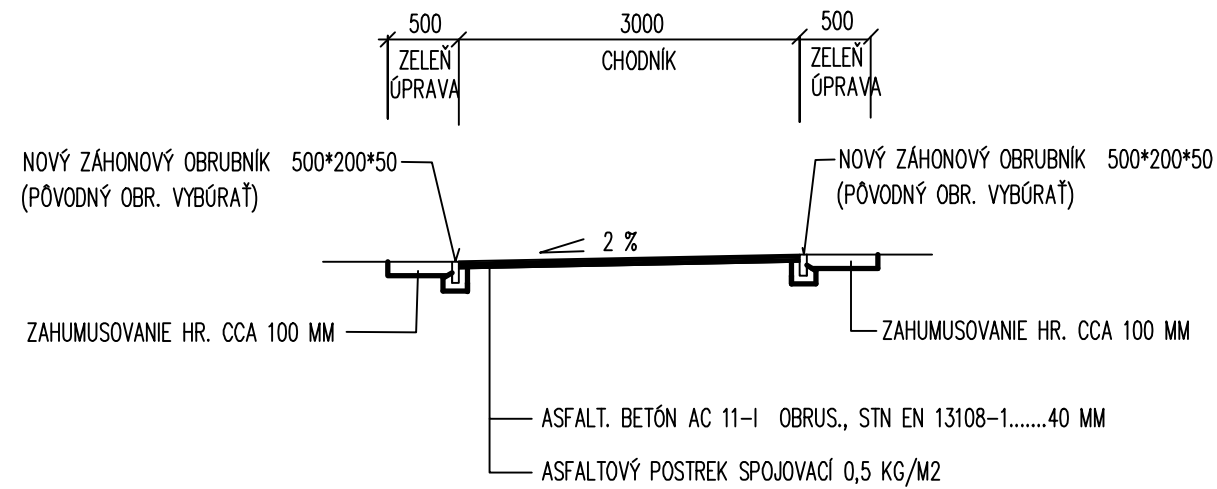
POZNÁMKA:

1. PRED ZAČATÍM ZEMNÝCH PRÁC JE NUTNÉ PRESNE VYTÝČIŤ VŠETKY PIS!



VYPRACOVAL: ING. V. KMEC <i>V. KMEC</i>	STAVBA: VRANOV N/T-OPRAVA CHODNÍKOV A KOMUNIKÁCIÍ	STAVOPROJEKT s. r. o. Jarková 31 080 01 PREŠOV	
PROJEKTANT: ING. V. KMEC <i>V. KMEC</i>	OBJEKT: SÍDLISKO II PRED BYTOVÝM DOMOM 1323		
ZODPOVEDNÝ PROJEKTANT: ING. V. KMEC <i>V. KMEC</i>	ČASŤ: E-DOKUMENTÁCIA STAV. OBJEKTOV	DÁTUM: 05/2021	FORMÁT: 2x44
VEDÚCI PROJEKTANT: ING. V. KMEC <i>V. KMEC</i>	DIEL: DOP-DOPRAVA	STUPEŇ: P	ZAK.Č.: 21045
	OBSAH: SITUÁCIA	KÓTY V: M	PRIL.Č.: 2
		MIERKA: 1:200	

VZOROVÝ REZ A-A M 1:50

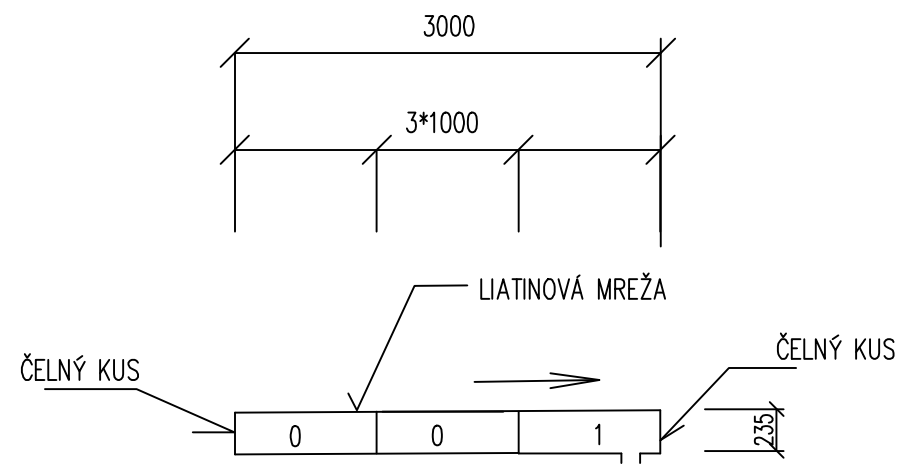


POZNÁMKA:

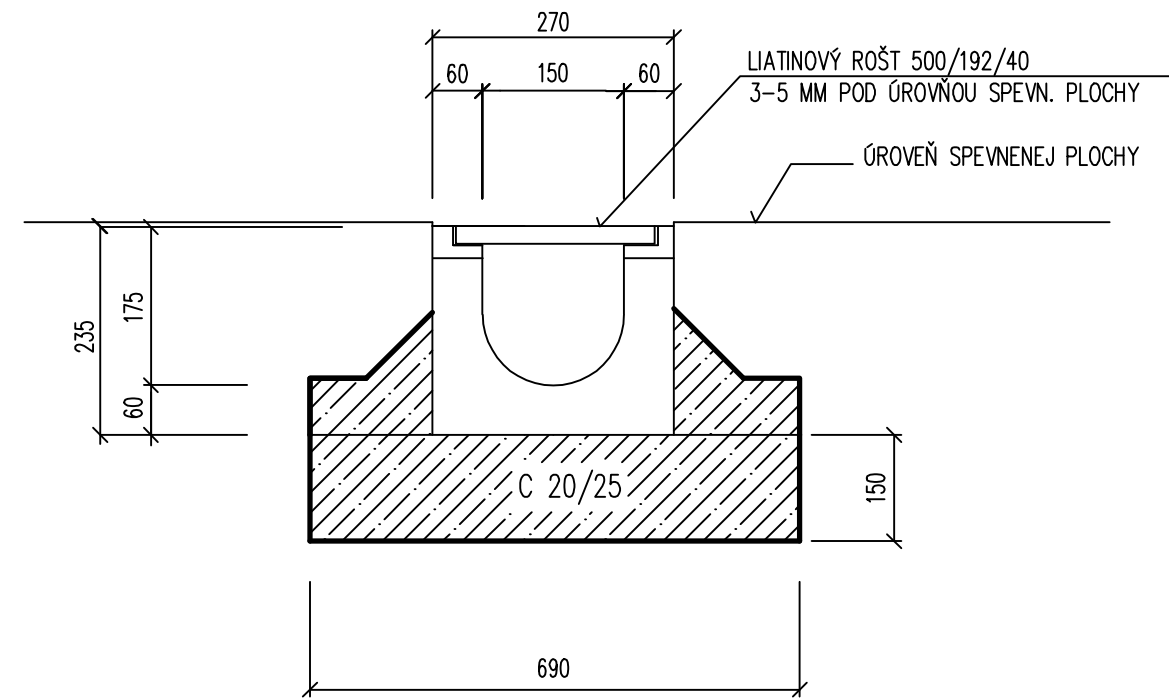
PŮVODNÝ KRYT Z LIATEHO ASFALTU VYBÚRAŤ

VYPRACOVAL: ING. V. KMEC <i>V. KMEC</i>	STAVBA: VRANOV N/T-OPRAVA CHODNÍKOV A KOMUNIKÁCIÍ	STAVOPROJEKT s. r. o. Jarková 31 080 01 PREŠOV	
PROJEKTANT: ING. V. KMEC <i>V. KMEC</i>	OBJEKT: SÍDLISKO II PRED BYTOVÝM DOMOM 1323	DÁTUM: 05/2021	FORMÁT: 2xA4
ZODPOVEDNÝ PROJEKTANT: ING. V. KMEC <i>V. KMEC</i>	ČASŤ: E-DOKUMENTÁCIA STAV. OBJEKTOV	STUPEŇ: P	ZAK.Č.: 21045
VEDÚCI PROJEKTANT: ING. V. KMEC <i>V. KMEC</i>	DIEL: DOP-DOPRAVA	KÓTY v: MM	PRÍL.Č.: 3
	OBSAH: VZOROVÝ PRIEČNY REZ	MIERKA: 1:50	

POZDĽŽNE ULOŽENIE ODVODŇOVACIEHO ŽĽABU DL. 3,0 M
BG SV 150



SPÔSOB ULOŽENIA ŽĽABU BG SV 150/0 M 1:10

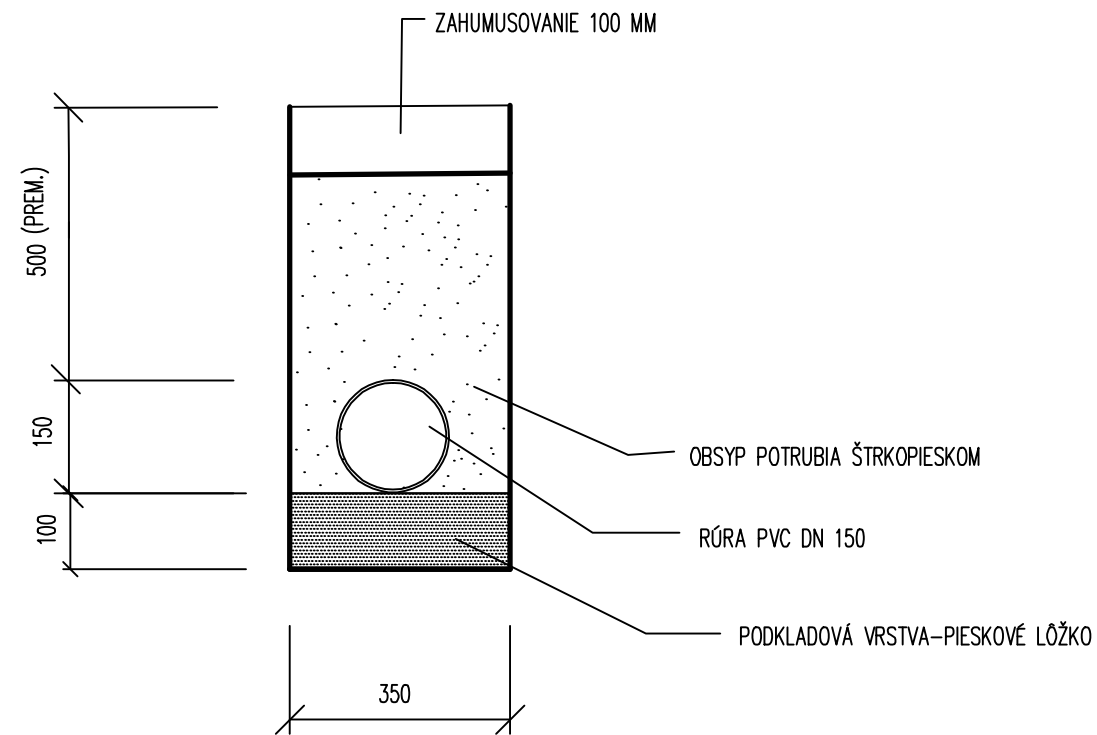


POZNÁMKA:

1. PÔDORYSNÉ RIEŠENIE VIĎ VÝKR. Č. 2-SITUÁCIA
2. LEGENDA OZNAČENIA:
 - 0 BG 150/0 –CELKOM 2 KS
 - 1 BG 151/0 (S ODTOKOM DN150 NADOL) –CELKOM 1 KS
3. LIATINOVÝ ROŠT BG 500/192/40 18/145 PRE TR. ZAŤAŽENIA B 125 KN–CELKOM 6 KS

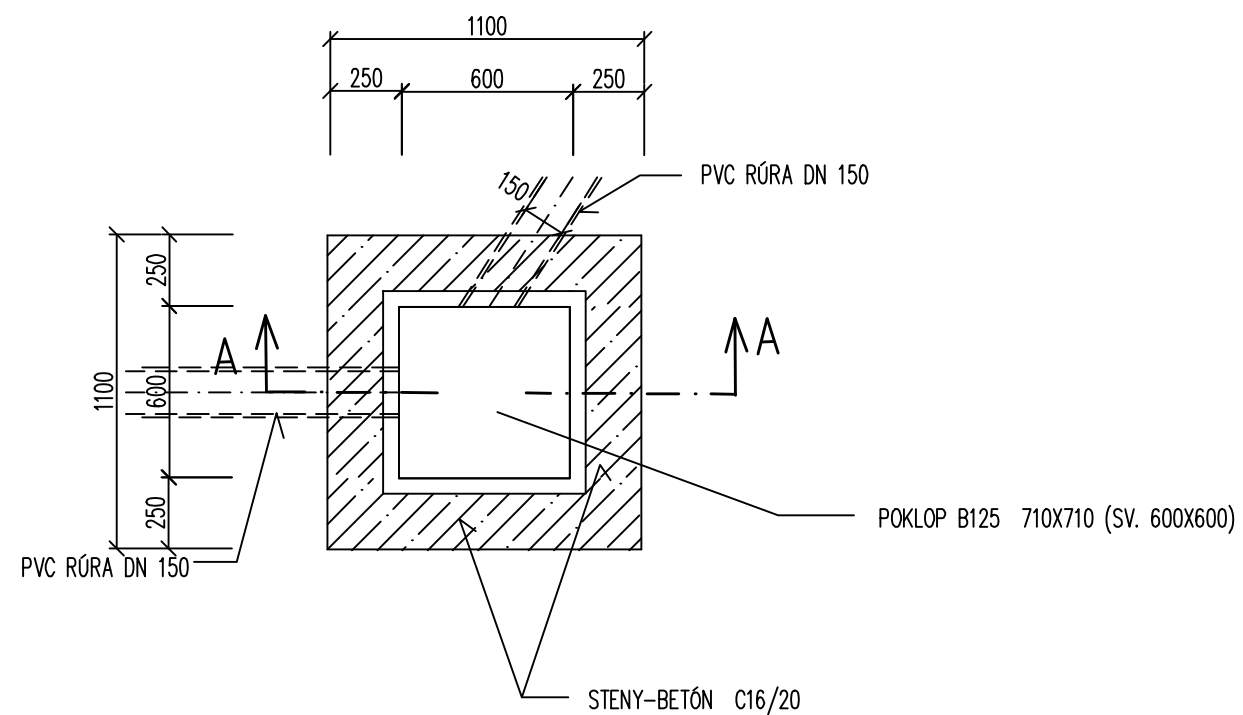
VYPRACOVAL: ING. V. KMEC <i>V. KMEC</i>	STAVBA: VRANOV N/T–OPRAVA CHODNÍKOV A KOMUNIKÁCIÍ	STAVOPROJEKT s. r. o. Jarková 31 080 01 PREŠOV	
PROJEKTANT: ING. V. KMEC <i>V. KMEC</i>	OBJEKT: SÍDLISKO II PRED BYTOVÝM DOMOM 1323		
ZODPOVEDNÝ PROJEKTANT: ING. V. KMEC <i>V. KMEC</i>	ČASŤ: E–DOKUMENTÁCIA STAV. OBJEKTOV	DÁTUM: 05/2021	FORMÁT: 2xA4
VEDÚCI PROJEKTANT: ING. V. KMEC <i>V. KMEC</i>	DIEL: DOP–DOPRAVA	STUPEŇ: P	ZAK.Č.: 21045
	OBSAH: DETAIL ODVODŇOVACIEHO ŽĽABU	KÓTY V: MM	PRIL.Č.: 4
		MIERKA: 1:50	

ULOŽENIE POTRUBIA V RÝHE
(V ZELENÍ)

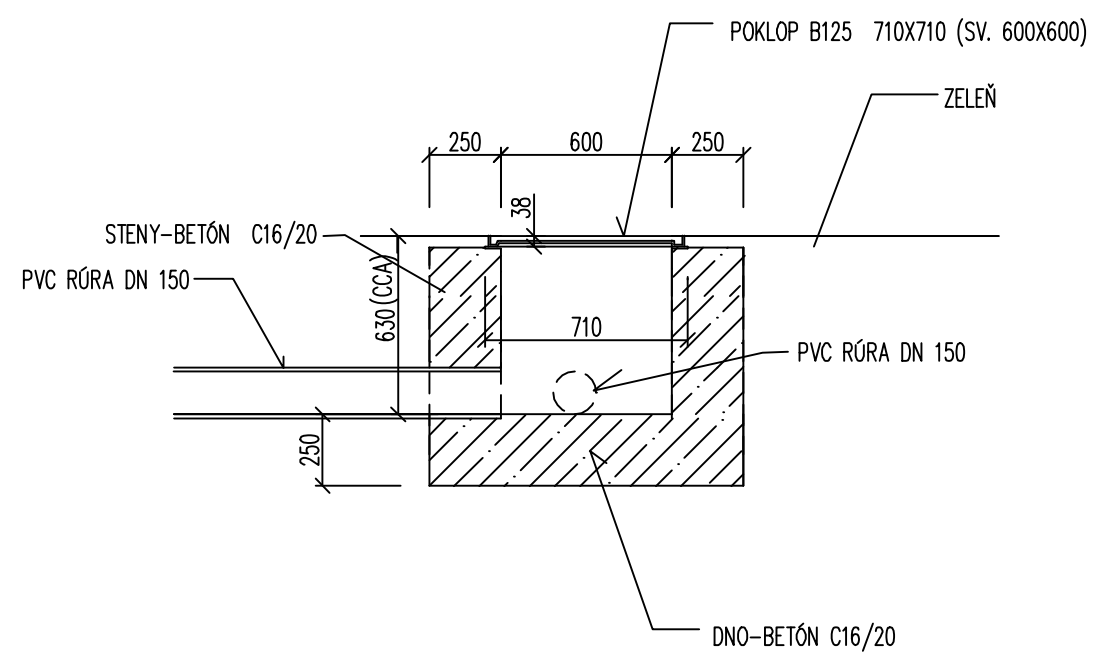


VYPRACOVAL: ING. V. KMEC <i>V. KMEC</i>	STAVBA: VRANOV N/T-OPRAVA CHODNÍKOV A KOMUNIKÁCIÍ	STAVOPROJEKT s. r. o. Jarková 31 080 01 PREŠOV	
PROJEKTANT: ING. V. KMEC <i>V. KMEC</i>	OBJEKT: SÍDLISKO II PRED BYTOVÝM DOMOM 1323		
ZODPOVEDNÝ PROJEKTANT: ING. V. KMEC <i>V. KMEC</i>	ČASŤ: E-DOKUMENTÁCIA STAV. OBJEKTOV	DÁTUM: 05/2021	FORMÁT: 2xA4
VEDÚCI PROJEKTANT: ING. V. KMEC <i>V. KMEC</i>	DIEL: DOP-DOPRAVA	STUPEŇ: P	ZAK.Č.: 21045
	OBSAH: ULOŽENIE POTRUBIA V RÝHE	KÓTY V: MM	PRIL.Č.: 5
		MIERKA: 1:125	

PÔDORYS



REZ A-A



VYPRACOVAL: ING. V. KMEC <i>V. KMEC</i>	STAVBA: VRANOV N/T-OPRAVA CHODNÍKOV A KOMUNIKÁCIÍ	STAVOPROJEKT s. r. o. Jarková 31 080 01 PREŠOV	
PROJEKTANT: ING. V. KMEC <i>V. KMEC</i>	OBJEKT: SÍDLISKO II PRED BYTOVÝM DOMOM 1323	DÁTUM: 05/2021	FORMÁT: 2xA4
ZODPOVEDNÝ PROJEKTANT: ING. V. KMEC <i>V. KMEC</i>	ČASŤ: E-DOKUMENTÁCIA STAVEBNÝCH OBJEKTOV	STUPEŇ: P	ZAK.Č.: 21045
VEDÚCI PROJEKTANT: ING. V. KMEC <i>V. KMEC</i>	OBSAH: DETAIL ŠACHTY	KÓTY V: MM MIERKA: 1:25	PRÍL.Č.: 6

ZOZNAM PRÍLOH

Stavba: **VRANOV N/T-OPRAVA CHODNÍKOV A KOMUNIKÁCIÍ**

Objekt: Chodník ul. Domašská

Diel: DOP

Číslo zákazky: 21045

Upozornenie: Akékoľvek rozmnožovanie tejto dokumentácie a jej poskytnutie tretej osobe podlieha schváleniu Stavoprojektu s.r.o.. Prešov

Príl.č.	Prílohy	Počet A4
----------------	----------------	-----------------

1	Technická správa	
---	------------------	--

2	Situácia	2
---	----------	---

3	Vzorový priečny rez	2
---	---------------------	---

STAVOPROJEKT s.r.o.
Jarková 31
080 01 PREŠOV

Vypracoval: Ing. V. Kmec

Zodpovedný projektant: Ing. V. Kmec

Vedúci projektant: Ing. V. Kmec

Stavba: **VRANOV N/T-OPRAVA CHODNÍKOV A KOMUNIKÁCIÍ** Zák. číslo:21045

Časť: E - stavebná Stupeň: P

Objekt: Chodník ul. Domašská Diel: DOP

Obsah: Technická správa Príl.č. 1

TECHNICKÁ SPRÁVA

Pre stavbu: **VRANOV N/T-OPRAVA CHODNÍKOV A KOMUNIKÁCIÍ**

Stupeň: Projekt

Objekt: Chodník ul. Domašská

Dlaždený chodník pozdĺž miestnej komunikácie dĺžky cca 115 m je v dezolátnom stave. Je nutné ho opraviť.

Chodník sa kompletne vybúra vrátane cestného obrubníka a vrátane oporného múrika so zábradlím, ktorý je v prvej polovici chodníka už napoly prevrátený. Oporný múrik sa vybúra v celej dĺžke aj so zábradlím a jestvujúcim základom.

Potom sa bude realizovať nový základ a nový oporný múrik z debniacich tvárnic. Debniace tvárnice budú vystužené zvislou i vodorovnou výstužou a zaliate betónom. Na opornom múriku bude nové zábradlie.

Potom sa vybuduje nový chodník. Smerové a výškové riešenie nového chodníka je dané smerovým a výškovým vedením susednej jestvujúcej miestnej komunikácie.

Konštrukčné vrstvy chodníka budú nasledovné:

-asfaltový betón jemnozrný AC8-II.....40 mm

-štrkodrva fr. 8-16.....200 mm

spolu.....240 mm

Ohraničenie chodníka zo strany miestnej komunikácie bude vyvýšeným cestným obrubníkom.

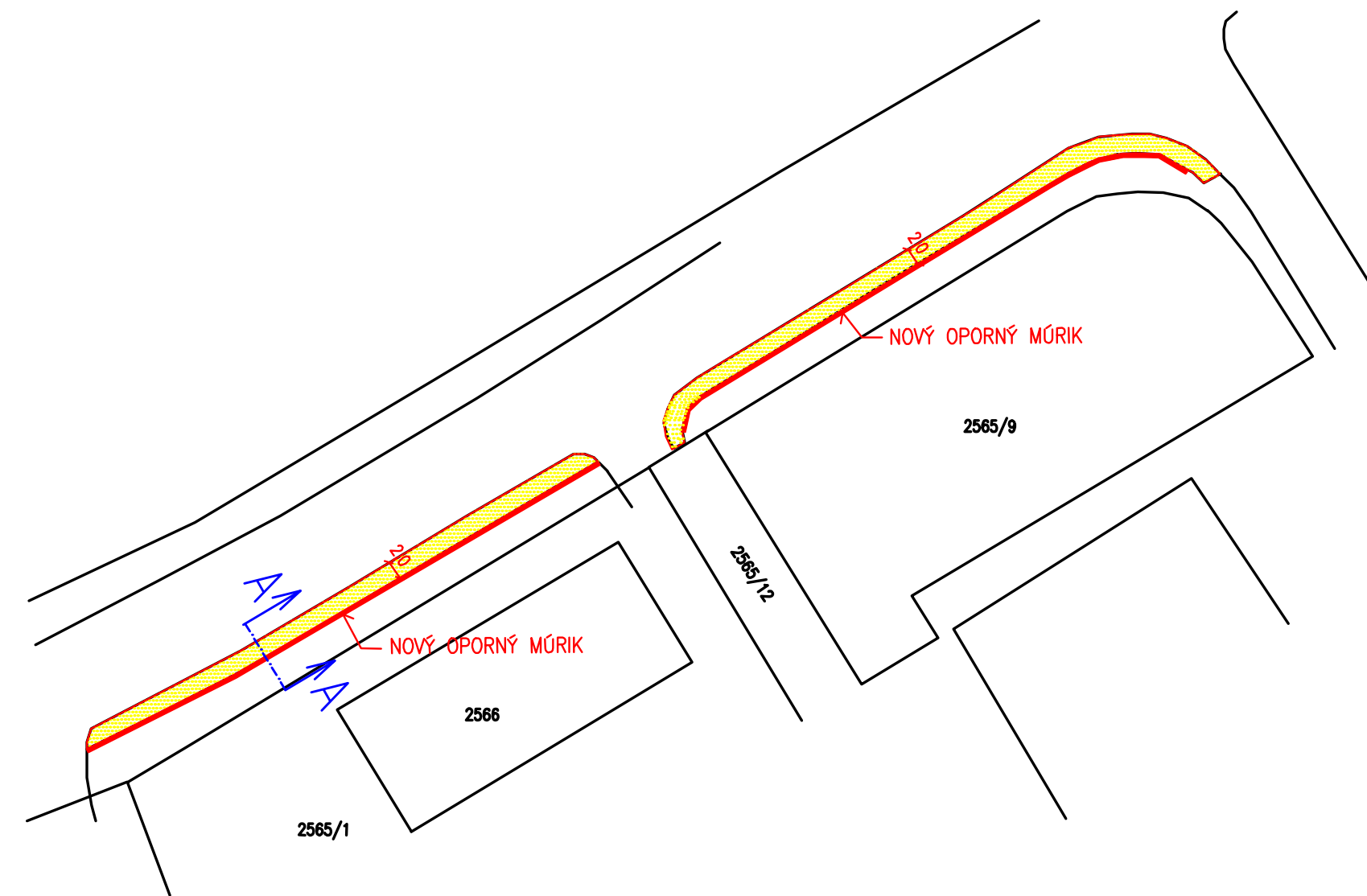
Na začiatku chodníka aj na jeho konci bude bezbariérová úprava. Rovnako bude bezbariérová úprava zhruba v strede chodníka pri križovaní vnútroblokovej komunikácie.

Šírka chodníka bude 2,0 m. Priečny sklon chodníka bude jednostranný 2 %.

Pred začatím prác je nutné presne vytýčiť PIS resp. overiť ich priebeh.

V Prešove, máj 2021

Vypracoval: Ing. Kmec

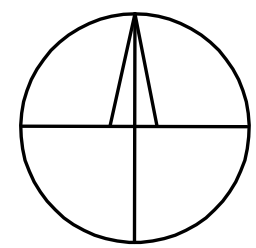


LEGENDA:

 OPRAVA CHODNÍKA

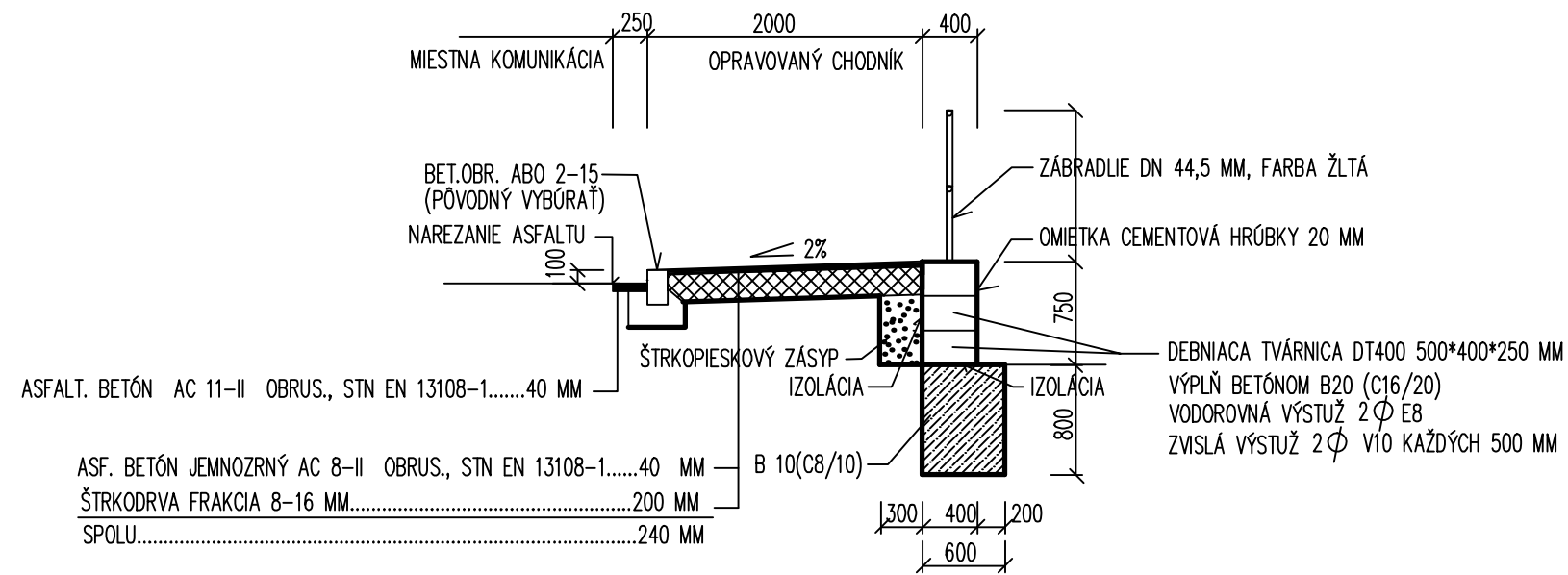
POZNÁMKA:

1. PRED ZAČATÍM ZEMNÝCH PRÁČ JE NUTNÉ PRESNE VYTÝČIŤ VŠETKY PIS!



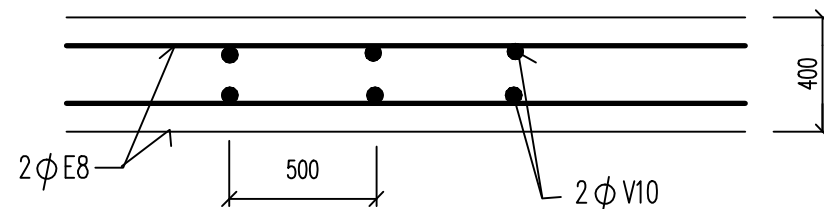
VYPRACOVAL: ING. V. KMEC <i>V. KMEC</i>	STAVBA: VRANOV N/T-OPRAVA CHODNÍKOV A KOMUNIKÁCIÍ	STAVOPROJEKT s. r. o. Jarková 31 080 01 PREŠOV	
PROJEKTANT: ING. V. KMEC <i>V. KMEC</i>	OBJEKT: CHODNÍK UL. DOMAŠSKÁ	DÁTUM: 05/2021	FORMÁT: 2xA4
ZODPOVEDNÝ PROJEKTANT: ING. V. KMEC <i>V. KMEC</i>	ČASŤ: E-DOKUMENTÁCIA STAV. OBJEKTOV	STUPEŇ: P	ZAK.Č.: 21045
VEDÚCI PROJEKTANT: ING. V. KMEC <i>V. KMEC</i>	OBSAH: SITUÁCIA	KÓTY V: M	PRIL.Č.: 2
		MIERKA: 1:500	

VZOROVÝ REZ A-A M 1:50



POZNÁMKA:
 PŮVODNÝ DLAŽDENÝ CHODNÍK I OPORNÝ MŮRIK SO ZÁBRADLÍM VYBŮRAŤ
 U ZÁBRADLIA OSOVÁ VZDIALENOSŤ STLPIKOV CCA 2,0 M
 U ZÁBRADLIA KOTVENIE STLPIKOV DO OPORNÉHO MŮRIKA 0,3 M

VÝSTUŽ DEBNIACICH TVÁRNIC M=1:25



VYPRACOVAL: ING. V. KMEC <i>V. KMEC</i>	STAVBA: VRANOV N/T-OPRAVA CHODNÍKOV A KOMUNIKÁCIÍ	STAVOPROJEKT s. r. o. Jarková 31 080 01 PREŠOV	
PROJEKTANT: ING. V. KMEC <i>V. KMEC</i>	OBJEKT: CHODNÍK UL. DOMAŠSKÁ		
ZODPOVEDNÝ PROJEKTANT: ING. V. KMEC <i>V. KMEC</i>	ČASŤ: E-DOKUMENTÁCIA STAV. OBJEKTŮV	DÁTUM: 05/2021	FORMÁT: 2xA4
VEDÚCI PROJEKTANT: ING. V. KMEC <i>V. KMEC</i>	DIEL: DOP-DOPRAVA	STUPEŇ: P	ZAK.Č.: 21045
	OBSAH: VZOROVÝ PRIEČNY REZ	KÓTY V: MM	PRÍL.Č.: 3
		MIERKA: 1:50	

ZOZNAM PRÍLOH

Stavba: **VRANOV N/T-OPRAVA CHODNÍKOV A KOMUNIKÁCIÍ**
Objekt: Chodník Duklianskych hrdinov
Diel: DOP
Číslo zákazky: 21045

Upozornenie: Akékoľvek rozmnožovanie tejto dokumentácie a jej poskytnutie tretej osobe podlieha schváleniu Stavoprojektu s.r.o.. Prešov

Príl.č.	Prílohy	Počet A4
1	Technická správa	
2	Situácia	2
3	Vzorový priečny rez	2

STAVOPROJEKT s.r.o.
Jarková 31
080 01 PREŠOV

Vypracoval: Ing. V. Kmec

Zodpovedný projektant: Ing. V. Kmec

Vedúci projektant: Ing. V. Kmec

Stavba: **VRANOV N/T-OPRAVA CHODNÍKOV A KOMUNIKÁCIÍ** Zák. číslo:21045

Časť: E - stavebná Stupeň: P

Objekt: Chodník Duklianskych hrdinov Diel: DOP

Obsah: Technická správa Príl.č. 1

TECHNICKÁ SPRÁVA

Pre stavbu: **VRANOV N/T-OPRAVA CHODNÍKOV A KOMUNIKÁCIÍ**

Stupeň: Projekt

Objekt: Chodník Duklianskych hrdinov

V rámci tohto objektu sa bude opravovať chodník na ul. Duklianskych hrdinov. Je to priečny chodník napojený na priebežný chodník na ul. Duklianskych hrdinov (cesta III. triedy) v blízkosti okružnej križovatky pri Bille. Šírka opravovaného chodníka je 2,0 m. Dĺžka opravovaného chodníka je 26,5 m.

Podrobnejší popis opravy chodníka:

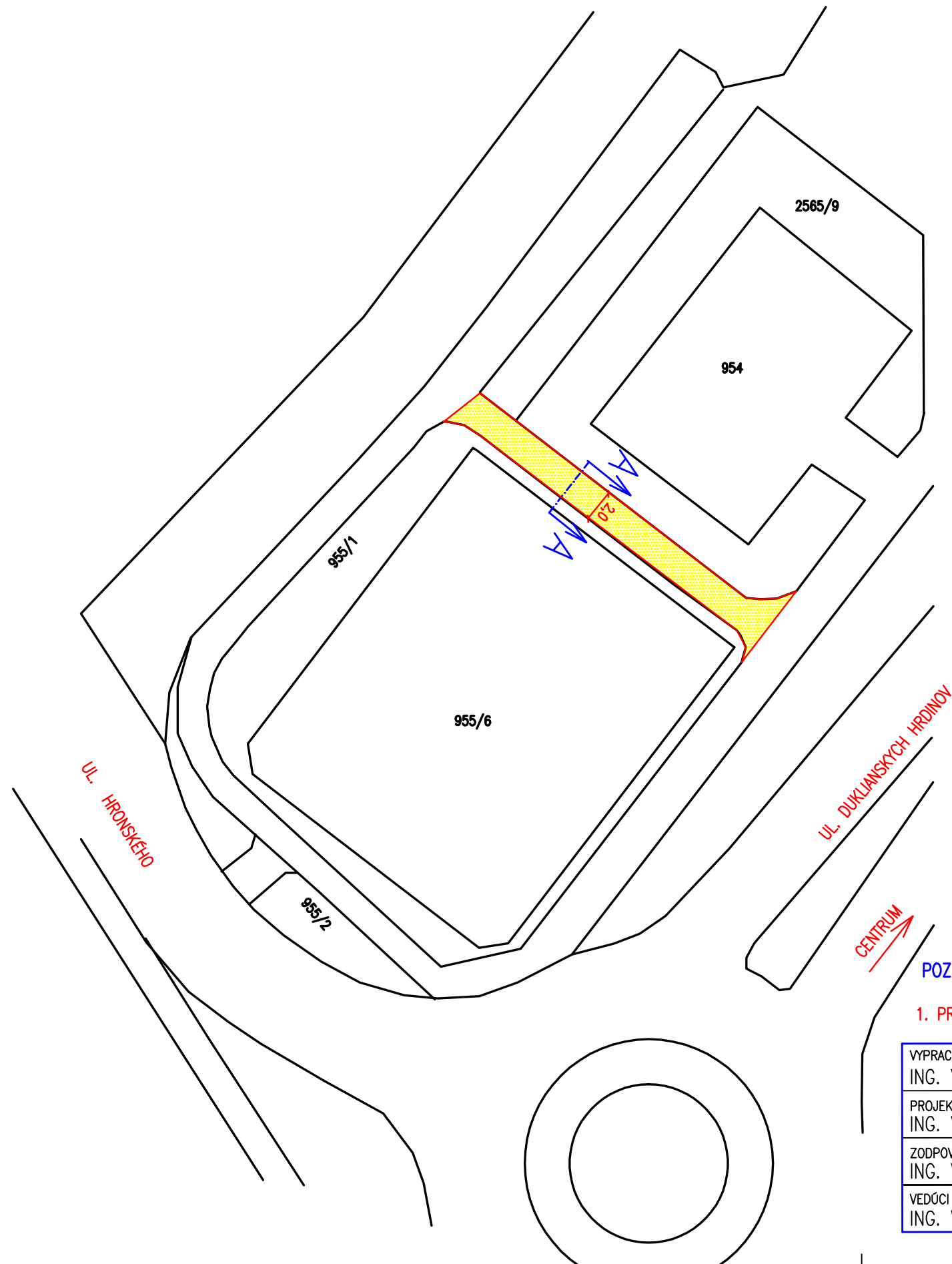
Najprv sa odstráni nevyhovujúci kryt z liateho asfaltu. Záhonový obrubník sa na jednej strane ponechá, na opačnej strane sa vybúra. Potom sa osadí nový záhonový obrubník.

Ďalej potom sa na zostávajúci podkladný betón uloží vrstva asfaltového betónu AC 11-I hrúbky 40 mm. Predtým však je potrebná aplikácia asfaltového postreku infiltračného v množstve 0,7 kg/m².

Pred začatím prác je nutné presne vytýčiť PIS resp. overiť ich priebeh.

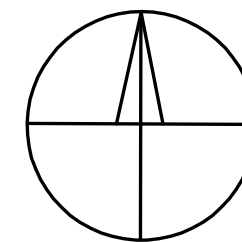
V Prešove, máj 2021

Vypracoval: Ing. Kmec



LEGENDA:

 OPRAVA CHODNÍKA

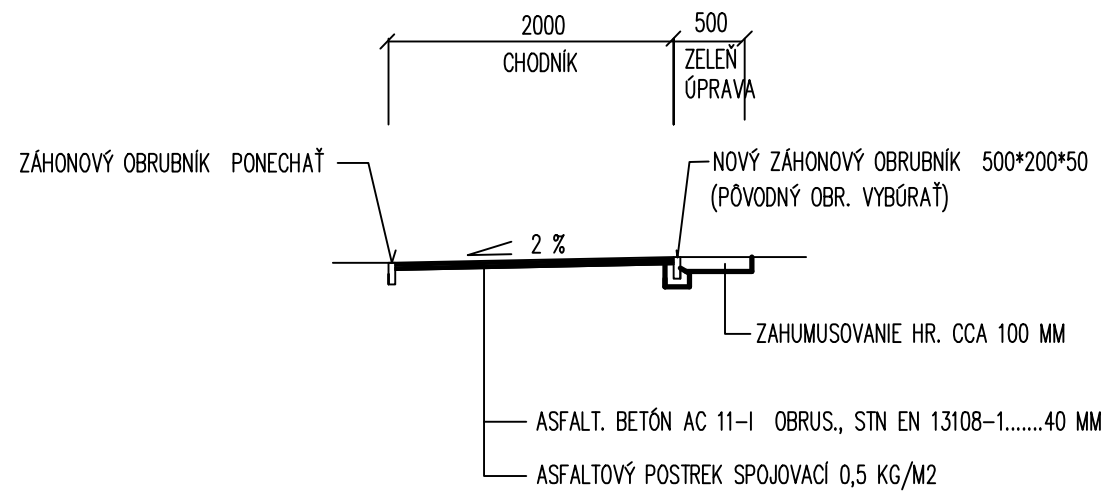


POZNÁMKA:

1. PRED ZAČATÍM ZEMNÝCH PRÁC JE NUTNÉ PRESNE VYTÝČIŤ VŠETKY PIS!

VYPRACOVAL: ING. V. KMEC <i>V. KMEC</i>	STAVBA: VRANOV N/T-OPRAVA CHODNÍKOV A KOMUNIKACÍ	STAVOPROJEKT s. r. o. Jarková 31 080 01 PREŠOV	
PROJEKTANT: ING. V. KMEC <i>V. KMEC</i>	OBJEKT: CHODNÍK DUKLIANSKÝCH HRDINOV		
ZODPOVEDNÝ PROJEKTANT: ING. V. KMEC <i>V. KMEC</i>	ČASŤ: E-DOKUMENTÁCIA STAV. OBJEKTOV	DÁTUM: 05/2021	FORMÁT: 2xA4
VEDÚCI PROJEKTANT: ING. V. KMEC <i>V. KMEC</i>	DIEL: DOP-DOPRAVA	STUPEŇ: P	ZAK.Č.: 21045
	OBSAH: SITUÁCIA	KÓTY V: M	PRÍL.Č.: 2
		MIERKA: 1:200	

VZOROVÝ REZ A-A M 1:50



POZNÁMKA:

PŮVODNÝ KRYT Z LIATEHO ASFALTU VYBŮRAŤ

VYPRACOVAL: ING. V. KMEC <i>V. KMEC</i>	STAVBA: VRANOV N/T-OPRAVA CHODNÍKOV A KOMUNIKÁCIÍ	STAVOPROJEKT s. r. o. Jarková 31 080 01 PREŠOV	
PROJEKTANT: ING. V. KMEC <i>V. KMEC</i>	OBJEKT: CHODNÍK DUKLIANSKYCH HRDINOV		
ZODPOVEDNÝ PROJEKTANT: ING. V. KMEC <i>V. KMEC</i>	ČASŤ: E-DOKUMENTÁCIA STAV. OBJEKTOV	DÁTUM: 05/2021	FORMÁT: 2xA4
VEDÚCI PROJEKTANT: ING. V. KMEC <i>V. KMEC</i>	DIEL: DOP-DOPRAVA	STUPEŇ: P	ZAK.Č.: 21045
	OBSAH: VZOROVÝ PRIEČNY REZ	KÓTY V: MM	PRÍL.Č.: 3
		MIERKA: 1:50	

ZOZNAM PRÍLOH

Stavba: **VRANOV N/T-OPRAVA CHODNÍKOV A KOMUNIKÁCIÍ**

Objekt: Oprava chodníka pri BD 1064 Sídl. Juh

Diel: DOP

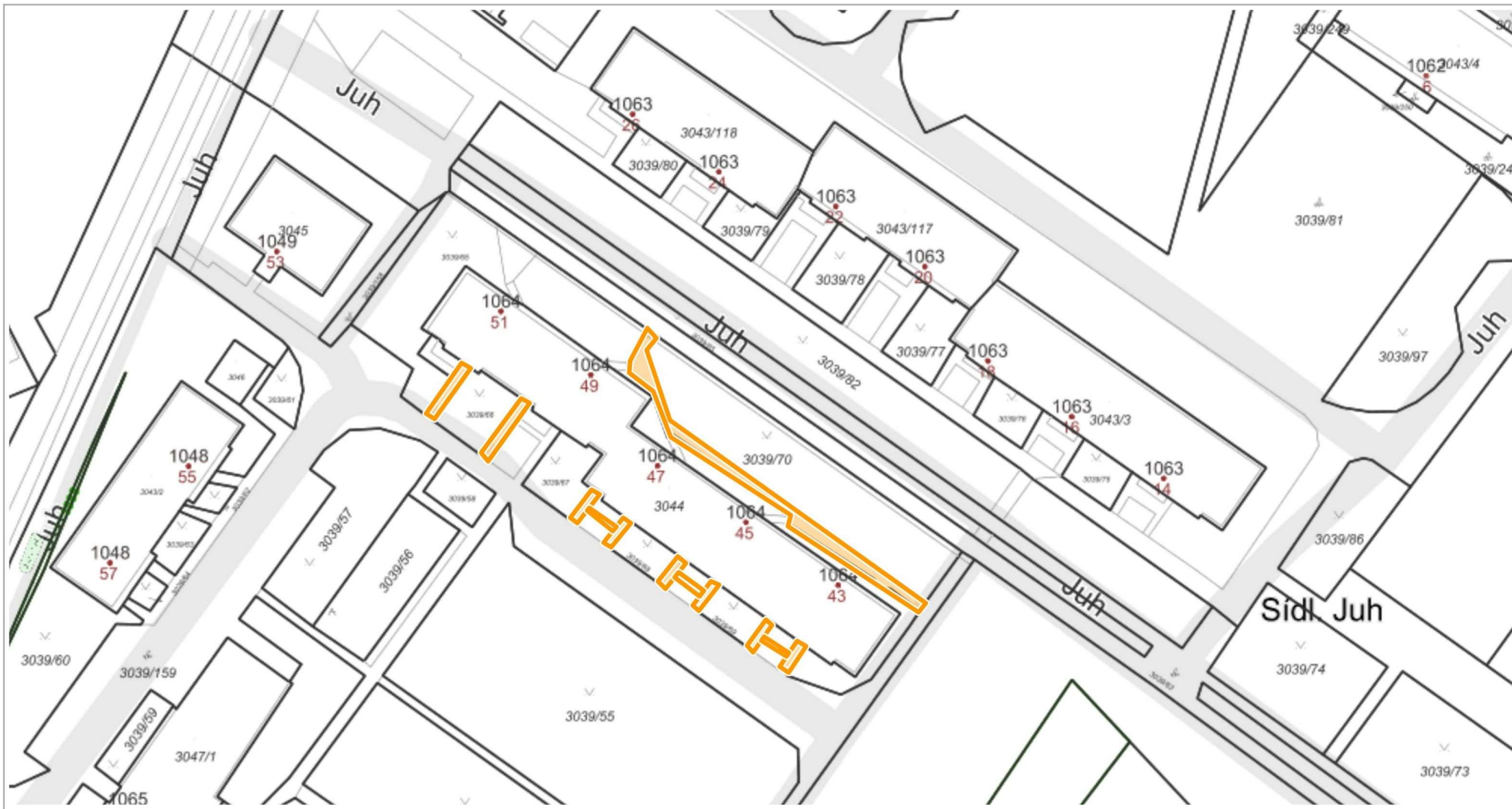
Číslo zákazky: 21045

Upozornenie: Akékoľvek rozmnožovanie tejto dokumentácie a jej poskytnutie tretej osobe podlieha schváleniu Stavoprojektu s.r.o.. Prešov

Príl. č.	Prílohy	Počet A4
1	Technická správa	1
2	Situácia	2
3	Vzorový priečny rez	2



Oprava chodníkov pri bytovom dome 1064 Sídl. JUH



20 m

1 : 943

STAVOPROJEKT s.r.o.
Jarková 31
080 01 PREŠOV

Vypracoval: Ing. V. Kmec

Zodpovedný projektant: Ing. V. Kmec

Vedúci projektant: Ing. V. Kmec

Stavba: **VRANOV N/T-OPRAVA CHODNÍKOV A KOMUNIKÁCIÍ** Zák. číslo:21045

Časť: E - stavebná Stupeň: P

Objekt: Oprava chodníkov pri BD 1064 Diel: DOP

Obsah: Technická správa Príl.č. 1

TECHNICKÁ SPRÁVA

Pre stavbu: **VRANOV N/T-OPRAVA CHODNÍKOV A KOMUNIKÁCIÍ**

Stupeň: Projekt

Objekt: Oprava chodníkov pri BD 1064 Sídliisko Juh

Jedná sa o opravu chodníka pri bytovom dome 1064 na Sídl. Juh. Šírka chodníka je 1,6-2,2 m. Dĺžka opravovaných chodníkov je 64 m.

Podrobnejší popis opravy chodníkov:

Najprv sa odfrézuje opotrebovaný a porušený jestvujúci kryt z asfaltového betónu. Pritom sa vymenia obrubníky po obidvoch stranách chodníka.

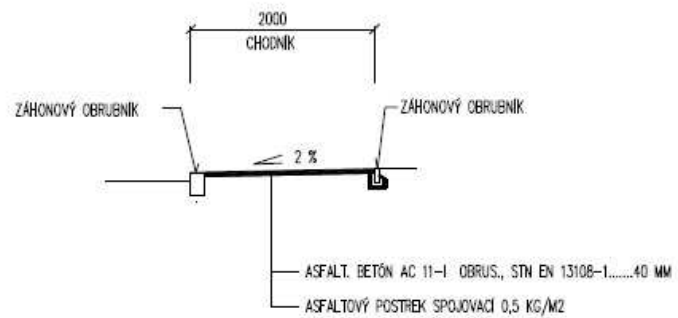
Ďalej potom sa uloží vrstva asfaltového betónu AC 11-I hrúbky 40 mm. Predtým však je potrebná aplikácia asfaltového postreku infiltračného v množstve 0,7 kg/m².

Pred začatím prác je nutné presne vytýčiť PIS resp. overiť ich priebeh.

V Prešove, máj 2021

Vypracoval: Ing. Kmec

VZOROVÝ REZ A-A M 1:50



POZNÁMKA:
PŮVODNÝ KRYT Z ASFALTOVÉHO BETÓNU ODFRÉZOVATĚ

VYPRACOVAL: ING. V. KMEC <i>V. KMEC</i>	STAVBA: VRANOV N/T-OPRAVA CHODNÍKOV A KOMUNIKACII	STAVOPROJEKT s. r. o. Jarková 31 080 01 PREŠOV	
PROJEKTANT: ING. V. KMEC <i>V. KMEC</i>	OBJEKT: OPRAVA CHODNÍKOV PRI BD 1064 SIDL. JUH	DÁTUM: 05/2021	FORMAT: 2xA4
ZODPOVEDNÝ PROJEKTANT: ING. V. KMEC <i>V. KMEC</i>	ČASŤ: E-DOKUMENTÁCIA STAV. OBJEKTOV	STUPEŇ: P	ZAK.Č.: 21045
VEDÚCI PROJEKTANT: ING. V. KMEC <i>V. KMEC</i>	DIEL: DOP-DOPRAVA	KÓTY V: MM	PRÍL.Č.: 3
	OBSAH: VZOROVÝ PRIEČNY REZ	MIERKA: 1:50	

STAVOPROJEKT s.r.o.
Jarková 31
080 01 PREŠOV

Vypracoval: Ing. Kmec

Zodpovedný projektant: Ing. Kmec

Vedúci projektant: Ing. Kmec

Stavba: **VRANOV N/T-OPRAVA UL. KALINČIAKOVA**

Zák.číslo: 19077

Časť: B- Súhrnná technická správa

Stupeň: P

Objekt:

Diel:

Obsah: Súhrnná technická správa

Príl.č. B

SÚHRNNÁ TECHNICKÁ SPRÁVA.

1. Charakteristika územia stavby.

-Stavenisko tvoria spevnené plochy parkovísk, miestnej komunikácie ul. Kalinčiakova, časť dlaždeného chodníka a zeleň. Jedná sa o rovinatý terén.

-Nachádza sa tu vzdušné telef. vedenie z podzemných vedení je tu verejné osvetlenie a kanalizácia. Priebeh ostatných vedení je potrebné overiť.

-Bolo použité zameranie v mierke M=1:250

-Geologický prieskum:

Geologický prieskum nebol urobený.

-Stavenisko je voľné pre výstavbu.

-Starostlivosť o životné prostredie:

Stavba nebude mať negatívny vplyv na životné prostredie.

-Spôsob zneškodnenia odpadových látok:

Počas výstavby dôjde k vybúreniu betónových, dlaždených aj asfaltových plôch (vrátane odfrézovania jestvujúceho asfaltového krytu) a k vybúreniu cestných betónových obrubníkov.

Tieto odpady budú likvidované v súlade s platnou legislatívou. (Zákon o odpadoch č. 79/2015 Z.z., a Vyhláška č. 365/2015 Z.z., ktorou sa ustanovuje katalóg odpadov).

Z hľadiska odpadového hospodárstva sú vzniknuté stavebné odpady zatriedené podľa „Katalógu odpadov“ uvedeného vo vyhláške č. 365/2015 Z. z. takto:

Číslo skupiny a podskupiny	Názov skupiny podskupiny a druh odpadu	Kategória odpadu	Množstvá
17	Stavebné odpady a odpady z demolácií		
17 01 01	Betón	O	45 t
17 03 02	Bitúmenové zmesi iné	O	189 t
17 05 06	Výkopová zemina iná...	O	158 m ³

Poznámka: O=odpad ostatný

Stavebný odpad sa odvezie na skládku komunálneho odpadu pre mesto Vranov n/T

Výkopová zemina sa odvezie na skládku určenú mestským úradom.

2. Urbanistické a stavebnotechnické riešenie stavby

-Urbanistické riešenie vychádza z jestvujúceho situovania miestnej komunikácie ul. Kalinčiakova. Ťažiskom stavebnotechnického riešenia je návrh nového resp. chýbajúceho chodníka šírky 1,5 m s asfaltovým povrchom. V súvislosti s tým je nutné rozšírenie (posun) miestnej komunikácie a parkoviska. Ďalej sa urobí nové parkovisko a nový asfaltový kryt na dotknutej časti miestnej komunikácie. Kríženia chodníka s jednotlivými napojeniami na miestnu komunikáciu budú bezbariérové.

-Zodpovední pracovníci počas realizácie stavby musia dbať na bezpečnosť a ochranu zdravia pracovníkov v zmysle platných predpisov a noriem.

3. Zemné práce

V dôsledku charakteru stavby bude prebytok z výkopov zeminy. Prebytočná zemina sa odvezie na skládku.

4. Kanalizácia a zásobovanie vodou

Kanalizácia a vodovodná prípojka sa neriešia.

5. Rozvod elektrickej energie a VO

Verejné osvetlenie a rozvod elektrickej energie sa neriešia

6. Zásobovanie plynom a slaboprúdové rozvody

Projekt nerieši zásobovanie plynom ani slaboprúdové rozvody.

V Prešove, november 2019

Vypracoval: Ing. Kmec

ZOZNAM PRÍLOH

Stavba: **VRANOV N/T-OPRAVA UL. KALINČIAKOVA**

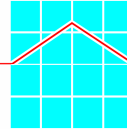
Objekt: SO 01 – Oprava komunikácie
SO 02- Chodník
SO 03- Parkovisko a nový kryt komunikácie

Diel: DOP

Číslo zákazky: 19077

Upozornenie: Akékoľvek rozmnožovanie tejto dokumentácie a jej poskytnutie tretej osobe podlieha schváleniu Stavoprojektu s.r.o., Prešov

Príl.č.	Prílohy	Počet A4
1	Technická správa	
2	Širšie vzťahy	1
3	Situácia	6
4	Figuračný plán	6
5	Vzorové priečne rezy	4
6	Výkaz výmer SO 01-Oprava komunikácie	
7	Výkaz výmer SO 02-Chodník	
8	Výkaz výmer SO 03-Parkovisko a nový kryt komunikácie	



VRANOV N/T-OPRAVA UL. KALINČIAKOVA

Projekt pre stavebné povolenie



STAVOPROJEKT s.r.o.
Jarková 31
080 01 PREŠOV

Vypracoval: Ing. Kmec

Zodpovedný projektant: Ing. Kmec

Vedúci projektant: Ing. Kmec

Stavba: **VRANOV N/T-OPRAVA UL. KALINČIAKOVA** Zák. číslo: 19077

Časť: E - stavebná Stupeň: DSP

Objekt: SO 01 – Oprava komunikácie Diel: DOP
 SO 02 - Chodník
 SO 03 - Parkovisko a nový kryt komunikácie

Obsah: Technická správa Príl.č. 1

TECHNICKÁ SPRÁVA.

Pre stavbu: **VRANOV N/T-OPRAVA UL. KALINČIAKOVA**

Stupeň: Projekt pre stavebné povolenie

Objekt: SO 01 – Oprava komunikácie
SO 02 - Chodník
SO 03 - Parkovisko a nový kryt komunikácie

Súčasný stav:

V súčasnej dobe existuje na ul. Kalinčiakovej len časť pravostranného chodníka od začiatku od ul. Alexandra Dubčeka. Ďalej smerom ku križovatke s ul. Hviezdoslavovou chodník v dlhom úseku chýba. V koncovej časti je chodník už vybudovaný.

Hlavným cieľom predmetnej stavby je dobudovanie chodníka v úseku, kde chýba. Dobudovanie chodníka bude v menšom rozsahu na úkor jestvujúcej zelene. Vo väčšom rozsahu bude pravostranný chodník dobudovaný na pravom okraji miestnej komunikácie ul. Kalinčiakova. V tejto súvislosti bude potrebné rozšírenie miestnej komunikácie na opačnej strane, ako bude chodník. Toto rozšírenie v hodnote 1,0 m až 1,5 m bude niekde na úkor zelene, niekde na úkor jestvujúcich parkovísk. Jedno z týchto parkovísk bude zase potrebné rozšíriť o hodnotu rozšírenia miestnej komunikácie na úkor parkoviska.

V koncovej časti na pravej strane sa jestvujúce parkovisko upraví a jedno parkovisko sa v koncovom úseku vybuduje nové. Tu sa už nachádza chodník, ktorý sa preloží poza nové parkovisko.

Vzhľadom na predpokladanú etapizáciu výstavby je potrebné rozdeliť predmetnú stavbu na tri vyššie uvedené objekty. Ich časovú nutnú postupnosť udáva ich číslo. To znamená, že najskôr v rámci SO 01 je potrebná oprava samotnej komunikácie, ktorá je zameraná predovšetkým na jej rozšírenie na opačnej strane ako je navrhovaný chodník

Nakoniec sa vybuduje v rámci SO 03 parkovisko a nový asfaltový kryt na miestnej komunikácii po odfrézovaní pôvodného.

SO 01-Oprava komunikácie

Ako už bolo vyššie naznačené, vybudovaniu pravostranného chodníka musí predchádzať rozšírenie miestnej komunikácie na opačnej strane, ako bude chodník. Toto rozšírenie v hodnote 1,0 m až 1,5 m bude niekde na úkor zelene, niekde na úkor jestvujúcich parkovísk. Jedno z týchto parkovísk bude zase v rámci tohto objektu potrebné rozšíriť o hodnotu rozšírenia miestnej komunikácie na úkor parkoviska.

Rozšírenie komunikácie sa navrhuje v takej hodnote, aby šírka komunikácie po realizácii chodníka bola 6,0 m.

Konštrukčné vrstvy rozšírenia komunikácie:

-asfaltový betón A11-II.....	50 mm
-asfaltový betón veľmi hrubý AC22-II.....	80 mm
asfaltový postrek infiltračný 0,7 kg/m ²	
-štrkodrava.....	200 mm
-štrkodrava fr. 0-32.....	150 mm

spolu	480 mm
-------	--------

Susedné parkoviská sú realizované s väčším priečnym sklonom, preto okrem rozšírenia komunikácie je potrebné urobiť výškový nábeh na zostávajúcu časť parkoviska v šírke 0,5 m. V tejto šírke sa urobí konštrukcia rovnaká ako u rozšírenia komunikácie.

Ohraničenie rozšírenej komunikácie zo strany zelene alebo asfaltových nástupov bude vyvýšeným (v prípade nástupov sklopeným) cestným obrubníkom.

Konštrukčné vrstvy rozšírenia druhého parkoviska:

-asfaltový betón A11-II.....	50 mm
-asfaltový betón AC16-II.....	50 mm
asfaltový postrek infiltračný 0,7 kg/m ²	
-štrkodrava.....	200 mm
-štrkodrava fr. 0-32.....	150 mm

spolu	450 mm
-------	--------

Medzi koncom nábehu rozšírenia miestnej komunikácie a rozšírením druhého parkoviska sa uloží nová vrstva asfaltového betónu po odfrézovaní pôvodného krytu.

SO 02-Chodník

Chýbajúci chodník bude na pravej strane ul. Kalinčiakovej pri pohybe od ul. A. Dubčeka k ul. Hviezdoslavovej od konca jestvujúceho chodníka na jednej strane po začiatok chodníka na druhej strane.

Realizácia chodníka bude v kratšom úseku na úkor jestvujúcej zelene. V dlhšom úseku bude pravostranný chodník dobudovaný na pravom okraji miestnej komunikácie ul. Kalinčiakova. Šírka chodníka bude 1,5 m. Dĺžka chodníka bude 178 m.

Konštrukčné vrstvy nového chodníka v trase terajšej zelene:

-asfaltový betón A8-II.....	50 mm
-asfaltový postrek infiltračný 0,7 kg/m ²	
-štrkodrava.....	120 mm
-štrkopiesok.....	100 mm

spolu	270 mm
-------	--------

Konštrukčné vrstvy nového chodníka v trase terajšej komunikácie:

-asfaltový betón A8-II.....	50 mm
-asfaltový betón A8-II.....	30 mm
-asfaltový postrek spojovací 0,5 kg/m ²	

spolu 80 mm

Konštrukčné vrstvy nového chodníka v trase terajšej komunikácie, ale zapusteného na jej výškovú úroveň:

-asfaltový betón A8-II.....50 mm

(po odfrézovaní pôv. krytu hr. 50 mm)

-asfaltový postrek spojovací 0,5 kg/m²

Ohraničenie chodníka bude jestvujúcou podmurovkou oplotení alebo záhonovým zapusteným obrubníkom zo strany zelene. Ohraničenie zo strany komunikácie alebo parkoviska bude vyvýšeným cestným obrubníkom.

Všetky kríženia chodníka s priečnymi vjazdami budú bezbariérové. Zároveň pred nimi bude pre nevidiacich osadený varovný pás šírky 0,2 m z dlažby pre nevidiacich červenej farby.

Do tohto objektu je ešte zahrnutá úprava jestvujúceho parkoviska a úprava (zúženie) priečného vjazdu za ním.

SO 03 - Parkovisko a nový kryt komunikácie

Tesne pred koncom navrhovaného chodníka sa urobí nové parkovisko.

Konštrukčné vrstvy parkoviska:

-asfaltový betón A11-II.....50 mm

-asfaltový betón AC16-II.....50 mm

asfaltový postrek infiltračný 0,7 kg/m²

-štrkodrva.....200 mm

-štrkodrva fr. 0-32.....150-200 mm

spolu 450-200 mm

Ohraničenie parkoviska zo strany zelene alebo chodníka bude vyvýšeným cestným obrubníkom.

Úplne nakoniec sa na jestvujúcej komunikácii odfrézuje jestvujúci asfaltový kryt hr. 50 mm a potom sa uloží nová vrstva asfaltový betón AC11-II hrúbky 50 mm po predchádzajúcej aplikácii asfaltového y postreku spojovacieho v množstve 0,5 kg/m² Týka sa to úseku od konca jestvujúceho chodníka (začiatok odfrézovania) po koniec navrhovaných úprav (koniec odfrézovania za novým parkoviskom).

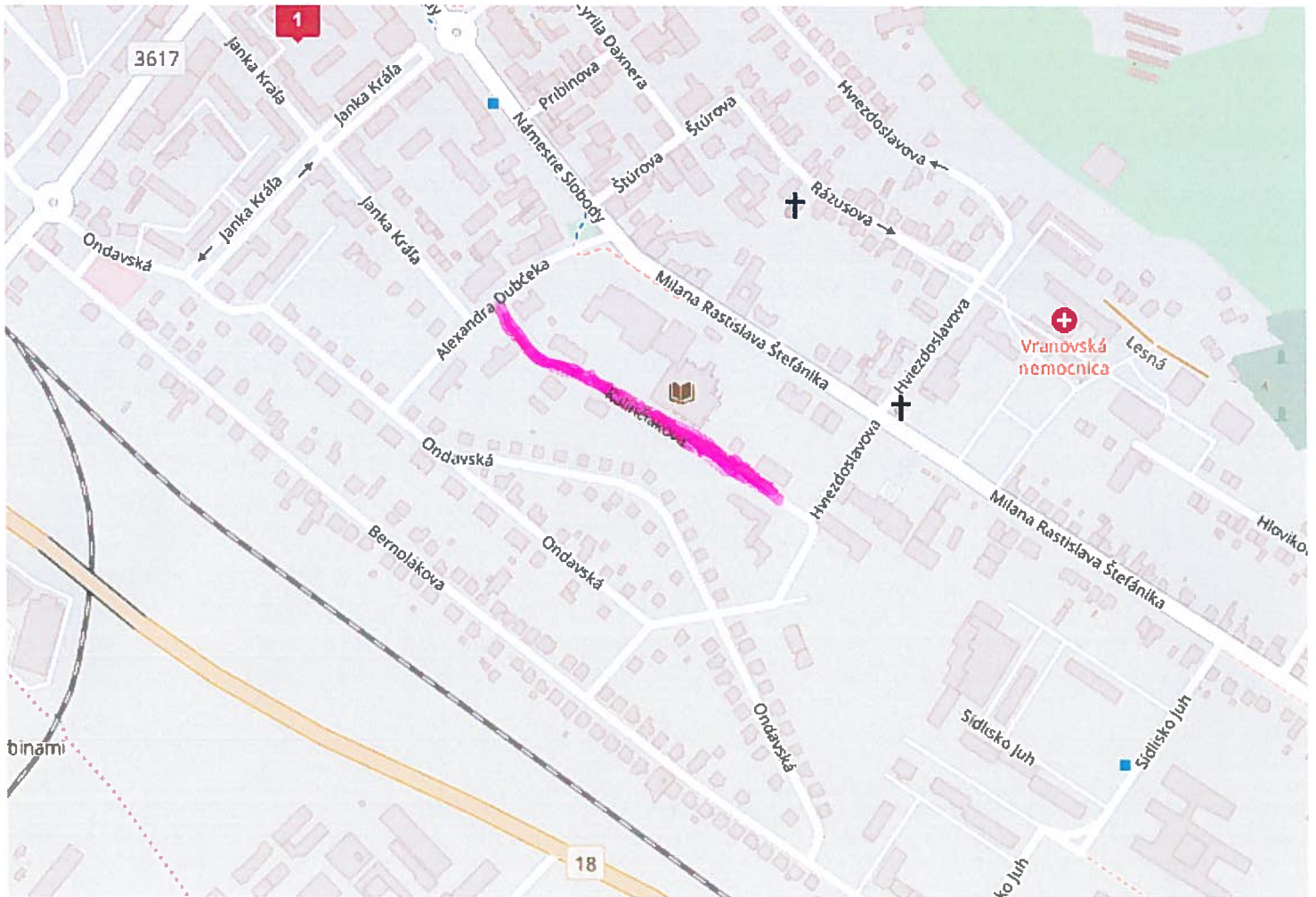
Dotknuté spevnené plochy sa vybúrajú resp. odfrézujú. Zároveň dotknuté zvislé dopravné značky sa preložia. Pri rozšírení parkoviska (kvôli rozšíreniu komunikácie) sa jestvujúci kábel ver. osvetlenia uloží do chráničky podľa prílohy tejto technickej správy.

Vytýčenie:

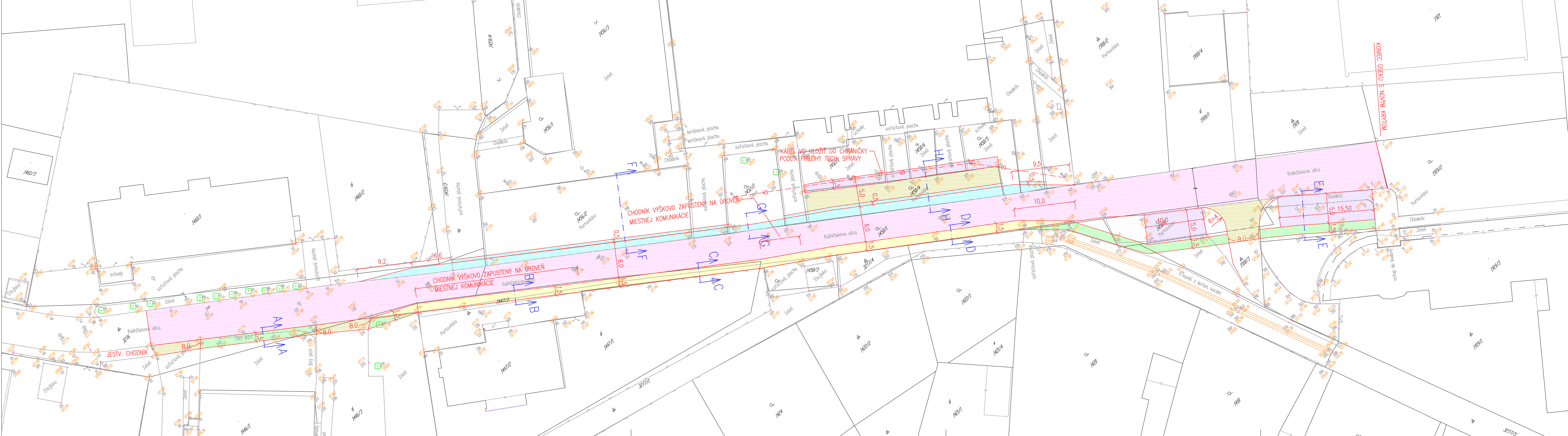
Stavba vytýči podľa kót udaných v situácii.

Upozornenie:

Pred začatím prác je potrebné presne vytýčenie podzemných inžinierskych sietí.



VYPRACOVAL: ING. V. KMEC <i>V. KMEC</i>	STAVBA: VRANOV N/T-OPRAVA UL. KALINČIAKOVA	STAVOPROJEKT s. r. o. Jarkovú 31 080 01 PREŠOV	
PROJEKTANT: ING. V. KMEC <i>V. KMEC</i>	OBJEKT: SO 01-OPRAVA KOMUNIKÁCIE SO 02-CHODNÍK SO 03-PARKOVISKO A NOVÝ KRYT KOMUNIKÁCIE		
ZODPOVEDNÝ PROJEKTANT: ING. V. KMEC <i>V. KMEC</i>	ČASŤ: E-DOKUMENTÁCIA STAVEBNÝCH OBJEKTOV	DÁTUM: 11/2019	FORMÁT: 1x44
VEDÚCI PROJEKTANT: ING. V. KMEC <i>V. KMEC</i>	DIEĽ: DOP-DOPRAVA	STUPEŇ: DSP	ZAK.Č.: 19077
	OBSAH: ŠIRŠIE VZŤAHY	KÓTY V: M	PRÍL.Č.: 2
		MIERKA: 1:5000	



LEGENDA:

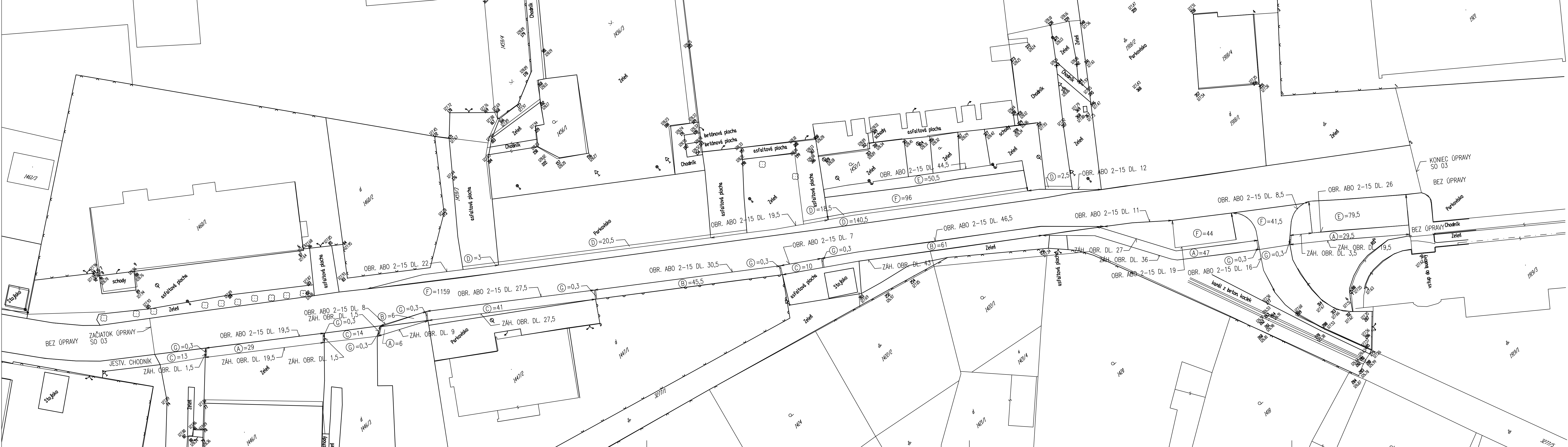
- POSUN (ROZŠÍRENIE) MIESTNEJ KOMUNIKÁCIE (SO 01)
- NAVRHOVANÝ CHODNÍK V MIESTE TERAJŠEJ ZELENE (SO 02)
- NAVRHOVANÝ CHODNÍK V MIESTE TERAJŠEJ MIEST. KOMUNIKÁCIE (SO 02)
- POSUN (ROZŠÍRENIE) PARKOVISKA V RÁMCI SO 01
KOREKCIA PLOCHY JESTV. PARKOVISKA V RÁMCI SO 02
NOVÉ PARKOVISKO V RÁMCI SO 03
- NOVÝ ASF. KRYT PO ODFRÉZOVANÍ PŮVODNÉHO (SO 03)
- NOVÝ ASF. KRYT PO ODFRÉZOVANÍ PŮVODNÉHO (SO 01 A SO 02)

B.Ú. BEZBARIÉROVÁ ÚPRAVA

POZNÁMKA:

PRED ZAČATÍM PRÁČ JE NUTNÉ PRESNE VÝTÝČIŤ VŠETKY PIS!

VYPRACOVAL: ING. V. KMEC <i>[Signature]</i> PROJEKTANT: ING. V. KMEC <i>[Signature]</i> ZODPOVEDNÝ PROJEKTANT: ING. V. KMEC <i>[Signature]</i> VEDÚCI PROJEKTANT: ING. V. KMEC	STAVBA: VRANOV N/T-OPRAVA UL. KALINČAKOVA OBJEKT: SO 01-OPRAVA KOMUNIKÁCIE SO 02-CHODNÍK SO 03-PARKOVISKO A NOVÝ KRYT KOMUNIKÁCIE ČASŤ: E- DOKUMENTÁCIA STAVEBNÝCH OBJEKTŮV DIEL: DOP-DOPRAVA OBSAH: SITUÁCIA	STAVOPROJEKT s. r. o. Jarková 31 080 01 PREŠOV DÁTUM: 11/2019 FORMÁT: 6xA4 STUPEŇ: DSP ZAK.Č.: 19077 KÓTY V: M PRÍL.Č.: 3 MIERKA: 1:250
---	---	---

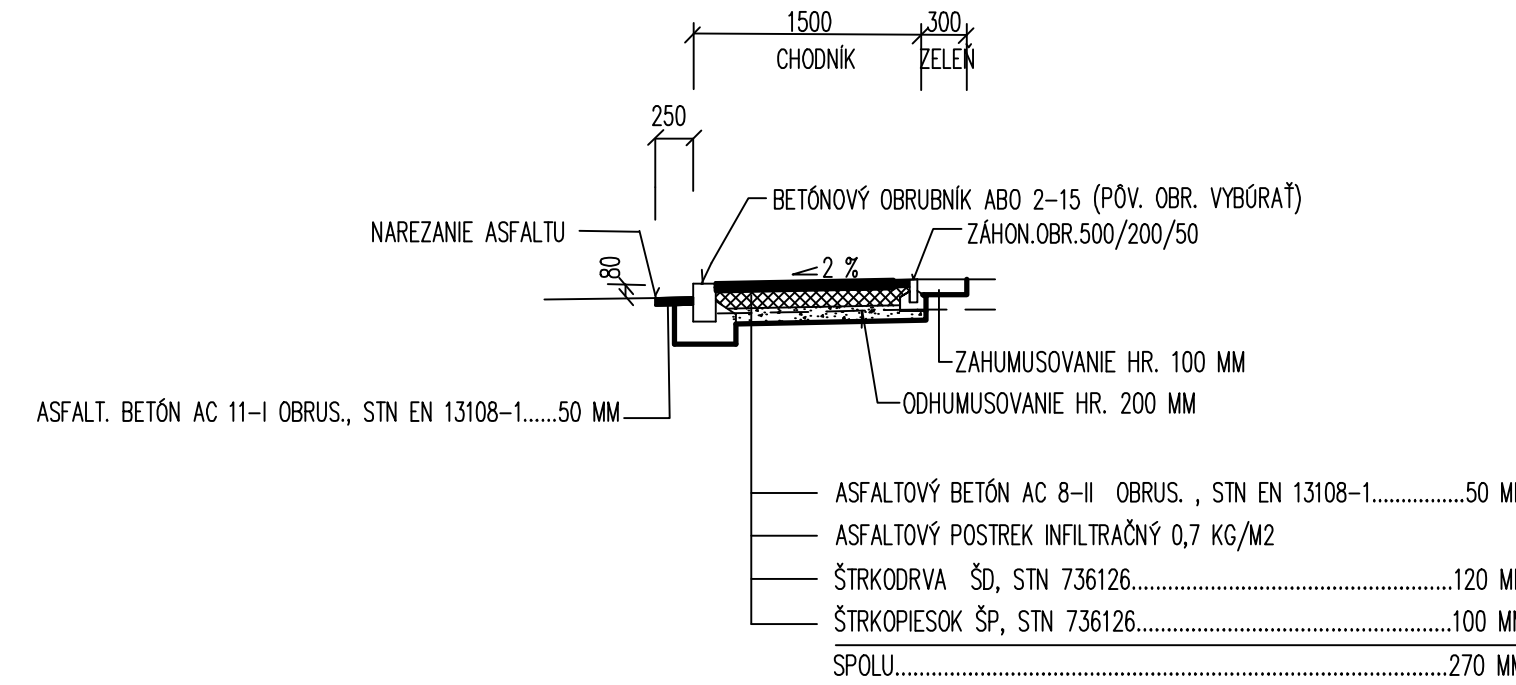


KONŠTRUKCIA SPEVNENÝCH PLŔCH:

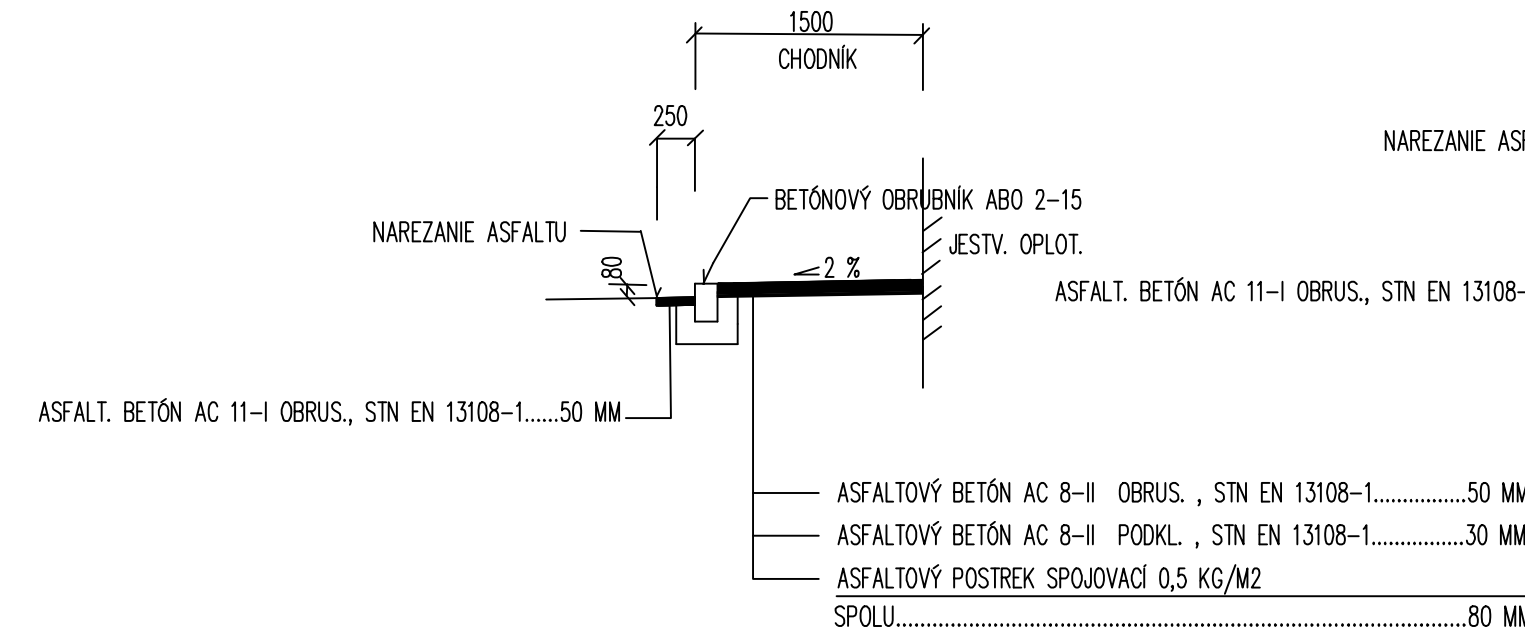
(A)	ASFALTOVÝ BETÓN AC 8-II50 MM ASFALTOVÝ POSTREK INFILTRAČNÝ 0,7 KG/M2 ŠTRKODRVA120 MM ŠTRKOPIESOK100 MM	VÝMERY: (A)=29+6+47+29,5=111,5 M2 (B)=6+45,5+61=112,5 M2 (C)=13+14+41+10=78 M2 (D)=140,5+3+20,5+18,5+2,5=185 M2 (E)=79,5+50,5=130 M2 (F)=44+41,5+96+1159=1340,5 M2 (G)=8*0,3=2,4 M2
(B)	ASFALTOVÝ BETÓN AC 8-II50 MM ASFALTOVÝ BETÓN AC 8-II30 MM ASFALTOVÝ POSTREK SPOJOVACÍ 0,5 KG/M2	
(C)	ASFALTOVÝ BETÓN AC 8-II50 MM (PO ODFRÉZOVANÍ PŔV. KRYTU) ASFALTOVÝ POSTREK SPOJOVACÍ 0,5 KG/M2	
(D)	ASFALTOVÝ BETÓN AC11-II.....50 MM ASFALTOVÝ BETÓN VEĽMI HRUBÝ AC 22-II.....80 MM ASFALTOVÝ POSTREK INFILTRAČNÝ 0,7 KG/M2 ŠTRKODRVA.....200 MM ŠTRKODRVA FR. 0-32.....150 MM	DLŽKA CEST. OBR. ABO 2-15=19,5+8+27,5+30,5+7+46,5+11+19+16+8,5+26+22+19,5+44,5+12=317,5 M DLŽKA ZAHONOVÉHO OBR. 500/200/50=1,5+19,5+1,5+1,5+9+27,5+43+27+36+3,5+19,5=189,5 M
(E)	ASFALTOVÝ BETÓN AC11-II.....50 MM ASFALTOVÝ BETÓN AC16-III.....50 MM ASFALTOVÝ POSTREK INFILTRAČNÝ 0,7 KG/M2 ŠTRKODRVA.....200 MM ŠTRKODRVA FR. 0-32.....150-200 MM	
(F)	ASFALTOVÝ BETÓN AC 11-II50 MM (PO ODFRÉZOVANÍ PŔV. KRYTU) ASFALTOVÝ POSTREK SPOJOVACÍ 0,5 KG/M2	
(G)	DLAŽBA PRE NEVIDIACICH 20*20 NOPKOVÁ ČERVENÁ.....60 MM PIESKOVÉ LŔŽKO FR. 4-8 MM.....40 MM ŠTRKOPIESOK.....170 MM	

VÝPRACOVAL: ING. V. KMEC	STAVBA: VRANOV N/T-OPRAVA UL. KALINČIAKOVA	STAVOPROJEKT s. r. o. Jarková 31 080 01 PREŠOV
PROJEKTANT: ING. V. KMEC	OBJEKT: SO 01-OPRAVA KOMUNIKÁCIE SO 02-CHODNÍK SO 03-PARKOVISKO A NOVÝ KRYT KOMUNIKÁCIE	DÁTUM: 11/2019 FORMÁT: 6xA4
ZODPOVEDNÝ PROJEKTANT: ING. V. KMEC	ČASŤ: E- DOKUMENTÁCIA STAVEBNÝCH OBJEKTŮV DIEL: DOP-DOPRAVA	STUPEŇ: DSP ZAK.C.: 19077
VEDÚCI PROJEKTANT: ING. V. KMEC	OBSAH: FIGURAČNÝ PLÁN	KŔTY V: M PRÍL.C.: 4 1:250

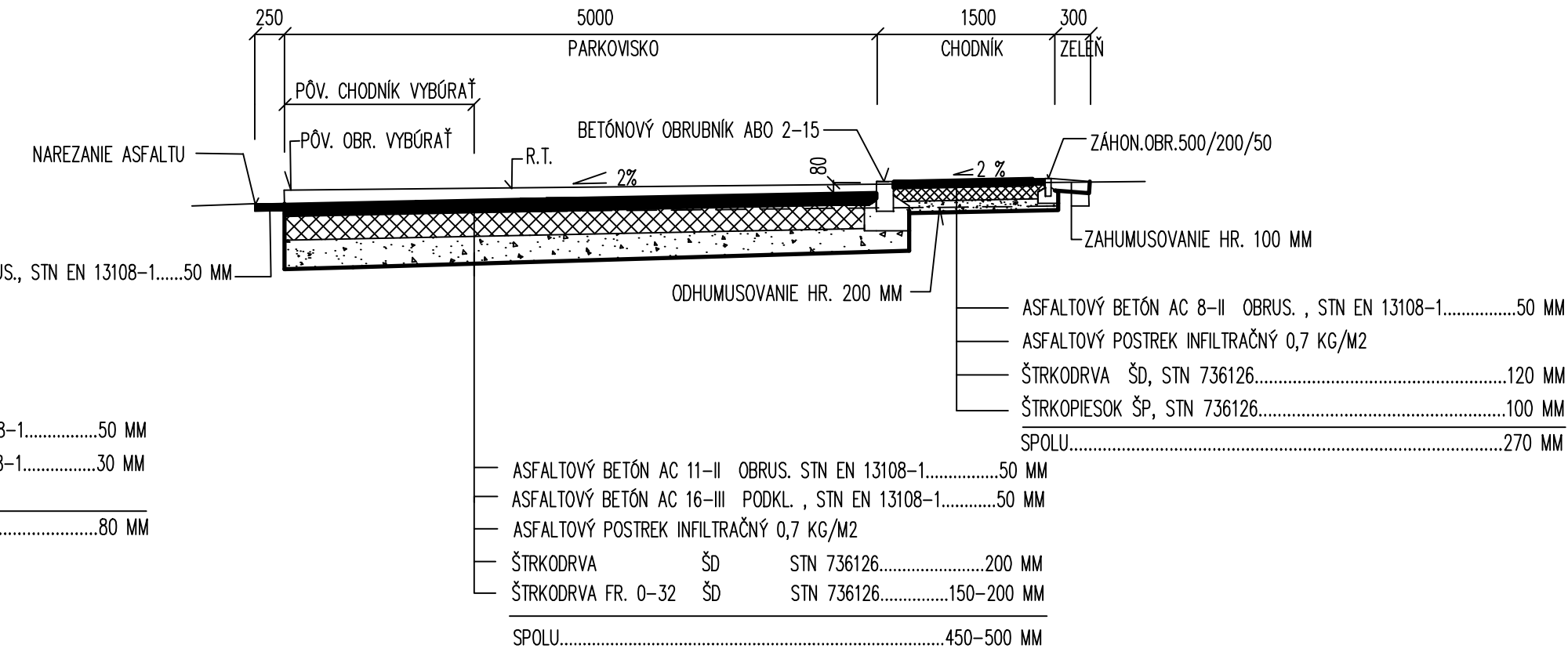
VZOROVÝ PRIEČNY REZ A - A M = 1:50



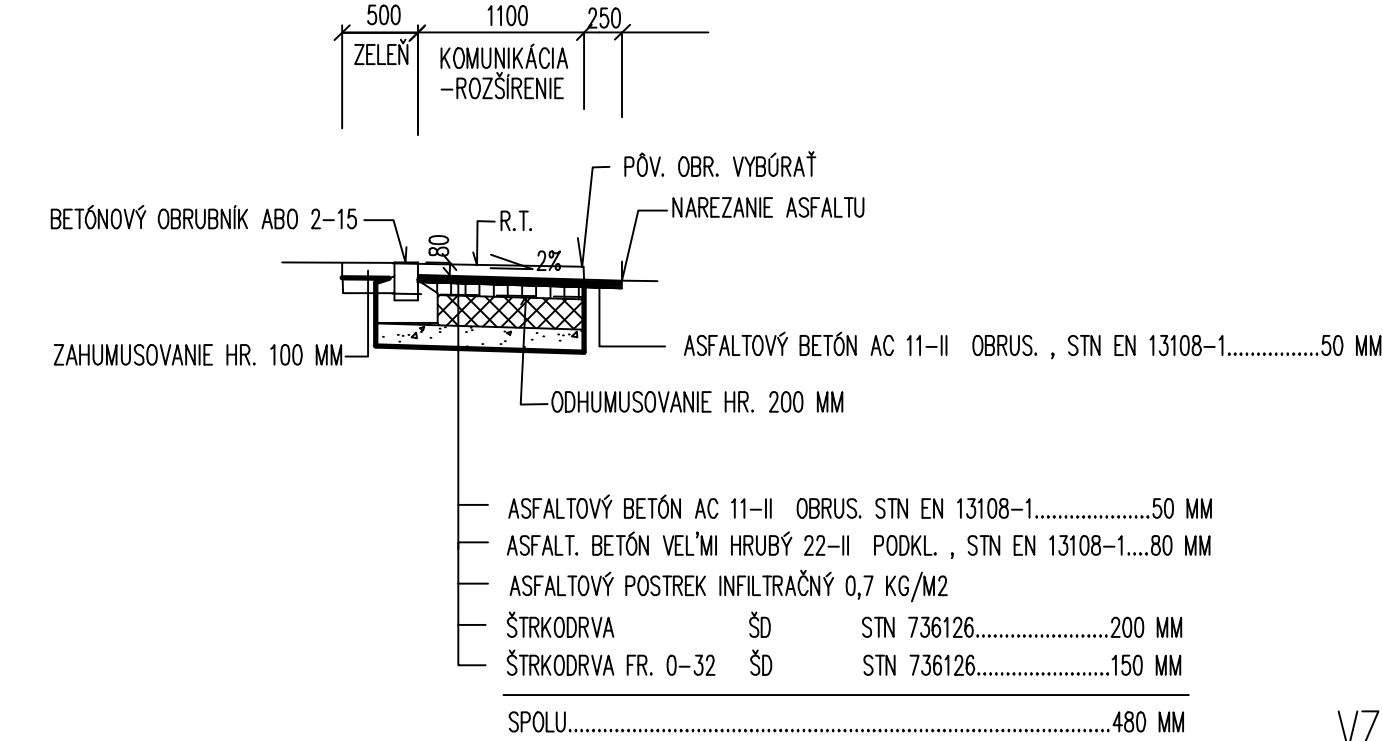
VZOROVÝ PRIEČNY REZ C - C M = 1:50



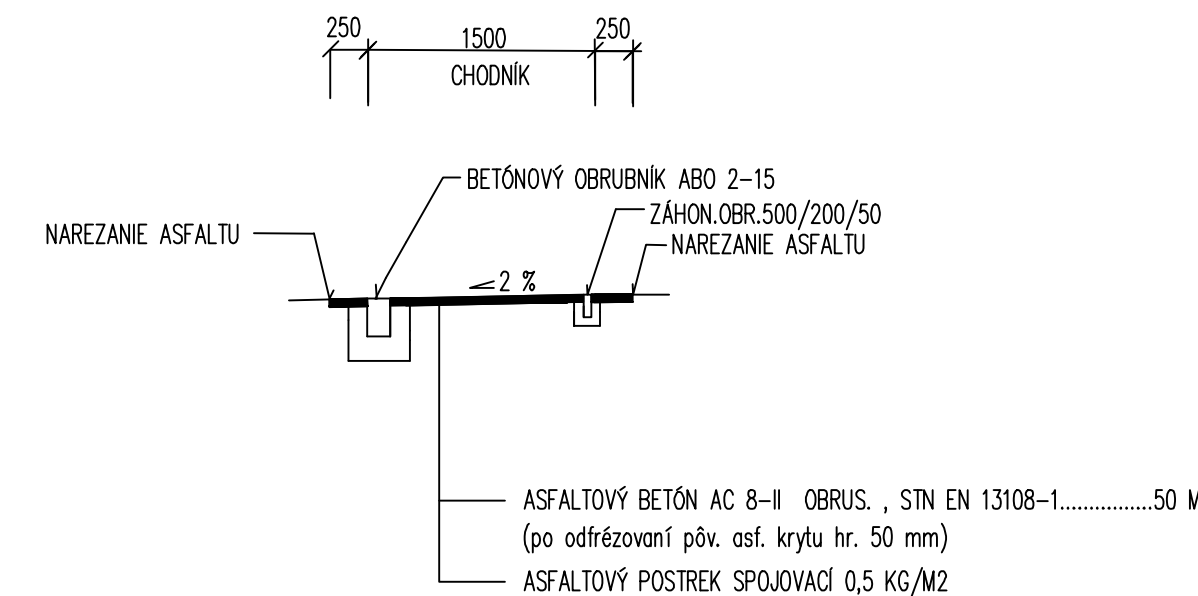
VZOROVÝ PRIEČNY REZ E - E M = 1:50



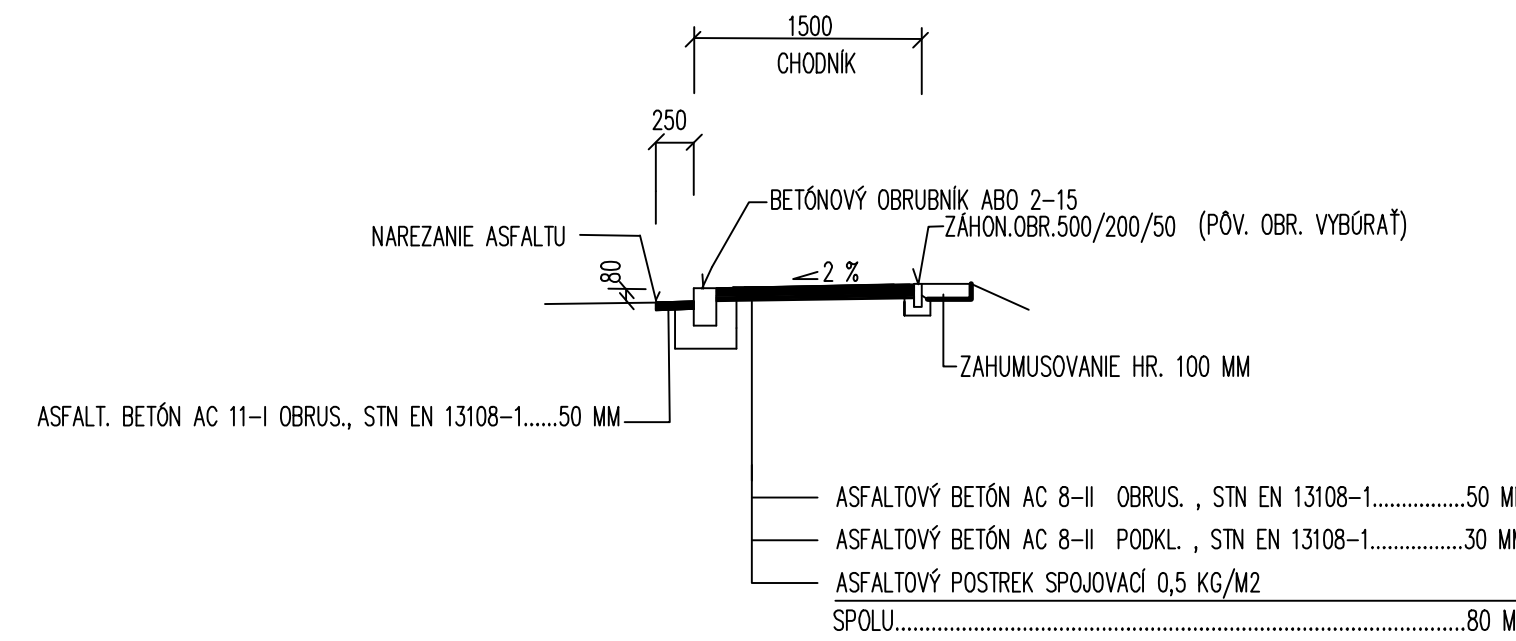
VZOROVÝ PRIEČNY REZ G - G M = 1:50



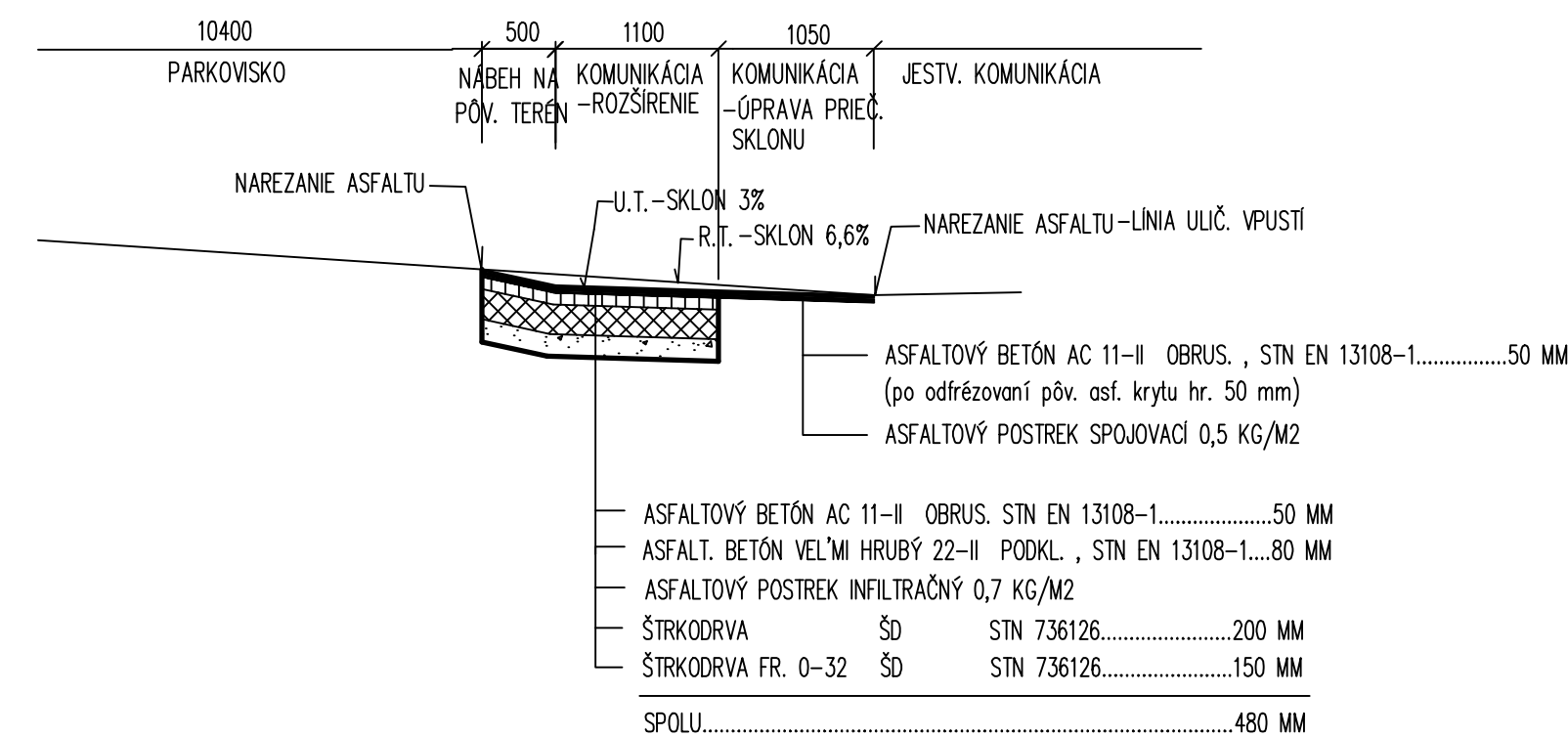
VZOROVÝ PRIEČNY REZ B - B M = 1:50



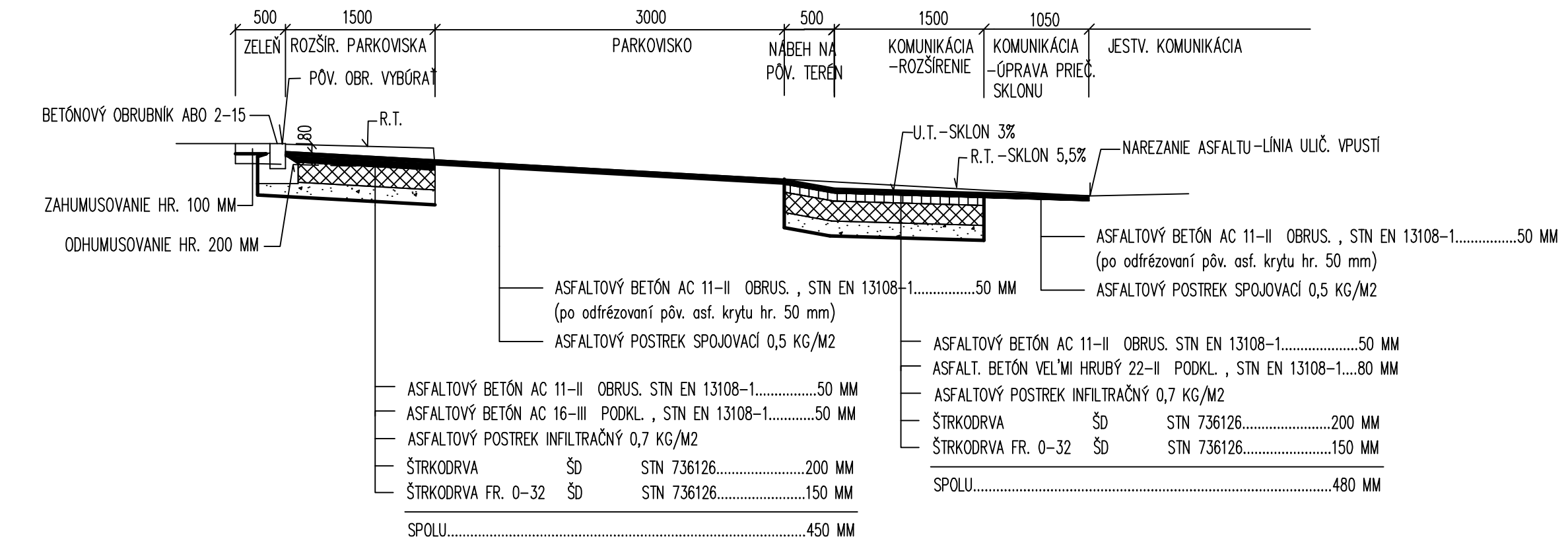
VZOROVÝ PRIEČNY REZ D - D M = 1:50



VZOROVÝ PRIEČNY REZ F - F M = 1:50



VZOROVÝ PRIEČNY REZ H - H M = 1:50



VYPRACOVAL: ING. V. KMEC	STAVBA: VRANOV N/T-OPRAVA UL. KALINIČIAKOVA	STAVOPROJEKT s. r. o. Jarková 31 080 01 PREŠOV
PROJEKTANT: ING. V. KMEC	OBJEKT: SO 01-OPRAVA KOMUNIKÁCIE SO 02-CHODNÍK SO 03-PARKOVISKO A NOVÝ KRYT KOMUNIKÁCIE	
ZODPOVEDNÝ PROJEKTANT: ING. V. KMEC	ČASŤ: E- DOKUMENTÁCIA STAVEBNÝCH OBJEKTOV	DÁTUM: 11/2019
VEDÚCI PROJEKTANT: ING. V. KMEC	STUPEŇ: DSP	FORMÁT: 5x44
	OBSAH: VZOROVÉ PRIEČNE REZY	ZAK.Č.: 19077
		KÓTY V: MM
		PRÍL.Č.: 5
		MIERKA: 1:25