



OBĚHOVÉ ČERPADLO – TYP. VZOR NAPŘ. GRUNDFOS COMFORT UP 15 – 14 BA PM



KALOVÉ ČERPADLO – TYP. VZOR NAPŘ. SIGMA 1 ¼" EFRU-16-8-GU-082



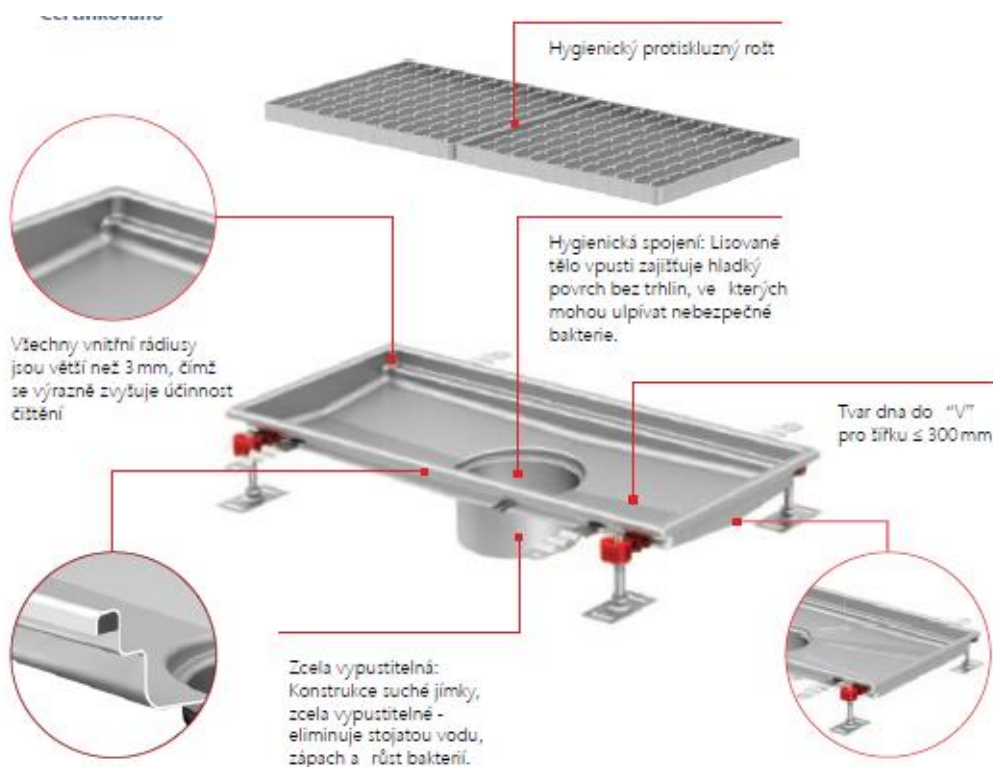
PONORNÁ SONDA DO KALŮ – TYP. VZOR NAPŘ. MAVÉ



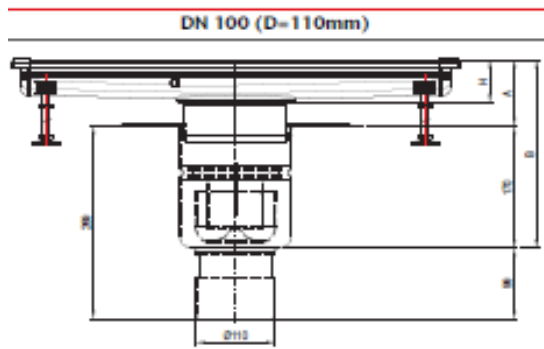
## HLÍDAČ HLADINY – TYP. VZOR NAPŘ. MAVÉ 2 S2



## HOUKAČKA SE SVĚTELNOU SIGNALIZACÍ WL6301, 31371



## NEREZ HYGIENICKÉ ŽLABY – TYP. VZOR NAPŘ. ACO, STANDARDNÍ OKRAJ, PŘÍČKOVÝ PROTISKLUZNÝ ROŠT ( TŘ. ZATÍŽENÍ R50 )



NEREZ ODTOKOVÉ PODLAHOVÉ VPUSTI – TYP. VZOR NAPŘ. ACO 157/ DN 100 + KALOVÝ KOŠ,  
1.4301