

**VEREJNÝ OBSTARÁVATEĽ:**

Správa a údržba komunikácií mesta  
Prešov s. r. o.  
Pionierska 24  
080 05 PREŠOV

**IČO: 31719473**

**SPRÁVA a ÚDRŽBA  
komunikácií**



**MESTA PREŠOV**

**Vec: Ponuka do reverznej verejnej súťaže s názvom zákazky:**



“ Obstaranie úžitkových vozidiel s príslušenstvom na údržbu cestných komunikácií formou leasingu – 6 ks.“

**2. časť obstaranie troch úžitkových vozidiel s príslušenstvom – 2 sypače a 1 valník na údržbu komunikácií formou leasingu.**

**Obchodné meno a adresa uchádzača:**

**UNIKONT SLOVAKIA, spol. s r. o.**

Murgašova 922/50

018 41 Dubnica nad Váhom

IČO: 35 786 078

Dubnici nad Váhom, dňa 30.08. 2021

VEREJNÝ OBSTARÁVATEĽ:

Správa a údržba komunikácií mesta  
Prešov s. r. o.  
Pionierska 24  
080 05 PREŠOV  
IČO:31719473

SPRÁVA a ÚDRŽBA  
komunikácií

MESTA PREŠOV

Vec: Ponuka do verejnej súťaže s názvom zákazky:

**“ Obstaranie úžitkových vozidiel s príslušenstvom na údržbu cestných komunikácií formou leasingu – 6 ks. “**

## OBSAH PONUKY PRE ČASŤ 2.

2. časť obstaranie troch úžitkových vozidiel s príslušenstvom – 2 sypače a 1 valník na údržbu.....

Položka	Počet listov	Číslo listov
Titulný list ponuky	1	1
Obsah ponuky uchádzača	1	2
Identifikačné údaje uchádzača ( Príloha č.: 1)	1	3
Osobné postavenie-výpis z ZHS	2	4 - 5
Technická a odborná spôsobilosť- úspešne zrealizované zákazky za posledné 3 roky pre časť 2: min. 260.000,00 €	1	6
Návrh na plnenie kritérií upravovateľne časť č. 2 (Príloha č.: 3)	1	7
Vlastný návrh plnenia uchádzača – opis predmetu zákazky, potvrdenie o autorizovanom zastúpení a typové schválenie	12	8 - 21
Príloha č. 9 - Vyhlásenie uchádzača	1	22
Príloha č. 10 – Čestné vyhlásenie ku konfliktu záujmov	1	23
Vlastný návrh zmluvy uchádzača vrátane nezáväznej ponuky na Finančný lízing	10	24 - 33

V Dubnici nad Váhom, dňa 30.08. 2021



**Unikont Slovakia**  
Murgašova 922/50, 018 41 Dubnica nad Váhom  
IČO: 35 786 878; IČ DPH: SK2028256436 ©  
Václav Šupák – prokúra  
UNIKONT SLOVAKIA, spol. s r. o.  
Odtlačok pečiatky a podpis štatutárneho zástupcu

# Obstaranie úžitkových vozidiel s príslušenstvom na údržbu cestných komunikácií formou leasingu

## Identifikačné údaje uchádzača

Obchodné meno alebo názov uchádzača:	<b>UNIKONT SLOVAKIA, spol. s r. o.</b>
Sídlo alebo miesto podnikania uchádzača:	Murgašova 922/50, 018 41 Dubnica nad Váhom
IČO:	35 786 078
Právna forma:	Spoločnosť s ručením obmedzeným
Zápis uchádzača v Obchodnom registri:	V OR okresného súdu Trenčín, odd.: Sro, vložka č.: 23358/R
Zoznam osôb oprávnených konať v mene uchádzača:	Václav Šupák - Prokúra
Kontaktná osoba:	Václav Šupák Slavomír Gajdoš
Telefón:	+421 911 903 792 +421 907 632 271
E-mail:	<a href="mailto:s.gajdos@unikont.sk">s.gajdos@unikont.sk</a> <a href="mailto:v.supak@unikont.sk">v.supak@unikont.sk</a>

V Dubnici nad Váhom, dňa 30.08. 2021



Murgašova 922/50, 018 41 Dubnica nad Váhom  
IČO: 35 786 078, IČ DPH: SK2020256436 ©

UNIKONT SLOVAKIA, spol. s r. o.

Václav Šupák - Prokúra

## VÝPIS ZO ZOZNAMU HOSPODÁRSKYCH SUBJEKTOV

podľa § 157 zákona č. 343/2015 Z. z. o verejnom obstarávaní a o zmene a doplnení niektorých zákonov

<b>Obchodné meno/Názov:</b>	UNIKONT SLOVAKIA, spol. s r.o.
<b>Sídlo/Miesto podnikania:</b>	Murgašova 922/50 018 41 Dubnica nad Váhom
<b>IČO:</b>	35786078
<b>Zoznam osôb:</b>	člen štatutárneho orgánu: Radek Bukovský člen štatutárneho orgánu: Ing. Adéla Bukovská prokurista: Ing. Václav Šupák
<b>Registračné číslo:</b>	2020/06-PO-F3393
<b>Platnosť zápisu od:</b>	12. 06. 2020
<b>Platnosť zápisu do:</b>	12. 06. 2023
<b>Dátum zmeny údajov:</b>	08. 06. 2021

### Spôsob konania:

V mene spoločnosti konajú a podpisujú konatelia, každý samostatne.

Prokurista koná samostatne a podpisuje tým spôsobom, že k písanému alebo tlačenému obchodnému menu spoločnosti pripojí dodatok označujúci prokúru a svoj podpis.

### Predmet podnikania:

- kúpa tovaru za účelom jeho predaja konečnému spotrebiteľovi (maloobchod) v rozsahu voľnej živnosti,
- kúpa tovaru za účelom jeho predaja iným prevádzkovateľom živnosti (veľkoobchod) v rozsahu voľnej živnosti,
- požičiavanie strojov,
- sprostredkovateľská činnosť,
- údržba motorových vozidiel bez zásahu do motorickej časti vozidla,
- činnosť podnikateľských, organizačných a ekonomických poradcov,
- čistiace a upratovacie služby,
- diagnostika a opravy cestných motorových vozidiel,
- poskytovanie služieb stavebnými mechanizmami,
- opravy pracovných strojov

**Zoznam dokladov podľa § 32 ods. 2, ktorými hospodársky subjekt preukázal splnenie podmienok účasti týkajúcich sa osobného postavenia**

Podmienka účasti podľa § 32 ods. 1	Druh dokladu	Vydal/a	Dátum vydania
§32 ods. 1 a)	výpis z Registra trestov pre právnickú osobu	Register trestov Generálnej prokuratúry Slovenskej republiky, Kvetná 13, 814 23 Bratislava	15. 05. 2020

	výpis z registra trestov pre Ing. Adéla Bukovská	Register trestov Českej republiky, Soudní 1, 140 66 Praha 4, Česká republika	21. 05. 2021
	výpis z registra trestov pre Radek Bukovský	Register trestov Českej republiky, Soudní 1, 140 66 Praha 4, Česká republika	13. 10. 2020
	výpis z registra trestov pre Ing. Václav Šupák	Register trestov Českej republiky, Soudní 1, 140 66 Praha 4, Česká republika	02. 12. 2020
§32 ods. 1 d)	potvrdenie súdu (konkurz)	Okresný súd Trenčín, Piaristická 27, 911 80 Trenčín	21. 04. 2020
	potvrdenie súdu (likvidácia)	Okresný súd Trenčín, Piaristická 27, 911 80 Trenčín	23. 04. 2020
	potvrdenie súdu (reštrukturalizácia)	Okresný súd Trenčín, Piaristická 27, 911 80 Trenčín	21. 04. 2020
§32 ods. 1 e)	Odpis registrovaného subjektu z registra právnických osôb a podnikateľov	Štatistický úrad Slovenskej republiky, Miletičova 3, 824 67 Bratislava	08. 06. 2021
§32 ods. 1 f)	čestné vyhlásenie	-	04. 05. 2020
§ 32 ods. 1 c)	potvrdenie z evidencie daňových nedoplatkov z IS FS SR	Finančné riaditeľstvo SR, Lazovná 63, 974 01 Banská Bystrica	15. 05. 2020
§ 32 ods. 1 b)	potvrdenie o neevidencii pohľadávok po splatnosti na poistnom na verejné zdravotné poistenie z IS ZP	Všeobecná zdravotná poisťovňa, a.s., Panónska cesta 2, 851 04 Bratislava	15. 05. 2020
	potvrdenie o neevidencii pohľadávok po splatnosti na poistnom na verejné zdravotné poistenie z IS ZP	Dôvera zdravotná poisťovňa, a.s., Einsteinova 25, 851 01 Bratislava	15. 05. 2020
	potvrdenie o neevidencii pohľadávok po splatnosti na poistnom na verejné zdravotné poistenie z IS ZP	Union poisťovňa, a.s., Karadžičova 10, 813 60 Bratislava	14. 05. 2020
	potvrdenie o neevidovaných nedoplatkoch na poistnom na sociálne poistenie z IS SP	Sociálna poisťovňa, a. s., ústredie, Ul. 29. augusta 8 a 10, 813 63 Bratislava	15. 05. 2020

**VEREJNÝ OBSTARÁVATEĽ:**  
**Správa a údržba komunikácií mesta Prešov s. r. o.**  
Pionierska 24  
080 05 PREŠOV  
IČO:31719473

**SPRÁVA a ÚDRŽBA**  
**komunikácií**



**MESTA PREŠOV**

**Vec: Technická a odborná spôsobilosť – Zoznam dodávok tovaru.**

Pre reverznú verejnú súťaž s názvom  
**“Obstaranie úžitkových vozidiel s príslušenstvom na údržbu cestných komunikácií formou leasingu – 6 ks.”**

Zákazník / Odnerateľ	S názvom zákazky ( technika )	Počet ks	Termín dodania techniky	Cena bez DPH
EKO Podnik Verejno-prospešných služieb, BRATISLAVA	Komunálne vozidlo 4x4, s nadstavbami	1	01 - 2021	122 000,00
Technické Služby Mesta Trebišov	Kúpa špeciálneho komunálneho vozidla na údržbu chodníkov , ciest a verejných priestranstiev 01	1	12 - 2020	89 840,00
Technické Služby Mesta Trebišov	Kúpa špeciálneho komunálneho vozidla na údržbu chodníkov , ciest a verejných priestranstiev 02	1	12 - 2020	97 000,00
NOVOVITAL Nové Zámky	Viacúčelový stroj s nadstavbami typu HAKO Citymaster alebo ekvivalent	1	12 - 2020	107 500,00
NDS SLOVENSKO	Malý nosič výmenných nadstavieb, Multicar M31C	2	05 - 2020	220 800,00
NDS SLOVENSKO	Príslušenstvo k malému nosiču výmenných nadstavieb – nadstavby na letnú a zimnú údržbu	6	05 - 2020	219 800,00
NDS SLOVENSKO	Nákladný automobil 2-nápravový posýpací s radlicou	1	01 – 2020	174 850,00
<b>SPOLU bez DPH:</b>		<b>13</b>	<b>2020 / 2021</b>	<b>1 031 790,00</b>

Bližšie informácie k uvedeným dodávkam spoločnosti UNIKONT SLOVAKIA spol. s r. o. nájdete na portály EKS –  
Náhľad záznamu z evidencie referencií ( ku dňu 04.02. 2021 )

Link:

<https://www.uvo.gov.sk/evidencia-referencii/detail/20669?page=1&limit=20&sort=nazov&sort-dir=ASC&ext=0&ico=35786078&nazov=&obec>

V Dubnici nad Váhom, dňa: 30.08. 2021



**unikont**  
**slovakia**  
Murgašova 922/50, 018 41 Dubnica nad Váhom  
IČO: 35 786 078, IČ DPH: SK2020256436-6  
Václav Šupák – prokúra  
UNIKONT SLOVAKIA, spol. s r. o.

## Návrh na plnenie kritérií na vyhodnotenie ponúk v zákazke „Obstaranie troch úžitkových vozidiel s príslušenstvom“

### 2. ČASŤ

Identifikačné údaje uchádzača:

Uchádzač: UNIKONT SLOVAKIA, spol. s r. o.

Adresa sídla: Murgašova 922/50, 018 41 Dubnica nad Váhom

IČO: 35 786 078

Celková cena:

Predmet plnenia	Cena v EUR bez DPH	Výška DPH (20%)	Cena v EUR s DPH
Sypač s obyčajnou hydraulikou– 1x	104 200,00	20 840,00	125 040,00
Sypač so špeciálnou hydraulikou– 1x	107 600,00	21 520,00	129 120,00
Valník – 1x	25 600,00	5 120,00	30 720,00
Cena celkom	237 400,00	47 480,00	284 880,00

Uchádzač je / ~~nie je~~ platcom DPH (nehodiace sa preškrtnite).

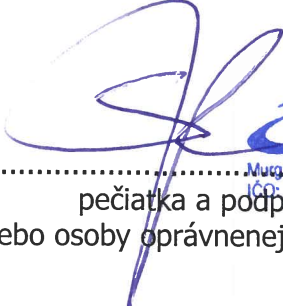

Pomocné kritérium<sup>1</sup>:

Pomocné kritérium	Návrh uchádzača
Dĺžka dodacej lehoty v celých dňoch	45 dní

**Upozornenie:** Maximálna dĺžka dodacej lehoty je 45 dní odo dňa nadobudnutia účinnosti zmluvy. Uchádzač je povinný vyplniť pomocné kritérium v celých dňoch. V prípade, že uchádzač uvedie dodaciu lehotu s desatinným miestom (napr. 30,5 dňa), verejný obstarávateľ zaokrúhli túto hodnotu v súlade s matematickými pravidlami na celé číslo (v danom príklade 31 dní) a až tak vyhodnotí ponuku uchádzača.

- **Zadanie tohto formulára nie je prípustné meniť.**
- **Ceny sa stanovujú v EUR a zaokrúhľujú sa na dve desatinné miesta.**
- **Uchádzač je povinný vyplniť všetky voľné miesta v tabuľkách.**

V Dubnici nad Váhom dňa: 30.08. 2021

  
  
 Murgašova 922/50, 018 41 Dubnica nad Váhom  
 IČO: 35 786 078, IČ DPH: SK2020256436

pečiatka a podpis uchádzača  
alebo osoby oprávnenej konať za uchádzača

<sup>1</sup> Dodacia lehota je zmluvne záväzná avšak pri hodnotení ponúk sa použije len v prípade rovnosti ponúk z pohľadu ceny

**OPIS PREDMETU ZÁKAZKY DO REVERZNEJ VEREJNEJ SÚŤAŽE S NÁZVOM:**

**“ Obstaranie úžitkových vozidiel s príslušenstvom na údržbu cestných komunikácií formou leasingu – 6 ks.”**



**PRE**

**SPRÁVA a ÚDRŽBA  
komunikácií**



**MESTA PREŠOV**

**OPIS PREDMETU ZÁKAZKY**



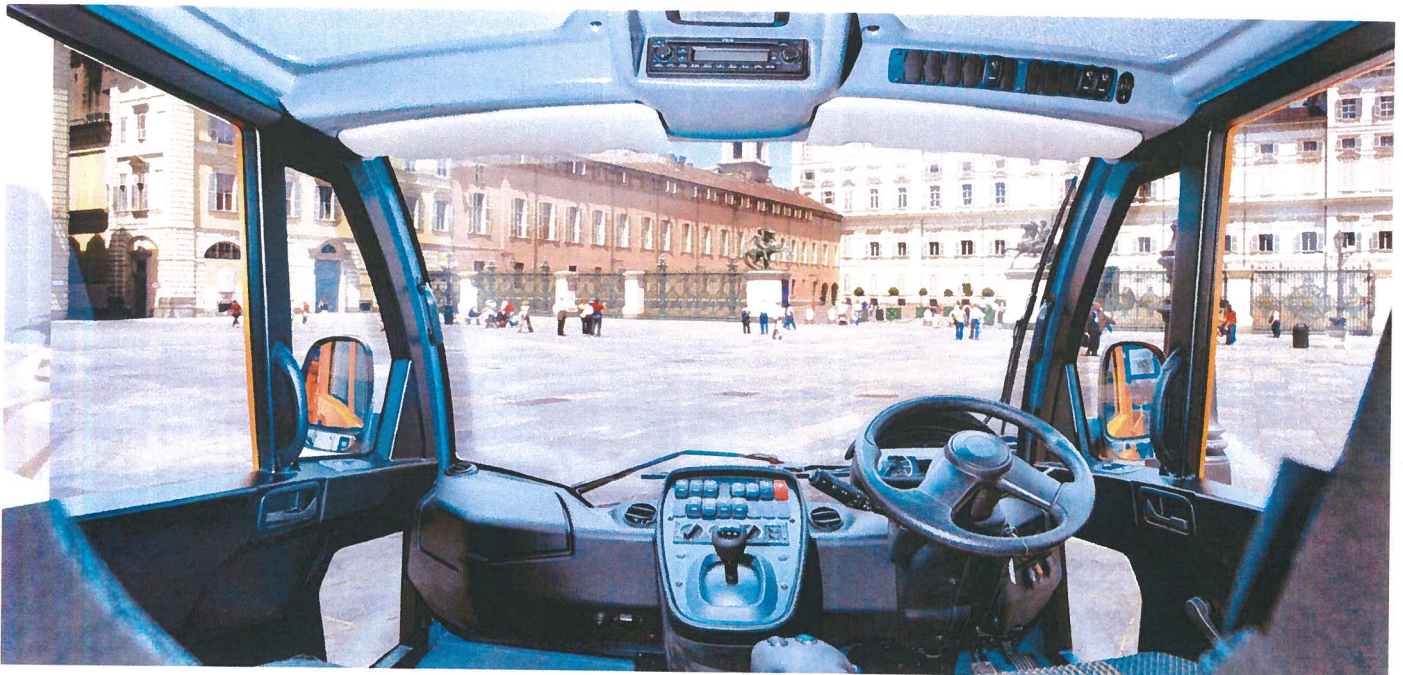
## Vozidlo MULTICAR M31 C, 4x4, Euro VI

### Podvozok

- rázvor kolies 2 995 mm rozmery vozidla 4,915 x 1,630 x 2,200 mm
- robustný torzný rám vyrobený z ocelových profilov
- farba rámu: čierna RAL 9005
- nezávislé zavesenie predných kolies s vinutými pružinami – **povolené zaťaženie prednej nápravy = 2,7 t**
- tuhá zadná náprava so stabilizátorom a s progresívnym odpružením listovými pružinami
- hydraulické teleskopické tmiče vpredu a vzadu
- zadná náprava s rozvodovkou (za príplatok s uzávierkou)
- trvalý pohon zadnej nápravy (4x2) s možnosťou pripojenia prednej nápravy (4x4)
- 4 kolesá s jednoduchými pneumatikami 225/75 R16C
- nápravy s bezúdržbovými ložiskami kolies
- bočná ochrana proti podjazdu (bočné plastové obloženie a plastové blatníky)
- spojka pre odťah vozidla vpredu,
- zadný priečnik pre montáž čapovej spojky resp. guľovej hlavy pre ťahanie prívesu

### Kabína

- Sklopná 2-sedadlová kabína konštrukcia Space-Frame s rámom z vysoko pevnostných špeciálnych profilov a opláštením z plastových dielov
- Interiér optimalizovaný pre jednoduchý prístup
- Panoramatické predné okno z viacvrstvého bezpečnostného skla, s dokonalým zorným poľom a integrovanou ochranou proti slnečnému žiareniu
- Dvere s integrovaným držiakom fľaše, mechanicky ovládané okná, za príplatok elektrické ovládanie okien
- Perfektný bočný výhľad oknami s veľkou plochou a zasklenými plochami pre výhľad v spodnom priestore dverí
- Nastaviteľná výška a sklon stĺpikov riadenia
- Mechanicky odpružené sedadlo vodiča
- Protihlukové a izolačné kryty vyrobené z recyklovateľných plastov
- Spätné zrkadlá vľavo i vpravo, za príplatok elektricky nastaviteľné a vyhrievané
- Slnečné tienidlá pre vodiča i spolujazdca, popolník a 12V zásuvka
- Farba: oranžová RAL 2011 alebo podľa výberu



## Motor

- vznetový 4-valcový radový motor IVECO typ FPT Euro 6 s katalizátorom SCR
- zdvihový objem 3.0 l
- výkon 110 kW (150 PS) pri 3.500 ot./min.
- točivý moment 320 Nm pri 1.300 ot./min.
- vstrekovací systém MULTI JET II Common Rail (Bosch)
- štvorventilová technológia s bez údržbovými rozvodmi
- výfukové potrubie, vyvedené navrch za kabínu
- turbodúchadlo a chladenie plniaceho vzduchu
- ovládanie vetráka cez viskóznú spojku
- elektronické riadenie motora s elektronickou reguláciou pracovných otáčok a tempomatom
- hodnota emisií podľa EURO 6
- objem palivovej nádrže – 90 l, uzamykateľné viečko palivovej nádrže
- nádrž na AdBlue o objeme 25 litrov



## Prevodovka

- synchronizované ozubené súkolesie
- 5 prevodových stupňov vpred a 1 vzad, vr. plazivého chodu 10 prevodových stupňov vpred a 2 vzad
- jazdná a pracovná rýchlosť medzi 0,6 a 90 km/h (N2)
- elektro-hydraulické ovládanie prevodovky a plazivého chodu
- spojka – hydraulicky ovládaná jednokotúčová trecia spojka; kotúč spojky s vysoko kvalitným, organickým, trecím obložením

## Riadenie

- hydraulické riadenie s posilňovačom, jednoduché a presné

## Brzdy

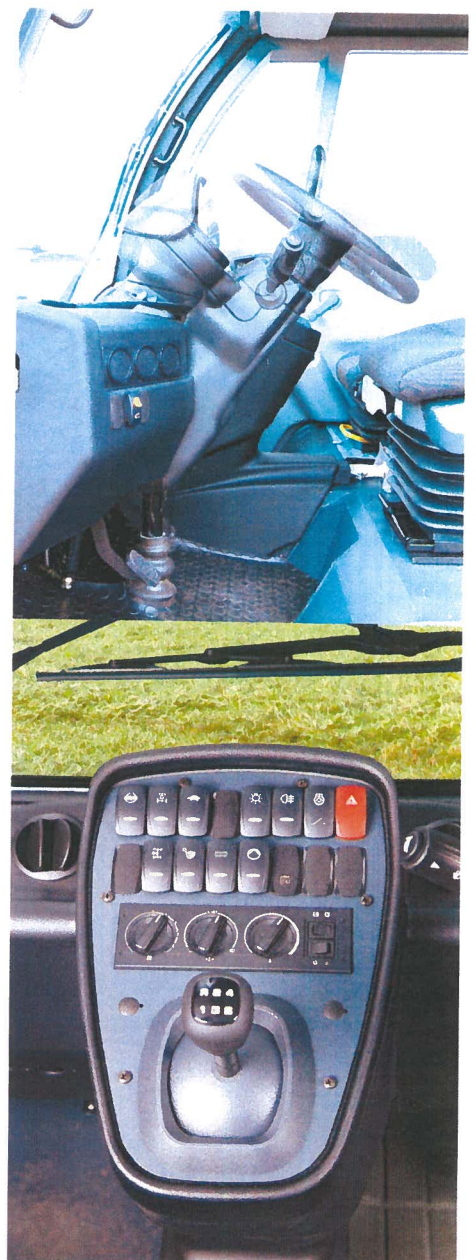
- 4-kanálový systém ABS
- kotúčové brzdy s vnútorným chladením na všetkých kolesách
- elektrický ukazovateľ opotrebenia brzdového obložení
- samočinné nastavenie brzd
- bezazbestové brzdové doštičky
- ruční parkovací brzda (bubnová brzda)
- kontrolka signalizujúca poruchu brzdového okruhu a stav brzdovej kvapaliny

## Univerzálna mobilná (komunálna) hydraulika

- určená k pohonu nadstavieb a k pohonu prednej rýchlopínacej dosky
- objemový výkon **až 110 l/min.** – od otáčok motoru **2600 ot./min., tlak max. 300 bar**
- v spojení so sklápacím modulom vhodná taktiež pre pohon trojstranného sklápača

## Elektroinštalácia

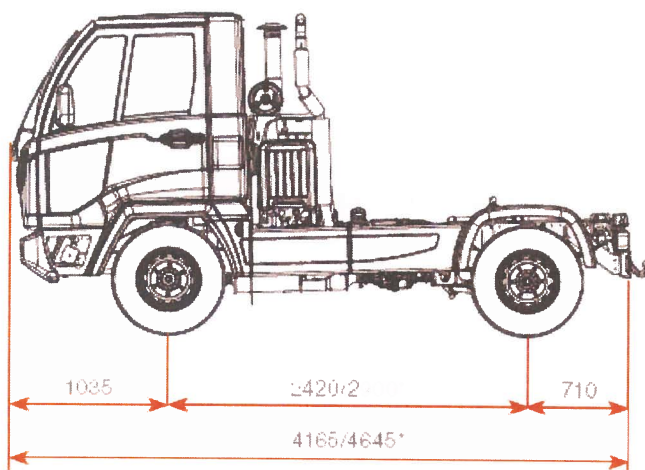
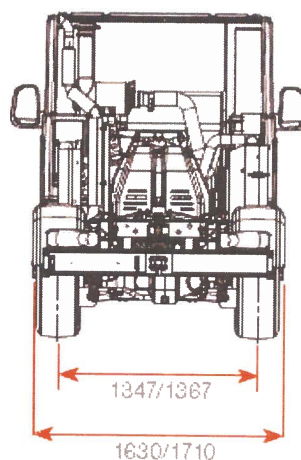
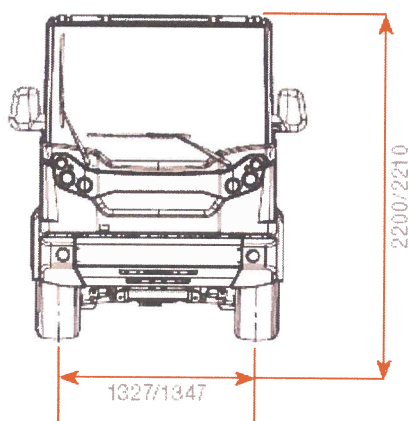
- Alternátor s integrovaným regulátorom 12V, 110 A
- Štartér 12V, 2,5kW
- Vysokokapacitný akumulátor 12V, 100 AH



- BI halogénové svetlomety H7 s reguláciou svetla rovnako ako LED – denné svetlá
- Smerové svetlá vpredu, po stranách a vzadu
- Kompaktné koncové svetlá obsahujúce hmlové aj spätné svetlo
- Podsvietenie vypínača
- Vnútorne LED osvetlenie s dverovými kontaktami
- Tachometer, ostrekovače
- 1 počítadlo pracovných hodín a 1 počítadlo hodín hydraulického systému
- Displej s vonkajšou teplotou

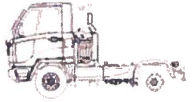
### Príslušenstvo vozidla

- pripojenie na odt'ah pripojiteľný na nárazník
- 1 zakladací klin
- konzervácia a ochrana podvozku



\* Kurzer/langer Radstand

## Základná výbava v cene:

	Označenie	Rázvor kolies, pohon a celková prípustná hmotnosť
	Základné vozidlo so štandardnou kabínou a mobilnou troj-okruhovou hydraulikou	Rázvor 2 995 mm 4x4 pohon vrátane plazivého chodu EURO VI 5.2 t (N2)

Obj.kód	Typ
3-CHK34-6D	<b>CARRIER 4x4, dlhý rozvor, podvozok (komfortní hydraulika)</b>
3-C08	elektrohydraulicky ovládaná mechanická uzávěrka diferenciálu
3-AL-1	KIT Zvýšení hmotnosti M31 s novou zadní nápravou, pouze s kódem 3-R16, pneumatiky 285/65 R 16 C nebo 3-R25 zimní pneumatiky
3-PK	Konzervace - Premium - 3x speciální látka na bázi vosku či bitumenu
3-H11-2	pístnice sklápění - dlouhá, pouze s 3-W05L
3-H39F	přídavné potrubí odpadního oleje, vpředu - ploché těsnění
3-H39S	přídavné potrubí odpadního oleje, středové - ploché těsnění
3-H35-2	Druhý přední přídavný okruh: s plovoucí pozicí / přepínání; nastavení průtoku od 2 do 13 l/min - nastavení z fabriky je 5 l/min
3-H35-3	Třetí přední přídavný okruh: s plovoucí pozicí/ přepínání; nastavení průtoku od 2 do 13 l/min - nastavení z fabriky je 5 l/min; Pouze ve spojení s kódem 3-H33 nebo s 3-CHK34-6D; A pouze ve spojení s kódem druhého přídavného okruhu 3-H35-2
3-H49-1	vestavěný řídicí pult 1
3-E10	zásuvka, 4kolíková
3-W01	rychloupínací deska pro přední nástavby DIN 15432-2
3-BZA	přední rám
3-W05L	Příprava sklápěče dlouhého - příčnický a funkce "náklonu" - nelze s 3-W02
3-A04	tažné zařízení pro přívěs-kulová hlava
3-E09	horní přídavná světelná rampa
3-E32-2	maják žlutý LED na stativu-teleskopický pouze s 3-S03, zahrnuje 3-E32-4!
3-E32-3	2. maják LED na stativu-teleskopický (pouze s 3-S03, 3-E32-2, 3-E32-4 a 3-E32-5)
3-K02	příprava pro rádio (2 reproduktory, anténa, kabeláž)
3-K05	mechanicky nastavitelné, odpružené sedadlo řidiče
3-K14	sedadlo pro 2 cestující místo sedadla spolujezdce
3-E23	varovný pípák zpětného chodu
3-K10	vnitřní zpětné zrcátko
3-E20-1	Hlavní vypínač baterie
3-R16	příplatek za pneu 285/65 R16C „M+S“ - (4 ks) široké
3-P16L	třístranný sklápěč bez příčnicků dlouhý, pouze s 3-W05L a 3-H11-2L
3-W03-1	Opěrné nohy 3.čási - Levá, pravá, zadní
3-L01-1	lak RAL 2011 oranžový
3-LAL01	Lakování dlouhé korby oranžová RAL 2011

## Sypač BBS 1500 E



Sypačová nadstavba BBS je určená pre posyp vozoviek, miestnych komunikácií, chodníkov a peších zón inertným a chemickým posypovým materiálom o maximálnej zrnitosti 8 mm. K transportu posypového materiálu v korbe sypača slúži závitovkový dopravník s premenným stúpaním pre presnejšie dávkovanie. Celé rozmetadlo vrátane sklzu je nerezové a nadstavba je opatrená duplexným antikoróznym náterovým systémom - pozinkovaná, čo výrazne predlžuje životnosť sypača. Sypače je možné

vybaviť tromi variantmi ovládania. Od jednoduchého manuálneho ovládania umiestneného priamo na sypači, cez multifunkčné elektronické ovládanie z kabíny nosiča, po automatické ovládanie s reguláciou posypu v závislosti na rýchlosti jazdy nosiča.

Nadstavbu sypača je tiež možné vybaviť s kropením posypového materiálu soľankou.

### Sypač BBS 1500E

- sypač nesený, objem cca. 1500 l
- šírka posypu 1 – 6 m
- druh posypového materiálu (štrk, piesok, soľ, piesok)
- množstvo posypu môže byť nastavené z kabíny vodiča
- regulačný ventil na sypači, rýchle vyprázdňovanie
- dvojvrstvový náter farbou RAL 2011 násypky vo vnútri
- Montáž na priečniky MULTICAR
- odstavné nohy
- Odklopná strecha zásobníku
- Ochranné sito zásobníku
- Pracovné svetlo LED



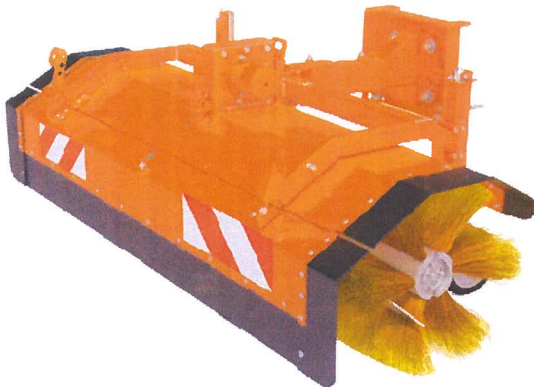
## Čelná snehová radlica PKN 190

Je určená k odstraňovaniu súvislej snehovej vrstvy až do výšky 200 mm. Konštrukcia **odpruženia čelného štítu a bočného kopírovania** nerovností vozovky zaisťuje dobrú ovládateľnosť a kvalitné čistenie. Pomocou hydraulických obvodov môžeme snehovú radlicu obojstranne pretáčať - vľavo i vpravo v uhle 30°. Pripojenie hydraulického obvodu k nosiču sa vykonáva pomocou rýchlo-spojok. Dodávaná s gumovým britom



radlica PKN 190						
Typ	Šírka záberu (cm)	Celk. dĺžka radlice (cm)	Celk. šírka radlice (cm)	Výška radlice (cm)	Uhol pretáčania	Hmotnosť (kg)
PKN 190	190	63	220	62	30°	172

## Predná valcová kefa SZP 1600



čelná kefa je určená pre zimnú i letnú údržbu miestnych komunikácií, chodníkov. Pohon kief je riešený uprostred nadstavby, čo zaisťuje úzky prejazdny profil. Žiadna iná súčasť rámu alebo pohonu kefy bočne nepresahuje šírku nadstavby. Pomocou hyd. obvodu je možné cestný zametač plynule obojstranne pretáčať vľavo i vpravo v uhle 30°. Pripojenie hyd. obvodu k nosiču sa prevádza pomocou rýchlo-spojok.

### Predná valcová kefa pracovná šírka 1600 mm

Základná výbava:

- Zimný výplet
- Hydraulické pretáčanie
- Hydraulický stredový pohon
- Ventil pre reguláciu otáčok na kartáči
- Výškovo nastaviteľné pojazdné kolesá
- Výstražné reflexné červeno-biele pruhy
- Odstavná noha
- Čelne sklopná ochrana proti odletu
- Kropiacia lišta
- Bez-odkvapové rýchlo-spojky

**Cenová ponuka:**

Predmet plnenia	Cena v EUR bez DPH	Výška DPH (20%)	Cena v EUR s DPH

Slavomír Gajdoš  
 UNIKONT SLAVAKIA, spol. s r. o.  
 Obchodný zástupca  
 mobil: 0907 632 271  
 e-mail: [s.gajdos@unikont.sk](mailto:s.gajdos@unikont.sk)  
 pobočka Košice, Rastislavova 106, 040 01 Košice  
[www.unikont.sk](http://www.unikont.sk)

V Košiciach dňa 20.08.2021





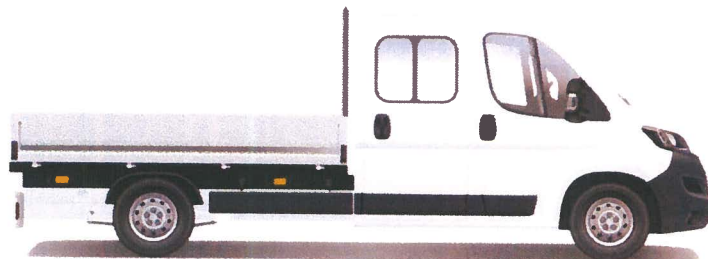
PGT s.r.o.

## PONUKA PEUGEOT BOXER VALNÍK DC 435 L4 2.2

### Peugeot BOXER VALNÍK DC 435 L4 2.2 BlueHDi 165k S&S BVM6

#### Technické parametre:

Motor:	diesel
Prevodovka:	6-st. manuálna
Zdvihový objem motora (cm <sup>3</sup> ):	2179
Výkon motora:	121 kw (165k)
Točivý moment (Nm pri ot/m):	350/1750
Objem nádrže (l):	90
Kombinovaná spotreba (l/100km):	7,1
Objem batožinového priestoru:	
Emisie CO <sub>2</sub> (g/100km)	186



#### Výbava vozidla:

- Elektrické a vyhrievané spätné zrkadlá
- Odkladacia polica pod strechou
- Palubný počítač
- Elektronický imobilizér
- Tónované sklá
- ABS
- Airbag vodiča
- Centrálne uzamykanie na diaľkové ovládanie
- Trojbodové bezpečnostné pásy s obmedzovačmi ťahu, s pyrotechnickým
- Osovo nastaviteľný volant
- Zásuvka 12v
- Sada pre fajčiarov (zapaľovač, popolník)
- Dvojmiestne sedadlo spolujazdca (1+2)
- Elektrické ovládanie predných okien (sekvenčné na strane vodiča)
- Otáčkomer
- Výškovo nastaviteľné sedadlo vodiča
- Plnohodnotné rezervné koleso
- Diaľkové centrálne uzamykanie s uzamykaním odkladacích priestorov
- ABS + AFU + ESP + ASR
- Akustická a vizuálna kontrola nezapnutého bezpečnostného pásu vodiča
- Posilňovač riadenia
- Nádrž 90l predpínačom sily
- Hill Assist: Asistent rozjazdu do kopca
- Príprava kabeláže vzadu







PGT s.r.o.

## PONUKA PEUGEOT BOXER VALNÍK DC 435 L4 2.2

základná cena uvedenej verzie vozidla		0.00	EUR
<b>Farba laku a čalúnenia :</b>			
PRPO - Biela lcy			
35FX - Látka Darko Čierna			
<b>Príplatková výbava konkrétneho vozidla (ak za 0 Eur, tak súčasťou sérieovej výbavy)</b>			
J2QT	Pack Look	0.00	EUR
PE03	Zásterky predné + zadné	0.00	EUR
RC59	Autorádio FM + USB + DAB (digitálne rádio) + Bluetooth	0.00	EUR
RE01	Manuálna klimatizácia	0.00	EUR
RG03	Tempomat a obmedzovač rýchlosti	0.00	EUR
RH16	Odpružené sedadlo vodiča	0.00	EUR
SE08	Zosilnené zad.pruženie	0.00	EUR
VH04	Kožený volant	0.00	EUR
<b>Príslušenstvo:</b>			
_1	kľúčienka - príviesok	0.00	EUR
_10	Ťažné zariadenie	0.00	EUR
_4	Podlahové gumenné koberce Pred.	0.00	EUR
Povinná výbava - lekárnička, lano, trojuholník,vesta		0.00	EUR
Cenníková cena vrátane príplatkovej výbavy a príslušenstva			EUR
Akciová zľava:	ind. flotilová zľava	0.00	EUR



= 7 =



Č. k.: 32380/2018/SCDPK/95175  
Stupeň dôvernosti: VJ

Bratislava 04. 12. 2020

## **OSVEDČENIE ZÁSTUPCU VÝROBCU č. 1137**

Ministerstvo dopravy a výstavby Slovenskej republiky, štátny dopravný úrad (ďalej len „ministerstvo“) na návrh navrhovateľa na udelenie osvedčenia zástupcu výrobcu a v súlade s ustanovením § 7 ods. 5 zákona č. 106/2018 Z. z. o prevádzke vozidiel v cestnej premávke a o zmene a doplnení niektorých zákonov (ďalej len „zákon č. 106/2018 Z. z.“)

**UNIKONT SLOVAKIA spol. s r.o., IČO: 35 786 078**  
v zastúpení prokuristom spoločnosti – Václav Šupák  
so sídlom **Murgašova 922/50, 018 41 Dubnica nad Váhom**  
(ďalej len „účastník konania“)

pre dovoz: **vozidlá kategórie N, T, P**  
značky: **HAKO, MULTICAR**  
zahraničného výrobcu: **HAKO GmbH so sídlom Hanburger Strasse 209-239, 23843 Bad Oldesloe, Nemecko**

za účelom ich uvedenia do prevádzky v cestnej premávke v Slovenskej republike.

Navrhovateľ je v rámci tohto osvedčenia povinný:

1. pred uvedením typu vozidla na trh a do prevádzky v cestnej premávke podať na ministerstvo návrh na udelenie vnútroštátneho typového schválenia celého vozidla podľa § 10 zákona č. 106/2018 Z. z. o prevádzke vozidiel v cestnej premávke a o zmene a doplnení niektorých zákonov (ďalej len „zákon č. 106/2018 Z. z.“). Návrh na udelenie vnútroštátneho typového schválenia celého vozidla sa podáva pre každý typ vozidla a pre každé rozšírenie samostatne; návrh musí obsahovať náležitosti uvedené v § 3 vyhlášky Ministerstva dopravy a výstavby Slovenskej republiky č. 131/2018 Z. z., ktorou sa ustanovujú podrobnosti v oblasti schvaľovania vozidiel (ďalej len „vyhláška č. 131/2018 Z. z.“),
2. zabezpečiť, aby všetky vozidlá zodpovedali schválenému typu a plnili všetky ustanovené technické požiadavky,
3. oznámiť do 10 dní štátnemu dopravnému úradu vypovedanie alebo zrušenie zmluvy o obchodnom zastúpení alebo splnomocnenia na zastupovanie pred typovým schvaľovacím orgánom podľa § 1 ods. 2 písm. a) a b) vyhlášky č. 131/2018 Z. z.,
4. nahlásiť do 30 dní štátnemu dopravnému úradu ukončenie hromadného dovozu,
5. plniť všetky povinnosti zástupcu výrobcu ustanovené v zákone č. 106/2018 Z. z. a povinnosti stanovené v tomto osvedčení,
6. distribuovať len schválené vozidlá, ktoré budú uvádzané na trh a do prevádzky v cestnej premávke v Slovenskej republike,

7. zriaďovať značkové servisy záručných a pozáručných opráv vozidiel zhodných so schváleným typom,
8. zabezpečovať náhradné diely najmenej do piatich rokov po ukončení hromadného dovozu typu vozidla.
9. oznámiť štátnemu dopravnému úradu každú zmenu, ktorá sa dotýka tohto osvedčenia a požiadať o zmenu v udelenom osvedčení, ak sa zmena týka údajov a dokladov podľa ktorých bolo osvedčenie udelené, a predložiť o nich doklady najneskôr do desiatich dní od vzniku týchto zmien; zmena v osvedčení zástupcu výrobcu z dôvodu zmeny doby platnosti osvedčenia bude vykonaná na základe návrhu zástupcu výrobcu na zmenu doby platnosti osvedčenia zástupcu výrobcu. Táto zmena je podmienená predložením dokladov potvrdzujúcich danú zmenu v súlade s ustanovení § 1 ods. 1 a ods. 2 vyhlášky č. 131/2018 Z. z. Typový schvaľovací orgán po posúdení zmien údajov a dokladov vydá nové zmenené osvedčenie zástupcu výrobcu.

Toto osvedčenie je neprenosné na inú právnickú osobu alebo fyzickú osobu.

**Osvedčenie zástupcu výrobcu je platné do 31. 12. 2021.**

Správny poplatok v hodnote 30,- eur podľa položky 72 písm. b) sadzobníka správnych poplatkov, ktorý je prílohou k zákonu č. 145/1995 Z. z. o správnych poplatkoch v znení neskorších predpisov bol vybraný prostredníctvom Potvrdenia o úhrade správneho poplatku vybratého na pobočke Slovenskej pošty.

Ing. Lubomír Moravčík, PhD.  
poverený zastupovaním riaditeľa  
štátneho dopravného úradu



číslo: 34092/2019/SCDPK/99004

Bratislava 02. 12. 2019

stupeň dôvernosti: VJ

Ministerstvo dopravy a výstavby Slovenskej republiky, štátny dopravný úrad (ďalej len „ministerstvo“), ako príslušný ústredný orgán štátnej správy vo vecí uznania typového schválenia EÚ celého vozidla podľa ustanovenia § 136 ods. 2 písm. a) štvrtého bodu zákona č. 106/2018 Z. z. o prevádzke vozidiel v cestnej premávke a o zmene a doplnení niektorých zákonov (ďalej len „zákon č. 106/2018 Z. z.“) vydáva v zmysle § 32 a § 46 zákona č. 71/1967 Zb. o správnom konaní (správny poriadok) v znení neskorších predpisov (ďalej len „zákon č. 71/1967 Zb.“)

### **rozhodnutie,**

ktorým podľa § 11 ods. 3 zákona č. 106/2018 Z. z. účastníkovi konania - zástupcovi výrobcu

**UNIKONT SLOVAKIA, spol. s r.o., IČO: 35786078**

v zastúpení konateľmi spoločnosti - **Martin Dvořák, Radek Bukovský**

so sídlom **Murgašova 922/50, 018 41, Dubnica nad Váhom**

### **u z n á v a**

**typové schválenie EÚ celého vozidla č. e1\*2007/46\*1136\*07 zo dňa 19. 11. 2019**

0.1	Značka:	<b>MULTICAR</b>
0.2	Typ:	<b>M31</b>
0.2.1	Obchodný názov:	<b>Multicar M31</b>
0.4	Kategória vozidla:	<b>N2, N2G</b>
0.5	Meno a adresa výrobcu:	<b>Hako GmbH, DE-23843 Bad Oldesloe</b>

Typ vozidla podlieha prihláseniu do evidencie vozidiel podľa § 114 a 115 zákona č. 8/2009 Z. z. o cestnej premávke a o zmene a doplnení niektorých zákonov v znení neskorších predpisov.

#### **Podmienky:**

1. Zástupca výrobcu je povinný pre každé vozidlo, ktoré zodpovedá schválenému typu, vystaviť návod na obsluhu a údržbu v slovenskom jazyku.
2. Informatívne štítky umiestnené na vozidle, ktoré sú potrebné pre obsluhu vozidla a cestujúcich, ak nie sú v piktogramovom vyhotovení, musia byť v slovenskom jazyku.
3. Zástupca výrobcu je povinný ku každému vozidlu, ktoré doviezol a ktoré má uznané typové schválenie EÚ celého vozidla, dodať platné osvedčenie o zhode COC.
4. Každé vozidlo zhodné s uznaným typovým schválením EÚ musí byť opatrené značkou typového schválenia EÚ celého vozidla e1\*2007/46\*1136.

5. Zástupca výrobcu je povinný ku každému vozidlu vystaviť a vydať osvedčenie o evidencii časť II podľa odpovedajúceho platného osvedčenia o zhode COC, ktorým sa preukazuje zhodnosť vozidla s uznaným typovým schválením EÚ celého vozidla. Chýbajúce údaje, potrebné na vybavenie osvedčenia o evidencii časť II sa doplnia podľa informačného dokumentu, ktorý je prílohou typového schválenia EÚ. Osvedčenie o evidencii časť II je verejná listina a podlieha prísnej evidencii o príjme a výdaji, ktorej podrobnosti vymedzuje vyhláška č. 133/2018 Z. z., ktorou sa ustanovujú podrobnosti o dokladoch vozidla. Zneužitie je dôvodom k zrušeniu tohto uznania alebo osvedčenia zástupcu výrobcu.
6. Pri rozšírení typového schválenia EÚ v súlade s ustanovením § 11 ods. 3 zákona č. 106/2018 Z. z. zástupca výrobcu je povinný požiadať ministerstvo o uznanie rozšírenia typového schválenia EÚ celého vozidla.
7. Zástupca výrobcu je povinný zabezpečiť náhradné dielce najmenej do piatich rokov po ukončení hromadného dovozu typu vozidla.
8. Po ukončení hromadného dovozu typu vozidla zástupca výrobcu je povinný bezodkladne vrátiť toto uznanie s prílohami na ministerstvo.

#### **Odôvodnenie:**

Pretože žiadosti účastníka konania bolo vyhovené v plnom rozsahu, odôvodnenie podľa § 47 ods. 1 zákona č. 71/1967 Zb., nie je potrebné.

#### **Poučenie:**

Protí tomuto rozhodnutiu môže účastník konania v lehote do 15 dní odo dňa jeho doručenia (oznámenia) podať rozklad v zmysle ustanovenia § 61 ods.1 zákona číslo 71/1967 Zb. na ministerstvo. Toto rozhodnutie je možné preskúmať súdom až po vyčerpaní riadnych opravných prostriedkov.

---

**JUDr. Bohuš Chochlík**  
riaditeľ štátneho dopravného úradu

Obstaranie úžitkových vozidiel s príslušenstvom na údržbu cestných komunikácií formou leasingu

## VYHLÁSENIE UCHÁDZAČA

uchádzač UNIKONT SLOVAKIA, spol. s r. o., Murgašova 922/50, 018 41 Dubnica nad Váhom, Zapísaná v OR Okresného súdu Trenčín, odd.: S.r.o., vložka č.:23358/R IČO: 35 786 078 zastúpený Václav Šupák – Prokúra, Pančava 553, Zlín – Příluky, Česká republika, týmto vyhlasuje, že:

1. súhlasím s podmienkami zákazky na predmet: „Obstaranie úžitkových vozidiel s príslušenstvom na údržbu cestných komunikácií formou leasingu – 6 ks“ vyhlásenej obstarávateľom Správa a údržba komunikácií mesta Prešov s. r. o. vo Vestníku č. 178/2021 dňa 02.08. 2021, ktoré určil obstarávateľ vo výzve na predkladanie ponúk a súťažných podkladoch.
2. všetky predložené doklady, dokumenty a údaje uvedené v ponuke sú pravdivé a úplné.
3. predkladám iba jednu ponuku a nie som v tom istom postupe zadávania zákazky členom skupiny dodávateľov, ktorá predkladá ponuku.
4. dávam písomný súhlas k tomu, že doklady, ktoré poskytujem v súvislosti s týmto verejným obstarávaním, môže obstarávateľ spracovávať a zverejňovať v súlade s platným a účinným zákonom o ochrane osobných údajov.
5. dávam písomný súhlas k tomu, aby moja ponuka bola uverejnená v profile obstarávateľa v zmysle § 64 ods. 1 zákona o verejnom obstarávaní a to:
  - v neobmedzenom alebo
  - v obmedzenom znení v súlade s ustanoveniami § 22 ods. 1 a ods. 2 ZVO, a vo svojej ponuke vyznačím výrazne tie informácie, ktoré sa považujú za dôverné; pričom akceptujem ustanovenie § 22 ods. 3 ZVO.

Som si vedomý právnych následkov zverejnenia informácií a údajov podľa osobitných predpisov (napr. Obchodný zákonník, zákon č.18/2018 Z. z.. o ochrane osobných údajov a o zmene a doplnení niektorých predpisov v znení neskorších predpisov).

Dátum: 30.08. 2021, v Dubnici nad Váhom

  
**unikont**  
slovakia  
Murgašova 922/50; 018 41 Dubnica nad Váhom  
IČO: 35786078, IČ.DPH: SK2020256436 ©  
podpis

Obstaranie úžitkových vozidiel s príslušenstvom na údržbu cestných komunikácií formou leasingu

## Čestné vyhlásenie ku konfliktu záujmov

Verejné obstarávanie zákazky „Obstaranie úžitkových vozidiel s príslušenstvom na údržbu cestných komunikácií formou leasingu – 6 ks“ vyhlásenej obstarávateľom Správa a údržba komunikácií mesta Prešov s. r. o. vo Vestníku č. 178/2021 dňa 02.08. 2021:

UNIKONT SLOVAKIA, spol. s r. o., Murgašova 922/50, 018 41 Dubnica nad Váhom, IČO: 35786078, konajúc za spoločnosť Václav Šupák - Prokúra,

ako uchádzač, ktorý predložil ponuku v tomto verejnom obstarávaní, vyhlásenom na základe výzvy na predkladanie ponúk týmto čestne vyhlasujem, že v súvislosti s uvedeným verejným obstarávaním:

- som nevyvíjal a nebudem vyvíjať voči žiadnej osobe na strane obstarávateľa, ktorá je, alebo by mohla byť zainteresovaná v zmysle ustanovení § 23 ods. 3 zákona č. 343/2015 Z. z. o verejnom obstarávaní a o zmene a doplnení niektorých zákonov v znení neskorších predpisov („zainteresovaná osoba“) akékoľvek aktivity, ktoré by mohli viesť k zvýhodneniu nášho postavenia vo verejnom obstarávaní,
- som neposkytol a neposkytnem akejkoľvek, čo i len potenciálne zainteresovanej osobe priamo alebo nepriamo akúkoľvek finančnú alebo vecnú výhodu, ako motiváciu alebo odmenu súvisiacu s týmto verejným obstarávaním,
- budem bezodkladne informovať verejného obstarávateľa o akejkoľvek situácii, ktorá je považovaná za konflikt záujmov, alebo ktorá by mohla viesť ku konfliktu záujmov kedykoľvek v priebehu procesu verejného obstarávania,
- poskytnem obstarávateľovi v tomto verejnom obstarávaní presné, pravdivé a úplné informácie.

Dátum:30.08. 2021, v Dubnici nad Váhom

  
**unikont**  
slovakia  
Murgašova 922/50, 018 41 Dubnica nad Váhom  
IČO: 35786078, IČ DPH: SK2020256436 ©  
Václav Šupák – Prokúra  
UNIKONT SLOVAKIA, spol. s r. o.

# KÚPNA ZMLUVA Č. ....

uzatvorená v zmysle 409 a nasl. zák. č. 513/1991 Zb. Obchodný zákonník

uzavretá medzi

**Predávajúci:** UNIKONT SLOVAKIA, spol.s r.o.  
sídlo: Murgašova 922/50, 018 41 Dubnica nad Váhom  
konajúce osoby: Václav Šupák, prokurista  
IČO: 35786078  
IČ DPH: SK SK2020256436  
bankové spojenie: Tatra Banka  
č. účtu: 2627555316/1100  
právna forma: zapísaná v OR Okresného súdu v Trenčíne  
oddiel: Sro, Vložka č. 23358/R

zamestnanec predávajúceho zodpovedný za odbornú a vecnú komunikáciu s kupujúcim:  
meno, funkcia: Ivan Poluch, vedúci servisu, telefón 0911 311 792, e-mail: servis@unikont.sk  
(ďalej len „predávajúci“)

a

**Kupujúci:** Správa a údržba komunikácií mesta Prešov s. r. o.  
sídlo: Pionierska 24, 080 05 Prešov  
zastúpený: Ing. Martin Kolesár, konateľ  
IČO: 31719473  
DIČ: 2020523890  
IČ DPH: SK2020523890  
bankové spojenie:  
IBAN:  
právna forma: zapísaná v Obchodnom registri Okresného súdu Prešov, oddiel: Sro,  
vložka č. 2738/P

## Čl. I. Obsah zmluvy

### I.1.

Zmluvné strany vyjadrujú svoj súhlas s ustanoveniami tejto zmluvy pri úprave vzájomných vzťahov a z nich plynúcich práv a povinností.

### I.2.

Predávajúci sa zaväzuje dodať kupujúcemu tovar určený podľa čl. II spôsobom stanoveným touto zmluvou a previesť na neho vlastnícke právo k tovaru. Kupujúci sa zaväzuje za tovar podľa čl. II zaplatiť predávajúcemu kúpnu cenu a spolupôsobiť pri dodávke tovaru.

## Čl. II. Predmet zmluvy



## II.1.

Predávajúci sa zaväzuje dodať kupujúcemu tovar:

### 1. Vozidlo: Peugeot BOXER VALNÍK

Značka: PEUGEOT

Obchodný názov: Peugeot BOXER VALNÍK DC 435 L4 2.2 BlueHDi 165k S&S BVM6

VIN:.....

## II.2.

### 2. Vozidlo: Multicar M31 C, 4x4, dlhý rázvor, EURO 6, basic hydraulik

Značka: MULTICAR

Obchodný názov: MULTICAR M31C

VIN:.....

#### a) Sypač

Značka: ABM TECHNOLOGY

Typ: BBS 1500 E

VIN: .....

#### b) Snehová radlica:

Značka: ABM TECHNOLOGY

Typ: PKN 190

VIN: .....

#### c) Snehová radlica:

Značka: ABM TECHNOLOGY

Typ: SZP 1600

VIN: .....

## II.3.

### 3. Vozidlo: Multicar M31 C, 4x4, dlhý rázvor, EURO 6, LS hydraulik

Značka: MULTICAR

Obchodný názov: MULTICAR M31C

VIN:.....

#### a) Sypač

Značka: ABM TECHNOLOGY

Typ: BBS 1500 E

VIN: .....

#### b) Snehová radlica:

Značka: ABM TECHNOLOGY

Typ: PKN 190

VIN: .....

#### c) Snehová radlica:

Značka: ABM TECHNOLOGY

Typ: SZP 1600

VIN: .....

Presná špecifikácia vozidla a nastavieb je uvedená v technickej špecifikácii, ktorá je prílohou č. 1 k tejto kúpnej zmluve a tvorí jej neoddeliteľnú súčasť.

Súčasťou predmetu plnenia je doprava tovaru na miesto plnenia, odovzdanie technickej dokumentácie a osvedčení nevyhnutných pre prevádzku predmetu zmluvy a taktiež zaškolenie obsluhy.

**Čl. III.**  
**Cena a platobné podmienky**

**III.1.**

Produkt	Cena za ks v Euro bez DPH	DPH 20%	Cena v Euro vrátane DPH
<b>Peugeot BOXER VALNÍK DC 435 L4 2.2 BlueHDi 165k S&amp;S BVM6</b>	25 600,00	5 120,00	30 720,00
<b>Multicar M31 C, 4x4, dlhý rázvor, EURO 6, LS hydraulik, sypačová nadstavba BBS 1500 E, snehová radlica PKN 190, odmetací kartáč SZP 1600</b>	104 200,00	20 840,00	125 040,00
<b>Multicar M31 C, 4x4, dlhý rázvor, EURO 6, LS hydraulik, sypačová nadstavba BBS 1500 E, snehová radlica PKN 190, odmetací kartáč SZP 1600</b>	107 600,00	21 520,00	129 120,00
<b>Spolu:</b>	<b>237 400,00</b>	<b>47 480,00</b>	<b>284 880,00</b>

**Spôsob zaplataenia kúpnej ceny**

**III.2.**

Na základe dohody zmluvných strán bude kúpna cena uhradená kupujúcim predávajúcemu nasledovne:

Kúpna cena vo výške 237 400,00 EUR bez DPH, slovom Dvestotridsaťsedemtisícštyristo eur bez DPH po dodaní tovaru podľa čl. II a spolupôsobení pri dodávke tovaru.

Platba sa uskutoční prevodom na účet predávajúceho prostredníctvom leasingovej spoločnosti, ktorá je zmluvným partnerom kupujúceho a to najneskôr do 14 dní po odovzdaní tovaru a doručení faktúry, kupujúcemu. Splátkový kalendár je prílohou zmluvy.

**Čl. IV.**  
**Miesto a termín dodávky**

**IV.1.**

1. Miestom dodávky tovaru je sídlo kupujúceho.
2. Termín dodania tovaru: tovar špecifikovaný v čl. II. 1, II.2 a II.3 do 20.12.2021.
3. Dodávka bude obsahovať dokumentáciu:
  - návody na obsluhu,
  - osvedčenie o evidencii časť II - pre vozidlo Peugeot
  - osvedčenia o evidencii časť II - pre vozidlá Multicar M31C
  - Technický preukaz pre výmenné nadstavby
  - zaškolenie obsluhy pri dodaní tovaru.

4. Kupujúci je oprávnený neprevziať tovar, ak tento nebude dodaný v súlade s podmienkami dojednanými v zmluve vrátane dodania dokumentov uvedených v ods. 3 tohoto článku a zaškolenia obsluhy.

## **Čl. V. Nadobudnutie vlastníckeho práva**

### **V.1.**

Kupujúci nadobúda vlastnícke právo na tovar zaplatením celej kúpnej ceny podľa tejto kúpnej zmluvy.

## **Čl. VI. Záruka**

### **VI.1.**

1. Záruka na dodaný tovar sa stanovuje na **12 mesiacov**.
2. Záručná doba začne plynúť dňom prevzatia tovaru v mieste dodávky.
3. Predávajúci zabezpečuje záručný servis na ním dodaný tovar.
4. Záruka sa nevzťahuje na poškodenie, ktoré bolo zapríčinené neodborným, alebo nedbalým zasahovaním.
5. Záruka sa nevzťahuje na diely podliehajúce opotrebovaniu, pokiaľ sa nejedná o výrobnú chybu.
6. Predávajúci potvrdzuje, že dodaný tovar vyhovuje podmienkam podľa osobitných predpisov a je schopný prevádzky na daný účel a prevádzky na komunikáciách v SR.

## **Čl. VII. Reklamácia**

### **VII.1.**

1. Kupujúci je povinný predávajúcemu podať správu o zistených chybách tovaru (ďalej len „reklamovať“).
2. Reklamácia musí mať písomnú formu a musí obsahovať tieto základné náležitosti:
  - a) označenie chybného tovaru
  - b) druh a rozsah chýb
  - c) dátum prevzatia tovaru ( dátum prevzatia tovaru do užívania protokole )
  - d) dátum uplatnenia reklamácie a podpis kupujúceho
3. Predávajúci je povinný začať odstraňovať kupujúcim riadne reklamované vady v pracovných dňoch do 24 hodín od ich oznámenia a odstrániť v lehote dojednanej s kupujúcim s prihliadnutím na charakter a rozsah vady.
4. Ak sa predávajúci dostane do omeškania so začatím odstraňovania vád tovaru a/alebo ich neodstráni v lehote určenej zmluvou, je kupujúci oprávnený uplatniť si voči predávajúcemu zmluvnú pokutu vo výške 0,05% z celkovej kúpnej ceny za každý deň omeškania. Tým nie je dotknutý nárok kupujúceho na náhradu škody.

**Čl. VIII.**  
**Záverečné ustanovenia**

**VIII.1.**

1. Zmluva nadobúda platnosť dňom podpisu oboch zmluvných strán.
2. Zmluva je vyhotovená v dvoch vyhotoveniach, z ktorých každá zmluvná strana obdrží jedno vyhotovenie.
3. Zmluvné strany prehlasujú, že sa s obsahom tejto zmluvy podrobne oboznámili, je výsledkom ich vážnej a slobodnej vôle, zbavenej omylu a túto zmluvu neuzatvárajú v tiesni a ani za nápadne nevýhodných podmienok, na znak čoho ju podpísali osoby oprávnené v ich mene konať.
4. Neoddeliteľnou súčasťou zmluvy je Príloha č. 1 – technická špecifikácia predmetu zmluvy.

**VIII.2.**

Zmeny a dodatky tejto zmluvy si vyžadujú písomnú formu.

V Prešove dňa .....

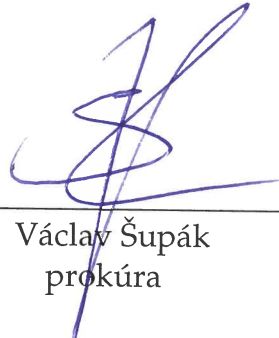
Kupujúci:

---

Ing. Martin Kolesár  
konateľ

V Dubnici nad Váhom dňa .....

Predávajúci:



---

Václav Šupák  
prokúra

Stroje a priemyselné zariadenia

## Nezáväzná ponuka na Finančný lízing

Prijemca ponuky		Podnikateľ
Názov predmetu	null	Nový predmet
Obstarávacia cena predmetu financovania		237 400,00 EUR bez DPH
Vstupná splátka (0,00 % z obstarávacej ceny)		0,00 EUR bez DPH
Poplatok za prípravu zmluvy (0 % z obstarávacej ceny)		0,00 EUR bez DPH
Dátum predpokladaného prevzatia predmetu		17.8.2021
Zvolená doba splácania v mesiacoch		120
Periodicita splácania v mesiacoch		1
Bude uhradené v splátkach 1 až 120		246 160,80 EUR bez DPH
Zostatková hodnota predmetu na konci zmluvy		0,00 EUR bez DPH
Odkupná cena predmetu na konci zmluvy		100,00 EUR bez DPH

### Návrh splátkového kalendára

Poradové číslo	Dátum splatnosti	Nesplatená istina	Základ DPH				Sadzba DPH	DPH	Inkasované poistné	Celkom k úhrade
			Istina	Úrok	Poistné	Spolu				
			Inkasované poistné				Finančnej straty			
			KASKO	PZP	Právnej ochrany	Poistenie splátky				
1	17.08.2021	235 492,93	1 907,07	144,27	0,00	2 051,34	20 %	410,27	0,00	2 461,61
			0,00	0,00	0,00	0,00	0,00			
2	17.09.2021	233 584,70	1 908,23	143,11	0,00	2 051,34	20 %	410,27	0,00	2 461,61
			0,00	0,00	0,00	0,00	0,00			
3	17.10.2021	231 675,30	1 909,40	141,94	0,00	2 051,34	20 %	410,27	0,00	2 461,61
			0,00	0,00	0,00	0,00	0,00			
4	17.11.2021	229 764,73	1 910,57	140,77	0,00	2 051,34	20 %	410,27	0,00	2 461,61
			0,00	0,00	0,00	0,00	0,00			
5	17.12.2021	227 852,98	1 911,75	139,59	0,00	2 051,34	20 %	410,27	0,00	2 461,61
			0,00	0,00	0,00	0,00	0,00			
6	17.01.2022	225 940,06	1 912,92	138,42	0,00	2 051,34	20 %	410,27	0,00	2 461,61
			0,00	0,00	0,00	0,00	0,00			
7	17.02.2022	224 025,97	1 914,09	137,25	0,00	2 051,34	20 %	410,27	0,00	2 461,61
			0,00	0,00	0,00	0,00	0,00			
8	17.03.2022	222 110,71	1 915,26	136,08	0,00	2 051,34	20 %	410,27	0,00	2 461,61
			0,00	0,00	0,00	0,00	0,00			
9	17.04.2022	220 194,27	1 916,44	134,90	0,00	2 051,34	20 %	410,27	0,00	2 461,61
			0,00	0,00	0,00	0,00	0,00			
10	17.05.2022	218 276,66	1 917,61	133,73	0,00	2 051,34	20 %	410,27	0,00	2 461,61
			0,00	0,00	0,00	0,00	0,00			
11	17.06.2022	216 357,87	1 918,79	132,55	0,00	2 051,34	20 %	410,27	0,00	2 461,61
			0,00	0,00	0,00	0,00	0,00			
12	17.07.2022	214 437,91	1 919,96	131,38	0,00	2 051,34	20 %	410,27	0,00	2 461,61
			0,00	0,00	0,00	0,00	0,00			
13	17.08.2022	212 516,77	1 921,14	130,20	0,00	2 051,34	20 %	410,27	0,00	2 461,61
			0,00	0,00	0,00	0,00	0,00			
14	17.09.2022	210 594,45	1 922,32	129,02	0,00	2 051,34	20 %	410,27	0,00	2 461,61
			0,00	0,00	0,00	0,00	0,00			
15	17.10.2022	208 670,95	1 923,50	127,84	0,00	2 051,34	20 %	410,27	0,00	2 461,61
			0,00	0,00	0,00	0,00	0,00			

16	17.11.2022	206 746,27	1 924,68	126,66	0,00	2 051,34	20 %	410,27	0,00	2 461,61
			0,00	0,00	0,00	0,00	0,00			
17	17.12.2022	204 820,41	1 925,86	125,48	0,00	2 051,34	20 %	410,27	0,00	2 461,61
			0,00	0,00	0,00	0,00	0,00			
18	17.01.2023	202 893,37	1 927,04	124,30	0,00	2 051,34	20 %	410,27	0,00	2 461,61
			0,00	0,00	0,00	0,00	0,00			
19	17.02.2023	200 965,15	1 928,22	123,12	0,00	2 051,34	20 %	410,27	0,00	2 461,61
			0,00	0,00	0,00	0,00	0,00			
20	17.03.2023	199 035,75	1 929,40	121,94	0,00	2 051,34	20 %	410,27	0,00	2 461,61
			0,00	0,00	0,00	0,00	0,00			
21	17.04.2023	197 105,17	1 930,58	120,76	0,00	2 051,34	20 %	410,27	0,00	2 461,61
			0,00	0,00	0,00	0,00	0,00			
22	17.05.2023	195 173,40	1 931,77	119,57	0,00	2 051,34	20 %	410,27	0,00	2 461,61
			0,00	0,00	0,00	0,00	0,00			
23	17.06.2023	193 240,45	1 932,95	118,39	0,00	2 051,34	20 %	410,27	0,00	2 461,61
			0,00	0,00	0,00	0,00	0,00			
24	17.07.2023	191 306,31	1 934,14	117,20	0,00	2 051,34	20 %	410,27	0,00	2 461,61
			0,00	0,00	0,00	0,00	0,00			
25	17.08.2023	189 370,99	1 935,32	116,02	0,00	2 051,34	20 %	410,27	0,00	2 461,61
			0,00	0,00	0,00	0,00	0,00			
26	17.09.2023	187 434,48	1 936,51	114,83	0,00	2 051,34	20 %	410,27	0,00	2 461,61
			0,00	0,00	0,00	0,00	0,00			
27	17.10.2023	185 496,78	1 937,70	113,64	0,00	2 051,34	20 %	410,27	0,00	2 461,61
			0,00	0,00	0,00	0,00	0,00			
28	17.11.2023	183 557,90	1 938,88	112,46	0,00	2 051,34	20 %	410,27	0,00	2 461,61
			0,00	0,00	0,00	0,00	0,00			
29	17.12.2023	181 617,83	1 940,07	111,27	0,00	2 051,34	20 %	410,27	0,00	2 461,61
			0,00	0,00	0,00	0,00	0,00			
30	17.01.2024	179 676,57	1 941,26	110,08	0,00	2 051,34	20 %	410,27	0,00	2 461,61
			0,00	0,00	0,00	0,00	0,00			
31	17.02.2024	177 734,12	1 942,45	108,89	0,00	2 051,34	20 %	410,27	0,00	2 461,61
			0,00	0,00	0,00	0,00	0,00			
32	17.03.2024	175 790,48	1 943,64	107,70	0,00	2 051,34	20 %	410,27	0,00	2 461,61
			0,00	0,00	0,00	0,00	0,00			
33	17.04.2024	173 845,65	1 944,83	106,51	0,00	2 051,34	20 %	410,27	0,00	2 461,61
			0,00	0,00	0,00	0,00	0,00			
34	17.05.2024	171 899,62	1 946,03	105,31	0,00	2 051,34	20 %	410,27	0,00	2 461,61
			0,00	0,00	0,00	0,00	0,00			
35	17.06.2024	169 952,40	1 947,22	104,12	0,00	2 051,34	20 %	410,27	0,00	2 461,61
			0,00	0,00	0,00	0,00	0,00			
36	17.07.2024	168 003,99	1 948,41	102,93	0,00	2 051,34	20 %	410,27	0,00	2 461,61
			0,00	0,00	0,00	0,00	0,00			
37	17.08.2024	166 054,38	1 949,61	101,73	0,00	2 051,34	20 %	410,27	0,00	2 461,61
			0,00	0,00	0,00	0,00	0,00			
38	17.09.2024	164 103,58	1 950,80	100,54	0,00	2 051,34	20 %	410,27	0,00	2 461,61
			0,00	0,00	0,00	0,00	0,00			
39	17.10.2024	162 151,58	1 952,00	99,34	0,00	2 051,34	20 %	410,27	0,00	2 461,61
			0,00	0,00	0,00	0,00	0,00			
40	17.11.2024	160 198,39	1 953,19	98,15	0,00	2 051,34	20 %	410,27	0,00	2 461,61
			0,00	0,00	0,00	0,00	0,00			
41	17.12.2024	158 244,00	1 954,39	96,95	0,00	2 051,34	20 %	410,27	0,00	2 461,61
			0,00	0,00	0,00	0,00	0,00			
42	17.01.2025	156 288,41	1 955,59	95,75	0,00	2 051,34	20 %	410,27	0,00	2 461,61
			0,00	0,00	0,00	0,00	0,00			
43	17.02.2025	154 331,62	1 956,79	94,55	0,00	2 051,34	20 %	410,27	0,00	2 461,61
			0,00	0,00	0,00	0,00	0,00			
44	17.03.2025	152 373,63	1 957,99	93,35	0,00	2 051,34	20 %	410,27	0,00	2 461,61
			0,00	0,00	0,00	0,00	0,00			
45	17.04.2025	150 414,44	1 959,19	92,15	0,00	2 051,34	20 %	410,27	0,00	2 461,61
			0,00	0,00	0,00	0,00	0,00			
46	17.05.2025	148 454,05	1 960,39	90,95	0,00	2 051,34	20 %	410,27	0,00	2 461,61
			0,00	0,00	0,00	0,00	0,00			

47	17.06.2025	146 492,46	1 961,59	89,75	0,00	2 051,34	20 %	410,27	0,00	2 461,61
			0,00	0,00	0,00	0,00	0,00			
48	17.07.2025	144 529,67	1 962,79	88,55	0,00	2 051,34	20 %	410,27	0,00	2 461,61
			0,00	0,00	0,00	0,00	0,00			
49	17.08.2025	142 565,67	1 964,00	87,34	0,00	2 051,34	20 %	410,27	0,00	2 461,61
			0,00	0,00	0,00	0,00	0,00			
50	17.09.2025	140 600,47	1 965,20	86,14	0,00	2 051,34	20 %	410,27	0,00	2 461,61
			0,00	0,00	0,00	0,00	0,00			
51	17.10.2025	138 634,06	1 966,41	84,93	0,00	2 051,34	20 %	410,27	0,00	2 461,61
			0,00	0,00	0,00	0,00	0,00			
52	17.11.2025	136 666,45	1 967,61	83,73	0,00	2 051,34	20 %	410,27	0,00	2 461,61
			0,00	0,00	0,00	0,00	0,00			
53	17.12.2025	134 697,63	1 968,82	82,52	0,00	2 051,34	20 %	410,27	0,00	2 461,61
			0,00	0,00	0,00	0,00	0,00			
54	17.01.2026	132 727,61	1 970,02	81,32	0,00	2 051,34	20 %	410,27	0,00	2 461,61
			0,00	0,00	0,00	0,00	0,00			
55	17.02.2026	130 756,38	1 971,23	80,11	0,00	2 051,34	20 %	410,27	0,00	2 461,61
			0,00	0,00	0,00	0,00	0,00			
56	17.03.2026	128 783,94	1 972,44	78,90	0,00	2 051,34	20 %	410,27	0,00	2 461,61
			0,00	0,00	0,00	0,00	0,00			
57	17.04.2026	126 810,29	1 973,65	77,69	0,00	2 051,34	20 %	410,27	0,00	2 461,61
			0,00	0,00	0,00	0,00	0,00			
58	17.05.2026	124 835,43	1 974,86	76,48	0,00	2 051,34	20 %	410,27	0,00	2 461,61
			0,00	0,00	0,00	0,00	0,00			
59	17.06.2026	122 859,36	1 976,07	75,27	0,00	2 051,34	20 %	410,27	0,00	2 461,61
			0,00	0,00	0,00	0,00	0,00			
60	17.07.2026	120 882,08	1 977,28	74,06	0,00	2 051,34	20 %	410,27	0,00	2 461,61
			0,00	0,00	0,00	0,00	0,00			
61	17.08.2026	118 903,59	1 978,49	72,85	0,00	2 051,34	20 %	410,27	0,00	2 461,61
			0,00	0,00	0,00	0,00	0,00			
62	17.09.2026	116 923,88	1 979,71	71,63	0,00	2 051,34	20 %	410,27	0,00	2 461,61
			0,00	0,00	0,00	0,00	0,00			
63	17.10.2026	114 942,96	1 980,92	70,42	0,00	2 051,34	20 %	410,27	0,00	2 461,61
			0,00	0,00	0,00	0,00	0,00			
64	17.11.2026	112 960,83	1 982,13	69,21	0,00	2 051,34	20 %	410,27	0,00	2 461,61
			0,00	0,00	0,00	0,00	0,00			
65	17.12.2026	110 977,48	1 983,35	67,99	0,00	2 051,34	20 %	410,27	0,00	2 461,61
			0,00	0,00	0,00	0,00	0,00			
66	17.01.2027	108 992,91	1 984,57	66,77	0,00	2 051,34	20 %	410,27	0,00	2 461,61
			0,00	0,00	0,00	0,00	0,00			
67	17.02.2027	107 007,13	1 985,78	65,56	0,00	2 051,34	20 %	410,27	0,00	2 461,61
			0,00	0,00	0,00	0,00	0,00			
68	17.03.2027	105 020,13	1 987,00	64,34	0,00	2 051,34	20 %	410,27	0,00	2 461,61
			0,00	0,00	0,00	0,00	0,00			
69	17.04.2027	103 031,91	1 988,22	63,12	0,00	2 051,34	20 %	410,27	0,00	2 461,61
			0,00	0,00	0,00	0,00	0,00			
70	17.05.2027	101 042,47	1 989,44	61,90	0,00	2 051,34	20 %	410,27	0,00	2 461,61
			0,00	0,00	0,00	0,00	0,00			
71	17.06.2027	99 051,81	1 990,66	60,68	0,00	2 051,34	20 %	410,27	0,00	2 461,61
			0,00	0,00	0,00	0,00	0,00			
72	17.07.2027	97 059,93	1 991,88	59,46	0,00	2 051,34	20 %	410,27	0,00	2 461,61
			0,00	0,00	0,00	0,00	0,00			
73	17.08.2027	95 066,83	1 993,10	58,24	0,00	2 051,34	20 %	410,27	0,00	2 461,61
			0,00	0,00	0,00	0,00	0,00			
74	17.09.2027	93 072,51	1 994,32	57,02	0,00	2 051,34	20 %	410,27	0,00	2 461,61
			0,00	0,00	0,00	0,00	0,00			
75	17.10.2027	91 076,97	1 995,54	55,80	0,00	2 051,34	20 %	410,27	0,00	2 461,61
			0,00	0,00	0,00	0,00	0,00			
76	17.11.2027	89 080,21	1 996,76	54,58	0,00	2 051,34	20 %	410,27	0,00	2 461,61
			0,00	0,00	0,00	0,00	0,00			
77	17.12.2027	87 082,22	1 997,99	53,35	0,00	2 051,34	20 %	410,27	0,00	2 461,61
			0,00	0,00	0,00	0,00	0,00			

78	17.01.2028	85 083,01	1 999,21	52,13	0,00	2 051,34	20 %	410,27	0,00	2 461,61
			0,00	0,00	0,00	0,00	0,00			
79	17.02.2028	83 082,57	2 000,44	50,90	0,00	2 051,34	20 %	410,27	0,00	2 461,61
			0,00	0,00	0,00	0,00	0,00			
80	17.03.2028	81 080,90	2 001,67	49,67	0,00	2 051,34	20 %	410,27	0,00	2 461,61
			0,00	0,00	0,00	0,00	0,00			
81	17.04.2028	79 078,01	2 002,89	48,45	0,00	2 051,34	20 %	410,27	0,00	2 461,61
			0,00	0,00	0,00	0,00	0,00			
82	17.05.2028	77 073,89	2 004,12	47,22	0,00	2 051,34	20 %	410,27	0,00	2 461,61
			0,00	0,00	0,00	0,00	0,00			
83	17.06.2028	75 068,54	2 005,35	45,99	0,00	2 051,34	20 %	410,27	0,00	2 461,61
			0,00	0,00	0,00	0,00	0,00			
84	17.07.2028	73 061,96	2 006,58	44,76	0,00	2 051,34	20 %	410,27	0,00	2 461,61
			0,00	0,00	0,00	0,00	0,00			
85	17.08.2028	71 054,15	2 007,81	43,53	0,00	2 051,34	20 %	410,27	0,00	2 461,61
			0,00	0,00	0,00	0,00	0,00			
86	17.09.2028	69 045,11	2 009,04	42,30	0,00	2 051,34	20 %	410,27	0,00	2 461,61
			0,00	0,00	0,00	0,00	0,00			
87	17.10.2028	67 034,84	2 010,27	41,07	0,00	2 051,34	20 %	410,27	0,00	2 461,61
			0,00	0,00	0,00	0,00	0,00			
88	17.11.2028	65 023,34	2 011,50	39,84	0,00	2 051,34	20 %	410,27	0,00	2 461,61
			0,00	0,00	0,00	0,00	0,00			
89	17.12.2028	63 010,60	2 012,74	38,60	0,00	2 051,34	20 %	410,27	0,00	2 461,61
			0,00	0,00	0,00	0,00	0,00			
90	17.01.2029	60 996,63	2 013,97	37,37	0,00	2 051,34	20 %	410,27	0,00	2 461,61
			0,00	0,00	0,00	0,00	0,00			
91	17.02.2029	58 981,43	2 015,20	36,14	0,00	2 051,34	20 %	410,27	0,00	2 461,61
			0,00	0,00	0,00	0,00	0,00			
92	17.03.2029	56 964,99	2 016,44	34,90	0,00	2 051,34	20 %	410,27	0,00	2 461,61
			0,00	0,00	0,00	0,00	0,00			
93	17.04.2029	54 947,31	2 017,68	33,66	0,00	2 051,34	20 %	410,27	0,00	2 461,61
			0,00	0,00	0,00	0,00	0,00			
94	17.05.2029	52 928,40	2 018,91	32,43	0,00	2 051,34	20 %	410,27	0,00	2 461,61
			0,00	0,00	0,00	0,00	0,00			
95	17.06.2029	50 908,25	2 020,15	31,19	0,00	2 051,34	20 %	410,27	0,00	2 461,61
			0,00	0,00	0,00	0,00	0,00			
96	17.07.2029	48 886,86	2 021,39	29,95	0,00	2 051,34	20 %	410,27	0,00	2 461,61
			0,00	0,00	0,00	0,00	0,00			
97	17.08.2029	46 864,23	2 022,63	28,71	0,00	2 051,34	20 %	410,27	0,00	2 461,61
			0,00	0,00	0,00	0,00	0,00			
98	17.09.2029	44 840,36	2 023,87	27,47	0,00	2 051,34	20 %	410,27	0,00	2 461,61
			0,00	0,00	0,00	0,00	0,00			
99	17.10.2029	42 815,25	2 025,11	26,23	0,00	2 051,34	20 %	410,27	0,00	2 461,61
			0,00	0,00	0,00	0,00	0,00			
100	17.11.2029	40 788,90	2 026,35	24,99	0,00	2 051,34	20 %	410,27	0,00	2 461,61
			0,00	0,00	0,00	0,00	0,00			
101	17.12.2029	38 761,31	2 027,59	23,75	0,00	2 051,34	20 %	410,27	0,00	2 461,61
			0,00	0,00	0,00	0,00	0,00			
102	17.01.2030	36 732,47	2 028,84	22,50	0,00	2 051,34	20 %	410,27	0,00	2 461,61
			0,00	0,00	0,00	0,00	0,00			
103	17.02.2030	34 702,39	2 030,08	21,26	0,00	2 051,34	20 %	410,27	0,00	2 461,61
			0,00	0,00	0,00	0,00	0,00			
104	17.03.2030	32 671,07	2 031,32	20,02	0,00	2 051,34	20 %	410,27	0,00	2 461,61
			0,00	0,00	0,00	0,00	0,00			
105	17.04.2030	30 638,50	2 032,57	18,77	0,00	2 051,34	20 %	410,27	0,00	2 461,61
			0,00	0,00	0,00	0,00	0,00			
106	17.05.2030	28 604,68	2 033,82	17,52	0,00	2 051,34	20 %	410,27	0,00	2 461,61
			0,00	0,00	0,00	0,00	0,00			
107	17.06.2030	26 569,62	2 035,06	16,28	0,00	2 051,34	20 %	410,27	0,00	2 461,61
			0,00	0,00	0,00	0,00	0,00			
108	17.07.2030	24 533,31	2 036,31	15,03	0,00	2 051,34	20 %	410,27	0,00	2 461,61
			0,00	0,00	0,00	0,00	0,00			

= 32 =



109	17.08.2030	22 495,75	2 037,56	13,78	0,00	2 051,34	20 %	410,27	0,00	2 461,61
			0,00	0,00	0,00	0,00	0,00			
110	17.09.2030	20 456,94	2 038,81	12,53	0,00	2 051,34	20 %	410,27	0,00	2 461,61
			0,00	0,00	0,00	0,00	0,00			
111	17.10.2030	18 416,88	2 040,06	11,28	0,00	2 051,34	20 %	410,27	0,00	2 461,61
			0,00	0,00	0,00	0,00	0,00			
112	17.11.2030	16 375,57	2 041,31	10,03	0,00	2 051,34	20 %	410,27	0,00	2 461,61
			0,00	0,00	0,00	0,00	0,00			
113	17.12.2030	14 333,01	2 042,56	8,78	0,00	2 051,34	20 %	410,27	0,00	2 461,61
			0,00	0,00	0,00	0,00	0,00			
114	17.01.2031	12 289,20	2 043,81	7,53	0,00	2 051,34	20 %	410,27	0,00	2 461,61
			0,00	0,00	0,00	0,00	0,00			
115	17.02.2031	10 244,14	2 045,06	6,28	0,00	2 051,34	20 %	410,27	0,00	2 461,61
			0,00	0,00	0,00	0,00	0,00			
116	17.03.2031	8 197,82	2 046,32	5,02	0,00	2 051,34	20 %	410,27	0,00	2 461,61
			0,00	0,00	0,00	0,00	0,00			
117	17.04.2031	6 150,25	2 047,57	3,77	0,00	2 051,34	20 %	410,27	0,00	2 461,61
			0,00	0,00	0,00	0,00	0,00			
118	17.05.2031	4 101,42	2 048,83	2,51	0,00	2 051,34	20 %	410,27	0,00	2 461,61
			0,00	0,00	0,00	0,00	0,00			
119	17.06.2031	2 051,34	2 050,08	1,26	0,00	2 051,34	20 %	410,27	0,00	2 461,61
			0,00	0,00	0,00	0,00	0,00			
120	17.07.2031	0,00	2 051,34	0,00	0,00	2 051,34	20 %	410,27	0,00	2 461,61
			0,00	0,00	0,00	0,00	0,00			