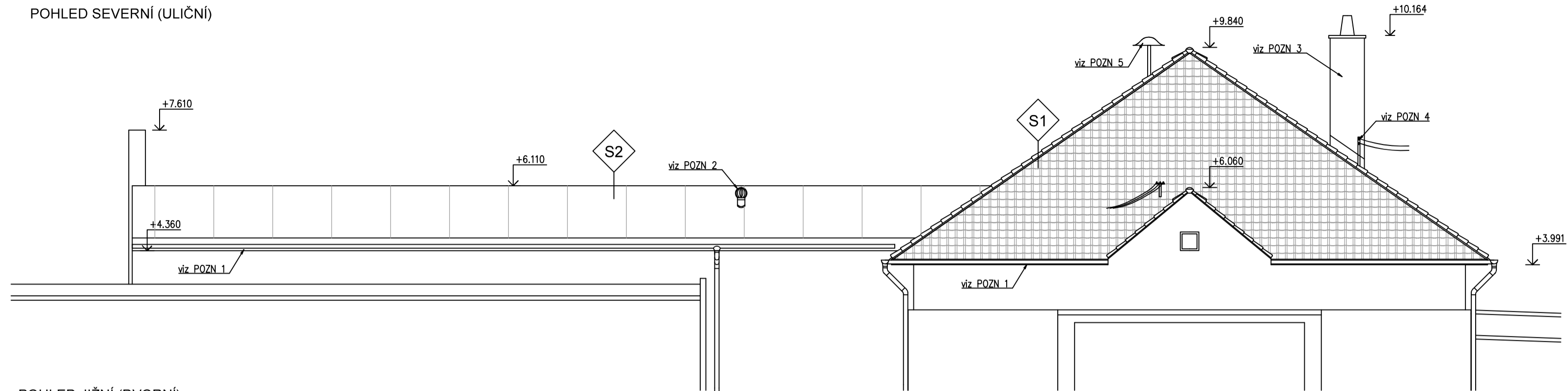
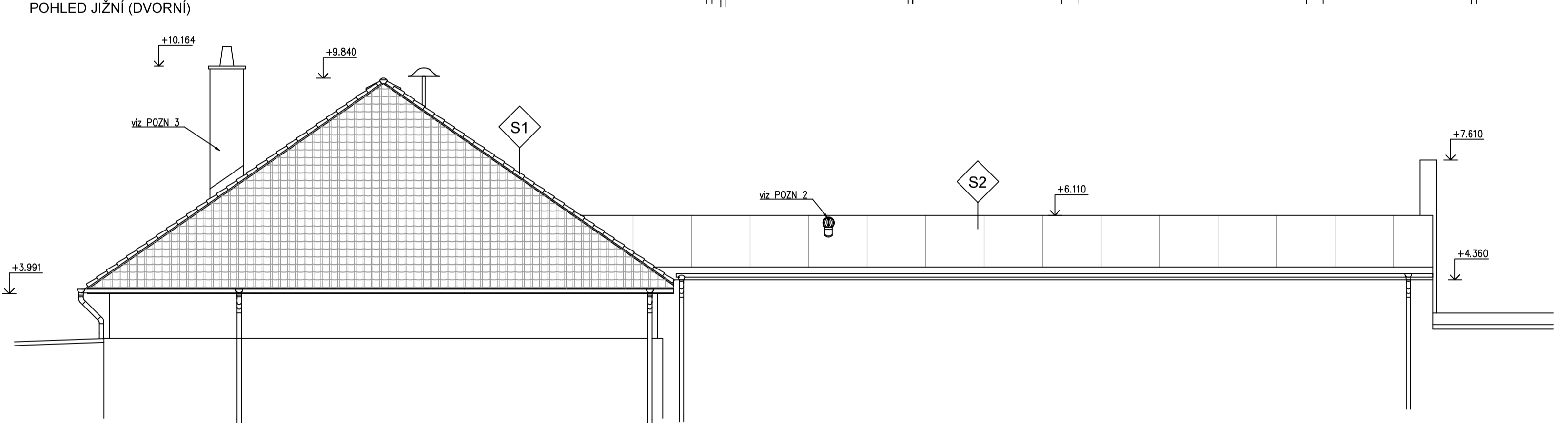


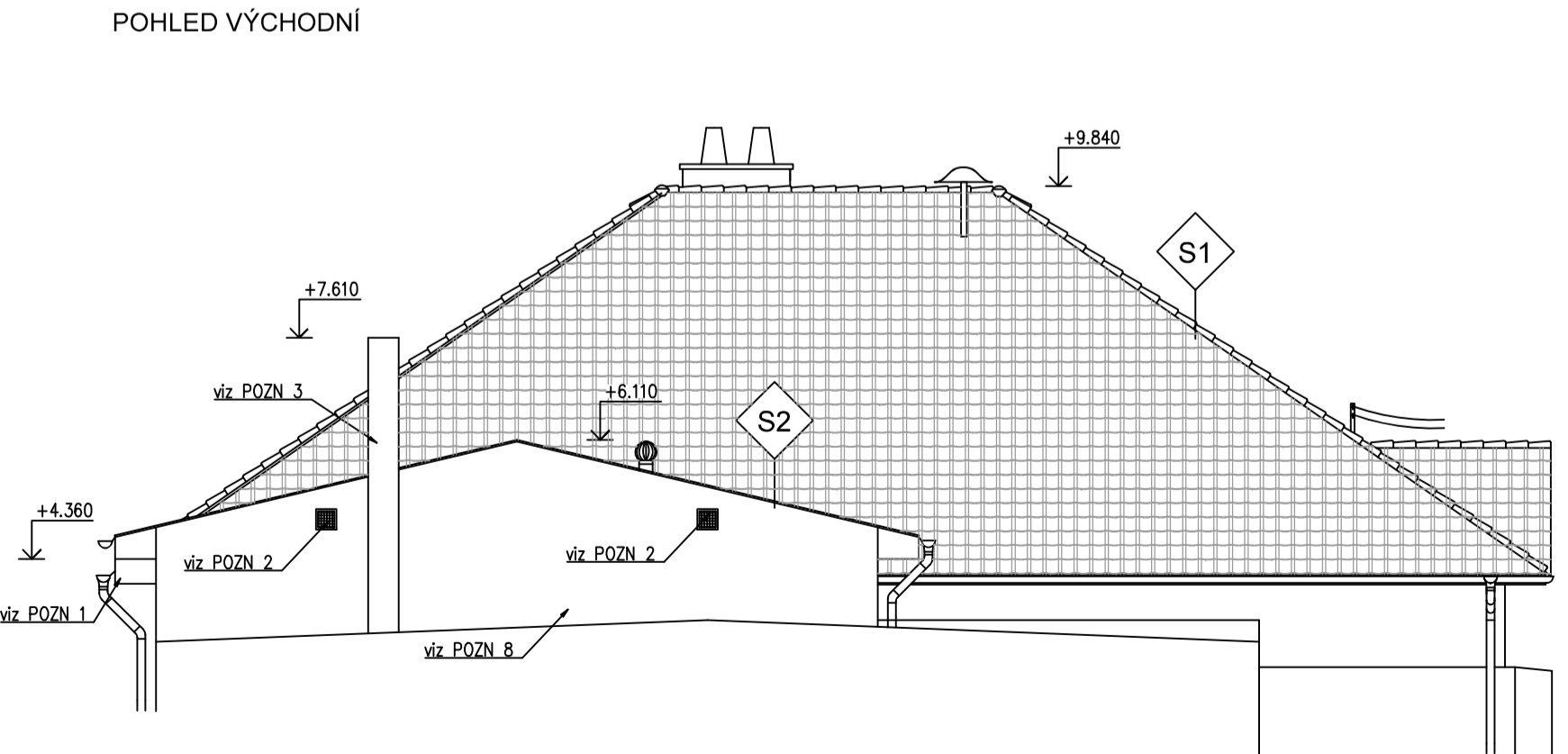
POHLED SEVERNÍ (ULIČNÍ)



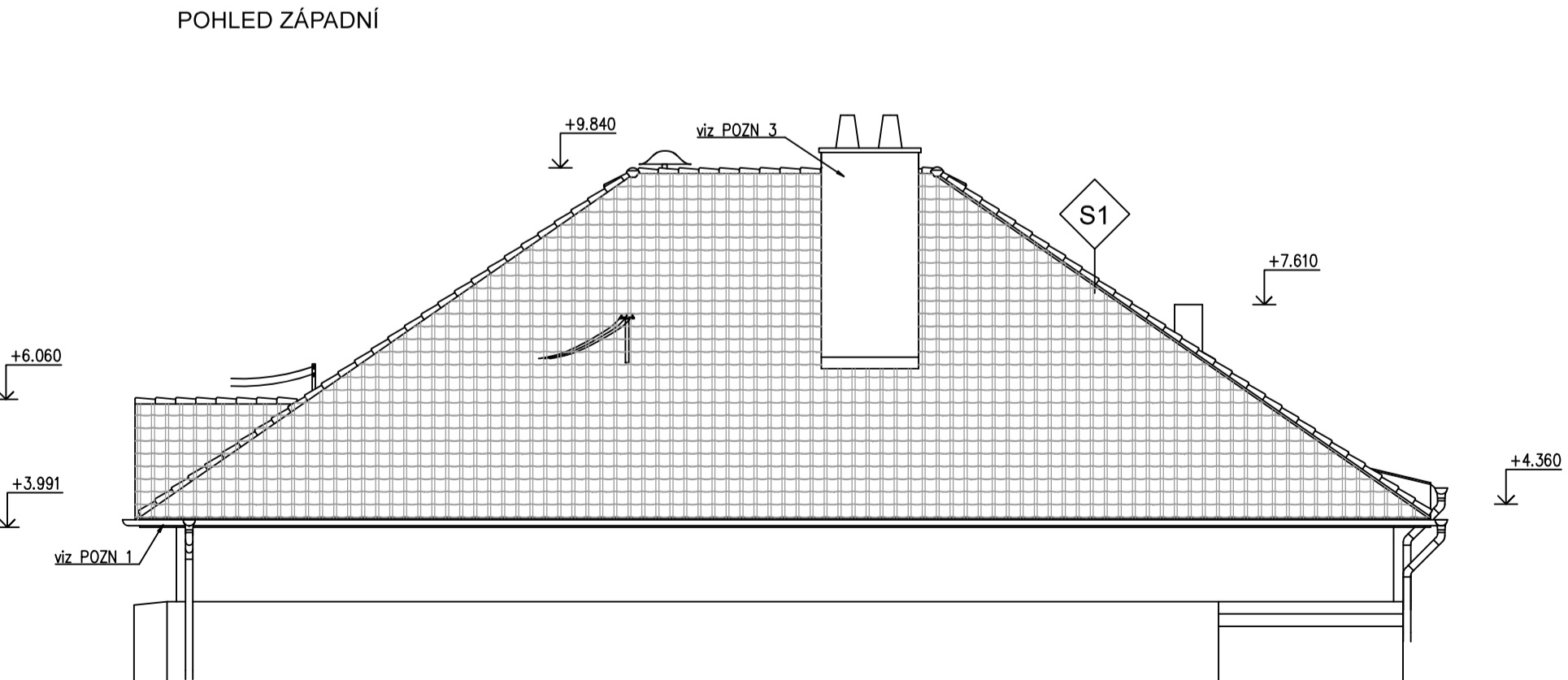
POHLED JIŽNÍ (DVORNÍ)



POHLED VÝCHODNÍ



POHLED ZÁPADNÍ



S1 STŘECHA - KNIHOVNA

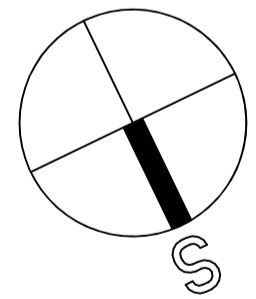
- NOVÁ STŘEŠNÍ KRYTINA TONDACH STODO 12, ENGOBA MĚDĚNÁ
- NOVÉ LAŤOVÁNÍ, LATĚ 60x40mm
- NOVÉ PROTILAŤOVÁNÍ, LATĚ 40x60mm
- NOVÁ POJISTNÁ HYDROIZOLAČNÍ VRSTVA, TONDACH FOL Mono DT
- STÁVAJÍCÍ KONSTRUKCE KROVU - KROKVE 100x140mm
- DEMONTÁŽ STÁVAJÍCÍ KERAMICKÉ KRYTINY A KLEMPÍŘSKÝCH PRVKŮ
- DEMONTÁŽ STÁVAJÍCÍHO LAŤOVÁNÍ

S2 STŘECHA - SÁL

- NOVÁ STŘEŠNÍ KRYTINA Z MĚKČENÉ PVC FÓLIE, TL. 1,5mm-BARVA MĚDĚNÁ HNĚDÁ RAL 8004
- NOVÁ SEPARAČNÍ VRSTVA - GEOTEXILIE min. 500g/m²
- NOVÉ PRKENNÉ BEDNĚNÍ TL. 24mm
- STÁVAJÍCÍ DŘEVĚNÉ VAZNIČKY 100/140mm
- STÁVAJÍCÍ KONSTRUKCE KROVU - SBJENÝ VAZNIK
- DEMONTÁŽ STÁVAJÍCÍ PLECHOVÉ FALCOVANÉ KRYTINY VČETNĚ KLEMPÍŘSKÝCH PRVKŮ
- DEMONTÁŽ STÁVAJÍCÍHO CELOPLOŠNÉHO BEDNĚNÍ Z PRKEN TL. 24mm

POZNÁMKA:

- POZN.1 - STÁVAJÍCÍ STŘEŠNÍ ŘÍMSY JSOU BEDNĚNÉ DŘEVĚNÝMI PALUBKAMI. V RÁMCI REKONSTRUKCE STŘEŠNÍHO PLÁŠTĚ SE PŘEDPOKLÁDÁ ODSTRANĚNÍ BEDNĚNÍ, OPRAVA PŘÍPADNĚ DOPLNĚNÍ PODKLADNÍHO ROŠTU, PROVEDENÍ NOVÉHO ZABEDNĚNÍ OSB DESKAMI TL. 18mm, PROVEDENÍ KZS EPS-F TL. 30mm S FINÁLNÍ VRSTVOU Z TENKOVRSŤVÉ PROBARVENÉ SILIKÁTOVÉ OMÍTKY
- POZN.2 - PROVĚTRÁNÍ MEZISTŘEŠNÍHO PROSTORU NAD SÁLEM BUDE ZAJIŠTĚNO PROVEDENÍM 2KS PŘIVĚTRÁVACÍCH OTVORŮ 300x300mm VE ŠTÍTOVÉ STĚNĚ. Z VNĚJŠÍ STRANY OTVORU SE OSADÍ PROVĚTRÁVACÍ MŘÍŽKA SE SÍTKOU PROTI HMYŽI. ODVOD VZDUCHU BUDE ZAJIŠTĚN INSTALACÍ 2KS VĚTRACÍCH TURBÍN LOMANCO BIB12
- POZN.3 - ZACHOVÁVANÉ KOMÍNY (1x 920x1520mm, 1x450x450mm) BUDOU NAD ÚROVŇÍ STŘECHY OBLOŽENY KONTAKTNÍM ZATEPLOVACÍM SYSTÉMEM Z MINERÁLNÍ VATY TL. 30mm S FINÁLNÍ VRSTVOU Z TENKOVRSŤVÉ PROBARVENÉ SILIKÁTOVÉ OMÍTKY. PŘED APLIKACÍ BUDOU OPRAVENY PŘÍPADNĚ NESOUDRŽNÉ OMÍTKY KOMÍNŮ. HLAVY KOMÍNŮ BUDOU OPLECHOVÁNY LAKOVANÝM Pz PLECHEM
- POZN.4 - STÁVAJÍCÍ KONZOLY ELEKTRICKÉHO VEDENÍ BUDOU ZACHOVÁNY. PŘED ZAHÁJENÍM STAVEBNÍCH PRACÍ BUDE V SOUČINNOSTI S DISTRIBUČNÍ SPOLEČNOSTÍ (EG.D) PROVEDENO ZAIZOLOVÁNÍ VODIČŮ. PROSTUP KONZOL STŘEŠNÍM PLÁŠTĚM BUDE NOVĚ OPLECHOVÁN LAKOVANÝM Pz PLECHEM. VLASTNÍ STOŽÁR BUDE OPATŘEN NÁTĚREM NA OCELOVÉ KONSTRUKCE
- POZN.5 - STÁVAJÍCÍ SIRÉNA BUDE OPATŘENA NOVÝM NÁTĚREM (SLOUPEK I HORNÍ ČÁST), PROSTUP SLOUPKU STŘECHOU BUDE NOVĚ OLEMOVÁN OPLECHOVÁN LAKOVANÝM Pz PLECHEM
- POZN.6 - STÁVAJÍCÍ INTERNETOVÁ ANTÉNA BUDE ZACHOVÁNA, PROSTUP SLOUPKU STŘEŠNÍM PLÁŠTĚM BUDE NOVĚ OPLECHOVÁN LAKOVANÝM Pz PLECHEM. ANTÉNA BUDE OPATŘEN NÁTĚREM NA OCELOVÉ KONSTRUKCE
- POZN.7 - ODVĚTRÁNÍ BUDE NOVĚ DO HLAVNÍHO STŘEŠNÍHO PLÁŠTĚ. VYVEDENÍ PŘES STŘECHU SE PROVEDE TYPIZOVANÝMI ODVĚTRÁVACÍM KOMPLETEM S PROSTUPOVOU STŘEŠNÍ TAŠKOU.
- POZN. 8 - ŠTÍTOVÁ STĚNA BUDE OPATŘENA NOVOU TENKOVRSŤVOU PROBARVENOU OMÍTKOU NA SILIKÁTOVÉ BÁZI



ING. DANIEL MALINA - PROJEKČNÍ A INŽENÝRSKÁ ČINNOST			
Loucká 643/19, Znojmo Tel. 732 467 970			
Projektant	Vypracoval	Č. osvědčení	Stupeň PD:
Ing. D.Malina	Ing. D.Malina	1005888	Projekt
Investor: MĚSTO ZNOJMO Obrokovská 1/12, 669 02 Znojmo		Místo:	Znojmo
		Datum:	X/2021
KD OBLEKOVICE - OPRAVA STŘEŠNÍHO PLÁŠTĚ p.č. 376 k.ú. Oblekovice			Měřítko: 1 :100
Obsah: POHLEDY			Č. paré: 06