



Príloha č. 1 – Opis predmetu zákazky

Verejný obstarávateľ Hlavné mesto Slovenskej republiky Bratislava zadáva zákazku s názvom „Výzva č. 8 - Rekonštrukcia verejného osvetlenia Balkárskej ulici“. Kompletné informácie o predmetnej zákazke nájdete na tejto adrese:

<https://josephine.proebiz.com/sk/tender/18286/summary>

1. Stručný opis predmetu zákazky:

Predmetom zákazky je rekonštrukcia verejného osvetlenia na Balkárskej ulici v MČ Rusovce.

2. Zoznam príslušných CPV kódov:

45300000-0 Stavebno-inštalčné práce

3. Lehota dodania

Predmet zákazky je potrebné dodať najneskôr do 4 mesiacov odo dňa protokolárneho odovzdania staveniska.

4. Podrobný opis predmetu zákazky:

Názov stavby **REKONŠTRUKCIA VO – BALKÁRSKA, RUSOVCE**

Predmetom zákazky je rekonštrukcia osvetlenia cesty I.tr, č.2 po Balkárskej ulici v úseku od začiatku MČ Rusovce (severná časť) na úrovni futbalového ihriska po obratisko autobusov (zast. Stn. Rusovce) – v tejto lokalite prebieha nadväzujúci projekt úpravy obratiska vrátane úpravy VO, ktorý nie je predmetom tejto zákazky.

Napájanie a ovládanie – vzhľadom na dĺžku úseku je napájanie delené na 2 RVO – RVO 0134 na križovatke Balkárska / Balkárska - Vývojová a RVO -0136 v blízkosti križovatky Balkárska - Keltská.

Demontáž – na Balkárskej jestvujúce osvetlenie demontovať v celom rozsahu, t.j. stožiare vrátane svietidiel, elektrovýzbroje, podzemné i závesné káblové vedenia, so zrušením pôvodných základov (podľa bodu 3.1).

Nové osvetlenie -obe ulice budú osvetlené úplne novou inštaláciou napájacej, nosnej a osvetľovacej sústavy. Na daný účel budú osadené nové osvetľovacie stožiare - osadiť do nových stožiarových základov. Na stožiaroch budú osadené nové LED svietidlá. Káblové vedenie VO – kábel CYKY J 4x10 je po celej dĺžke uložený vo výkope v chráničkách; trasa je vedená (popis od severu na juh) v zelených plochách povedľa vozovky a chodníka od úrovne futbal. ihriska po prechod popod vozovku Balkárskej, neskôr v chodníku, opäť v zelených plochách, ďalej za úrovňou Maďarskej v chodníku po obratisko MHD.

V stredovej ploche križovatky Balkárska / Balkárska - Vývojová je trasa v zelenej ploche.

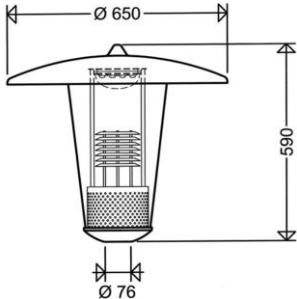
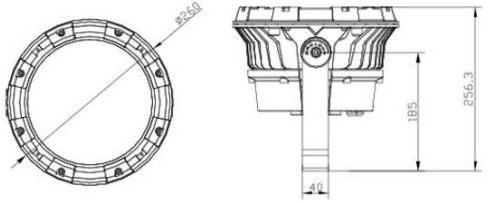
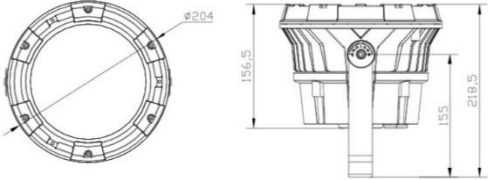
Všeobecne – hlavná línia využíva pôvodné v existujúcej trase káblového vedenia.



4.1. Minimálne technické štandardy

Popis	Označenie (Jednotka)	Požadovaná hodnota
Svetelno-technické parametre		
Merný výkon svietidla (na začiatku životnosti, vrátane všetkých strát)	P (lm/W)	≥ 130
Svetelný tok zo svietidla (vrátane všetkých strát)	Φ (lm)	≥ 9200 lm pre L3 ≥ 3500 lm pre L5
Vyžarovanie do horného polpriestoru pri náklone svietidla 0° voči horizontálnej osi	ULR (%)	= 0%
Trieda svietivosti (G*1-G*6) pri náklone svietidla 0° voči horizontálnej osi	G*	≥ G*1
Trieda indexu oslnenia (D0-D6)	Dx	≥ D1
Náhradná teplota chromatickosti svetelného zdroja	CCT (K)	= 3000
Počiatočná chromatickosť	SDCM (-)	≤ 5
Index podania farieb svetelného zdroja	Ra (-)	≥ 70
Elektrické a prevádzkové parametre		
Napájacie napätie	U (V) / f (Hz)	230V/50Hz
Power factor pri nastavení zo svetelno-technického výpočtu (na začiatku životnosti)	PF	≥ 0,90
Základná prepäťová ochrana na úrovni svietidla	Uov (kV)	≥ 6 kV
Pokles svetelného toku LxxB50 pre 100 000h prevádzky (Ta=25°C)	LxxB50 (%)	≥ L90B50
Životnosť napájacieho zdroja	t (h)	≥ 100000
Certifikácia napájacieho zdroja D4i	(áno/nie)	áno
Autonómne stmievanie na základe predprogramovanej krivky stmievania	(áno/nie)	áno
Tepelná ochrana LED modulu a predradníka	(áno/nie)	áno
Konštrukčné a mechanické parametre		
Mechanická odolnosť	IK	≥ IK08
Krytie svietidla	IP	≥ IP66
Pätica pre riadiacu jednotku na vrchu svietidla (ZHAGA D4i), vrátane krytky	(áno/nie)	áno
Pätica pre riadiacu jednotku v dolnej časti svietidla (ZHAGA D4i), vrátane krytky	(áno/nie)	áno
Univerzálna možnosť montáže na vrch stožiaru a na výložník	(áno/nie)	áno
Priemer montážneho otvoru pre inštaláciu svietidla	d (mm)	60-76
Vymeniteľný svetelný zdroj (LED modul)	(áno/nie)	áno
Vymeniteľný napájací zdroj (predradník)	(áno/nie)	áno
Teleso svietidla vyrobené z hliníku	(áno/nie)	áno
UV stabilný kryt optickej časti (optická časť = svetelný zdroj + optika)	(áno/nie)	áno



Px	Svietidlo Px – 25W – 2 820 lm	LED, CLO, 3000K, Optika R C, CRI 70
	Svietidlo: Materiál telesa vysokotlakový odliatok hliníka, uchytenie na stožiar priemeru 76 mm, IP54, IK05, zdroj - LED s elektronickým predradníkom, trieda ochrany elektrických zariadení II	
R1	Svietidlo R1 – 50W – 3 505 lm	LED, CLO, 3000K, Optika 15°, CRI 80
	Svietidlo: Materiál telesa vysokotlakový odliatok hliníka, uchytenie na konzolu na stožiar, IP66, IK08, zdroj - LED s elektronickým predradníkom, trieda ochrany elektrických zariadení II	
R2	Svietidlo R2 – 36W – 1 910 lm	LED, CLO, 3000K, Optika 30°, CRI 80
	Svietidlo: Materiál telesa vysokotlakový odliatok hliníka, uchytenie na konzolu na stožiar, IP66, IK08, zdroj - LED s elektronickým predradníkom, trieda ochrany elektrických zariadení II	

Zhotoviteľ zabezpečí všetky úkony potrebné k realizácii diela a jeho kompletizácie ako funkčného celku vrátane tých, ktoré nie sú explicitne uvedené vo výkaze výmer (napr. zabezpečenie dočasného dopravného značenia, zabezpečenie staveniska, skladovacie priestory, odovzdávaciu dokumentáciu atď.).