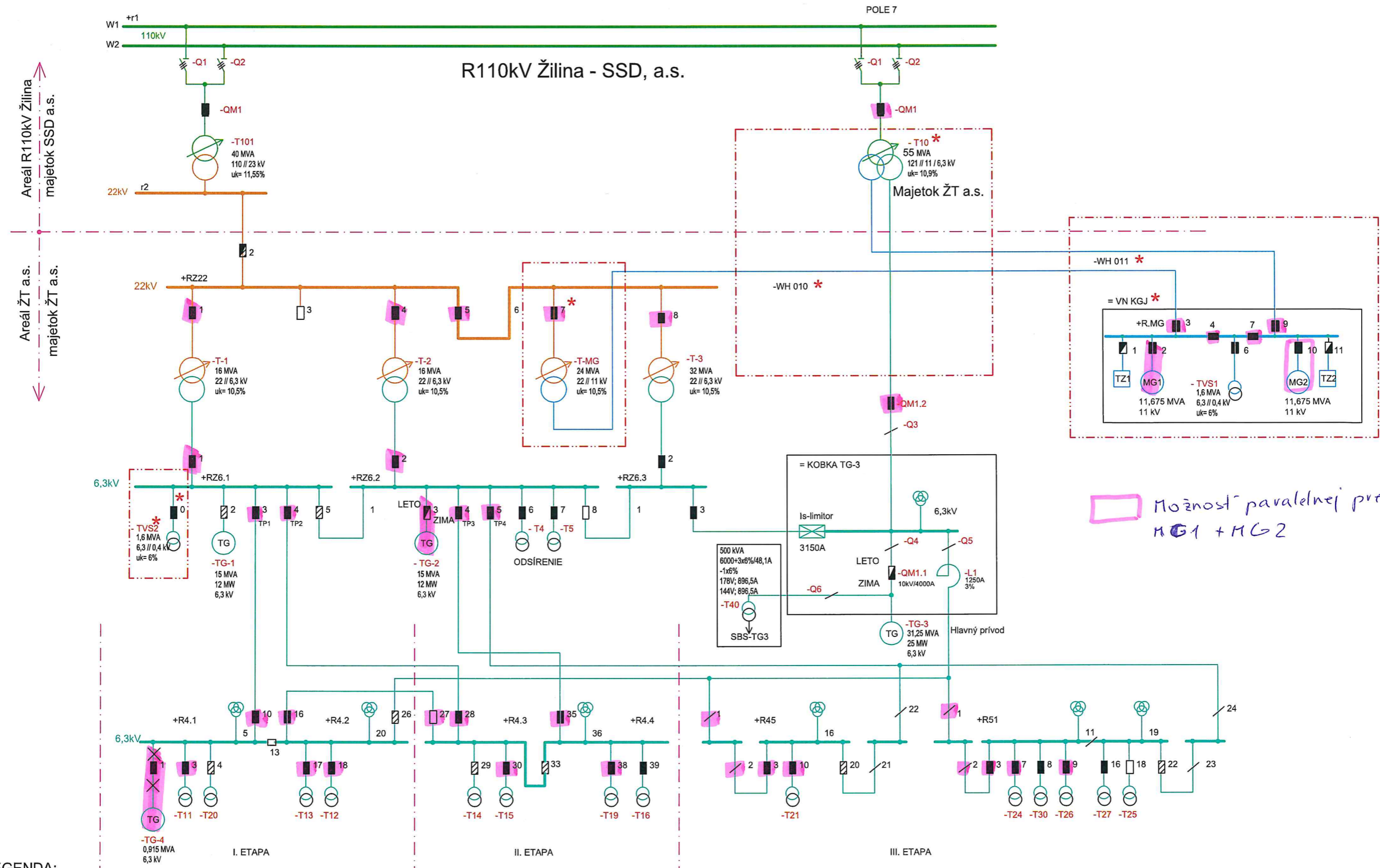


LETO

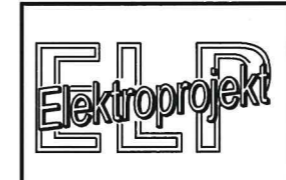


Možnosť paralelnej prevádzky MG1 + MG2

LEGENDA:

- Odpojovač
- Vypínač je obvykle v zapnutej polohe
- Vypínač je obvykle vo vypnutej polohe, ale má funkciu zásoku
- Vypínač, ktorý môže byť zapnutý, alebo vypnutý podľa potrieb prevádzky
- Vypínače alternatívneho napájania
- Vypínače alternatívneho napájania/zásoku

- * DOPLNENÉ ZARIADENIA
- VYVOLANÁ ÚPRAVA



STAVBA: Nový zdroj - ŽT, a.s.	DÁTUM: 01/2022	NÁZOV: Bloková schéma vlastnej spotreby ŽT, a.s.	
STUPEŇ PD: DSP / PROPOSAL/	VYPRACOVAL: Ing. Karabinoš	NÁZOV LISTU: Navrhovaný stav - KGJ, Alternatíva 4	
LIST: 5 / 5		PORADOVÉ Č. P1	