



**DOPRAVNÝ PODNIK
BRATISLAVA**

uchádzači

Váš list značky / zo dňa	Naša značka	Vybavuje A.Morvayová	Bratislava 04.04.2022
--------------------------	-------------	-------------------------	--------------------------

Vec: **Žiadosť o vysvetlenie - odpoveď**

Predmet zákazky:	Náhradné diely – autobusy – SOR, MB, Solaris, Iveco
Druh zákazky:	verejná súťaž s reverzným postupom
Označenie vo Vestníku EÚ:	2022/S 050-131033
Interné označenie:	NL 2/2022

Dňa 31.03.2022 bola prostredníctvom elektronického systému IS Josephine doručená spoločnosti Dopravný podnik Bratislava, akciová spoločnosť (ďalej len „**Obstarávateľ**“) žiadosť o vysvetlenie na predmet zákazky: **“Náhradné diely – autobusy – SOR, MB, Solaris, Iveco“**.

Otázka č. 1a:

Ešte by som chcel požiadať o identifikáciu:

Kompresor klimatizácie 5801972848 - neznáme číslo dielu

Odpoveď č. 1a:

Kompresor klimatizácie 5801972848 - neznáme číslo dielu

Katalógové číslo je správne.

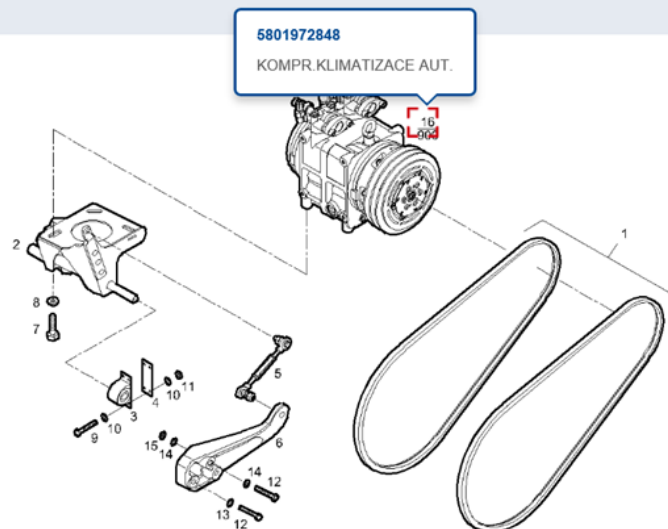
Podvozek: VNE4024M000309469 | VP: RBT10002000046 | Model: URBANWAY E6 10,5M T6 | Třída: 50 | Skupina: 75 | Podskupina: 54 | Tabule: 193308

TABULE A POLOŽKA

TABULE

POLOŽKA

CENÍK



Otázka č. 1b:

Kompresor 1052110026 Rošero - pravdepodobne číslo úpravcu ROSERO

Odpoveď č. 1b:

Kompresor 1052110026 Rošero - pravdepodobne číslo úpravcu ROSERO

Áno, jedná sa o upravovaný kompresor a číslo je katalóg Rošero.

Za porozumenie ďakujeme.

Dopravný podnik Bratislava, akciová spoločnosť

JUDr. Barbora Notová

vedúca odboru právnych služieb a verejného obstarávania