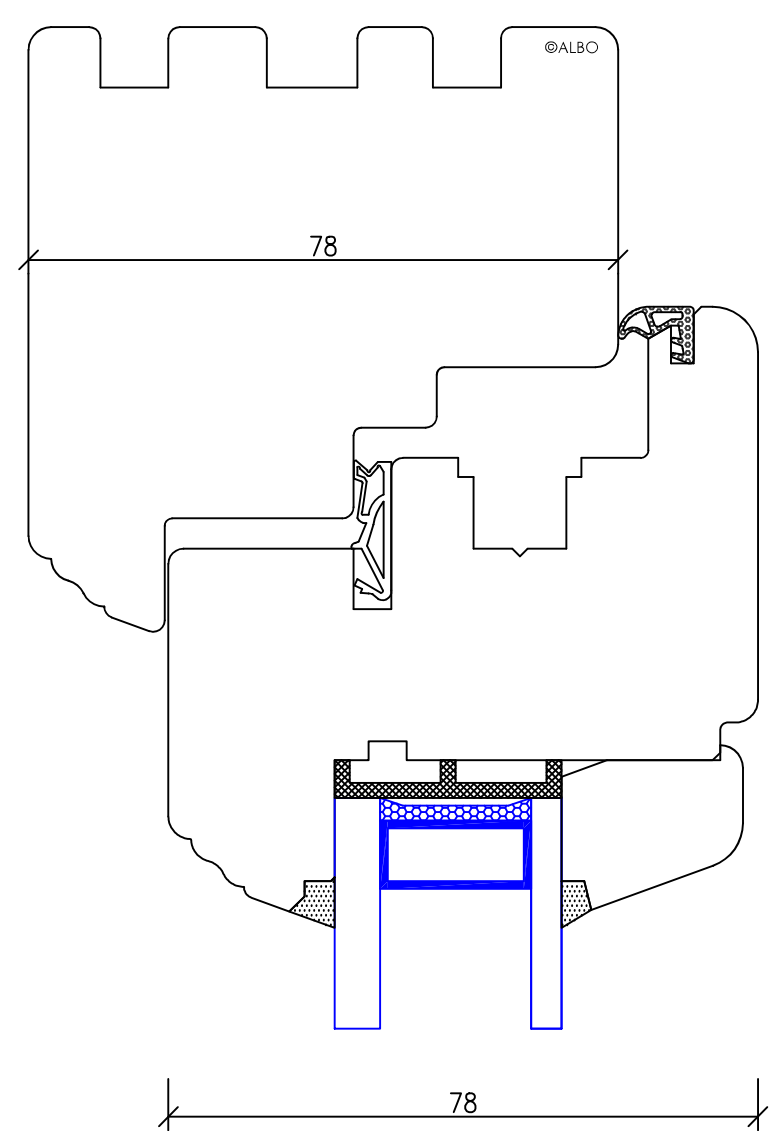
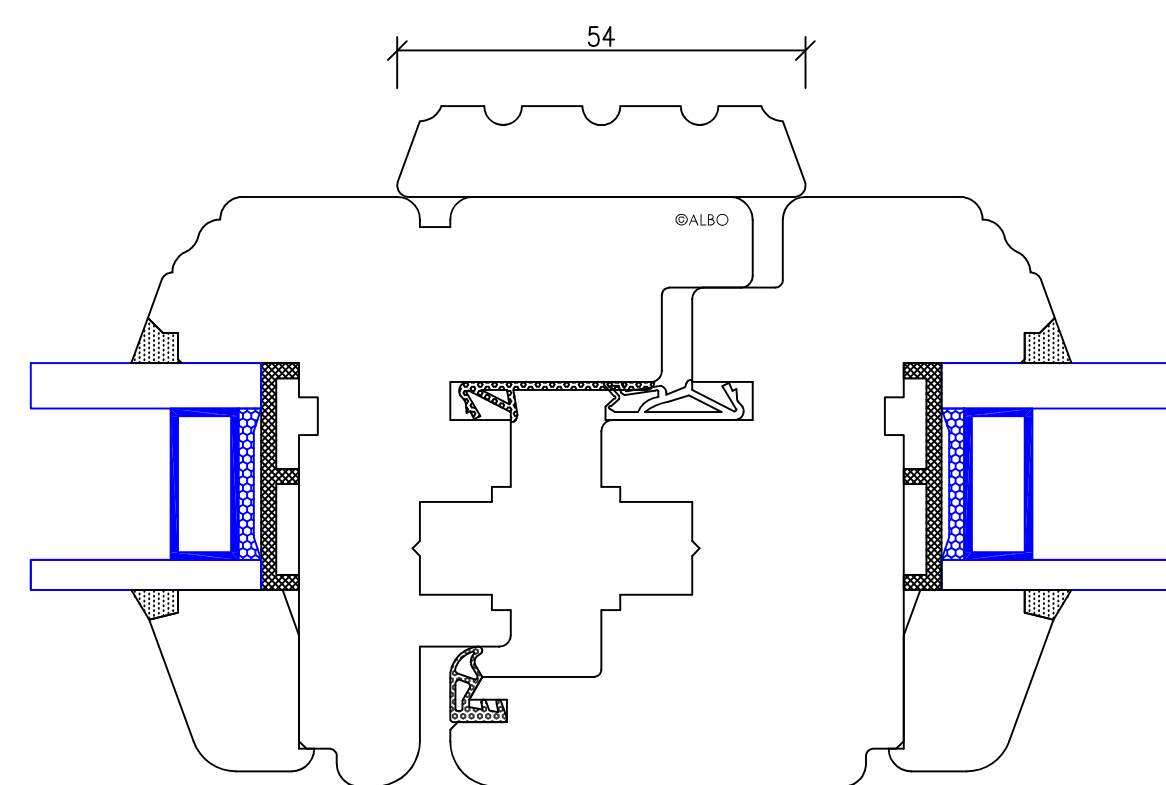


ALBO TREND IV78  
SVISLÝ ŘEZ A - A'

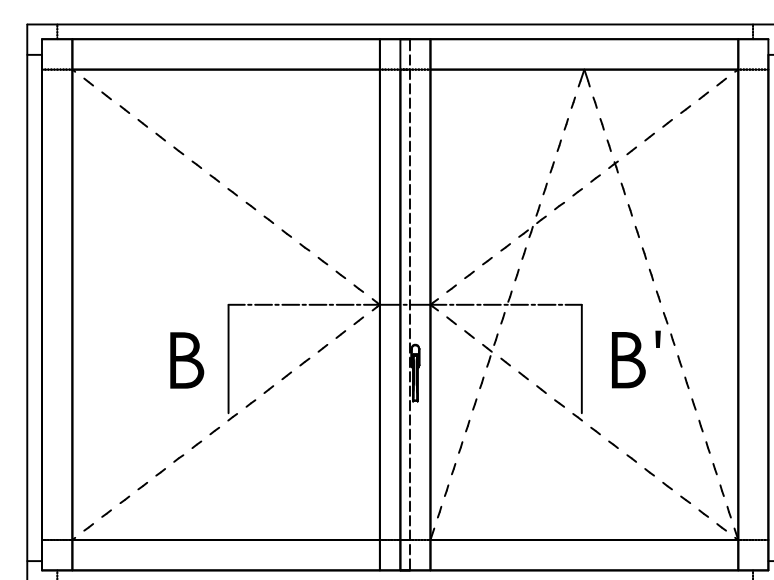


ALBO TREND IV78 - ŠTULPOVÝ SRAZ  
VODOROVNÝ ŘEZ B - B'

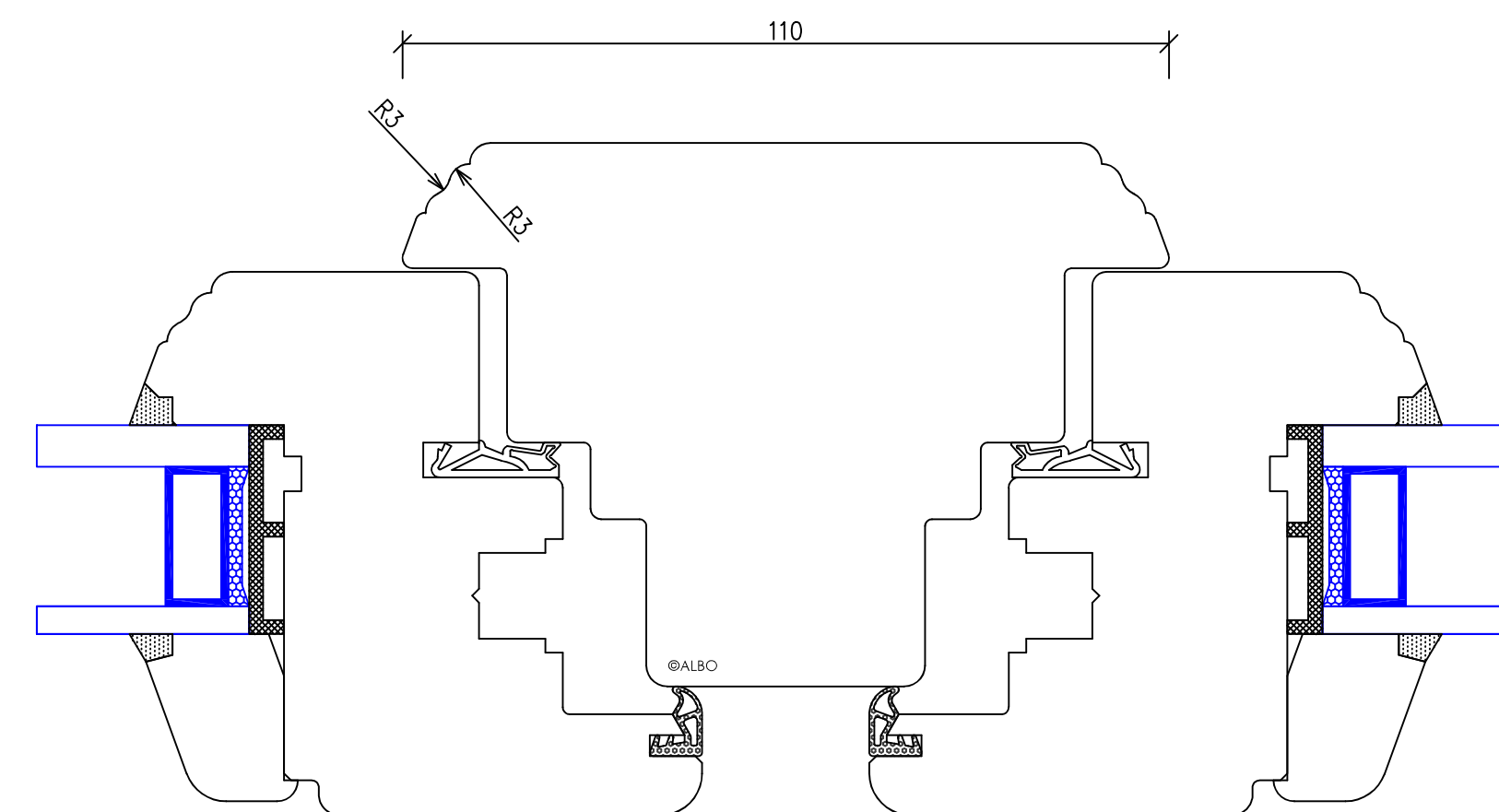


pohled z interiéru

1:50

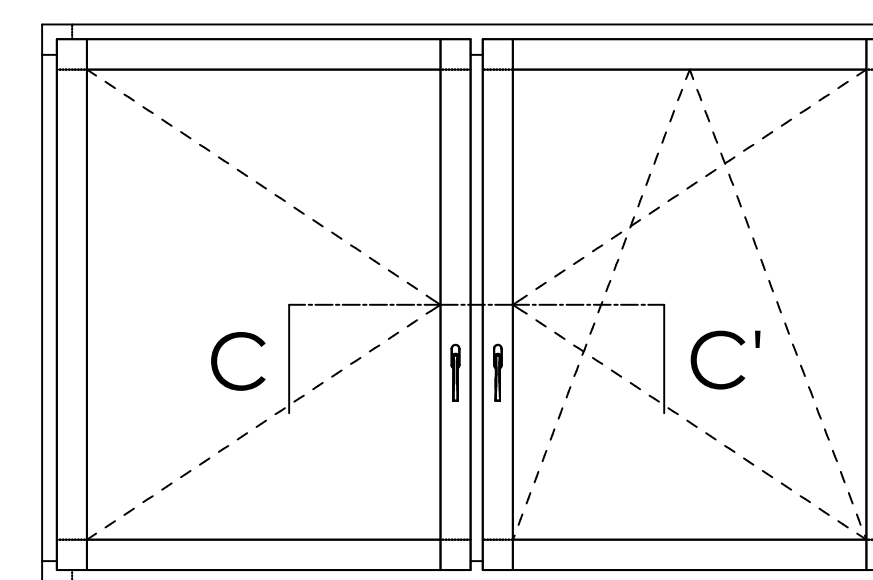


ALBO TREND IV78 SLOUPEK  
VODOROVNÝ ŘEZ C - C'

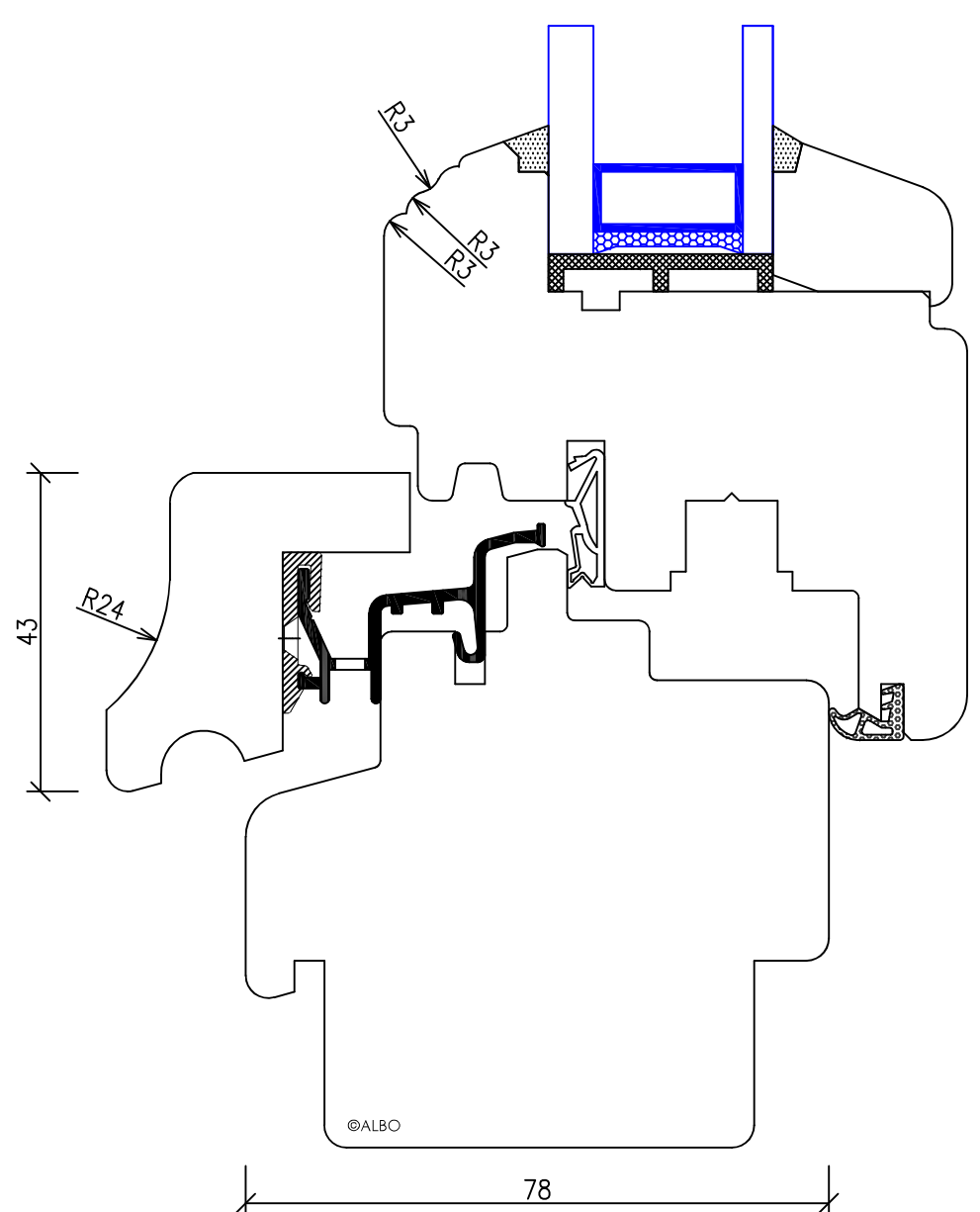
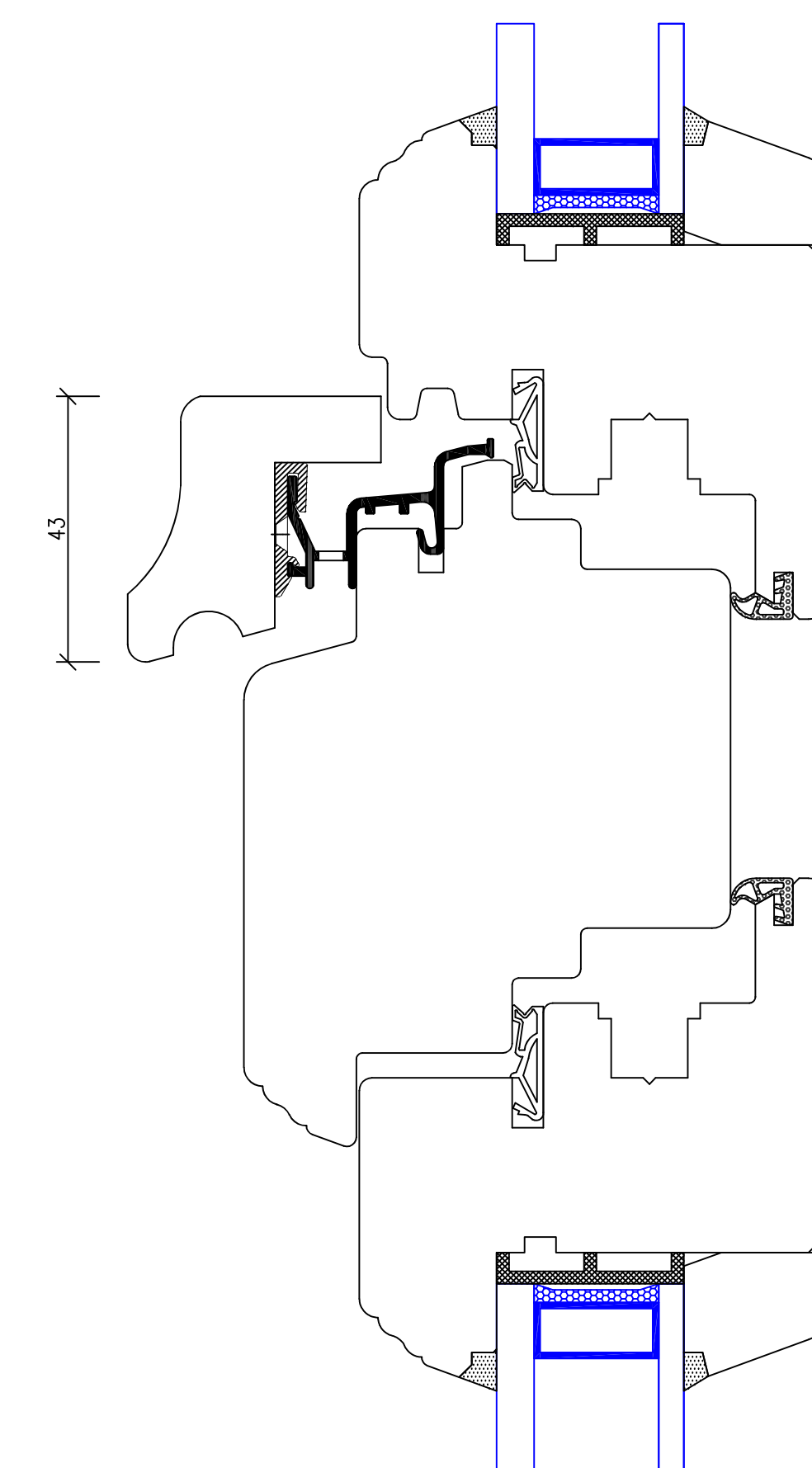


pohled z interiéru

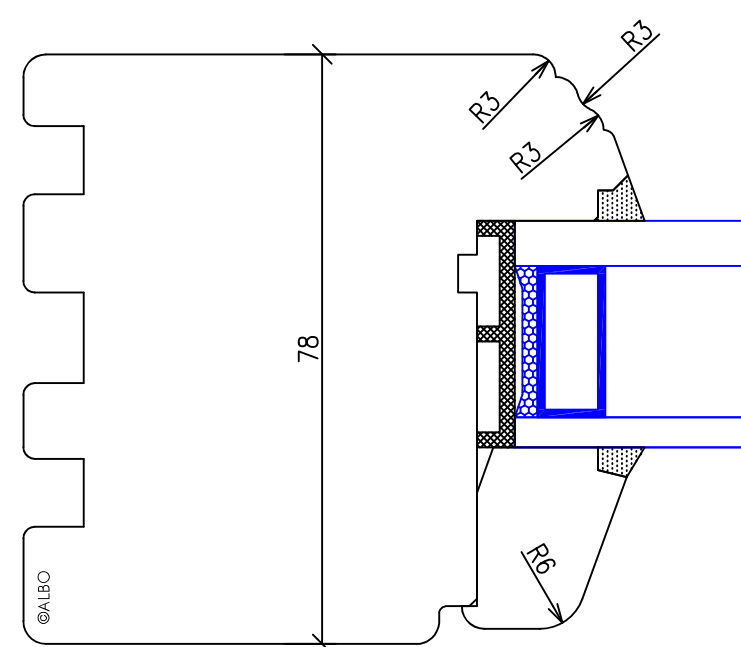
1:50



ALBO TREND 3+ IV78 - POUTEC  
SVISLÝ ŘEZ

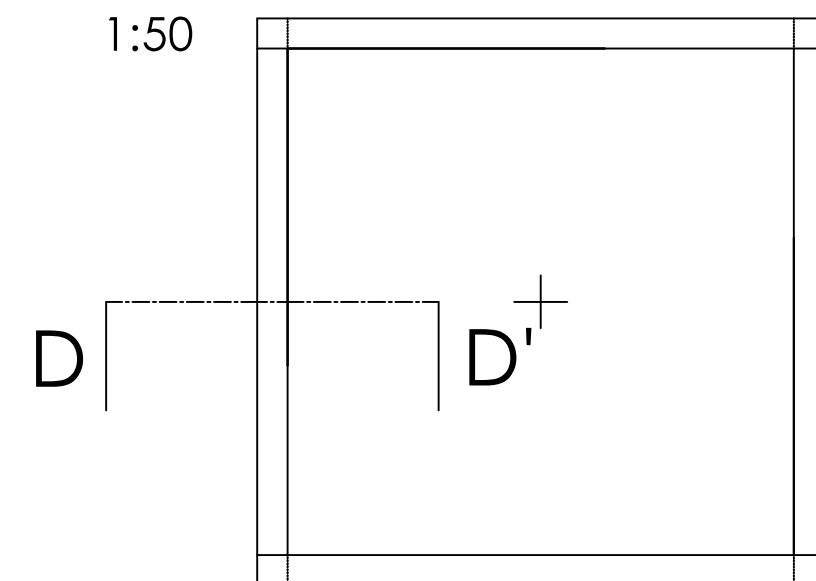


ALBO TREND IV78 FIX  
VODOROVNÝ ŘEZ D - D'

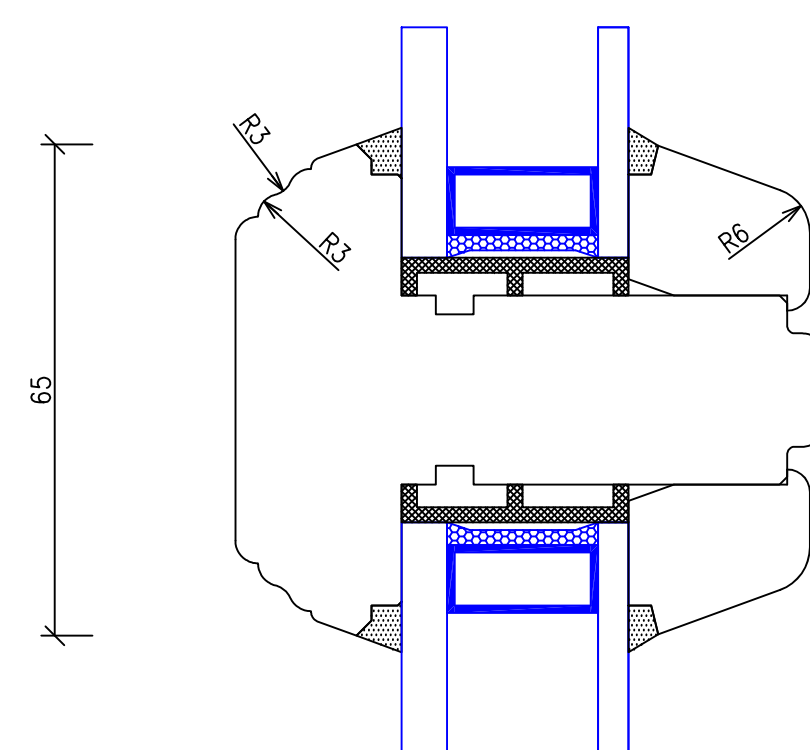


pohled z interiéru

1:50

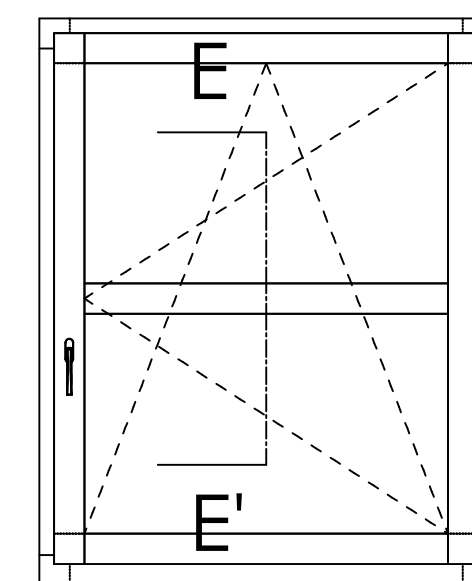


ALBO TREND IV78 PŘÍČKA 65 mm  
SVISLÝ ŘEZ E - E'

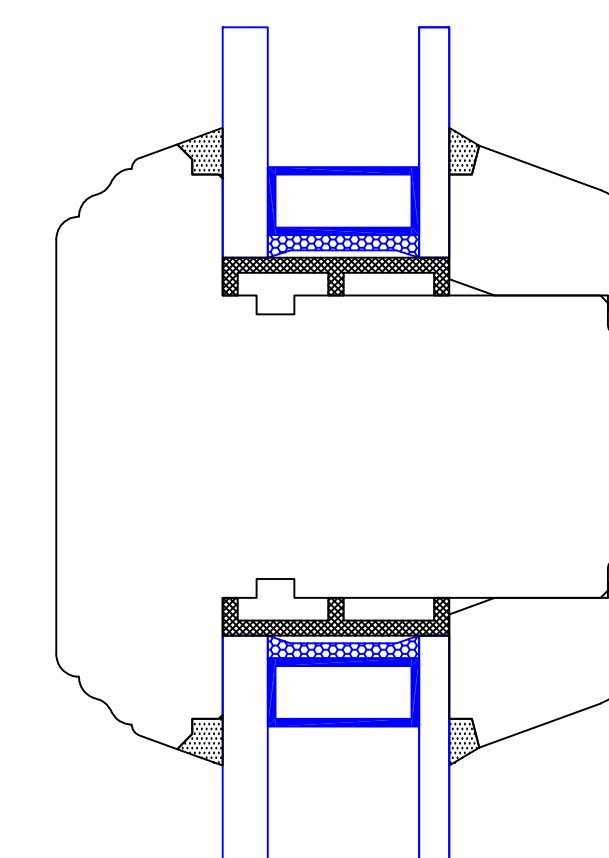


pohled z interiéru

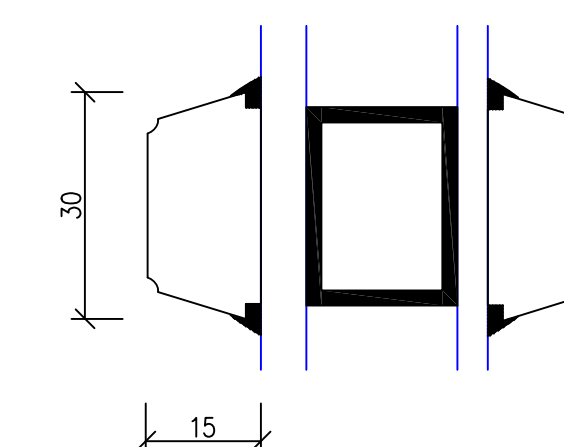
1:50



ALBO TREND IV78 PŘÍČKA 80 mm  
SVISLÝ ŘEZ E - E'

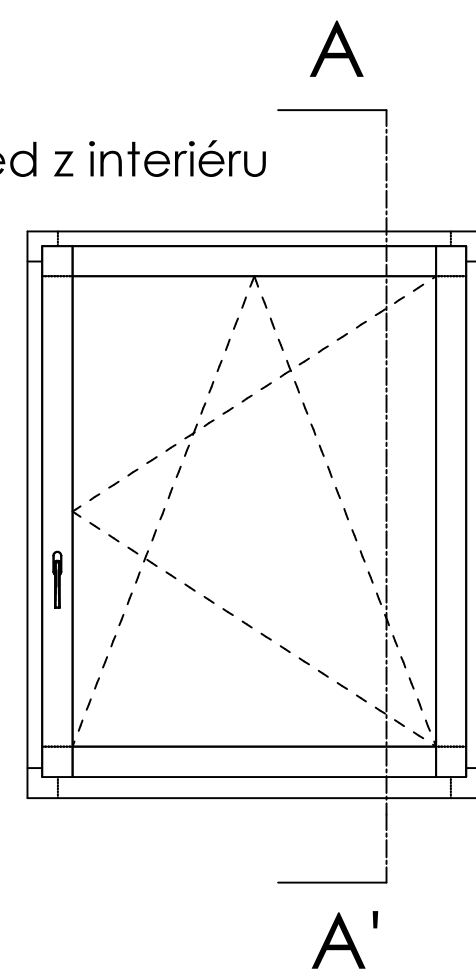


ALBO TREND IV78 NALEPOVACÍ  
PŘÍČKA 30 mm



pohled z interiéru

1:50



ING. DANIEL MALINA – PROJEKČNÍ A INŽENÝRSKÁ ČINNOST Loucká 643/19, Znojmo Tel. 732 467 970			
Projektant	Vypracoval	Č. osvědčení	Stupeň PD:
Ing. D. Malina	Ing. D. Malina	1005888	Projekt
Investor: MĚSTO ZNOJMO Obroková 1/12, 669 02 Znojmo		Místo:	Znojmo
		Datum:	XII/2021
ZŠ VÁCLAVSKÉ NÁMĚSTÍ ZNOJMO - ZADNÍ TRAKT - VÝMĚNA VÝPLNÍ OTVORŮ p.č.166, k.ú. Znojmo-město			Měřítko: 1:1
Obsah: DETAILY PROFILŮ OKENNÍCH VÝPLNÍ			Č. paré: 07