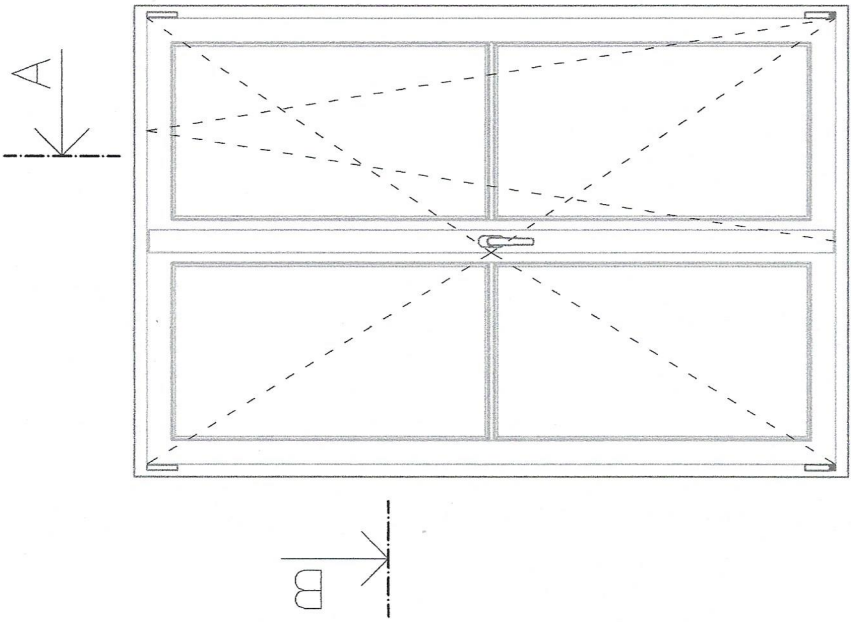
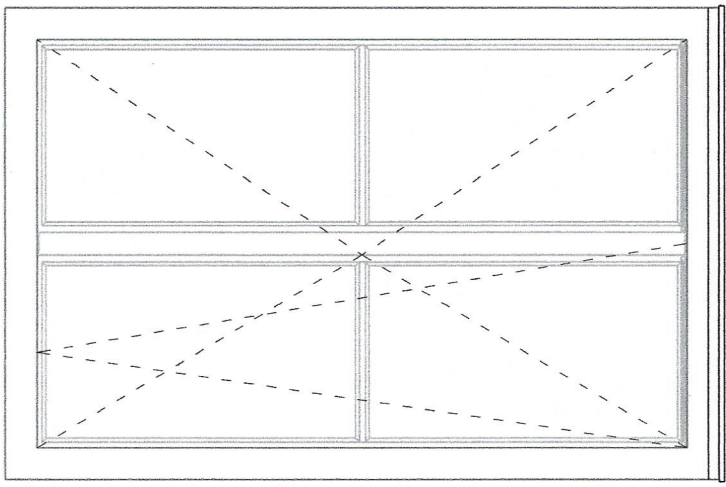


Pohled – interior

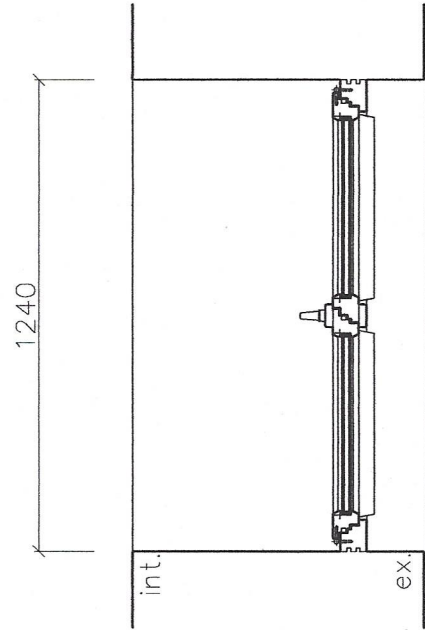


Pohled – exterior



A

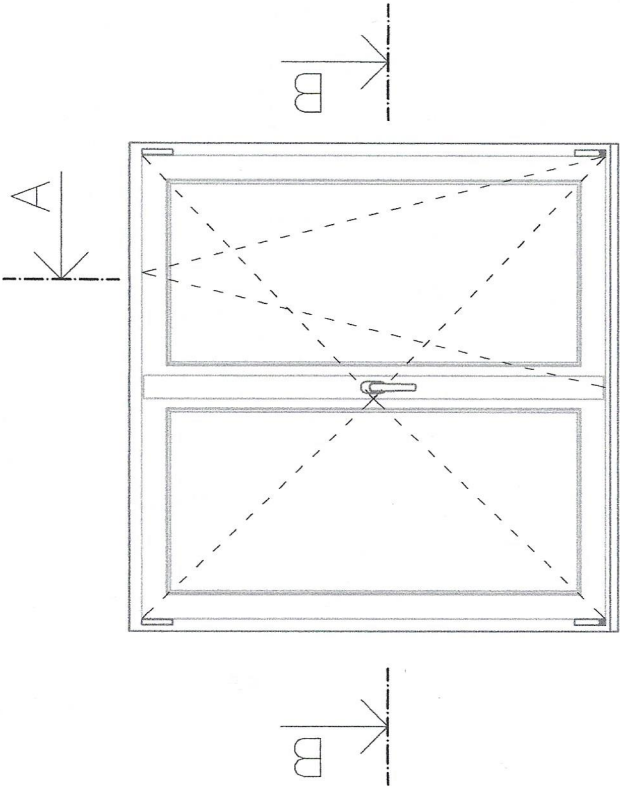
B-B



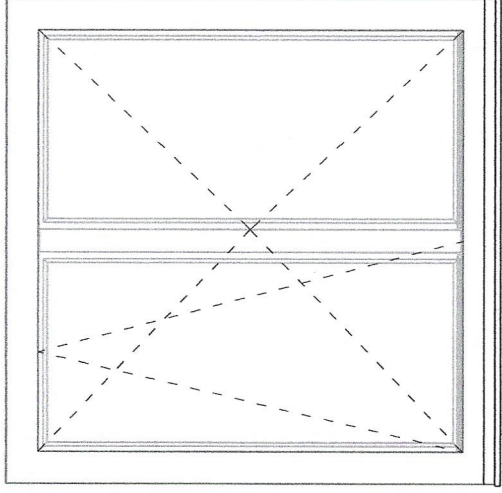
int.

ex.

Pohled – interior



Pohled – exterior

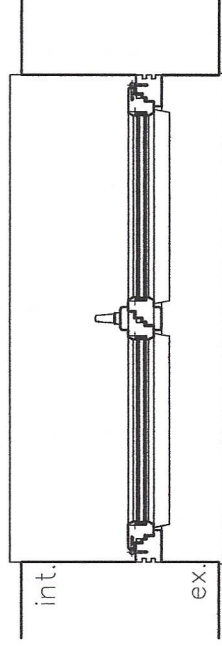


A

B-B

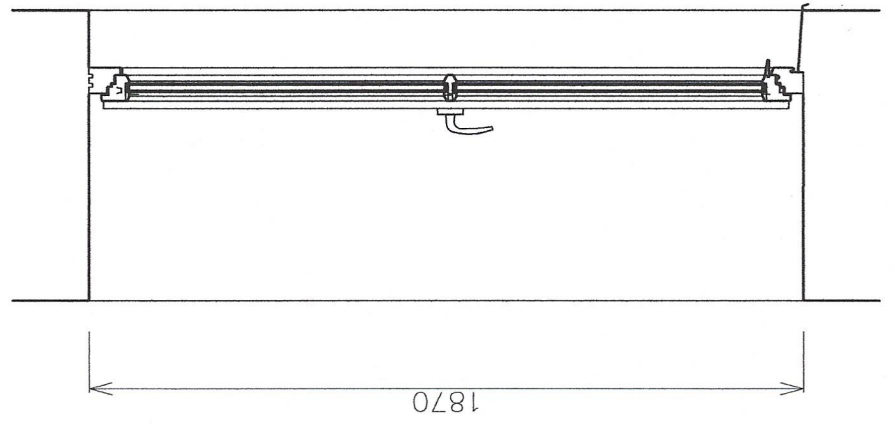
1280

A-A



int.

ex.



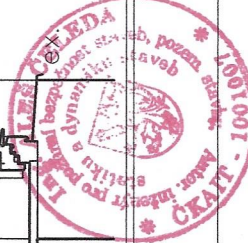
1870

1240



int.

ex.



int.

standesign

*SM*

stancMichal@seznam.cz / +420 605 55 82 73

Navrhl a vypracoval: Ing. arch. Michal Štanc

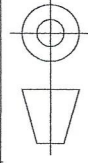
Zodpovědný projektant: Ing. A. Čeleda (2568/92)

Výměna oken – Tělocvična ZŠ Václavské náměstí,  
p.č. 168, Město Znojmo [593711]; K.ú Znojmo–město  
[793418]

Stupeň PD:

Místo: Znojmo

Promítání:



Rozměr: A3

Datum: 4/2020

Měřítko: 1:20

Č. výkresu: Č. revize:

02

Obsah: Pohled – exterior, interior, A-A, B-B

Investor: Město Znojmo, Obroková 1/12, Znojmo, 669 02

Název výrobku: Typ výrobku:

Střední okno 3x malé okno 3x Okno