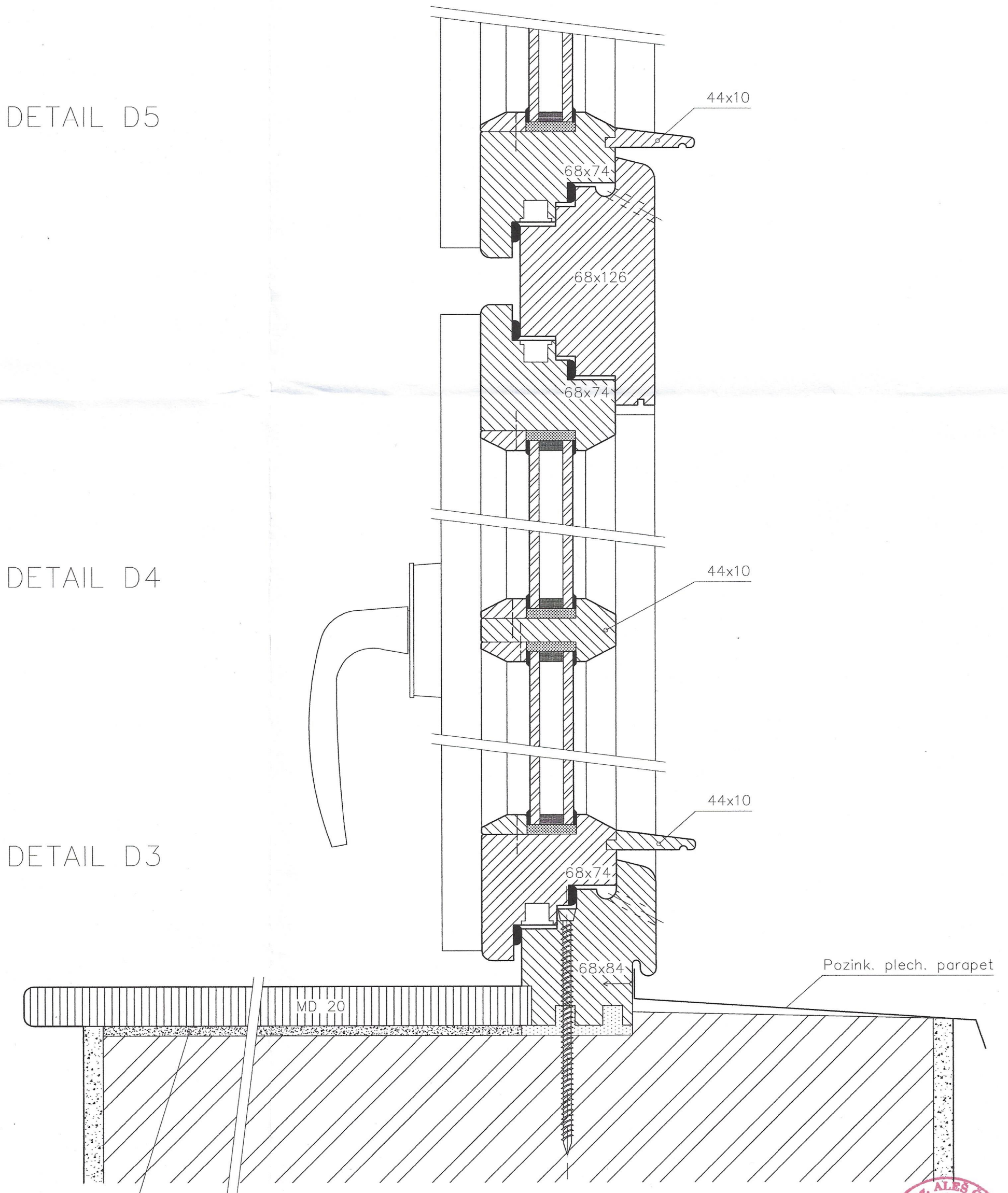


DETAIL D5

DETAIL D4

DETAIL D3



Maltové lože



štanclesign <i>SM</i> stanclMichal@seznam.cz / +420 605 55 82 73			
Navrhl a vypracoval: Ing. arch. Michal Štancl		Stupeň PD:	VD
Zodpovědný projektant: Ing. A. Čeleda (2568/92)		Místo:	Znojmo
Výměna oken – Tělocvična ZŠ Václavské náměstí, p.č. 168, Město Znojmo [593711]; K.ú Znojmo–město [793418]		Promítání:	
Investor: Město Znojmo, Obroková 1/12, Znojmo, 669 02		Rozeř:	A3
Název výrobku:	Typ výrobku:	Datum:	4/2020
Velké okno 6x	Okno	Měřítko:	1:2
Obsah: Detaily D3, D4, D5		Č. výkresu:	Č. revize:
		05	