

## VYSVĚTLENÍ ZADÁVACÍ DOKUMENTACE Č. 01

Název zakázky:	VO Hradiště
Identifikační údaje o zadavateli:	Město Znojmo, zast. odborem investic a technických služeb IČ: 00293881, DIČ: CZ00293881
Zakázka podle předmětu:	veřejná zakázka na stavební práce
Forma zadávacího řízení:	Veřejná zakázka malého rozsahu III. kategorie zadávaná postupem mimo režim zákona č. 137/2006 Sb., o veřejných zakázkách, v platném znění

Na základě dotazu jednoho z účastníků, sděluje zadavatel vysvětlení zadávací dokumentace takto:

### Dotaz 1:

Vzhledem k tomu, že zakázka bude realizována v koordinaci s uložením NN kabeláže EG.D předpokládáme, že zemní práce provede smluvní partner EG.D. Proč jsou tyto práce zahrnuty v rozpočtu k nacenění od realizátora VO? Obvykle je tento postup zvolen pro zvýhodnění smluvní partnera EG.D provádějícího kabelizaci NN. Má tak výhodu oproti ostatním účastníkům, protože zemní práce dostane zaplacený od EG.D a nemusí s nimi kalkulovat v rámci realizace VO. Bude se firma realizující NN pro EG.D účastnit tohoto výběrového řízení?

Pokud ano, dovoluujeme si Vám z titulu narovnání prostředí a odstranění případné diskriminace doporučit, aby byl přepracován rozpočet a byly z něj odstraněny všechny položky, které realizátor VO nebude provádět ještě v rámci podání nabídky nikoli až v průběhu realizace.

### Odpověď zadavatele:

Smluvní partner fy EG.D se nebude účastnit tohoto výběrového řízení. Práce na rekonstrukci sítě NN již byly zahájeny a prováděcí firma v místech, kde je to možné, pokládá pro kabelové vedení VO chráničky. Je tedy nutné počítat s redukcí objemu výkopových prací, nicméně s ohledem na nejasný termín zahájení prací na rekonstrukci VO, nelze v této chvíli rozsah prací přesně stanovit.

### Dotaz 2:

V rozpočtu a PD jsou uvedeny stožáry, cituji: „osvětlovací stožár sadový třístupňový 6,0m ...“ a na ně má být umístěn, cituji: „výložník obloukový na sadový stožár, ...“. Sadové stožáry se vyrábí konstrukčně pouze v provedení s rovným výložníkem, obloukové výložníky se používají výhradně na stožáry silniční. Prosíme tedy o upřesnění typů stožárů případně výložníků, aby to dávalo smysl. Klidně uveďte konkrétní referenční typ / typy stožárů a výložníků, ať je to jasné.

### Odpověď zadavatele:

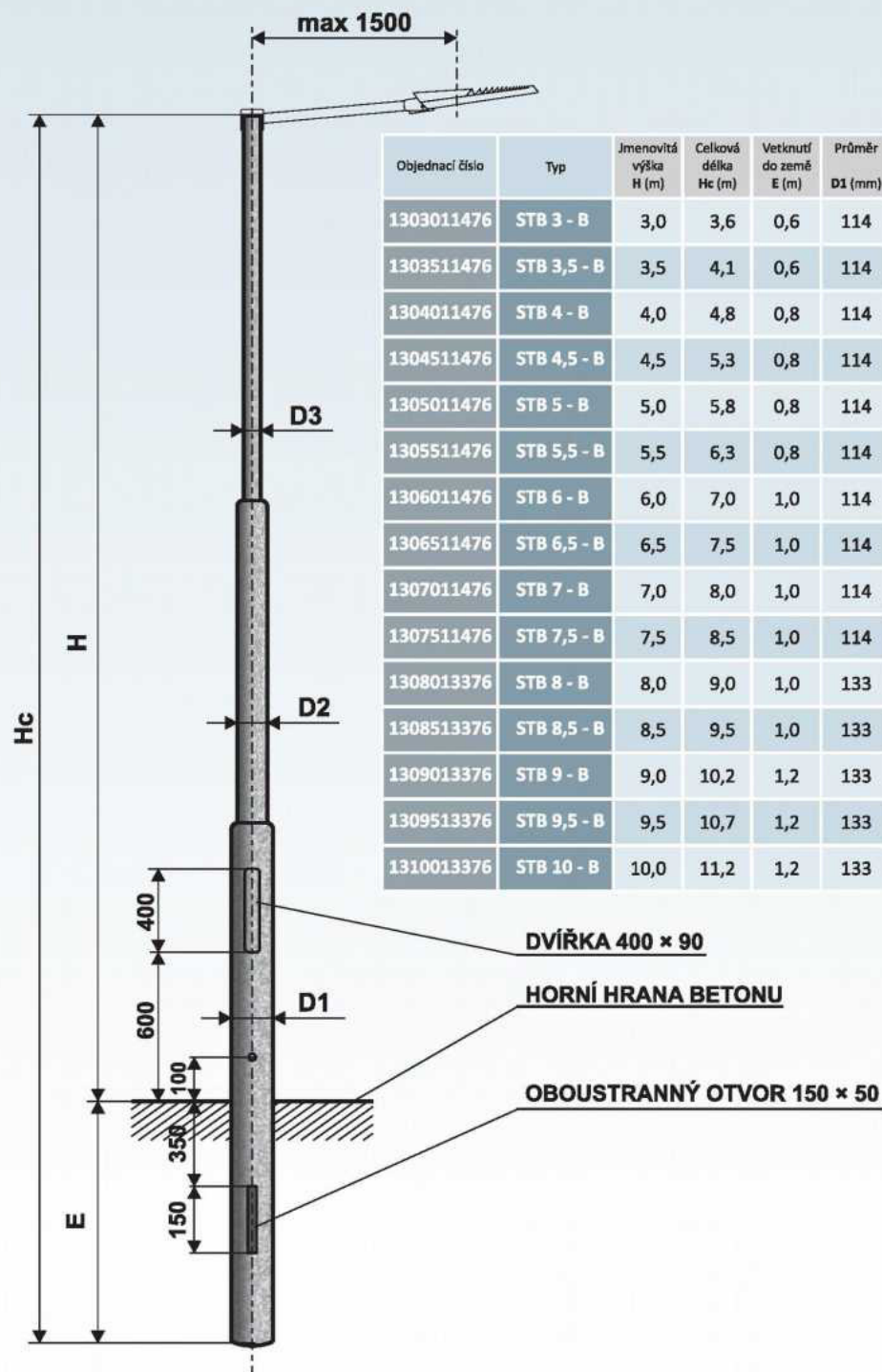
Specifikace stožárů a výložníků v PD je v souladu s požadavky na VŘ pouze obecná, není zcela přesná (bez uvedení obchodních názvů). Jeden z výrobců stožárů a výložníků (viz příloha) vyrábí sadové obloukové výložníky typ SV k osazení na silniční stožáry STB-B (viz příloha).

S těmito stožáry a výložníky jako referenčními typy bylo v PD uvažováno.

Ve Znojmě dne 17.05.2022



## Stožár silniční bezpaticový třístupňový – typ STB B



Objednací číslo	Typ	Jmenovitá výška H (m)	Celková délka Hc (m)	Vetknutí do země E (m)	Průměr D1 (mm)	Průměr D2 (mm)	Průměr D3 (mm)	Vrcholový tah (N)	Hmotnost v žár. Zn (kg)	Plocha (m <sup>2</sup> )
1303011476	STB 3 - B	3,0	3,6	0,6	114	89	76	380	29	1,13
1303511476	STB 3,5 - B	3,5	4,1	0,6	114	89	76	375	32	1,27
1304011476	STB 4 - B	4,0	4,8	0,8	114	89	76	370	37	1,47
1304511476	STB 4,5 - B	4,5	5,3	0,8	114	89	76	365	40	1,59
1305011476	STB 5 - B	5,0	5,8	0,8	114	89	76	360	43	1,71
1305511476	STB 5,5 - B	5,5	6,3	0,8	114	89	76	355	46	1,85
1306011476	STB 6 - B	6,0	7,0	1,0	114	89	76	350	61	2,12
1306511476	STB 6,5 - B	6,5	7,5	1,0	114	89	76	380	65	2,26
1307011476	STB 7 - B	7,0	8,0	1,0	114	89	76	300	68	2,40
1307511476	STB 7,5 - B	7,5	8,5	1,0	114	89	76	290	71	2,52
1308013376	STB 8 - B	8,0	9,0	1,0	133	102	76	280	88	2,94
1308513376	STB 8,5 - B	8,5	9,5	1,0	133	102	76	260	91	3,06
1309013376	STB 9 - B	9,0	10,2	1,2	133	102	76	255	106	3,44
1309513376	STB 9,5 - B	9,5	10,7	1,2	133	102	76	250	109	3,56
1310013376	STB 10 - B	10,0	11,2	1,2	133	102	76	250	121	3,86

Ocelové stožáry typu "STB B" jsou vyráběny z kvalitních ocelových trubek podle evropské normy EN 40-5.

- Žárový zinek dle ČSN EN ISO 1461
- Žárový zinek + práškové nebo mokré lakování dle vzorníku RAL, AKZO
- Žárový zinek + termoplastický práškový povlak

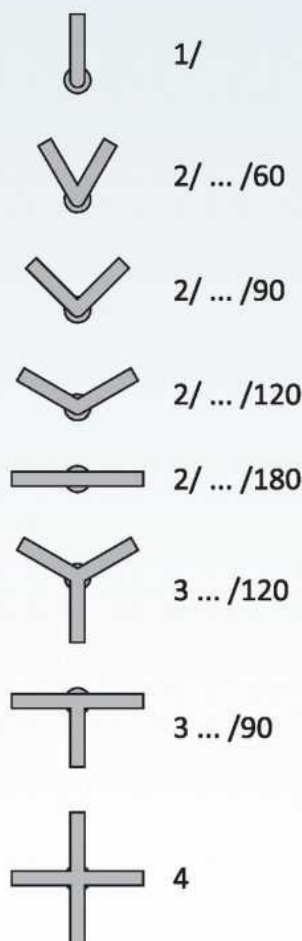
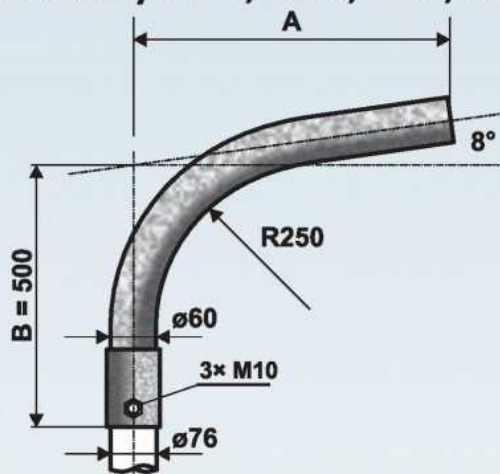
výložníky: SK, SV, UD na průměr dřívku 76 mm, s vyložním do 1500 mm

Počet ramen výložníku a jejich délka závisí na výšce stožáru a jeho celkovém zatížení.







### Výložník sadový obloukový – typ SV, na stožár ukončený průměrem 76 mm na stožáry STB A, STB B, ICON, ROTEIRO



Objednací číslo	Typ	Rozměr A (mm)	Rozměr B (mm)	Hmotnost v žár. Zn (kg)	Plocha (m <sup>2</sup> )
0910300076	SV 1/76 - 300	300	500	4	0,18
0910500076	SV 1/76 - 500	500	500	6	0,20
0910700076	SV 1/76 - 750	750	500	8	0,25
0911000076	SV 1/76 - 1000	1000	500	10	0,29
0911200076	SV 1/76 - 1250	1250	500	11	0,32
0911500076	SV 1/76 - 1500	1500	500	12	0,34
0920306076	SV 2/76 - 300/60	300	500	10	0,25
0920309076	SV 2/76 - 300/90	300	500	10	0,25
0920312076	SV 2/76 - 300/120	300	500	10	0,25
0920318076	SV 2/76 - 300/180	300	500	10	0,25
0920506076	SV 2/76 - 500/60	500	500	11	0,29
0920509076	SV 2/76 - 500/90	500	500	11	0,29
0920512076	SV 2/76 - 500/120	500	500	11	0,29
0920518076	SV 2/76 - 500/180	500	500	11	0,29
0920706076	SV 2/76 - 750/60	750	500	13	0,38
0920709076	SV 2/76 - 750/90	750	500	13	0,38
0920712076	SV 2/76 - 750/120	750	500	13	0,38
0920718076	SV 2/76 - 750/180	750	500	13	0,38
0921006076	SV 2/76 - 1000/60	1000	500	14	0,48
0921009076	SV 2/76 - 1000/90	1000	500	14	0,48
0921012076	SV 2/76 - 1000/120	1000	500	14	0,48
0921018076	SV 2/76 - 1000/180	1000	500	14	0,48
0921206076	SV 2/76 - 1250/60	1250	500	15	0,55
0921209076	SV 2/76 - 1250/90	1250	500	15	0,55
0921212076	SV 2/76 - 1250/120	1250	500	15	0,55
0921218076	SV 2/76 - 1250/180	1250	500	15	0,55
0921506076	SV 2/76 - 1500/60	1500	500	16	0,64
0921509076	SV 2/76 - 1500/90	1500	500	16	0,64
0921512076	SV 2/76 - 1500/120	1500	500	16	0,64
0921518076	SV 2/76 - 1500/180	1500	500	16	0,64
0930322276	SV 3/76 - 300/120	300	500	12	0,32
0930311176	SV 3/76 - 300/90	300	500	12	0,32
0930522276	SV 3/76 - 500/120	500	500	14	0,32
0930511176	SV 3/76 - 500/90	500	500	14	0,32
0930722276	SV 3/76 - 750/120	750	500	18	0,52
0930711176	SV 3/76 - 750/90	750	500	18	0,52
0931022276	SV 3/76 - 1000/120	1000	500	21	0,67
0931011176	SV 3/76 - 1000/90	1000	500	21	0,67
0931222276	SV 3/76 - 1250/120	1250	500	23	0,78
0931211176	SV 3/76 - 1250/90	1250	500	23	0,78
0931522276	SV 3/76 - 1500/120	1500	500	25	0,92
0931511176	SV 3/76 - 1500/90	1500	500	25	0,92
0940300076	SV 4/76 - 300	300	500	15	0,39
0940500076	SV 4/76 - 500	500	500	19	0,46
0940700076	SV 4/76 - 750	750	500	23	0,65
0941000076	SV 4/76 - 1000	1000	500	28	0,84
0941200076	SV 4/76 - 1250	1250	500	30	1,02
0941500076	SV 4/76 - 1500	1500	500	32	1,22

 Výložníky typu "SV" jsou vyráběny z kvalitních ocelových trubek podle evropské normy EN 40-5.



- žárový zinek dle ČSN EN ISO 1461
- žárový zinek + práškové nebo mokré lakování dle vzorníku RAL, AKZO