

VÝPIS PLASTOVÝCH VÝPLNÍ OTVOROV

Rekonštrukcia a modernizácia materskej školy na Ul. Okružná č. 23
Mesto Levice, Mestský úrad Levice, Námestie hrdinov 1, 934 01 Levice

LIST Č. 02 /05

OZNAČENIE
VO VÝKRESE

PL1

PL4

POPIS A NÁČRT PRVKU

POPIS:

EXTERIÉROVÉ JEDNOKRÍDLOVÉ OTVÁRAVÉ Z ČASTI PRESKLENÉ DVERE S PEVNÝM HORNÝM NADSVETLIKOM

KONŠTRUKCIA:

PLASTOVÝ 6-KOMOROVÝ PROFIL, POVRCH: INTERIÉR- HLADKÝ BIELY, EXTERIÉR- HLADKÝ BIELY

ZASKLENIE:

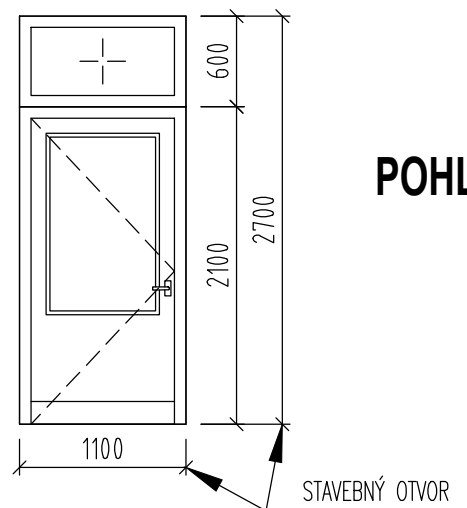
TEPELNOIZOLAČNÉ TROJSKLO MATNÉ ALT. PIESKOVÉ, HLADKÉ, $U_g = \max. 0,5 - 0,7 \text{ W/m}^2\text{K}$.

KOVANIE:

INTERIÉR KĽUČKA, EXTERIÉR GUĽA - KONKRÉTNY TYP VYBERIE INVESTOR Z PONUKY DODÁVATEĽA.

ZÁMOK BEZPEČNOSTNÁ VLOŽKA

SAMOZATVÁRAČ, NÍZKY HLINÍKOVÝ PRAH



POHĽAD (M=1:50) :

POPIS:

EXTERIÉROVÉ DVOJKRÍDLOVÉ OTVÁRAVÉ, SKLOPNÉ OKNO

KONŠTRUKCIA:

PLASTOVÝ 6-KOMOROVÝ PROFIL, POVRCH: INTERIÉR- HLADKÝ BIELY, EXTERIÉR- HLADKÝ BIELY

ZASKLENIE:

TEPELNOIZOLAČNÉ TROJSKLO ČÍRE, HLADKÉ, $U_g = \max. 0,5 - 0,7 \text{ W/m}^2\text{K}$.

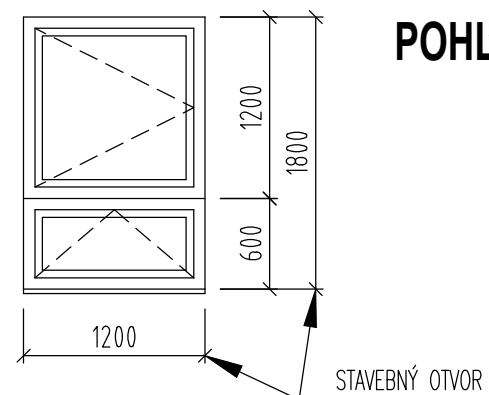
KOVANIE:

KĽUČKA BIELA S MIKROVENTILÁCIOU - KONKRÉTNY TYP VYBERIE INVESTOR Z PONUKY DODÁVATEĽA.

PRÍSLUŠENSTVO:

OPLECHOVANIE VONKAJ. PARAPETU HR.170 MM HLINÍK. PLECHOM HR. 2 MM, FARBA-BIELA

VNÚTORNÉ HLINÍKOVÉ ŽALÚZIE, FARBA BIELA



POHĽAD (M=1:50) :

ROZMER

PODĽA OBR.

PODĽA OBR.

POZNÁMKA

VONKAJŠIU HRANU DVERÍ OSADIŤ NA VONKAJŠIU HRANU MURIVA
RÁMY PREKRYŤ KONTAKTNÝM ZATEPLOVACÍM SYSTÉMOM MIN. 30 mm

VONKAJŠIU HRANU OKNA OSADIŤ NA VONKAJŠIU HRANU MURIVA
RÁMY PREKRYŤ KONTAKTNÝM ZATEPLOVACÍM SYSTÉMOM MIN. 30 mm

POČET

1.NP
2.NP

1

-

4

3

SPOLU

1 ks

6 ks