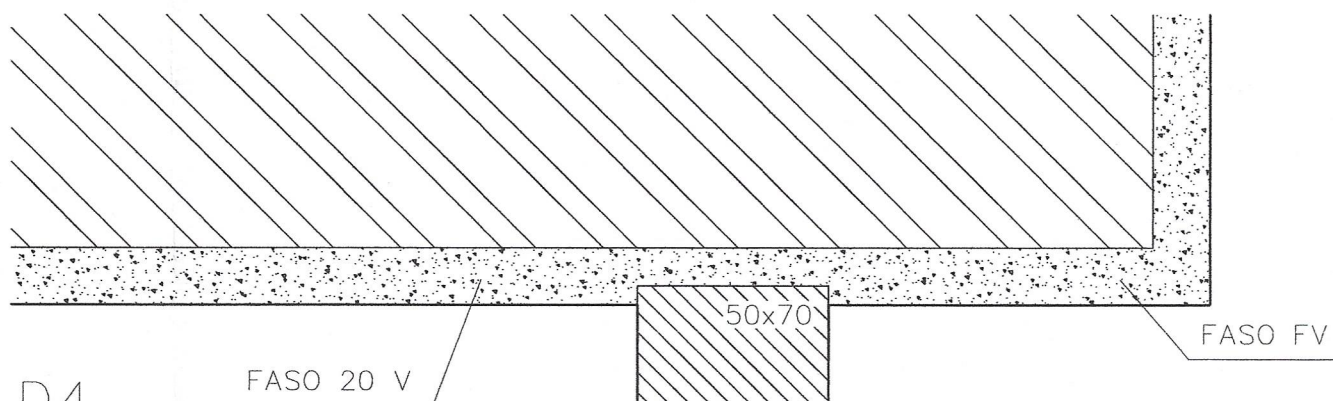
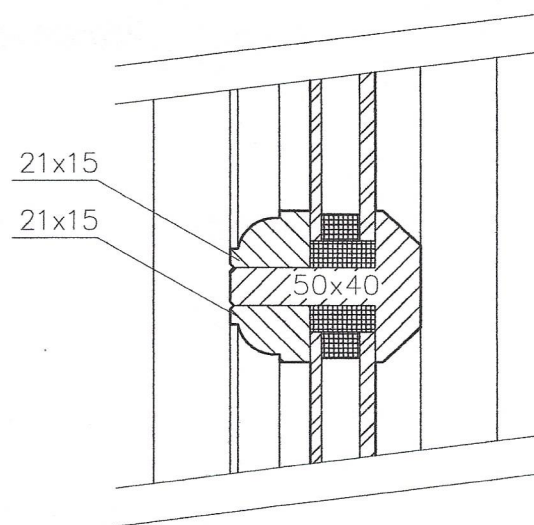
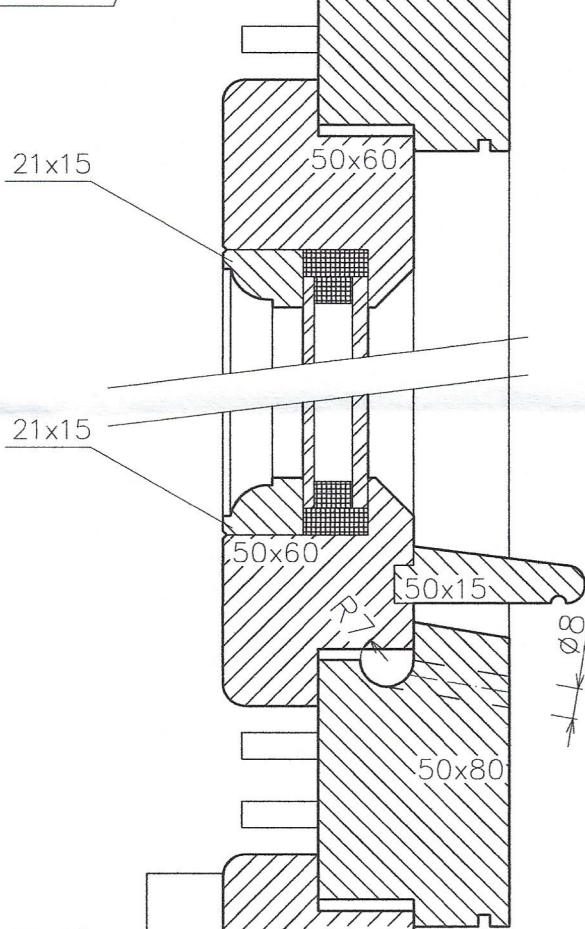


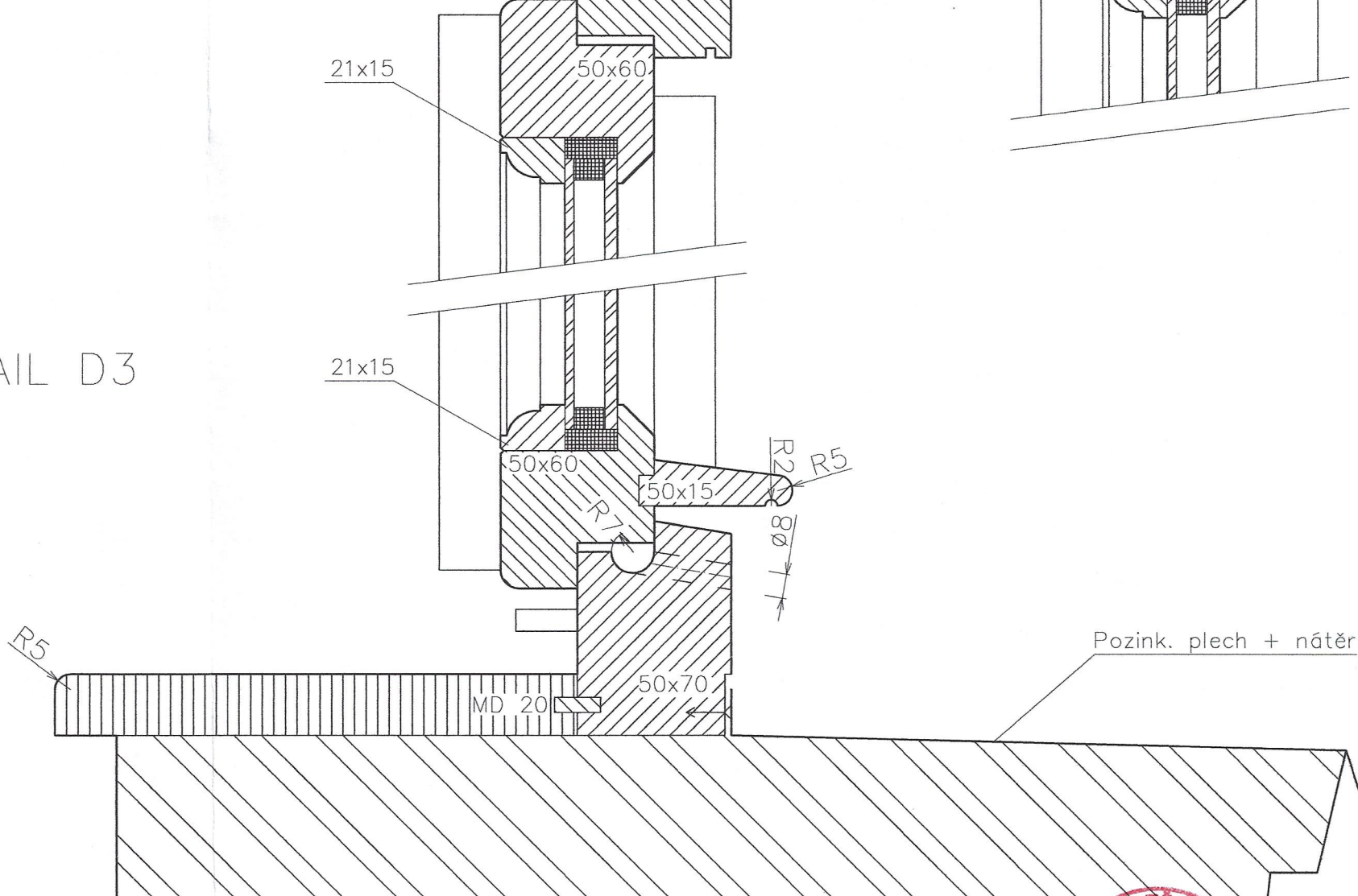
DETAIL D4



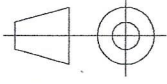


DETAIL D5



DETAIL D3



			
stanclmichal@seznam.cz / +420 605 55 82 73		Stupeň PD	VD
Navrhl a vypracoval: Ing. arch. Michal Štancl		Místo:	Znojmo
Zodpovědný projektant: Ing. A. Čeleda (2568/92)		Promítání:	
Obnova fasády a výměna oken směrem do ulice Obroková 1. etapa – výměna oken Obroková 7, Znojmo, 669 02, p. č. 335, katastrální území Znojmo–město		Rozměr:	A3
Investor: Město Znojmo, Obroková 1/12, Znojmo, 66902		Datum:	5/2022
Název výrobku:	Typ výrobku:	Měřítko:	1:2
Okno 01-03	Okno	Č. výkresu:	Č. revize:
Obsah: D3, D4, D5		D.1.1.b.3.2	