

Stavebný materiál 022

1.) Suchá betónová zmes triedy C16/20

množstvo 324 vriec

Špecifikácia: podľa STN EN 206-1, (balenie 25kg = 1 vrece), spolu 8100 kg

Reakcia na oheň	Trieda A1
Maximálna veľkosť zrna	8 mm (max. 5%)
Trieda pevnosti	C16/20 podľa STN EN 206-1
Pevnosť v tlaku (28 dní)	min. 20 MPa
Pevnosť v ťahu (28 dní)	min. 6 MPa
Súčiniteľ tepelnej vodivosti	cca 1,4 W/m.K
Faktor difúzneho odporu	cca 40
Spotreba vody	cca 2,5 l/25 kg vrece
Spotreba materiálu	cca 20 kg/m ² /1 cm hrúbky
Výdatnosť	0,25 m ² /25 kg vrece, resp. cca 10 m ² /t pri hrúbke betónu 5 cm
Objemová hmotnosť v suchom stave	cca 2000 kg/m ³

2.) Betónová debniaca tvárnica DT25

množstvo 160 ks

Popis: Debniaca tvárnica DT25

Rozmer d/v/š: 500x250x250mm

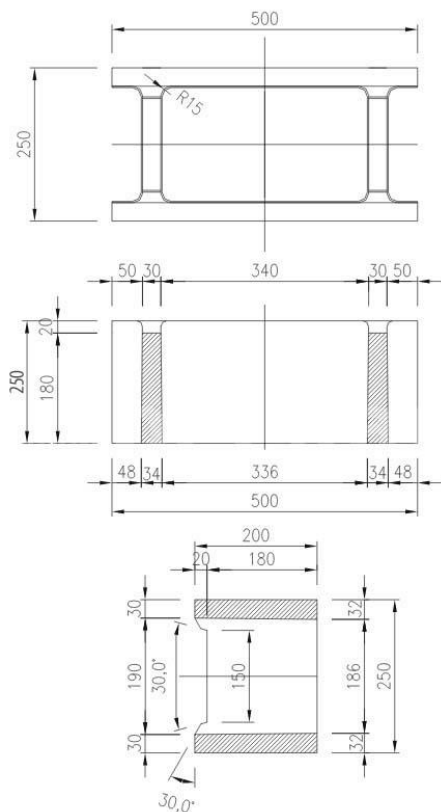
Váha jedného základného kusu 24.5kg(rohový 31kg)

Počet ks na palete: 40ks

Počet kusov na m²: 8ks

Betónová zálievka m³/m² : 0,17

Obrázok s rozmermi:



3.) Zvarovaná kari sieť

množstvo 8 ks

Popis: Betónová oceľ na zvýšenie únosnosti a zníženie deformácie betónu.

Hmotnosť: 5,4kg/m² 32,39kg/kus

Rozmer oka: 150 mm x150mm

Rozmer siete:2x3m

Priemer drôtu: 8mm

4.) Hĺbková penetrácia

množstvo 20 bal

Penetrácia pod akrylové nátery. Akrylová emulzia.

Zvyšuje príľnavosť povrchových úprav k podkladu, zjednocuje a znižuje nasiakavosť podkladu, predlžuje spracovateľnosť nasledujúcej povrchovej úpravy.

Výdatnosť: cca 15-25 m² / l

farba: transparentná. Napríklad: Penetra emulzia, balenie 10l (spolu 200l)

Osobitné požiadavky na plnenie a dodacie podmienky

Úspešný uchádzač zabezpečí dopravu vrátane vykládky tovaru autožeriavom (s rukou).

I. etapa – do 2 týždňov dodanie Betónových tvárnic, kari sieť, hĺbková penetrácia a časť suchej betónovej zmesy

II. etapa – do 6 týždňov dodanie zvyšnej časti suchej betónovej zmesy

Miesto dodania:

Univerzita Komenského v Bratislave

Rektorát – Mlyny

Staré Grunty 36

841 04 Bratislava

Fakturačná adresa:

Univerzita Komenského v Bratislave

Rektorát

Šafárikovo nám. 6

814 99 Bratislava

Kontaktná osoba :

Položka č. 1) - 3) Michal Zorvan, michal.zorvan@uniba.sk, 0918 110 015

Položka č. 4) Michal Trstenovič, michal.trstenovic@uniba.sk 0918 110 105