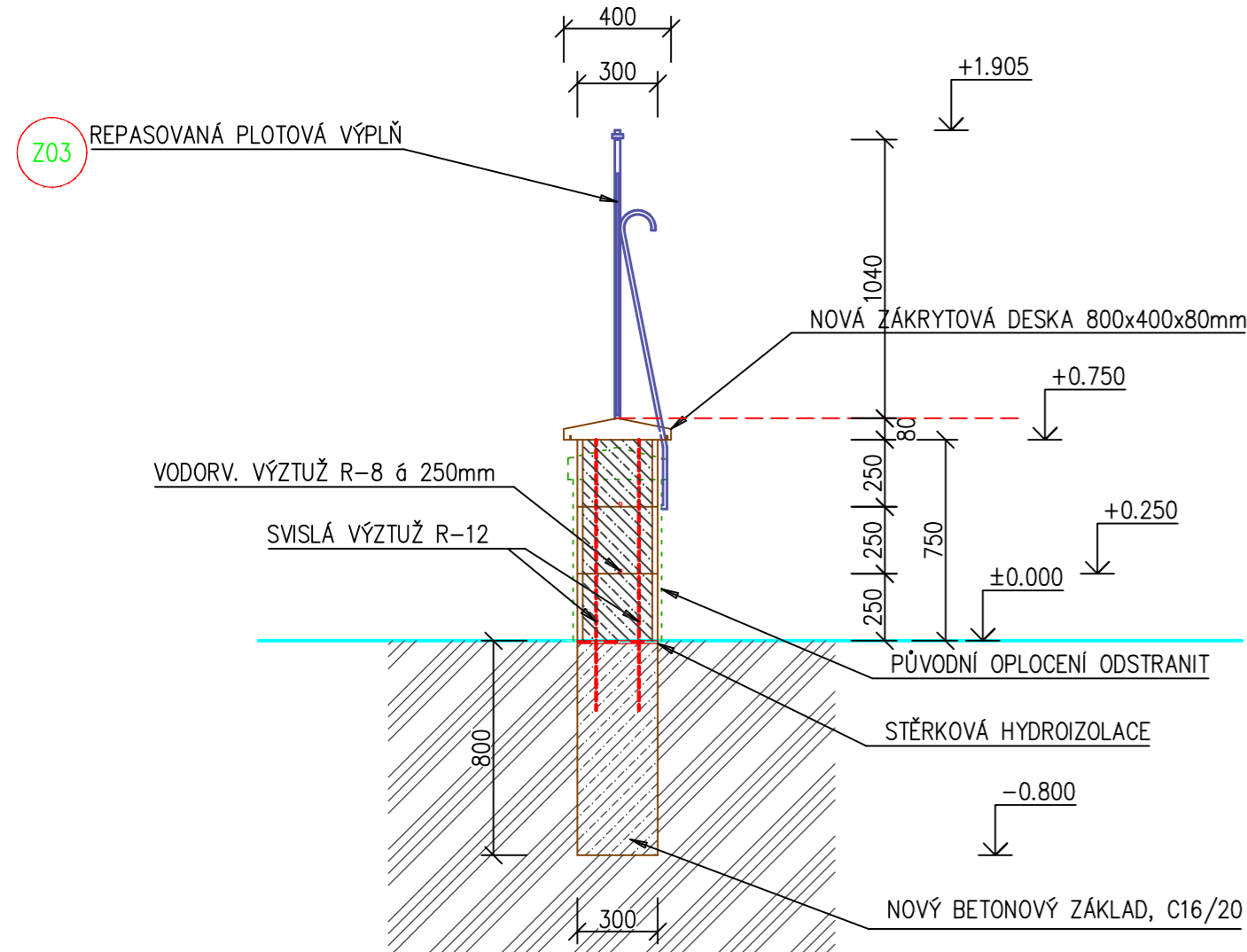
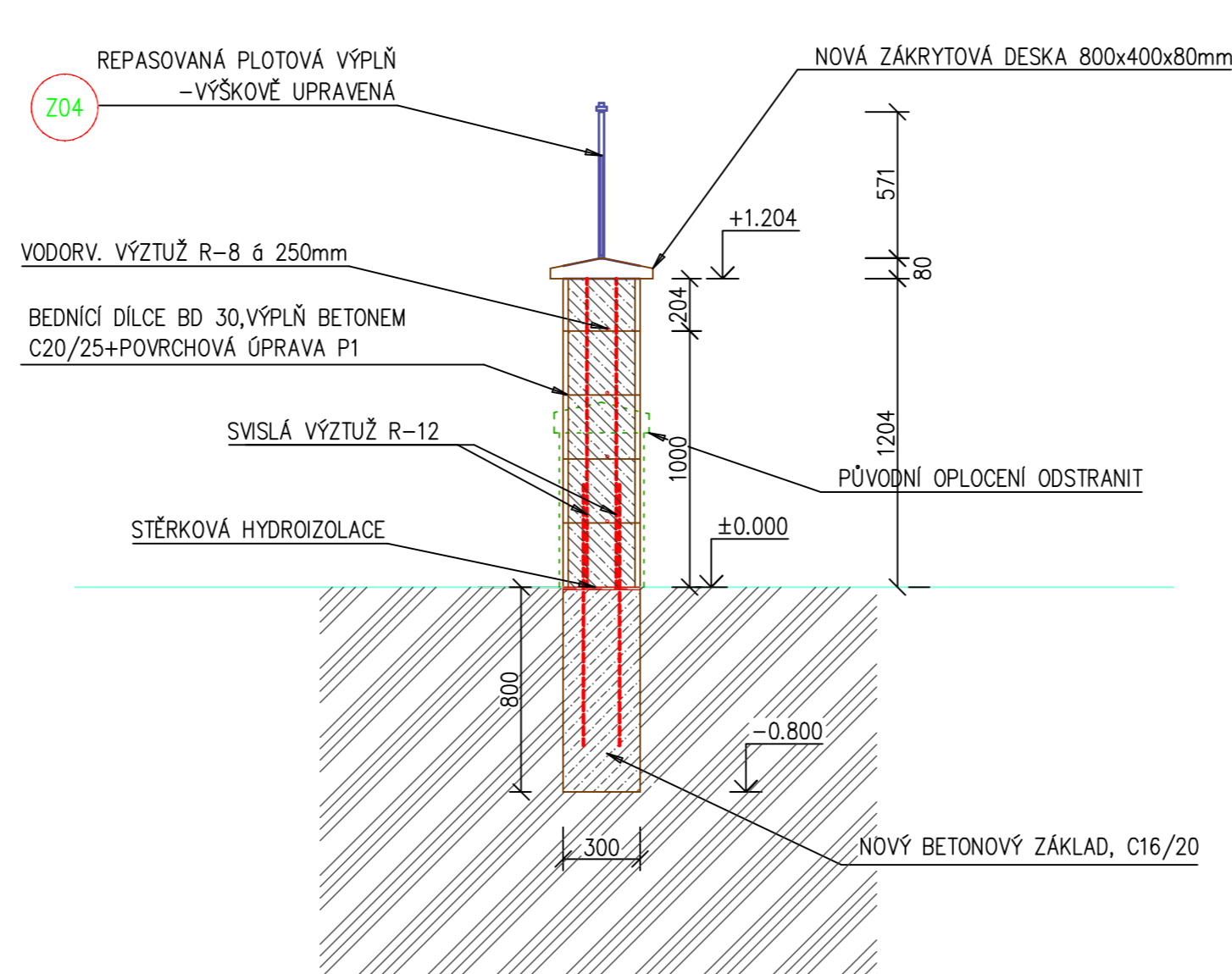


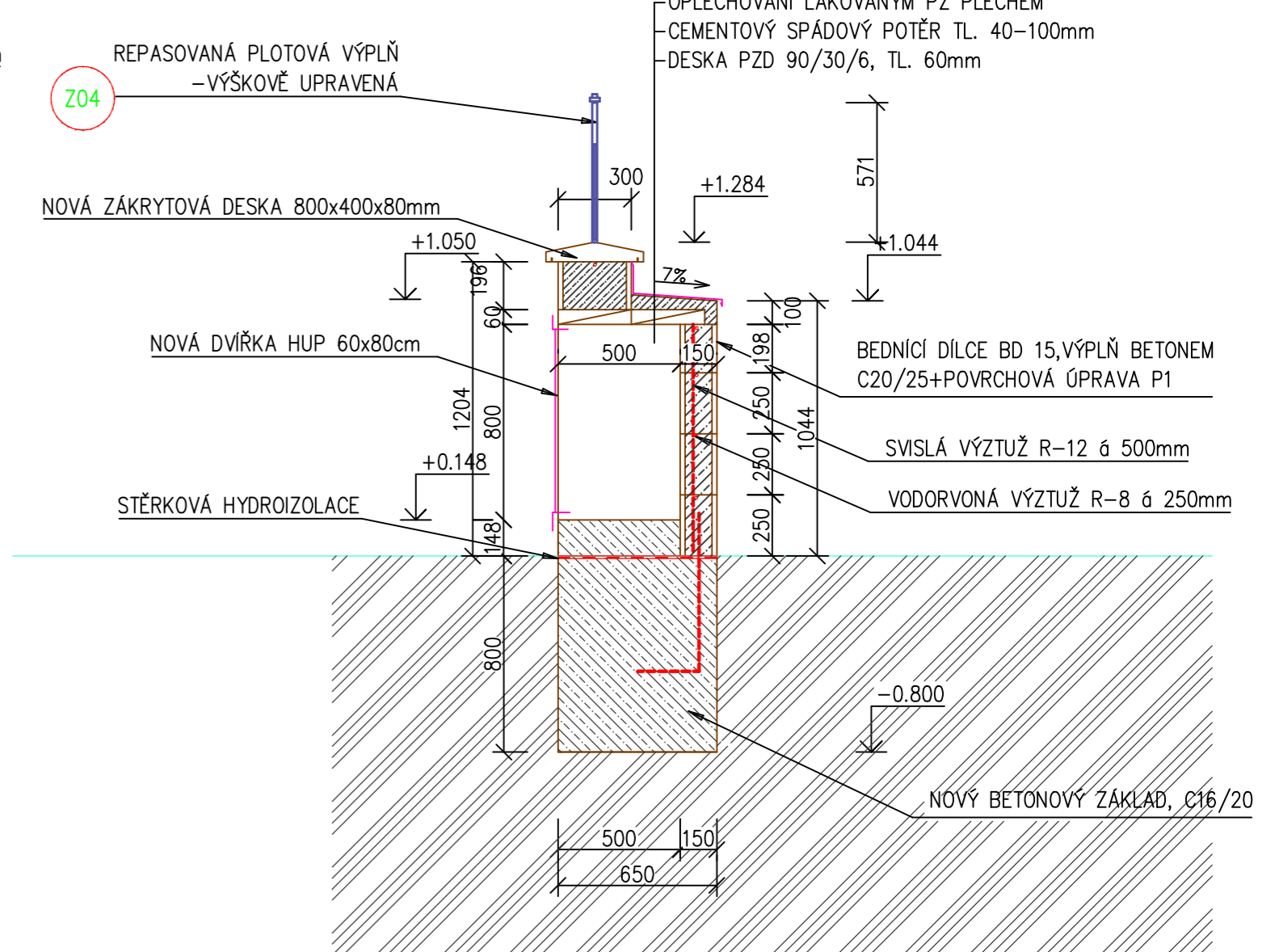
ŘEZ 1-1



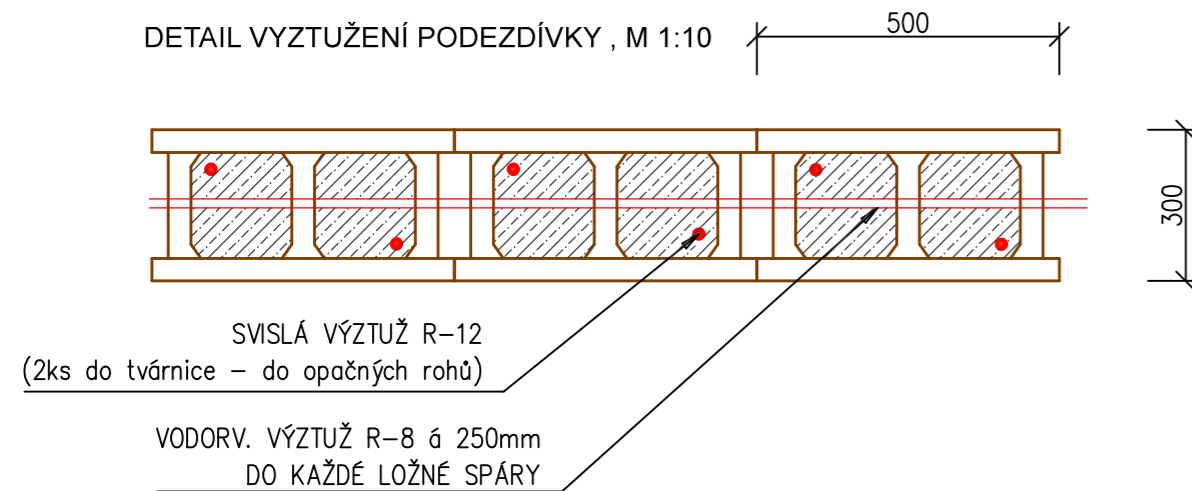
ŘEZ 2-2



ŘEZ 3-3



DETAIL VÝZTUŽENÍ PODEZDÍVKY , M 1:10



LEGENDA MATERIÁLŮ:

-  - STÁVAJÍCÍ SMÍŠENÉ ZDIVO
-  - STÁVAJÍCÍ KAMENNÉ ZDIVO
-  - BETON- PROSTÝ
-  - ZÁSYP KAMENIVEM FR 16/32
-  - ZPĚTNÝ ZÁSYP ZEMINOU
-  - ROSTLÝ TERÉN

ING. DANIEL MALINA – PROJEKČNÍ A INŽENÝRSKÁ ČINNOST Loucká 643/19, Znojmo Tel. 732 467 970			
Projektant	Vypracoval	Č. osvědčení	Stupeň PD:
Ing. D. Malina	Ing. D. Malina	1005888	Projekt
Investor: MĚSTO ZNOJMO Obroková 1/12, 669 02 Znojmo		Místo:	Znojmo
		Datum:	VIII/2022
REKONSTRUKCE OPLOCENÍ U OBJEKTU F.J. CURIE 4 p.č.2162, k.ú. Znojmo-město			Měřítko: 1 :25
Obsah: ŘEZY 1-1, 2-2, 3-3			Č. výkresu: 06
			Č. paré: