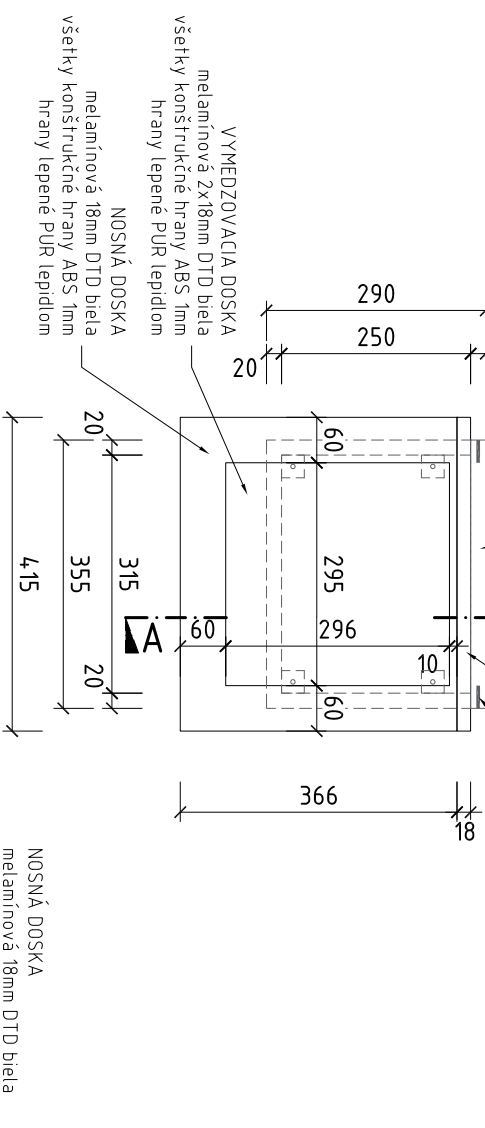
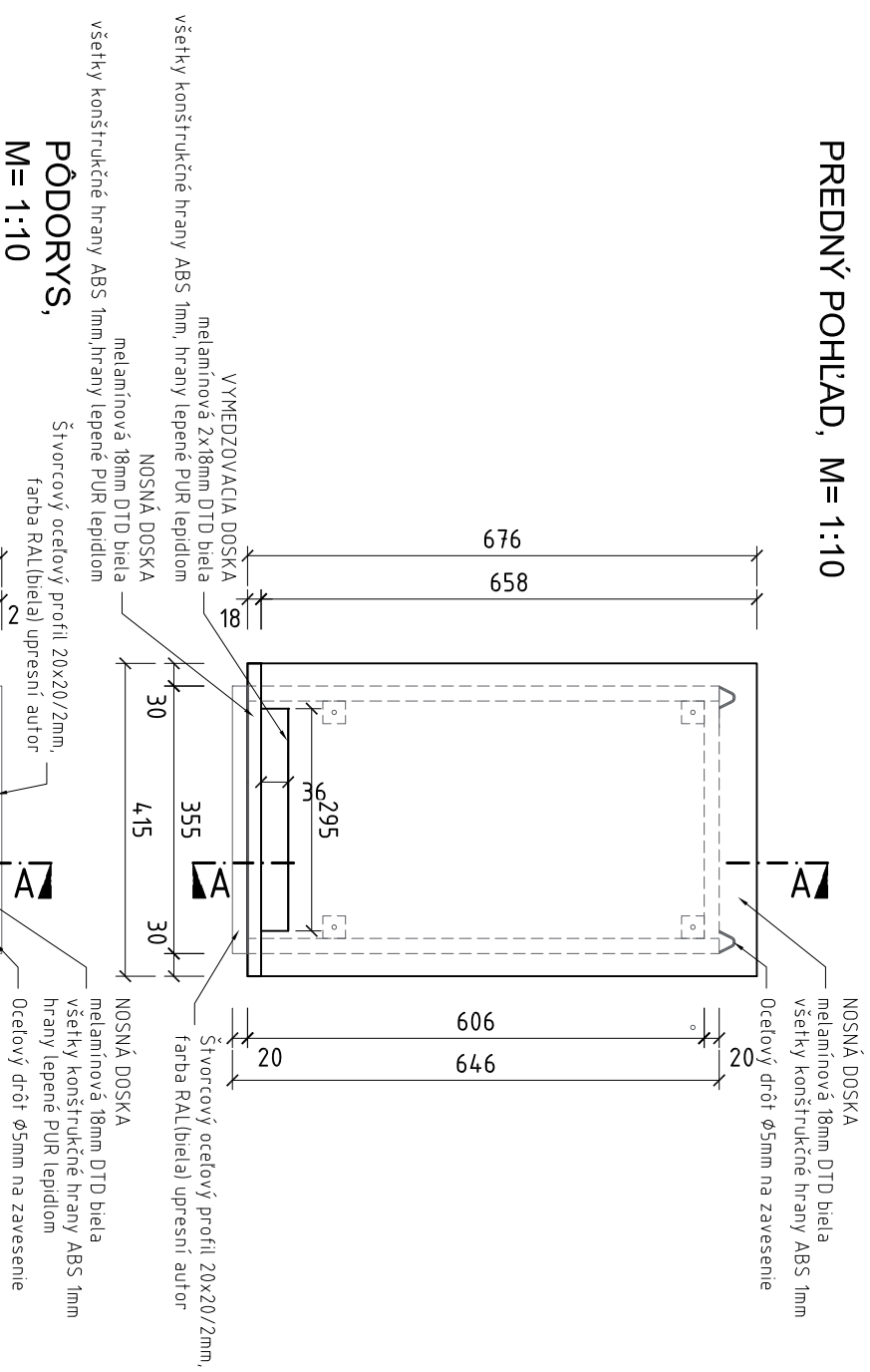
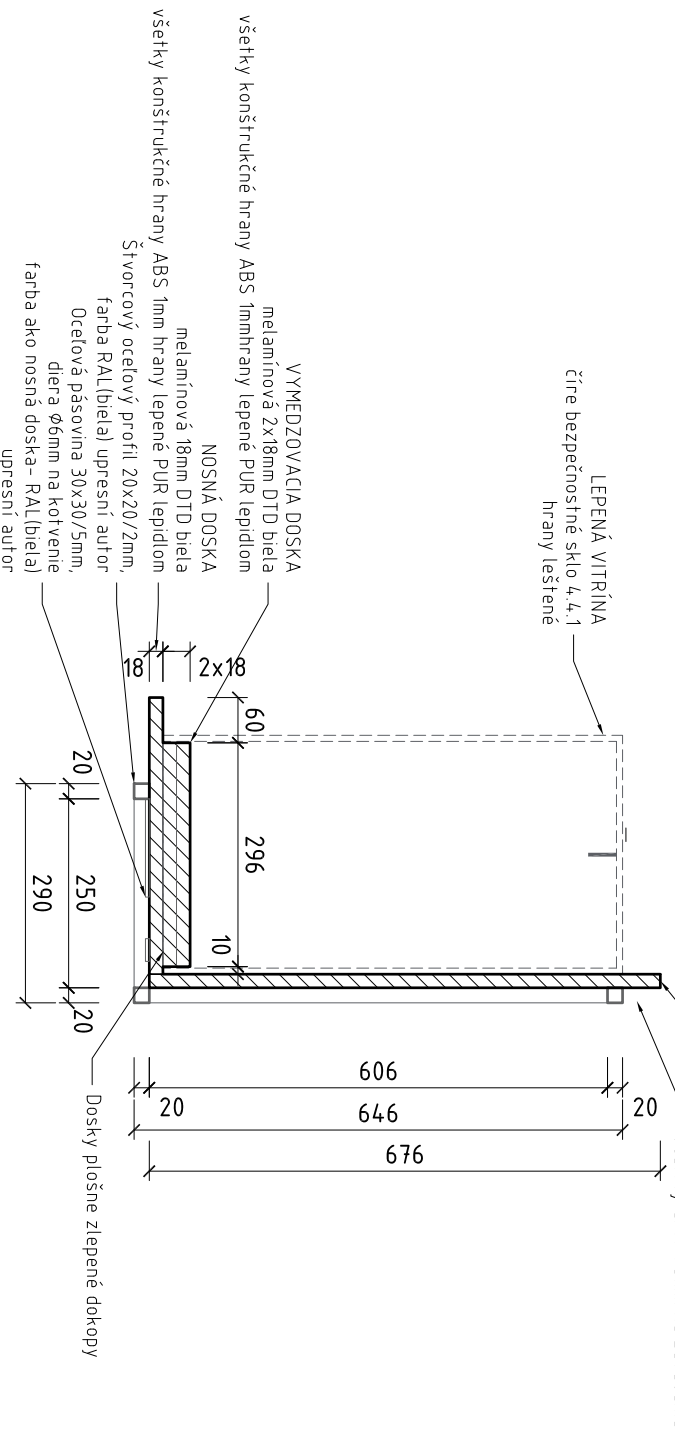


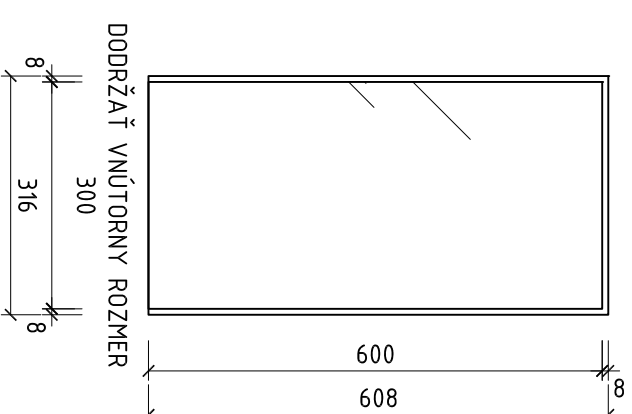
PREDNÝ POHĽAD, M = 1:10



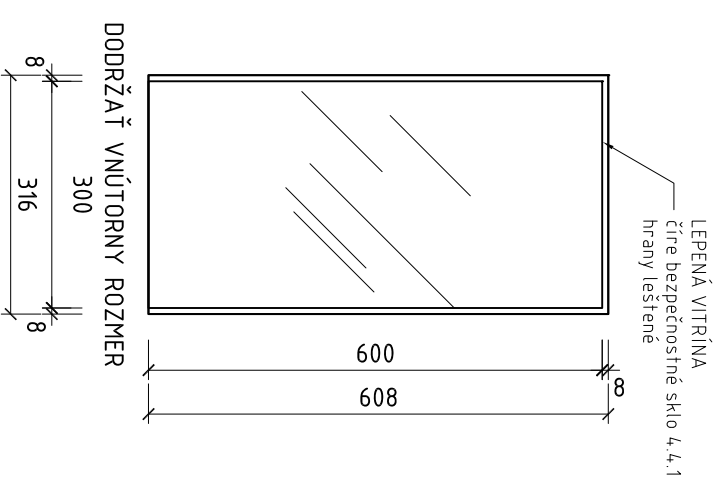
REZ A-A, M = 1:10



LEPENÁ VITRÍNA PREDNÝ POHĽAD, M = 1:10



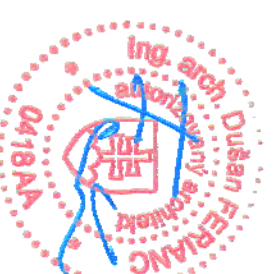
LEPENÁ VITRÍNA BOČNÝ POHĽAD, M = 1:10



	1.NP	2.NP	3.NP	4.NP	
Bez sokla	1	0	0	0	1
SPOLU					1

Poznámka:

- Tento projekt je originál v zmysle autorského zákona, jeho kopírovanie je trestné podľa § 21 zákona č. 383/1997 Z. z. v znení neskorších predpisov
- Pred spracovaním dodávateľskej dokumentácie zamerať pôvodné rozmery a skutočnú stavbu prípravosť, dodávateľskú dokumentáciu odsúhlasí projektantom
- Kóty skontrolovať a upresniť priamo na stavbe pri realizácii zmien stavby



Zodpovedný proje.:	Ing. arch. Dušan Ferienc, PhD.	SPRACOVATEĽ:	Vings	
Projektant:	Ing. Pavel Vnuk, Ing. Andrej Priehradný	Datum:	december 2021	
Investor:	Slovenské národné múzeum - Múzeum Ľudovíta Štúra Vajanského nábřeží 2, P.O.BOX 13, 810 06 Bratislava 16	Stupeň:	DRS	
Miesto stavby:	Kukučínova 15, 900 01 Modra	Mierka:	1:10	
Katastrálne ú.:	Modra, obec Modra	Číslo výkresu:	9	
Názov stavby:	Od Džbána k figurálnej tvorbe	Číslo zmeny:	9	
Obsah výkresu:	Vitrína zavesená - 415mm	Číslo zmeny:	9	
		Číslo zmeny:	9	

adresa: Tolstého 7, 811 06 Bratislava
e-mail: atelier@vings.sk
mobil: +421 902 614 593, +421 948 155 859

Vings

SPRACOVATEĽ:

Počet A4:

december 2021

DRS

1:10

9

Číslo zmeny:

9