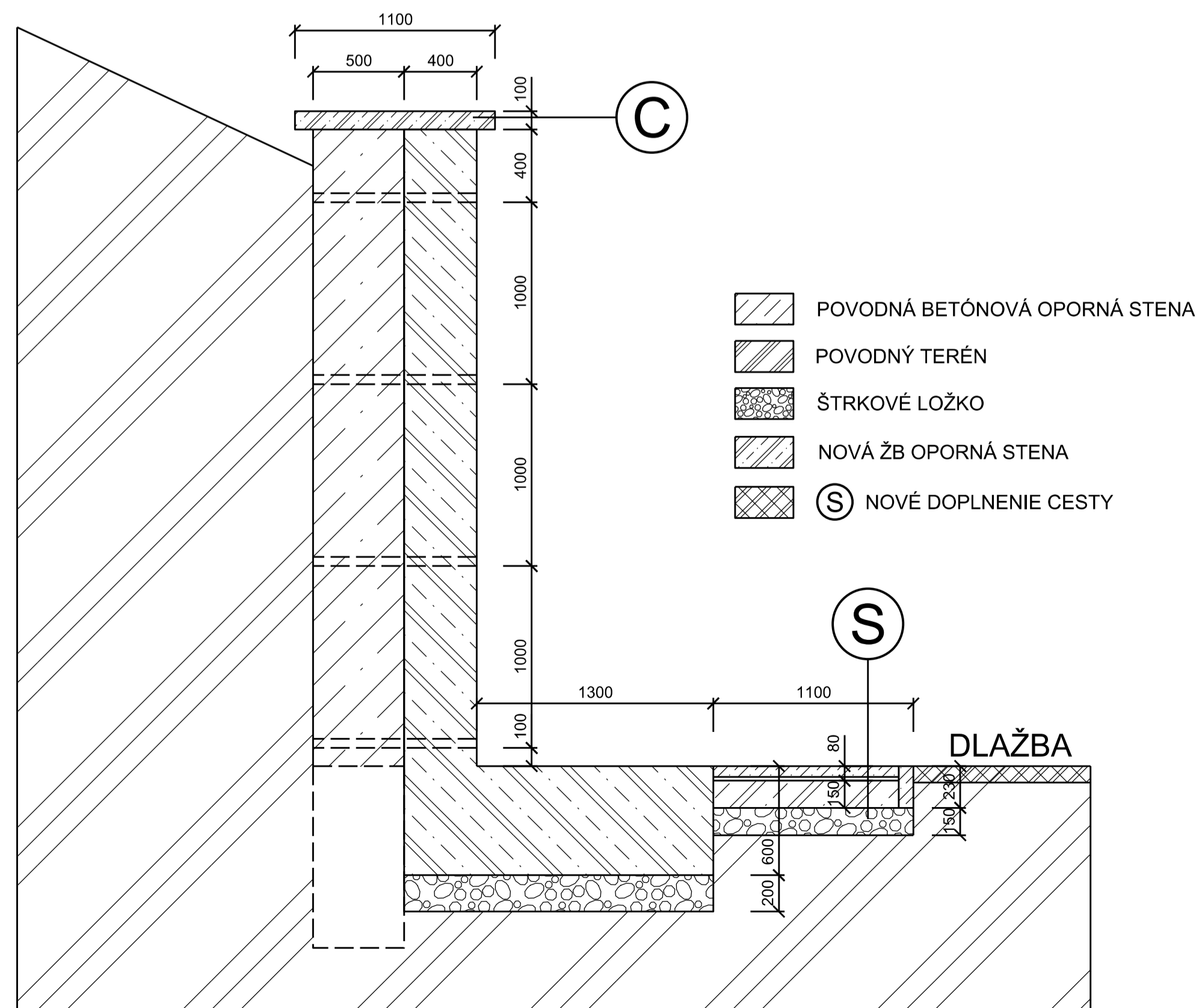
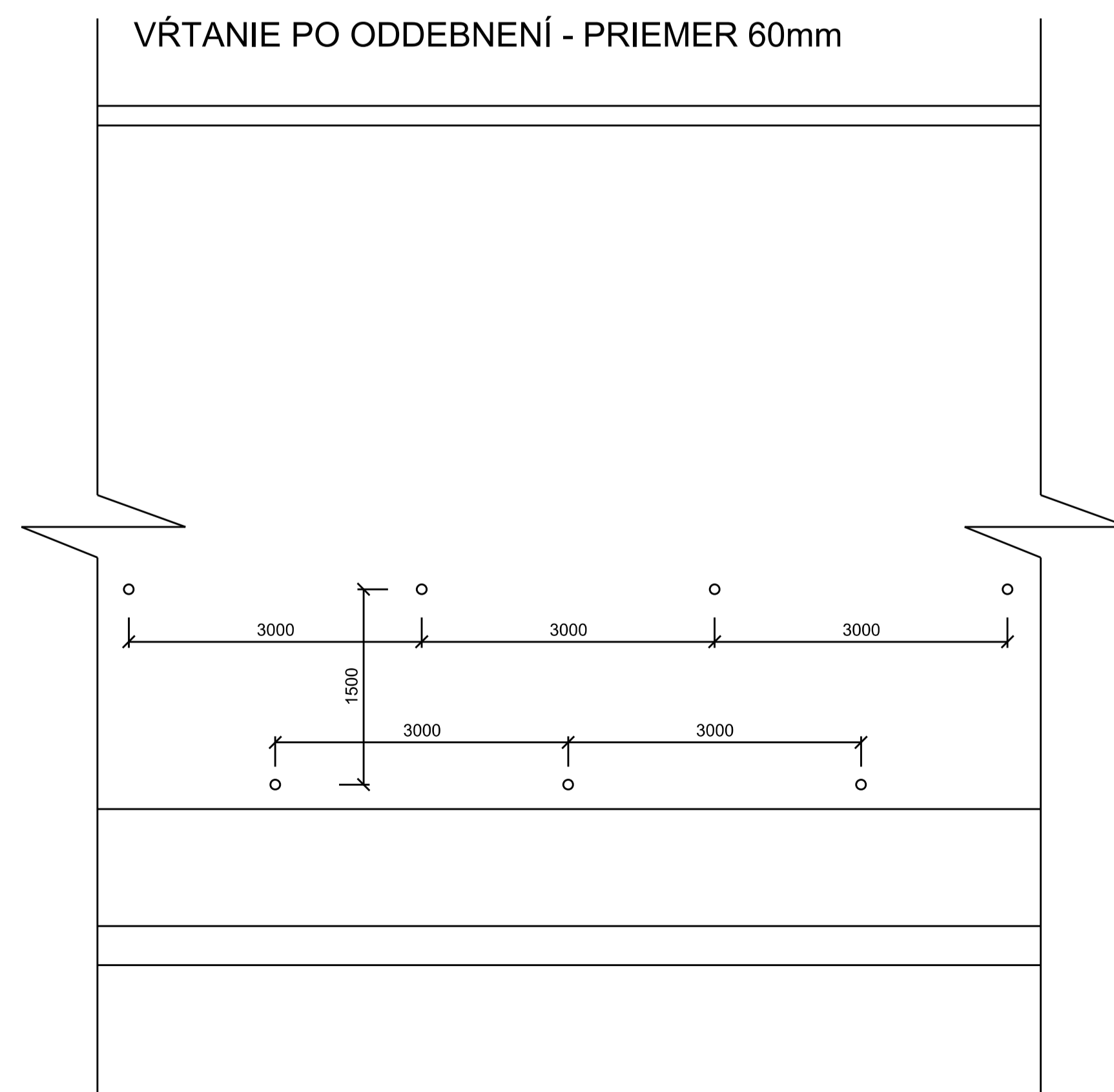


### REZ OPORNOU STENOU



### ROZMIESTNENIE ODVODŇOVACÍCH DIER



- (C) SPOLOČNÁ ŽB ČIAPKA
- (S) ZÁMKOVÝ DLAŽBA  
PIESKOVÉ LOŽKO  
ŽB DOSKA HR.150mm  
ŠTRKOVÉ LOŽKO HR.150mm

POUŽITÁ BETONÁRSKA VÝSTUŽ - 10505R  
 BETÓN STN EN 206-1-C30/37-XC4, XF4(SK)-CI0,4  
 Dmax16-S3-max. priesak 50 mm  
 podľa STN EN 12390-8

STATSTAV s.r.o., Vojansk*ho 11, Spi <sup>2</sup> / <sub>32</sub> sk* Nov* Ves, 0903666937		
Expert na statiku stavieb		
Ved*ci projektant	Zodpovedn* projektant	Stupe*
Ing. Miroslav Křnig	Ing. Miroslav Křnig	R.P.S.
Vypracoval	Kontrola	D*um
Ing. Miroslav Křnig		09/2021
INVESTOR:	Mesto Krompachy, Námestie slobody 1, Krompachy	Formátov A4
		8
AKCIA:	<b>REKONŠTRUKCIA OPORNEJ STENY p. č. 1509/2, Krompachy</b>	MERKA:
		1:100 1:25
V*KRES:	NÁVRH OPRAVY OPORNEJ STENY	PROFESIA:
		STATIKA
		±SLO. V*KR.
		ST-NS-03