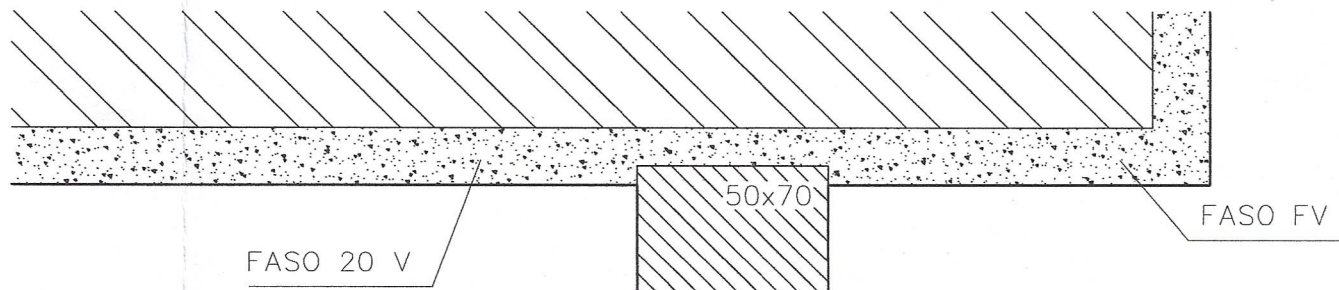
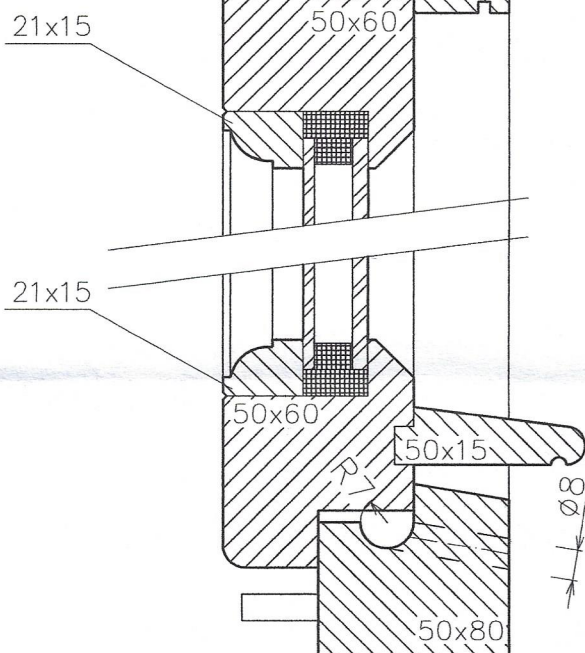


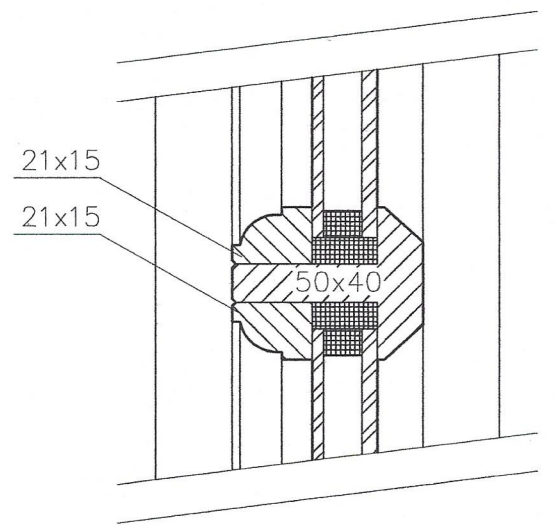
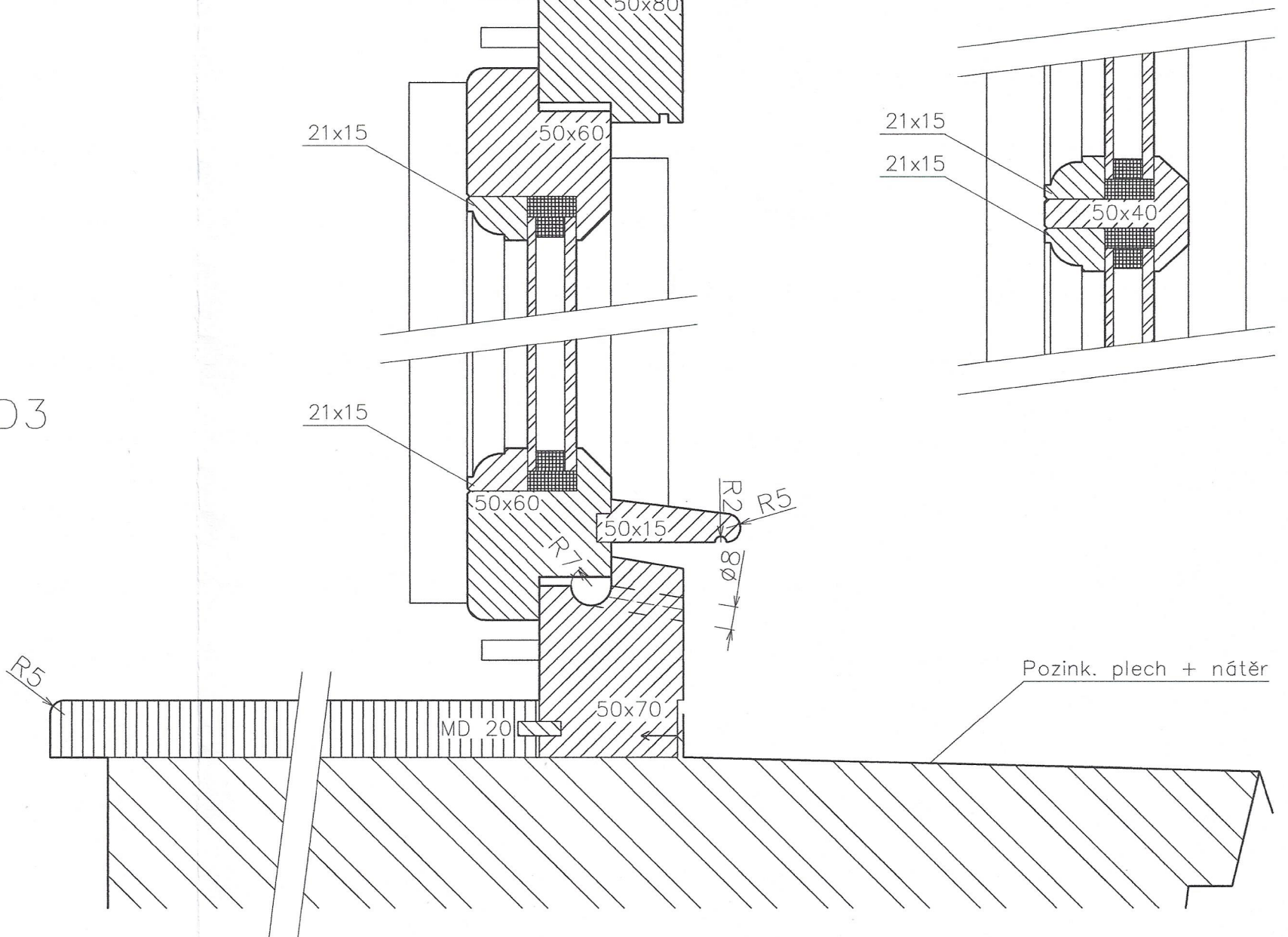
DETAIL D4



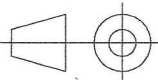


DETAIL D5



DETAIL D3



			
stanclmichal@seznam.cz / +420 605 55 82 73		Stupeň: P	
Navrhl a vypracoval: Ing. arch. Michal Štancl		Místo: Znojmo	
Zodpovědný projektant: Ing. A. Čeleda (2568/92)		Promítání: 	
Obnova fasády a výměna oken Jana Palacha 953/2 – 1. etapa – výměna oken do ulice, p. č. 1603, obec Znojmo [593711], k. ú. Znojmo [793418]		Rozměr: A3	
Investor: Město Znojmo, Obroková 1/12, Znojmo, 66902		Datum: 9/2022	
Název výrobku:	Typ výrobku:	Měřítko:	1:2
Okno 01–07	Okno	Č. výkresu:	Č. revize:
Obsah: D3, D4, D5		D.1.1.b.3.2	