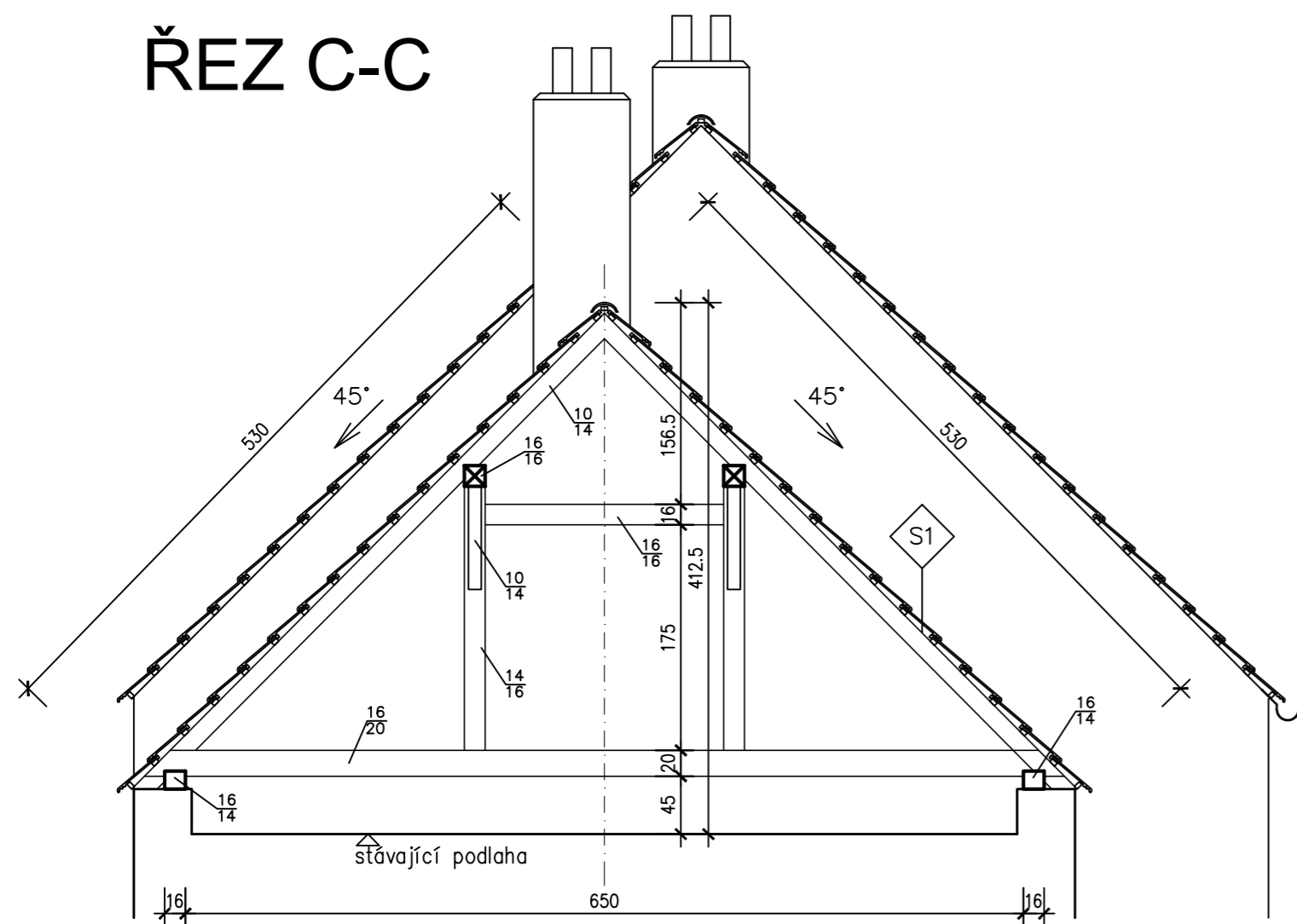
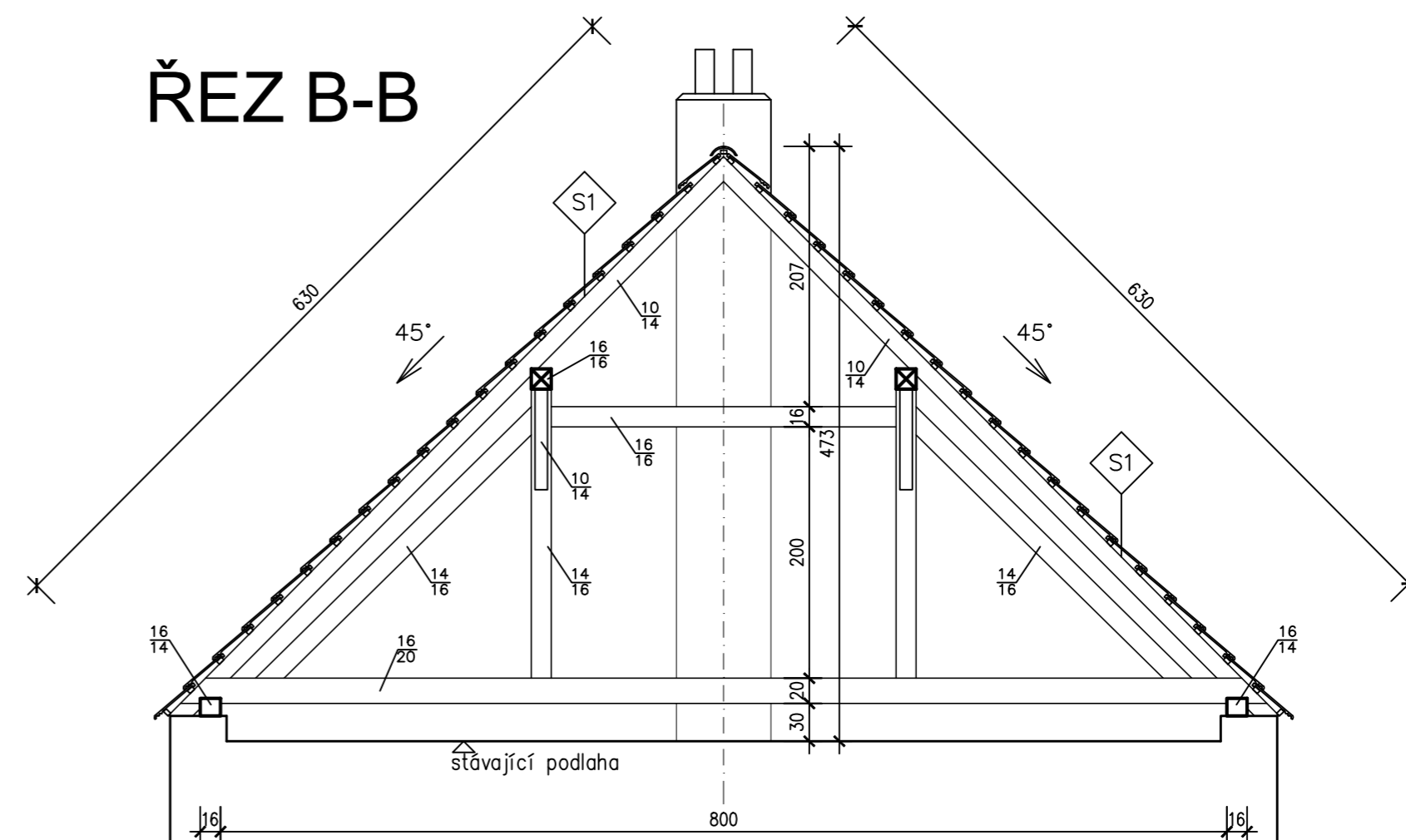


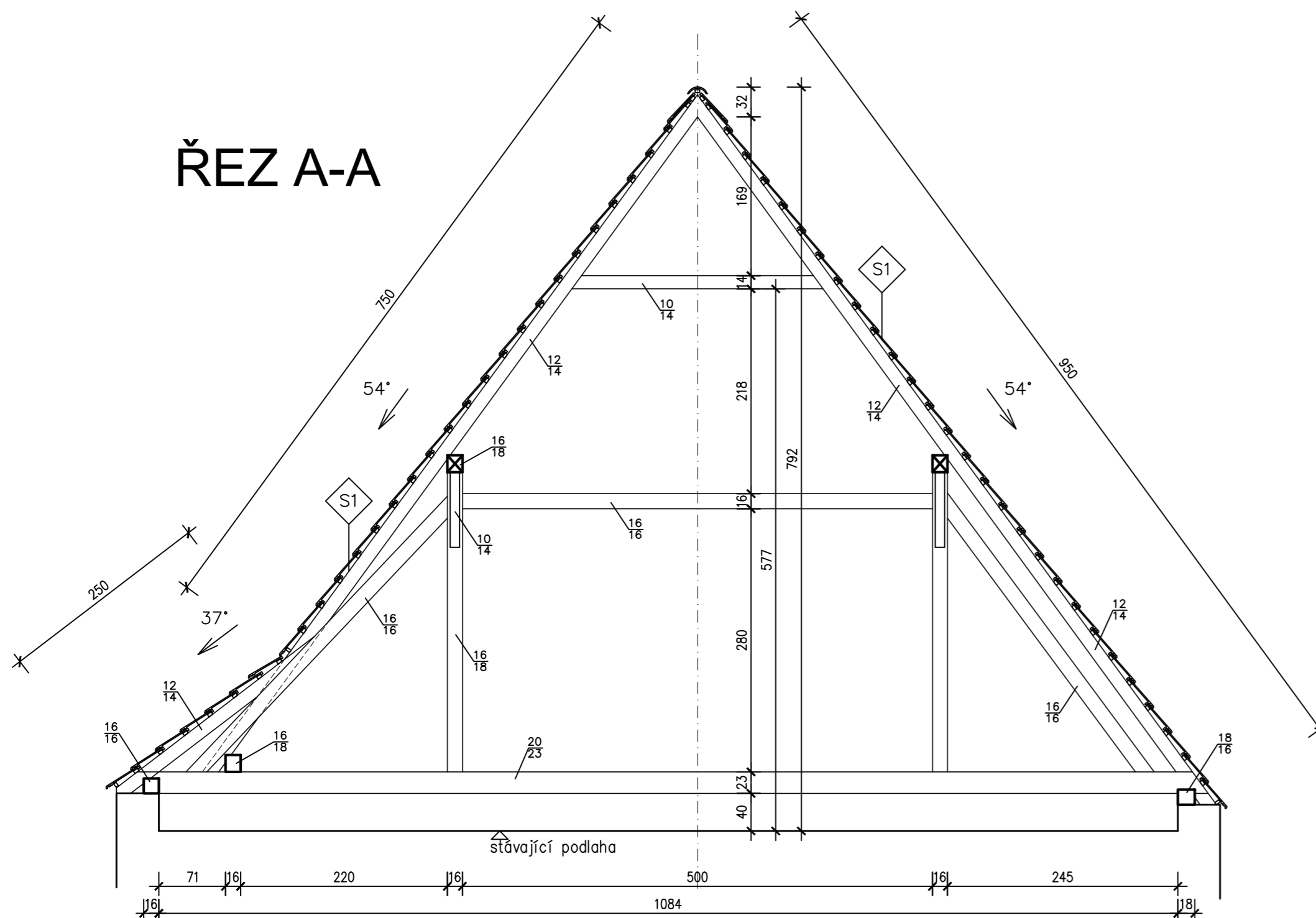
ŘEZ C-C



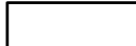
ŘEZ B-B



ŘEZ A-A



LEGENDA HMOT:

 Zdivo z cihel – stávající

S1: Střešní plášť:

- nová střešní krytina pálená taška skládaná Bobrovka, barva cihlově červená
- lať 4/6 cm
- demontáž stávající krytiny včetně laťování
- stávající krokve 10/14 cm, 12/14 cm

S2: Střešní plášť:

- nová střešní krytina z pozink plechu
-
- stávající krytina z pozink plechu bude odstraněna.
- stávající střešní konstrukce

Střecha je tvarově stávající sedlovo–valbová se spádem 45° a 54°. Nová pálená střešní skládaná krytina Bobrovka na husté laťování, barva cihlově červená, plocha střechy 960 m².

Střecha je tvarově stávající pultová s nízkým sklonem do dvora. Nová plechová krytina z pozink plechu na stávající bednění, nový nátěr barva cihlově červená, plocha střechy 40 m².

Vyložení římsy oproti zdi je stávající. Ukončení přesahu krokví bude provedeno zakončením s hranou stávající římsy. Opláštění dle stávající koncové úpravy římsy.

Klempířské výrobky (svody, žlaby) budou nové provedeny z pozink. plechu tl. 0.60 mm.

Krytina bude opatřena novými sněhovými háky např. Tondach C380 ve třech řadách u okapu.

Ve střeše budou prostupy a zakončení v technologii výrobce krytiny.

Nové žlaby nástřešní r.š. 600 mm Pz. plech + nové svody !

Nové žlaby podokapní r.š. 330 mm Pz. plech + nové svody !

Nové klempířské oplechování nad římsou, v úžlabí a u styku se štíty okolních staveb !

Nové klempířské oplechování okolo všech komínů !

Stávající komínová tělesa budou nad úroveň střešní roviny vyspravena !

Projektová dokumentace neřeší projekt hromosvodů, ten si zajišťuje investor samostatně.

Repas stávajících vikýřů (malý) = 7 ks. Rozměry výplní otvorů přeměřit na stavbě !

Repas stávajících vikýřů (velký) = 4 ks. Rozměry výplní otvorů přeměřit na stavbě !

±0,000 = úroveň čisté podlahy v půdním prostoru KÓTOVÁNO V CM!

AC - projekt, Stavocentrum, Dobšická 12, Znojmo, tel. 515244139				
Projektant	Projektant	Č. osvědčení	Stupeň PD:	Projekt
Ing. P. Andrš	P. Fiala DiS.		Místo:	Znojmo
Oprava střešního pláště Bytového domu – Velká Mikulášská 33/18 k.ú. Znojmo – město, parc.č. 38			Katastr. území	Znojmo–město
			Formát:	A4
Investor: Město Znojmo Obroková 1/12, 66902 Znojmo			Datum:	01.08.2019
			Měřítko:	Č. výkresu:
Obsah: ŘEZ A–A, B–B, C–C,			1 : 50	03