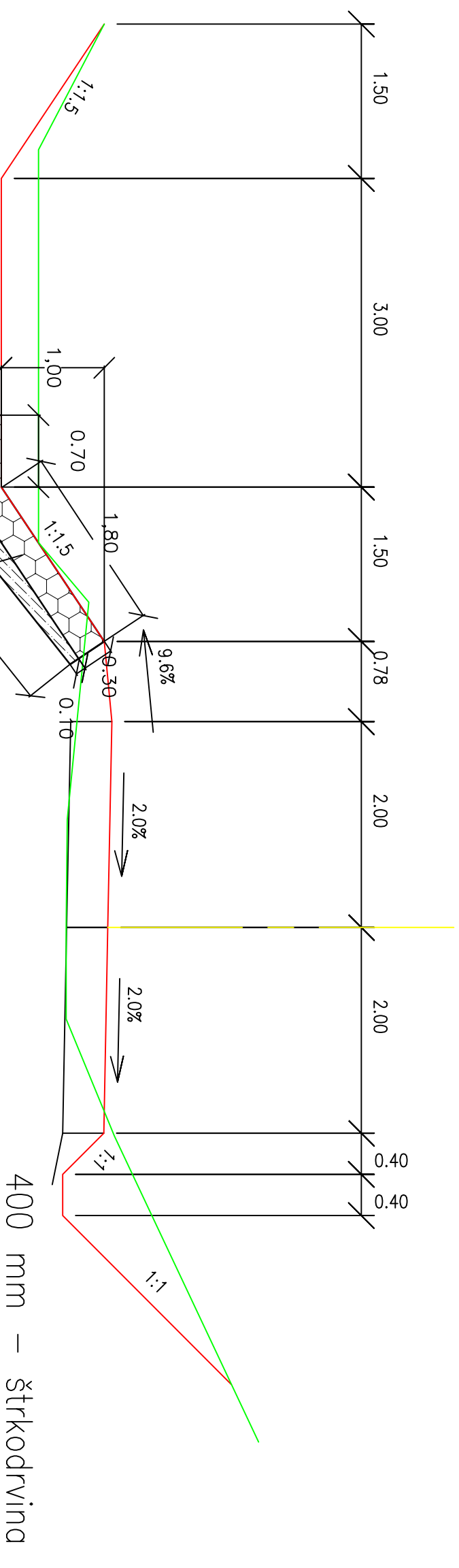


REZ 9 km 595.77 1:100



kamenná rovinanina hr. 30 cm
vodostavebný betón C20 hr. 10-40 cm

staničenie lesnej
cesty

staničenie
úpravy potoka

pf	Km	Km	dl.
9 - 0,595 77	0,074	17-0,104 17	30,0 m
11 -0,698 65	0,156	40-0,241 40	85,0 m
14 -0,857 85	0,350	88 - 0,370 88	20,0 m
16 -0,994 86	0,505	- 0,525	20,0 m

Na začiatku a konci úprav je navrhnutý zaisťovací betónový pás š.=0,50 m !

Zodp.projektant:	Vypracoval:	Hlavný projektant:	E K O P R O L	
Ing. Orság Dušan	Ing. Orság Dušan	Ing. Orság Dušan	Ing. Orság Dušan	
Kraj: Banskobystr.	Okres: B. Bystrica	KÚ: Lúbietová	974 05 Banská Bystrica	
Investor: Obecné lesy s.r.o. Lúbietová			Poľná 64 č.t.048/4138678	
Stavba:	Lesná cesta Vô dka		Dátum:	12/16
			Stupeň:	DSP
			Zák.č.:	14/16
			Mierka:	1:50
			Formát:	A4
Obsah:	Vzorový rez potoka		Číslo príloh:	Číslo kópie:
			15	