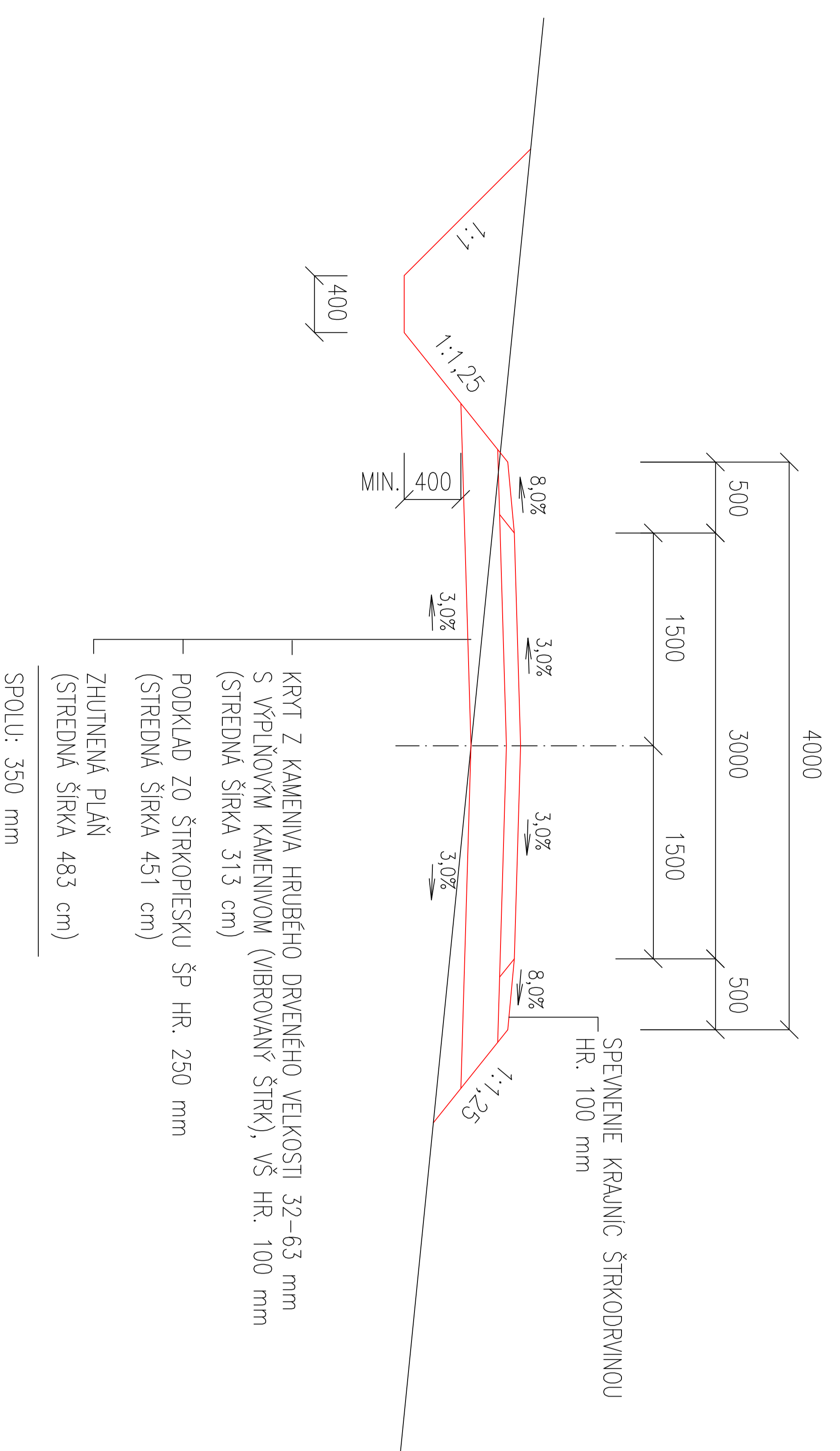
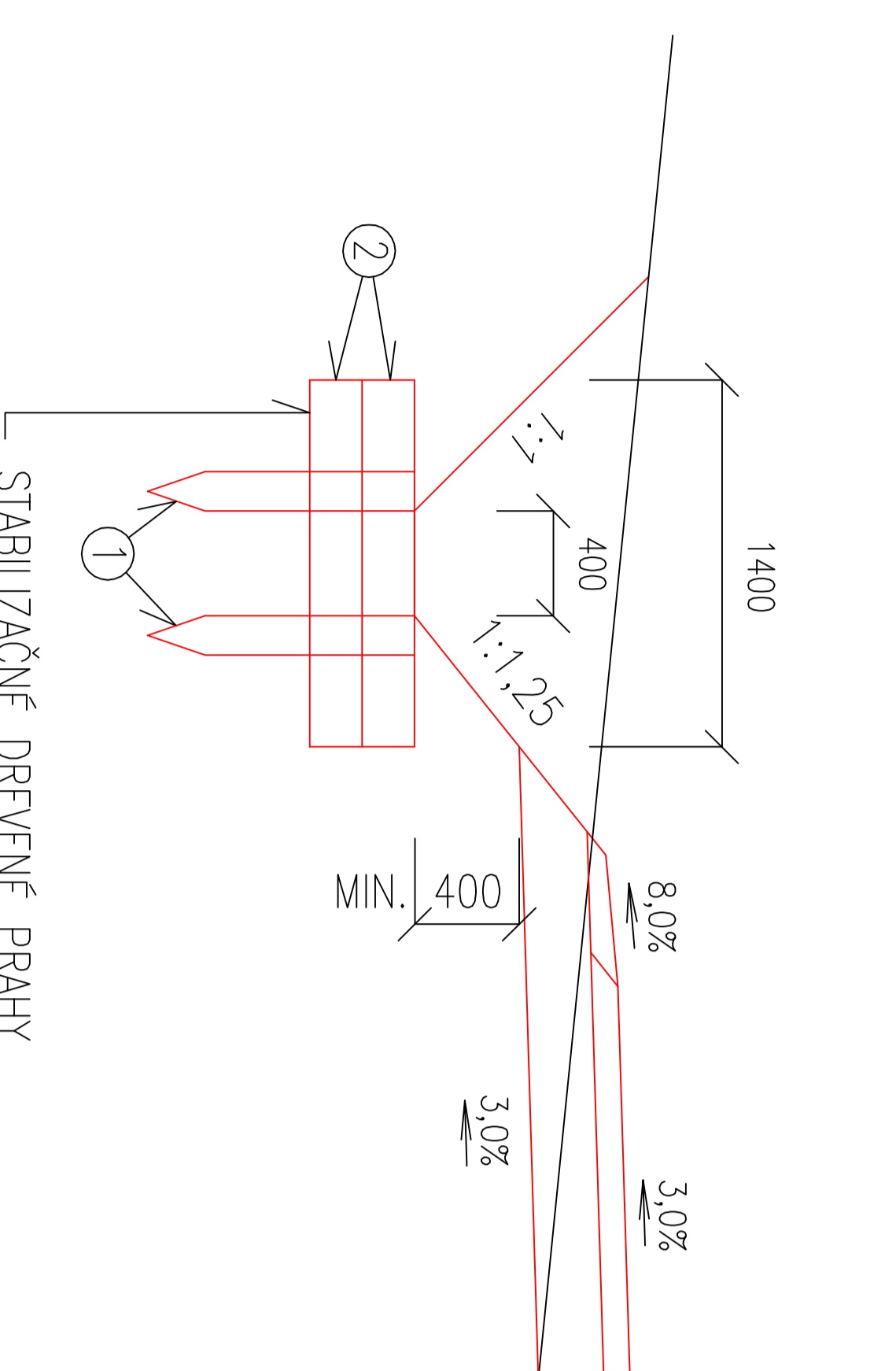


VZOROVÉ PRIEČNE REZY
M 1:50

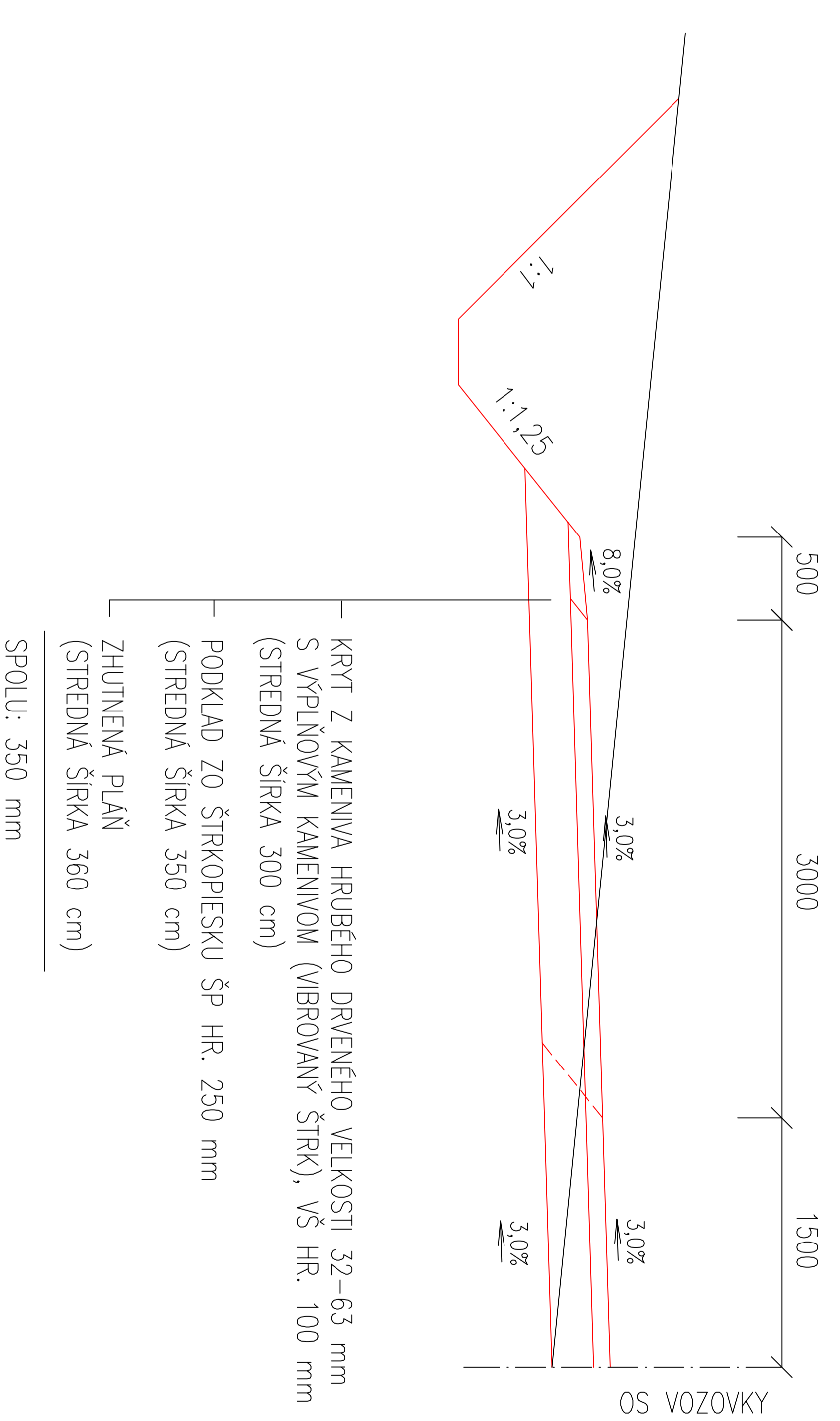
TYP CESTY 2L 4,00/30
STN 73 6108
KM 0,000 00-1,653 80
PRIAMKA



STABILIZÁCIA DŇA PRIEKOPY V STRMÝCH ÚSEKOKH



VZOROVÝ PRIEČNY REZ-VÝHYBNE KM 0,000 00-1,653 80



PROJEKTANT STAVBY	Ing. Králik Frontíšek	ZODPOVEDNÝ PROJEKTANT	Ing. Králik Frontíšek	VLASTNÍK VÝKRESU	Ing. Frontíšek Králik, Nemeštie M. R. Štefánika č.1, 010 01 Žilina
VYPRACOVÁV	Ing. Králik Frontíšek				
STAVENÍK	Urbárska obec, PS Krosňany				
MIESTO STAVBY	k.ú. Krosňany, okr. Žilina				ČÍSLO ZÁKAZKY 10/2015
NÁZOV STAVBY	Lesná cesta HUBOČ				FORMÁT 2 A4
	PARCELA				DATAUM júl 2015
OBJEKT	SO-01: LESNÁ CESTA				MIERKA 1:50
OBSAH	VZOROVÉ PRIEČNE REZY				KLASIF. STAVBY 2 1 1 2
ČASŤ	DOPRAVNÉ STAVBY				STUPEŇ DSP
					ARCHIVNE ČÍSLO 10/2015
					ČÍSLO VÝKRESU D 1.3