

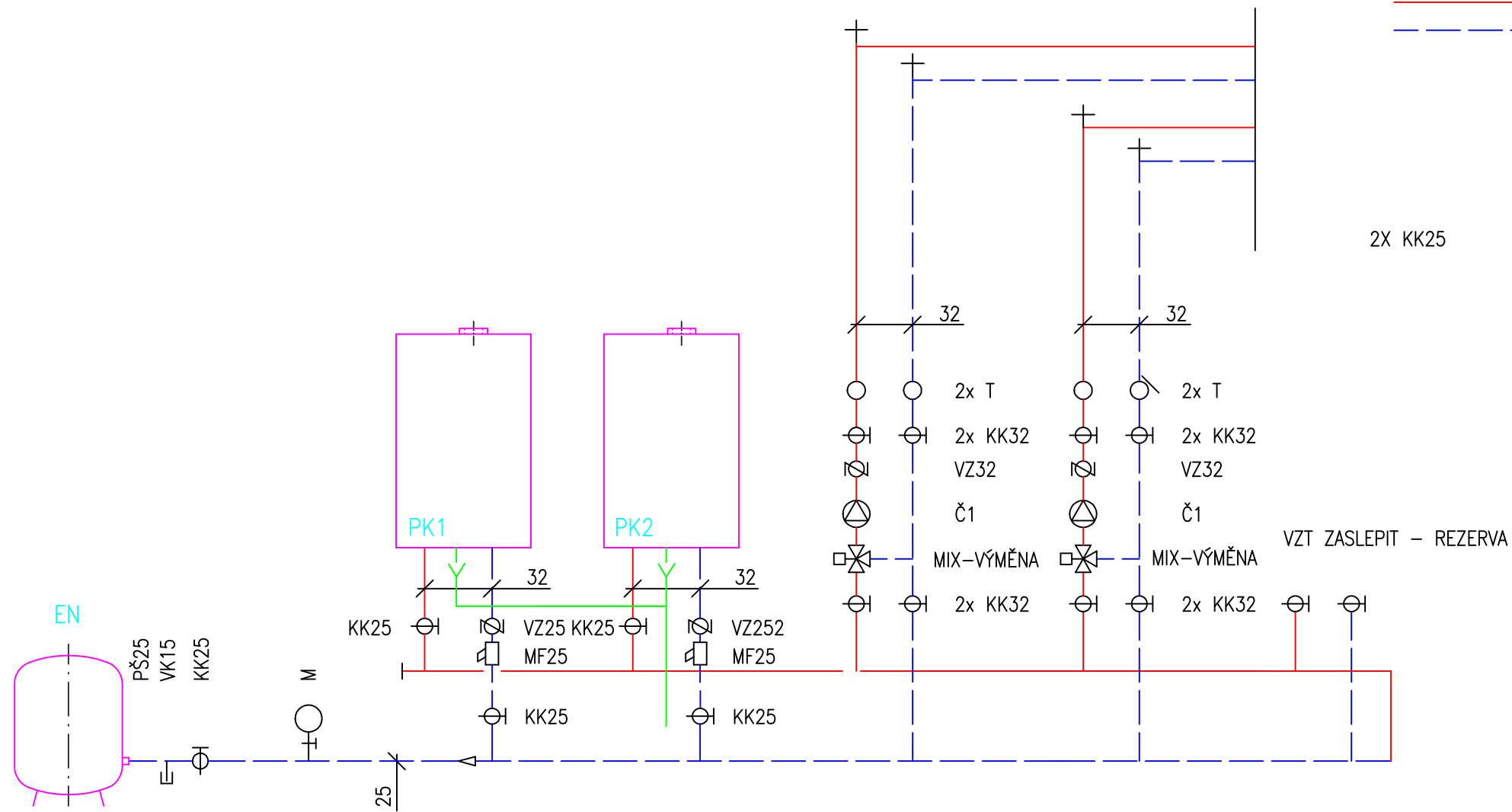
SCHÉMA ZAPOJENÍ

LEGENDA

PK1,2 PLYNOVÝ KONDENZAČNÍ ZÁVĚSNÝ KOTEL BAXI LUNA DUO-TEC MP+ 1.35
 EN MEMBRÁNOVÁ EXPANZNÍ NÁDOBA REFLEX N 80/6, OBJEM 80 dm³

KK KULOVÝ KOHOUT GIACOMINI R950 VODA
 VK VYPOUŠTĚCÍ KULOVÝ KOHOUT GIACOMINI R608
 VZ VENTIL ZPĚTNÝ GIACOMINI R60
 AO AUTOMATICKÝ ODVZDUŠŇOVACÍ VENTIL GIACOMINI R99I
 PŠ PŘÍMÉ ŠROUBENÍ GIACOMINI R18
 MF KULOVÝ KOHOUT MAGNETICKÝ R146C
 MIX TROJCESTNÝ SMĚŠOVAČ ESBE TYP 3G25 DN 25, Kv 12
 SERVOPOHON ESBE TYP 65
 Č1 ČERPADLO GRUNDFOS – STÁVAJÍCÍ
 Č2 ČERPADLO GRUNDFOS – STÁVAJÍCÍ

— PŘÍVODNÍ POTRUBÍ
 - - - ZPĚTNÉ POTRUBÍ



MŠ DĚLNICKÁ, ZNOJMO
 HOSPODÁŘSKÁ BUDOVA