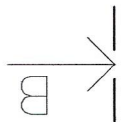
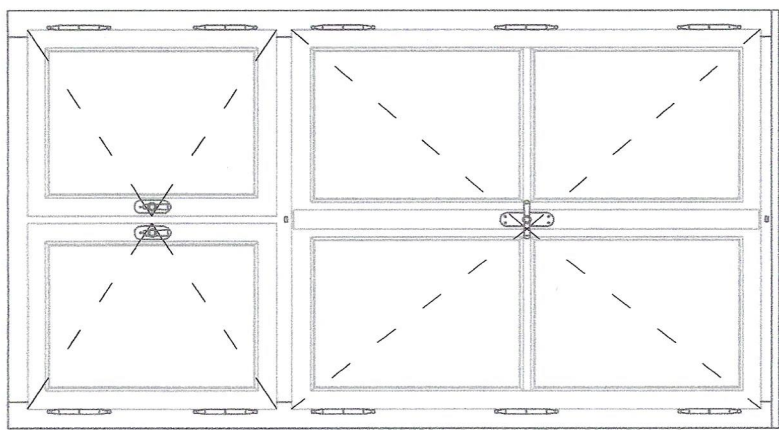
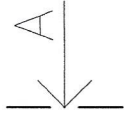
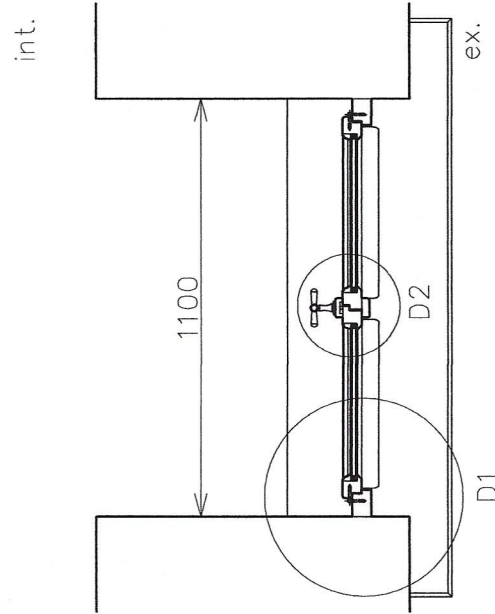


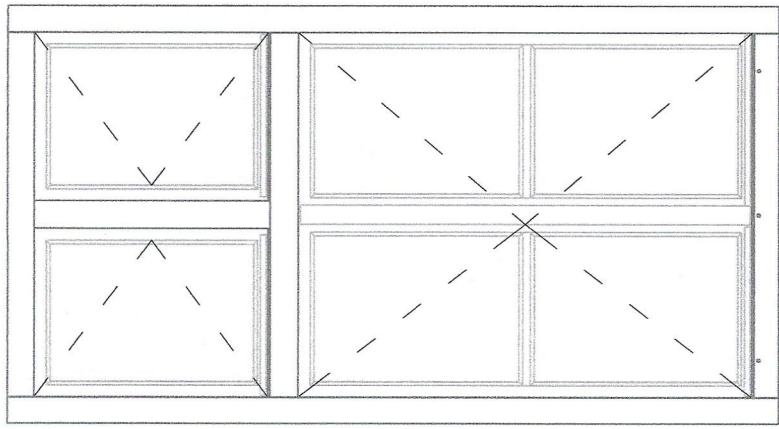
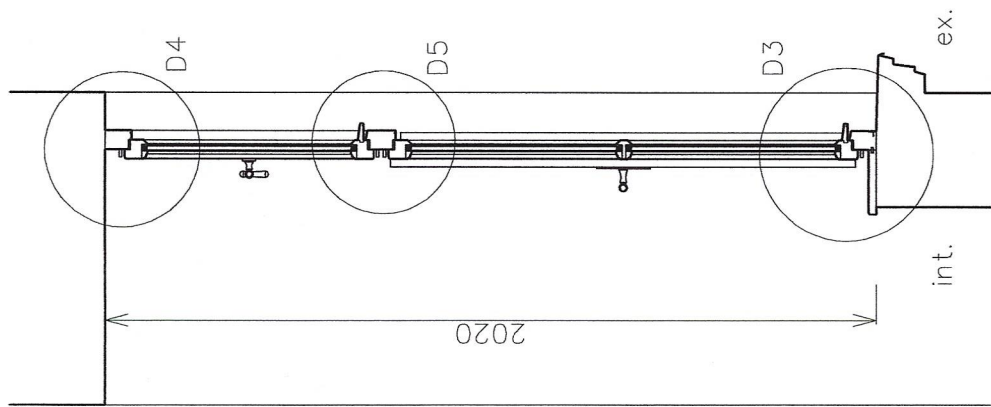
Pohled – interier



B-B



A-A Pohled – exterior



<b>Standesign</b>		Stupeň PD: Znojmo	
stancimichal@seznam.cz / +420 605 55 82 73		Místo: Znojmo	
Navrhl a vypracoval: Ing. arch. Michal Štancil		Promítání:	
Zodpovědný projektant: Ing. A. Čeleda (2568/92)		Rozměr: A3	
Obnova fasády a výměna oken směrem do ulice Obroková 2. etapa – výměna a repase oken Obroková 7, Znojmo, 669 02, p. č. 335, katastrální území Znojmo-město		Datum: 3/2023	
Investor: Město Znojmo, Obroková 1/12, Znojmo, 66902		Měřítko: 1:20	
Název výrobku: Typ výrobku:		Č. výkresu: Č. revize:	
Okno 02 Okno		D.1.1.b.2.1	
Obsah: Pohled – exterior, interier, A-A, B-B			

