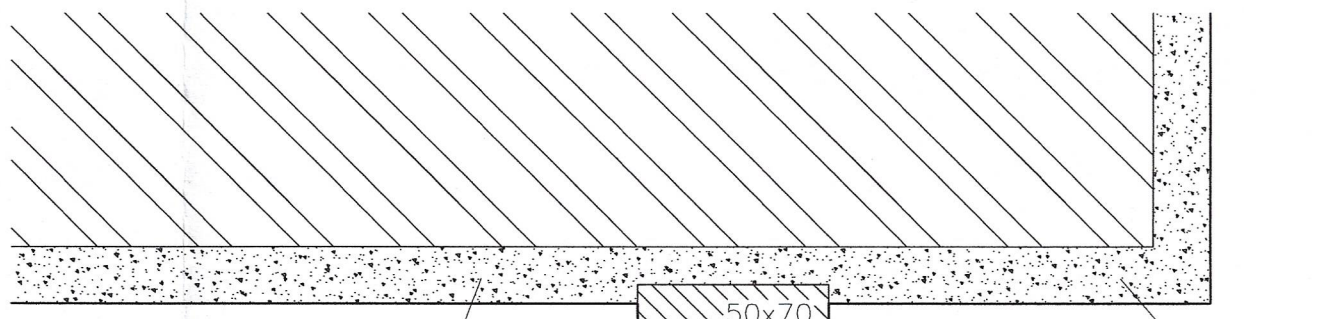
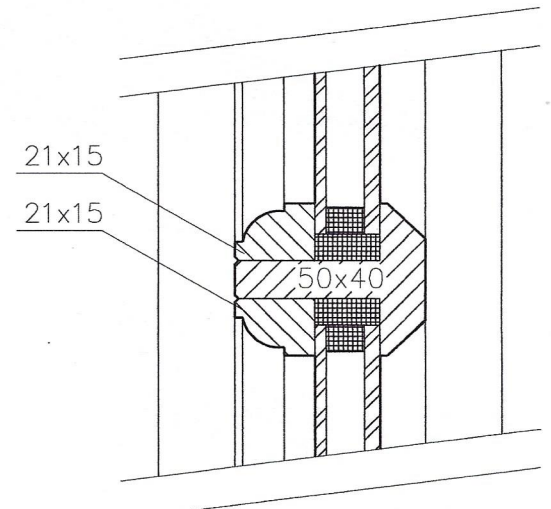
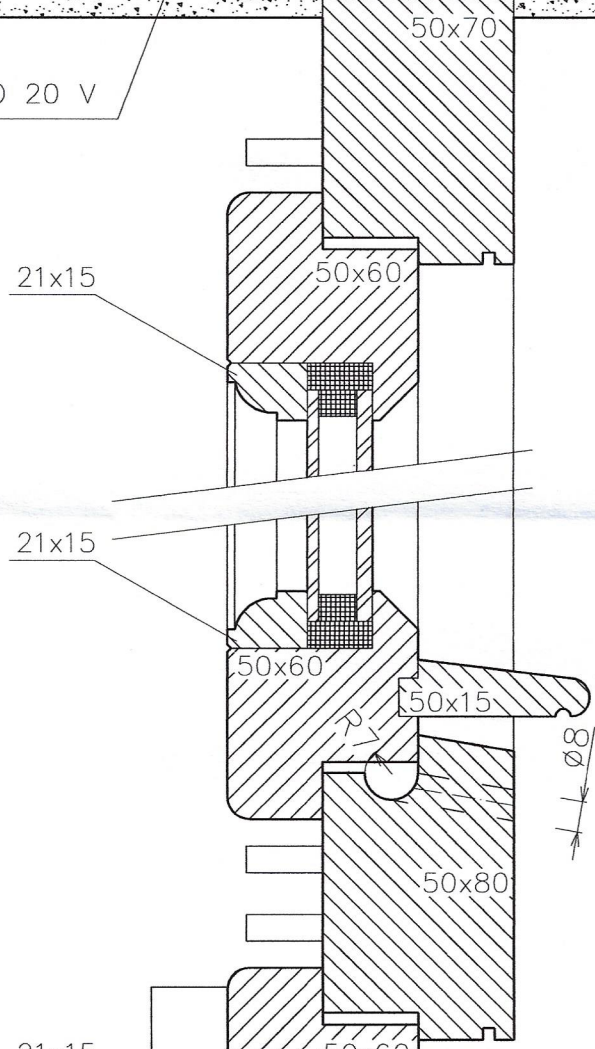


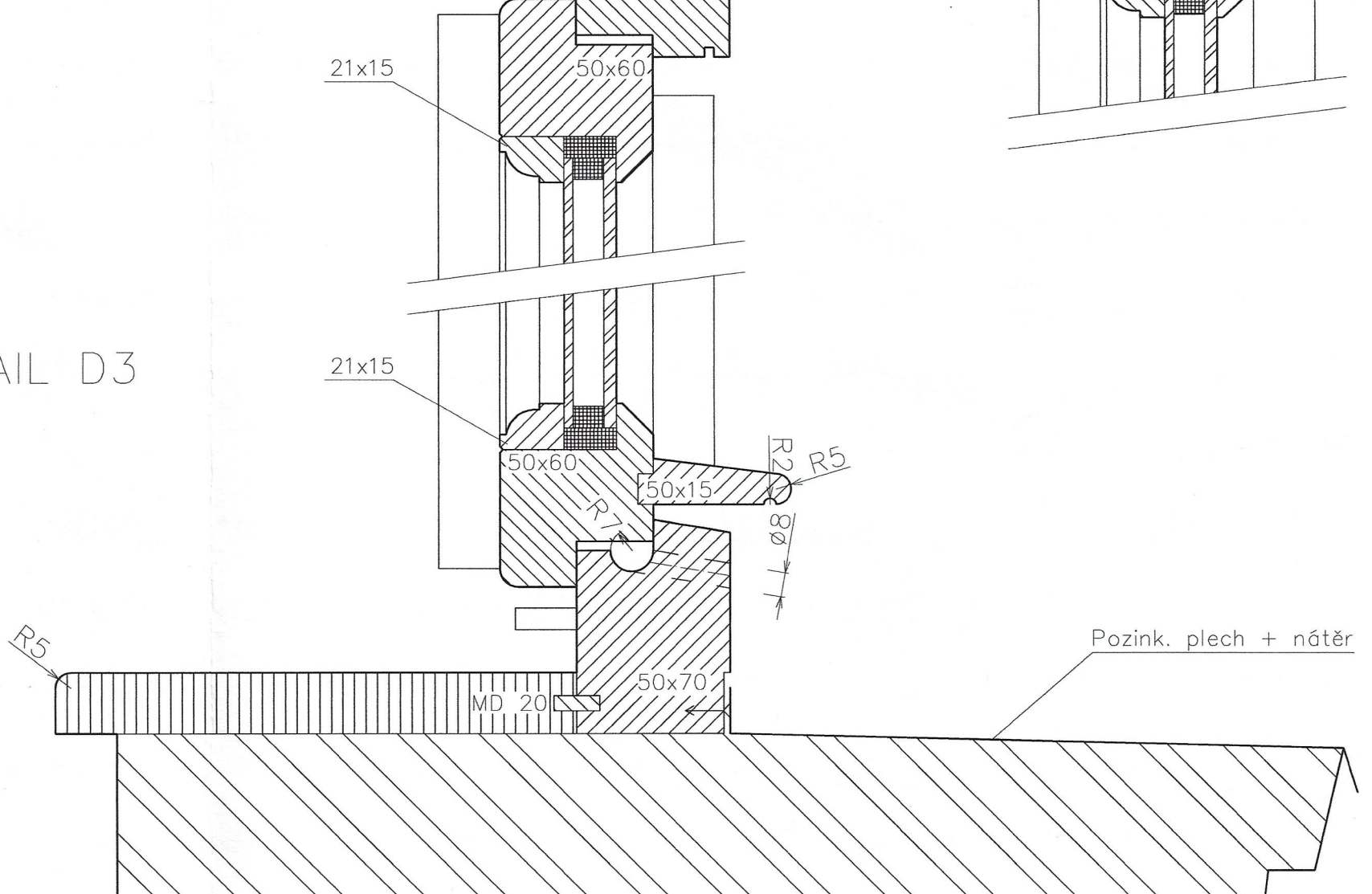
DETAIL D4



DETAIL D5



DETAIL D3



stanclmichal@seznam.cz / +420 605 55 82 73			
Navrhl a vypracoval: Ing. arch. Michal Štancil		Stupeň PD:	VD
Zodpovědný projektant: Ing. A. Čeleda (2568/92)		Místo:	Znojmo
Obnova fasády a výměna oken směrem do ulice Obroková 2. etapa – výměna a repase oken Obroková 7, Znojmo, 669 02, p. č. 335, katastrální území Znojmo–město		Promítání:	
Investor: Město Znojmo, Obroková 1/12, Znojmo, 66902		Rozměr:	A3
Datum:		3/2023	
Název výrobku:	Typ výrobku:	Měřítko:	1:2
Okno 01–03	Okno	Č. výkresu:	Č. revize:
Obsah: D3, D4, D5		D.1.1.b.3.2	