

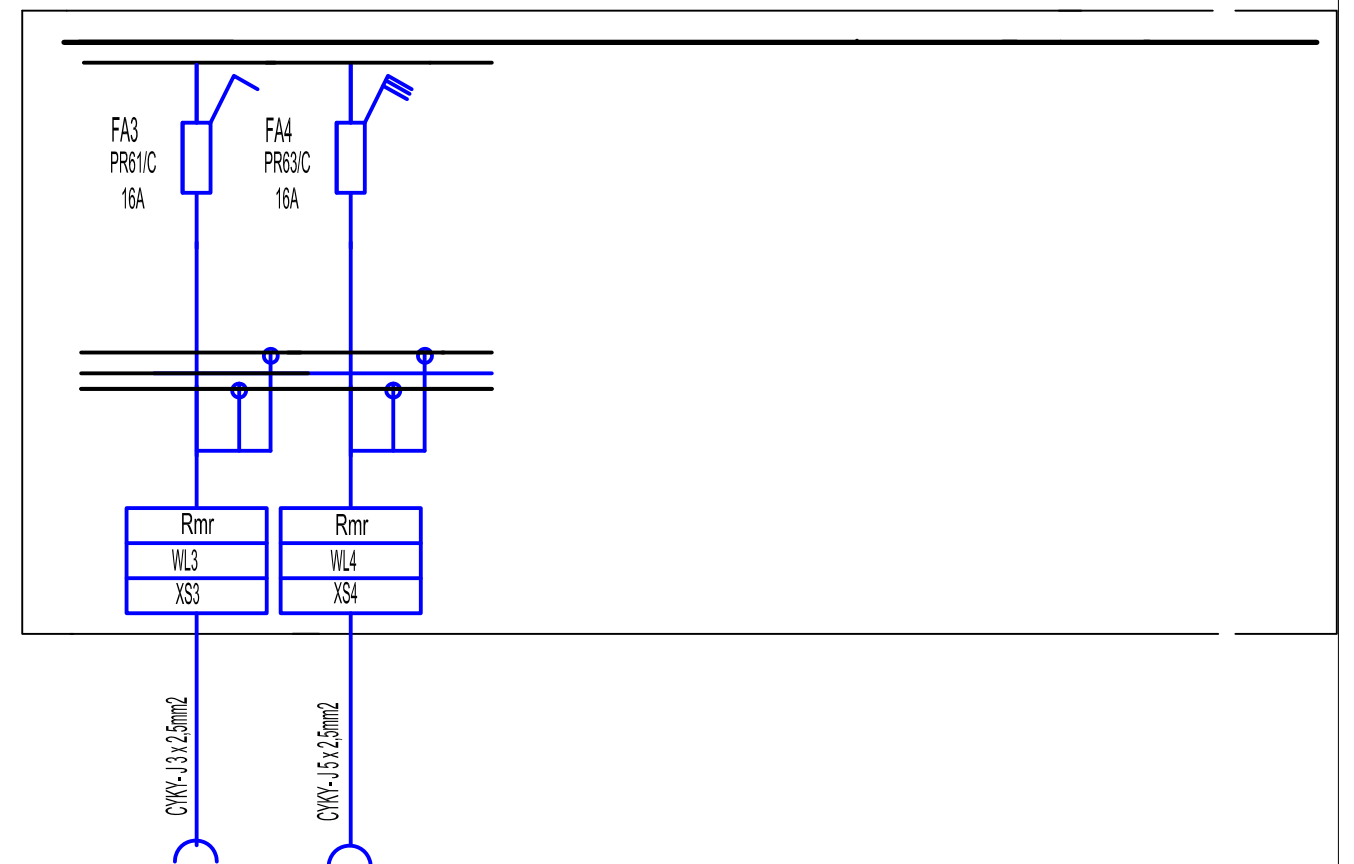
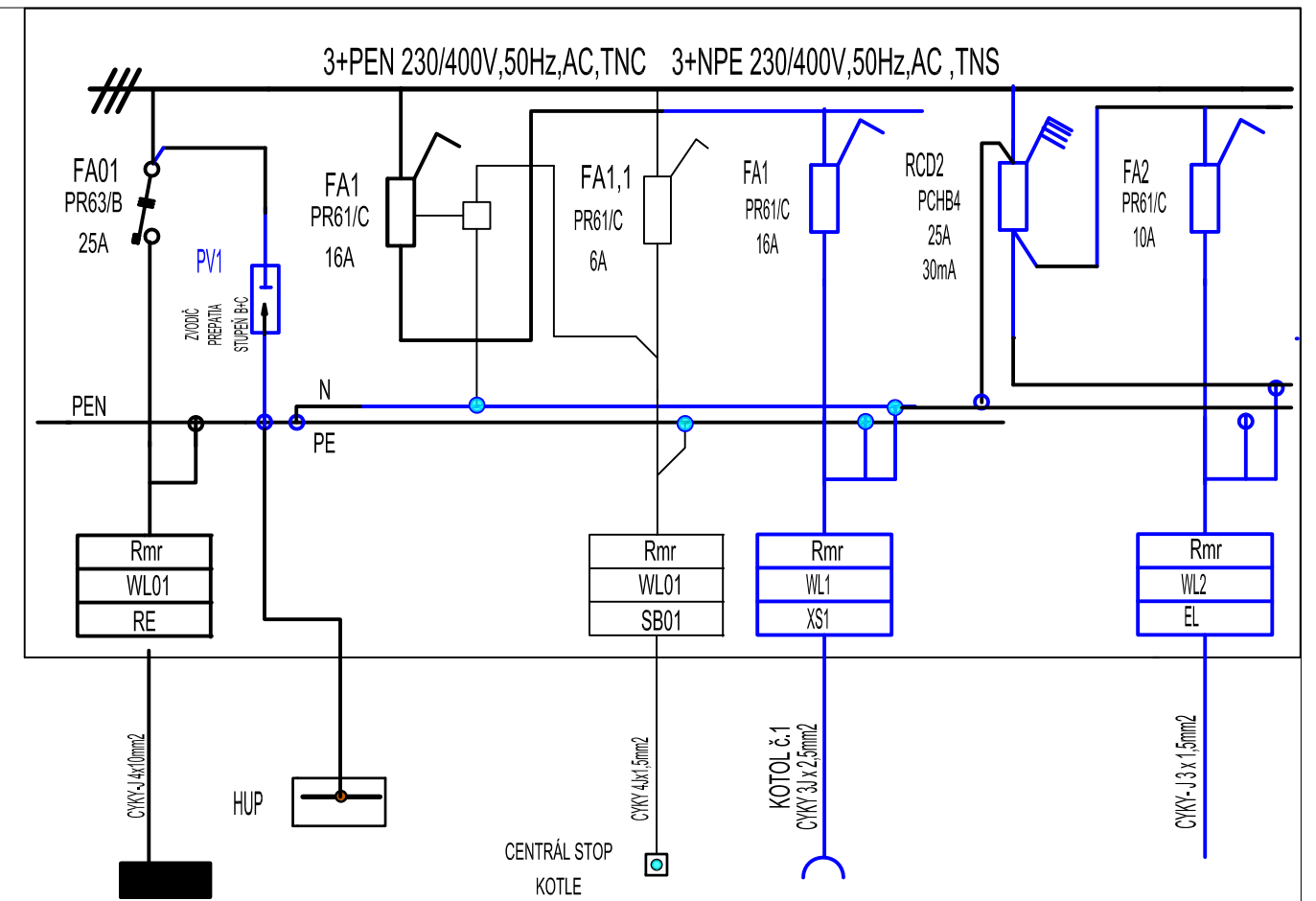
PLASTOVÁ
ZAPUSTENÁ
ROZVODNICA
36 MODULOV

P

TECHNICKÉ ÚDAJE

Menovité napätie 500V
Menovitá frekvencia 50Hz
Menovitý prúd 25A
Skratová odolnosť 10kA
Stupeň krytia IP40/20
Sposob upevnenia na stenu
Prívodné vedenie 10mm²
Uzáver dverí podľa STN 35 9754

ZODPOVEDNÝ PROJEKTANT	VYPRACOVAL	KONTROLOVAL	ELEKTROPROJEKT ING. STANISLAV ZDICHAVSKÝ AUTORIZOVANÝ STAVEBNÝ INŽINIER 23801A/5, A/2-3 POD KALVÁRIOU Č.373,355 01 TOPOLCÁNY e-mail - elektro@zsdichavsky.com telefón 0303 949083	
ING. STANISLAV ZDICHAVSKÝ	ING. STANISLAV ZDICHAVSKÝ	ING. STANISLAV ZDICHAVSKÝ		
INVESTOR	Liaharenský podnik Nitra, a.s.			
MESTO STAVBY	k.ú. KOVARCE		DATUM	03/2022
ČASŤ	SO 103 REKONŠTRUKCIA ZDROJA TEPLA - KOTOLNA 3		FORMÁT	2 X A4
MODERNIZÁCIA ZDROJA TEPLA FARMA KOVARCE			STUPEŇ	STAVEBNÉ POVOLENIE
			MIERKA	
ROZVÁDZAČ RmR			ČÍSLO VÝKRESU	E3/1



ROZVÁDZAČ RmR

E3/2