

OHLÁSENIE DROBNEJ STAVBY

Stavebná časť

Ing. Tatiana Csölleová
P. Šifrika 466 / 41, 98061 Tisovec
IČO:36 927 899, DIČ: 1025376902

Stavba: **Náučný chodník „Po stopách Maginhradu“**

Miesto stavby: **k.ú. Nižný Skálnik, k.ú. Malé Teriakovca**

Vypracoval: **Ing. Csölleová Tatiana**

Objednávateľ: **Urbársky spolok – pozemkové spoločenstvo Nižný Skálnik**

Dátum: **október 2022**

Z O Z N A M P R Í L O H

A – Sprievodná a súhrnná správa

B – Technická správa

1. SO-0 – Chodník – celková situácia
2. SO-2 – Informačná tabuľa – pôdorysy, rez, pohľady
3. SO-3 – Pozorovateľňa – pôdorysy, rez
4. SO-3 – Pozorovateľňa – pohľady

C- Rozpočet

Projektová dokumentácia – ohlásenie drobnej stavby

SPRIEVODNÁ SPRÁVA

SÚHRNNÁ TECHNICKÁ SPRÁVA

Stavba: **Náučný chodník „Po stopách Maginhradu“**

Miesto stavby: **k.ú. Nižný Skálnik, k.ú. Malé Teriakovca**

Vypracoval: **Ing. Csölleová Tatiana**

Objednávateľ: **Urbársky spolok – pozemkové spoločenstvo Nižný Skálnik**

1.1 Identifkačné údaje stavby

Stavba: **Náučný chodník „Po stopách Maginhradu“**
Char. stavby: **drobné stavby**
Investor: **Urbársky spolok – pozemkové spoločenstvo Nižný Skálnik
Nižný Skálnik 77, 980 52 Hrachovo**
Užívateľ: **Urbársky spolok – pozemkové spoločenstvo Nižný Skálnik
Nižný Skálnik 77, 980 52 Hrachovo
Lesy SR OZ Gemer**
Miesto stavby: **Nižný Skálnik, Malé Teriakovce**
Parcela: **288, 276 k.ú. Nižný Skálnik
259/15, 259/14, 259/13, 259/12 k.ú. Malé Teriakovce**
Kat. územie: **Nižný Skálnik, Malé Teriakovce**
Okres: **Rimavská Sobota**
VÚC: **Banskobystrický**

1.2 Identifkačné údaje projektanta

Projektant: **Ing. Csölleová Tatiana, P.Šífrika 466, 980 61 Tisovec
csolleovat@centrum.sk
IČO: 36 927 899, DIČ : 1025376902**

2. Základné údaje charakterizujúce stavbu a jej budúce využitie

Predmetom projektu je vybudovanie náučného chodníka „Po stopách Maginhradu“. Projekt je riešený na úrovni pre ohlásenie stavby. Jedná sa o náučný chodník a osadenie drobných stavieb a to : informačné tabule, altánok, pozorovateľňa, lavičky, studnička. Počet jednotlivých prvkov a ich umiestnenie je popísané v „Projekt realizácie – Budovanie a obnova občianskej a poznávacej infraštruktúry v lesných ekosystémoch“, ktorého je stavebná časť súčasťou.

Dĺžka chodníka 3,8 km

3. Prehľad východiskových podkladov

Pre vypracovanie projektu boli investorom poskytnuté nasledovné podklady:

- investičný zámer investora
- obhliadka miesta výstavby
- katastrálna mapa

4. Členenie stavby

SO-0 - Chodník

SO-2 – Informačná tabuľa

SO-3 – Pozorovateľňa

SO-7 – Studnička

5.Prehľad užívateľov a prevádzkovateľov

Objednávateľ Urbársky spolok – pozemkové spoločenstvo Nižný Skálnik, Nižný Skálnik 77, 980 52 Hrachovo, ktorá bude aj prevádzkovateľom. Realizátorom stavby bude víťaz Verejného obstarávania. Predmetné parcely sú v užívaní Urbársky spolok – pozemkové spoločenstvo Nižný Skálnik, parcela č. 276 je v užívaní Lesy SR OZ Gemer.

6.Termíny začatia stavby

Pre realizáciu stavby sa predpokladá zahájenie máj 2023

7.Skúšobná prevádzka, kolaudácia a užívanie stavby

Skúšobnú prevádzku nie je potrebné vykonať. Po ukončení výstavby sa vykoná odovzdanie stavby investorovi.

8.Predpokladaný celkový náklad stavby

Predpokladaný náklad stavby 161 382,35 eur bez DPH. Viď. samostatná časť PD - rozpočet

9.Charakteristika územia stavby.

9.1 Zhodnotenie polohy a stavu staveniska, údaje o jestvujúcich objektoch, rozvodoch a zariadeniach.

Náučný chodník bude realizovaný v geomorfologickom celku Juhoslovenská kotlina, podcelok Rimavská kotlina, ktoré sú súčasťou Lučenecko-košickej zníženy. Drobné stavby budú osadené v tesnej blízkosti chodníka.

V predmetnom území sa nenachádzajú inžinierske siete.

9.2 Použité mapové a geodetické podklady.

Pre vypracovanie projektu zabezpečil projektant a investor snímku z KM s pozemkami.

Chodník a objekty budú realizované v katastrálnom území Nižný Skálnik - extravilán parcela registra „E“, na p.č. 288, typ pozemku – lesný pozemok, 276 typ pozemku TTP.

V katastrálnom území Malé Teriakovce - extravilán parcela registra „E“, p.č. 259/15, 259/14, 259/13, 259/12 – lesný pozemok

9.3 Vplyvy stavby na životné prostredie

Realizované práce stavby nebudú produkovať škodlivé látky a nebudú zdrojom hluku. Stavba nemá zdroje, ktoré by ohrozovali zdravie a bezpečnosť pracovníkov, pre zásah požiarného vozidla je komunikácia, ktorá má patričnú únosnosť – lesná cesta.

9.4 Odstraňovanie odpadu

V zmysle § 6 zákona č. 369/1990 Zb. o obecnom zriadení v znení zmien a doplnkov v súlade s ustanoveniami § 39 zák.č.223/2001 Z.z. o odpadoch bude stavebný odpad zo stavby zberaný a uskladňovaný v objednanom kontajnery.

Kategorizácia a množstvá jednotlivých odpadov sú nasledovné:

03 01 05 – piliny, odrezky, odpadové rezivo	0,035 m ³ (DP)
17 05 06 – výkopová zemina	2,83 m ³ (DP)

Po ukončení stavby bude produkovaný nasledovný odpad:

20 03 01 – zmesový komunálny odpad	0 (MZSKO)
------------------------------------	-----------

(DP) - druhotné použitie

9.5 Inžinierske siete

Objekty drobných stavieb nie sú napojené na inžinierske siete.

10. Starostlivosť o bezpečnosť práce a technických zariadení

V rámci realizácie je potrebné dodržiavať zákon NR SR č. 124/2006 Z.z. -Zákon o bezpečnosti a ochrane zdravia pri práci a Zákon č. 355/2007 Z.z. Zákon o bezpečnosti a ochrane zdravia pri práci.

Taktiež je nutné dodržiavať Nariadenie vlády Slovenskej republiky číslo:

- 391/2006 o minimálnych bezpečnostných a zdravotných požiadavkách na pracovisko
- 392/2006 o minimálnych bezpečnostných a zdravotných požiadavkách pri používaní pracovných prostriedkov
- 395/2006 o minimálnych požiadavkách na poskytovanie a používanie osobných ochranných pracovných prostriedkov
- 281/2006 o minimálnych bezpečnostných a zdravotných požiadavkách pri ručnej manipulácii s bremenami
- 387/2006 o požiadavkách na zaistenie bezpečnostného a zdravotného označenia pri práci
- 436/2008 ktorým sa ustanovujú podrobnosti o technických požiadavkách a postupoch posudzovania zhody na strojové zariadenia

V Tisovci, október 2022

Vypracoval: Ing. Csölleová Tatiana

Projektová dokumentácia – ohlásenie drobnej stavby

TECHNICKÁ SPRÁVA

Stavba: **Náučný chodník „Po stopách Maginhradu“**

Miesto stavby: **k.ú. Nižný Skálnik, k.ú. Malé Teriakovca**

Vypracoval: **Ing. Csölleová Tatiana**

Objednávateľ: **Urbársky spolok – pozemkové spoločenstvo Nižný Skálnik**

1. Účel objektu

Náučný chodník v lesnom teréne s osadením značenia a umiestnením drobných stavieb, ktoré budú mať doplnkovú funkciu k náučnému chodníku.

2. Stavebnotechnické riešenie

SO-0 - Chodník

Zemné práce:

Vzhľadom na lokalitu a terén bude chodník realizovaný prevažne ručnou prácou. Pri zemných prácach treba uprednostňovať ručné nástroje (motyky, lopaty, vedrá, hrable, ...) a používať miestne prírodné materiály (skaly, drevo), aby sa zabránilo vnášaniu cudzorodých materiálov do prírodného prostredia. Práce treba obmedziť len na trasu chodníka, aby nedochádzalo k poškodzovaniu okolia. Priemerná šírka chodníka bude 1 m, v miestach, kde budú prírodné neodstrániteľné prekážky /napr. skaly/ bude zúžený.

Pracovné činnosti pri budovaní chodníka

- Vyrezanie stromov /nevyhnutná miera/, vyrezanie krovín zasahujúcich so profilu chodníka. Ak chodník pôjde cez mladšie porasty, kde je predpoklad rýchleho zarastania sa vyčistenie bude realizovať + 0,5 m na každú stranu.

- Odstránenie prekážajúcich balvanov

- Odborné odstránenie pňov a prekážajúcich koreňov, vrátane ošetrovania ich zvyškov

- Vyrovnanie povrchu chodníka

- Vyrovnanie terénu na plochách, kde sa umiestni drobná architektúra, náučno- informačné tabule a lavičky

- Stabilizácia odkopov a násypov

- Šetrné odstránenie nežiaducej bylinnej vegetácie v okolí chodníka a úprava trávnatého porastu na chodníku

Materiál, použitý na úpravu povrchu bude z miestnych zdrojov a štruktúrou a farbou čo najviac zapadajúcou do okolitého prírodného prostredia.

Pri spevnení povrchu chodníka využívať prirodzený povrch (zemina) – iba tam, kde je potrebné, napr. v úsekoch s hroziacou eróziou a akumuláciou vody, je vhodné použiť iné hodiace sa prírodné materiály (štrk, kamene, drevo a pod.).

Na zmiernenie spádu na strmších úsekoch budú využité kamene zo skál z miestnych zdrojov.

V miestach kde je väčší sklon bude časť chodníka realizovaná ako zapažené terénne stupne. Terénne stupne budú mať max. výšku 15 cm predná hrana bude zapažená dubovou doskou pre zachovanie stability terénneho „stupňa“, dĺžka stupňa 1 m. Pre zvýšenie bezpečnosti v miestach terénnych stupňov bude jednostranné zábradlie realizované z dubovej guľatiny, formou stojek ukotvených do betónového lôžka, alternatívne budú použité zarážacie kotevné prvky. Osová vzdialenosť stojek 1m, výška zábradlia 0,9 m madlo taktiež dubová guľatina.

Označenie chodníka bude v súlade s turistickým značením. Značky budú striekané na stromy a kamene, v prípade potreby budú požitie značky na drevených kolíkoch. Spôsob značenia je podrobne popísaný v „lesnej“ časti projektu.

SO-2 – Informačná tabuľa

Informačná tabuľa je drevená konštrukcia , vyrobená zo smrekových hranolov, tvar a rozmer vid'. výkresová príloha. Stojky sú osádzané do ocelových prípravkov ukotvených do betónových pätiiek, alternatívne budú použité zarážacie kotevné prvky .

Konštrukcia je vyrobená zo smrekovej hranoloviny, bude ošetrená fungicídnym prípravkom a ekologickým lakom.

Na striešku bude použitý plechový poplastovaný šindel'.

Ideová náplň informačnej tabule je popísaná v lesníckej časti.

SO-3 – Pozorovateľňa

Pozorovateľňa je drevená konštrukcia , vyrobená zo smrekových hranolov, tvar a rozmer vid'. výkresová príloha. Stojky sú osádzané do ocelových prípravkov ukotvených do betónových pätiiek. Hĺbku založenia do nezámrznej hĺbky je nutné dodržať. Vo výške cca 0,6 m od úrovne terénu /nad vodorovným zavetrením/ je „zadoštená“ plocha, ktorá bude slúžiť ako lavička.

Konštrukcia je vyrobená zo smrekovej hranoloviny, bude ošetrená fungicídnym prípravkom a ekologickým lakom.

Na striešku bude použitý plechový poplastovaný šindel'.

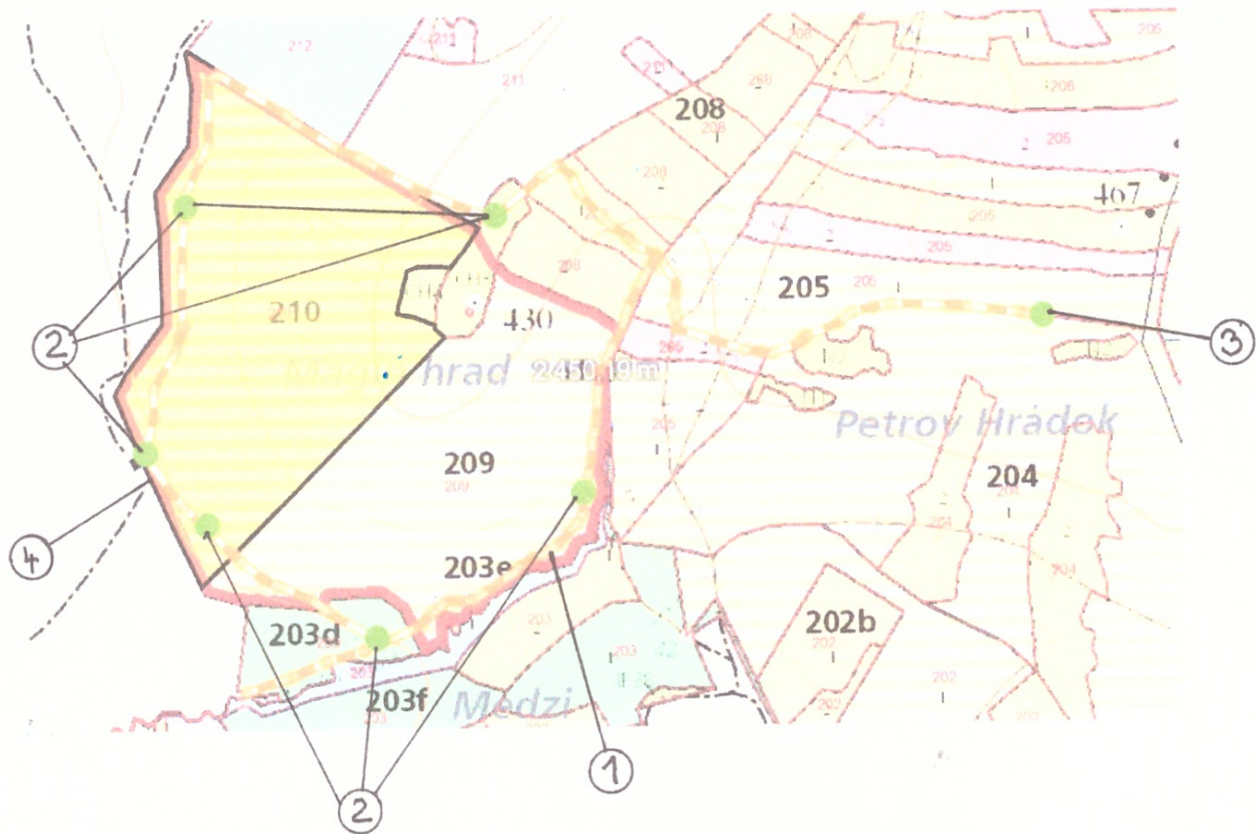
SO-7 - Studnička

Z miestneho materiálu, kameňov sa obloží miesto zhromažďovania vody, osadí sa drevený žliabok. Drevená konštrukcia striešky sa prekryje krytinou, rovnakou ako ostatné prvky.

Drevené lavičky sú navrhnuté z pologulatinu na drevených podstavcoch kotvených do ocelových prípravkov ukotvených do základov. Základové pätky sú betónové z prostého betónu o rozmeroch 300x300x300mm. Pre vyššiu životnosť doporučujeme použiť dubovú gulatinu a ošetriť fungicídnym prípravkom a ekologickým lakom.

V Tisovci : október 2022

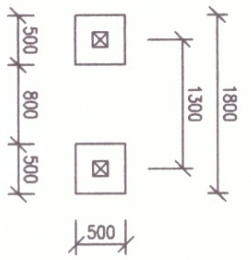
Vypracoval: Ing. Csölleová Tatiana



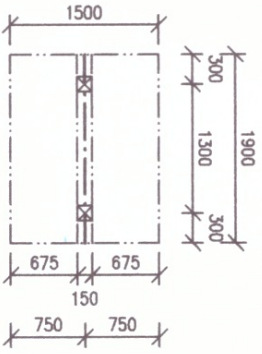
LEGENDA:

- ① - SO-0 - NÁUČNO-TURISTICKÝ CHODNÍK
- ② - SO-2 - INFORMAČNÁ TABUĽA
- ③ - SO-3 - POZOROVATEĽŇA
- ④ - SO-7 - STUDNIČKA

Vypracoval	Ing. Tatiana Csölleová	<i>Göh</i>
Stavebník	Urbársky spolok-pazemkové spoločenstvo Nižný Skálnik	Dátum 10.2022
Názov a miesto stavby	NÁUČNÝ CHODNÍK - PO STOPÁCH MAGINHRADU k.ú. NIŽNÝ SKÁLNIK, k.ú. MALÉ TERIAKOVCE	Formát 3A4
Profesia	STAVEBNÁ ČASŤ	Stupeň ODS
Objekt	CELKOVÁ SITUÁCIA	Mierka
Druh výkresu		Čís. výkr. 1



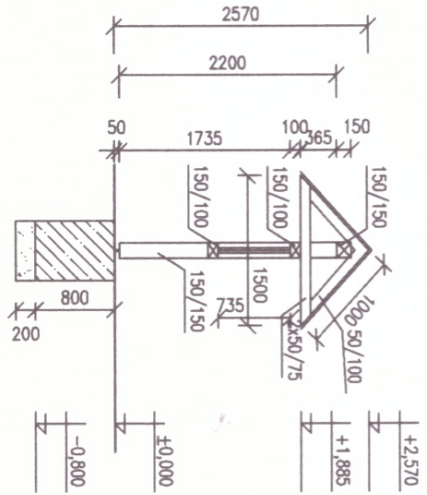
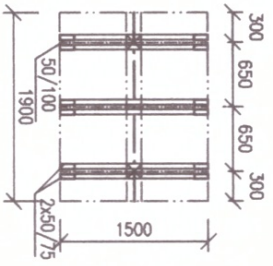
PODORYS ZAKLADOV



PODORYS

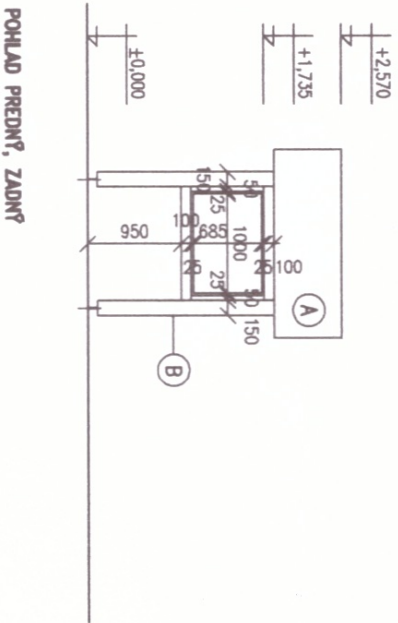
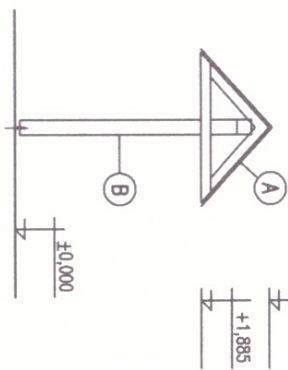


PODORYS KROVU



PRIEČNY REZ

POHLADY BOČNE



POHLAD PREDNÝ, ZADNÝ

ROZPIS REZIVA					
POŁ. Č.	PRVOK	ROZMER (MM)	DLŽKA (M)	POČET KUSOV	M ³
1	STUP	150/150	2,2	2	0,1
2	HORNÝ TRAM	150/150	1,9	1	0,04
3	ZAVETROVANIE	150/100	1,15	2	0,04
4	KROKVA	50/100	1,0	6	0,03
5	KLEŠŤINY	2x50/75	1,5	3	0,04
6	PLNÝ ZAKLOP	25/120	4m ²		0,1
5	BOČNÝ RAM	50/50	0,75	2	0,003
6	KOTVAČE UŠŤY	25/10	1,0	4	0,001
	SPOLU				0,35

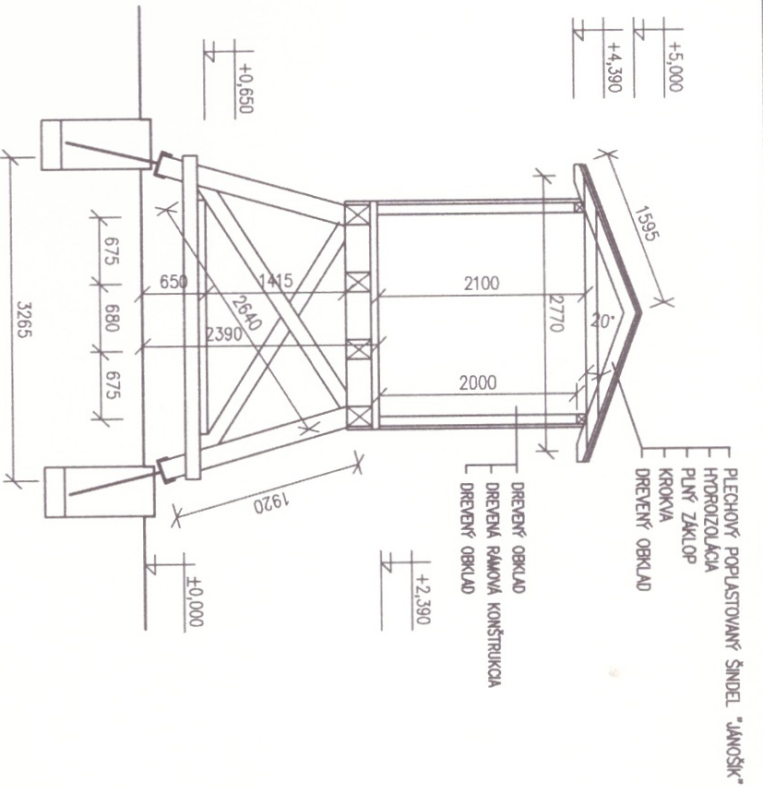
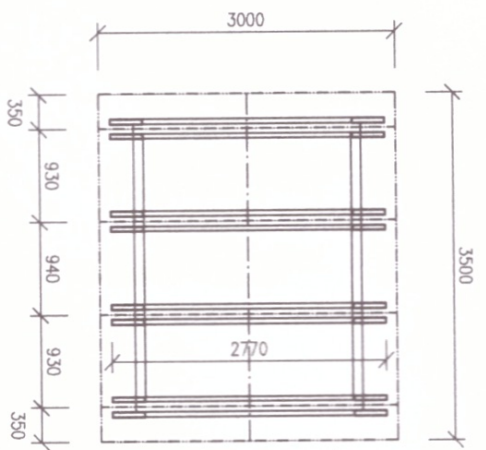
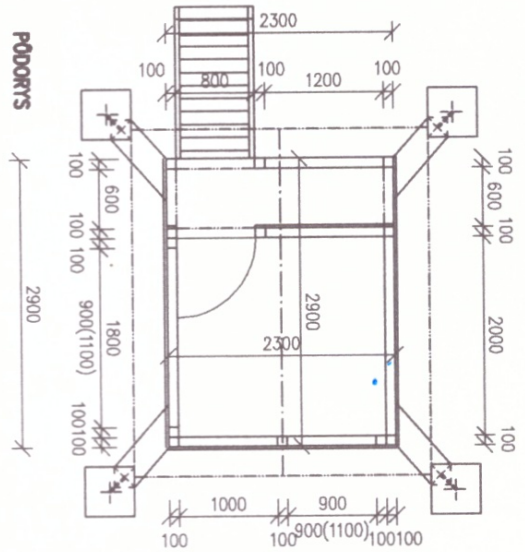
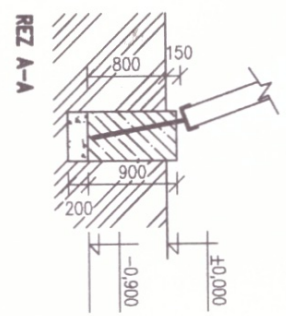
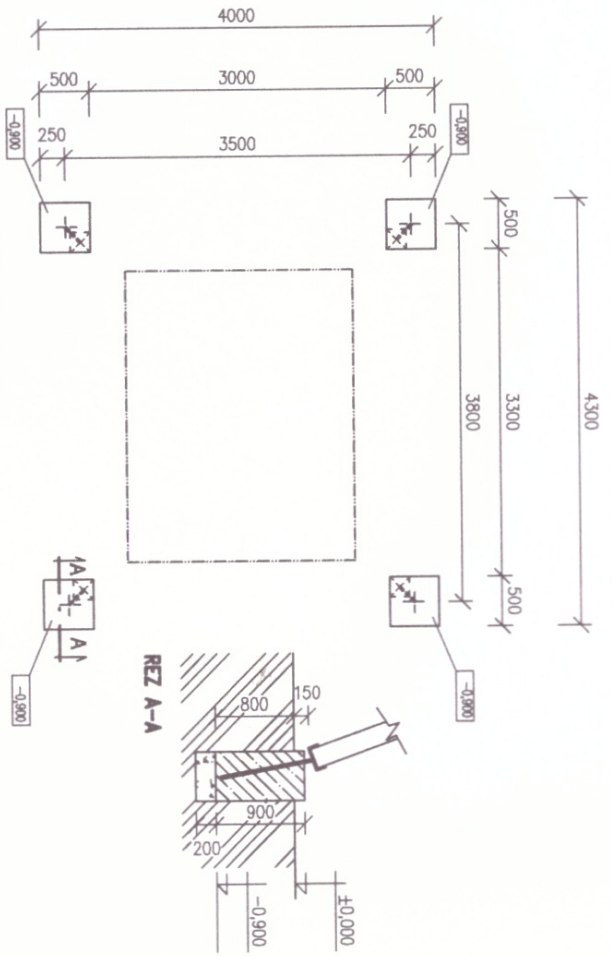
POZNAMKY :

- MATERIÁL REZIVA SMREK
- MINIMÁLNA HĽBKA ZALOŽENIA JE 1,2 M OD OKRONE TERÉNU /NEZMERNÁ HĽBKA/
- AK TVORIA ZAKLADOVÝ ZEMINU ZAVLNITE (V) JE ZAKAZANÉ PODSTPAŤ
- ZAKLADOVÝ ŠKÁRU STRKOM
- KOTVENIE DO ŽB ZAKLADOV POMOCOU OCELOVÝCH PRÍBRANKOV
- ZAKLADOVÉ PATKY VLEVAŤ BETÓNOM C 16/20 X0

LEGENDA:

- (A) - PLECHOVÝ POPLASTOVANÝ ŠINDEL "JANOŠIK"
- (B) - DREVENÁ KONŠTRUKCIA MATERIÁL SMREK

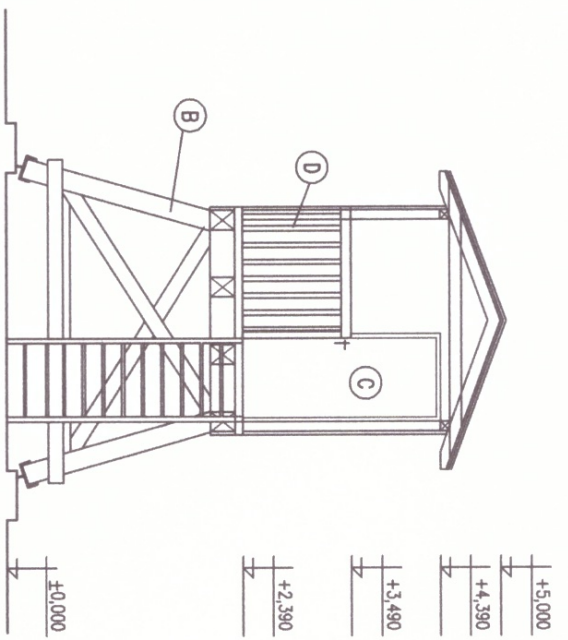
Vyrabovateľ	Ing. Tótkano Csátléiové		
Stavebník	Uhorský podnik - pozemkové spoločenstvo Hložný Sadník	Dátum	10.2022
Názov a miesto stavby	MAČINÝ CHODNÍK - PO STROPÁČI MACHANOU L.Č. NĚDŤ SĽUNIK, L.Č. VALĚ TERAKOVCE	Formát	344
Profesia	STAVEBNÁ ČASŤ	Stupeň	00S
Objekt	SO-2 INFORMAČNÁ TABUĽA	Mierka	1:50
Druh výkresu	PODORYSY, REZ, POHLADY	Čís. výkr.	2



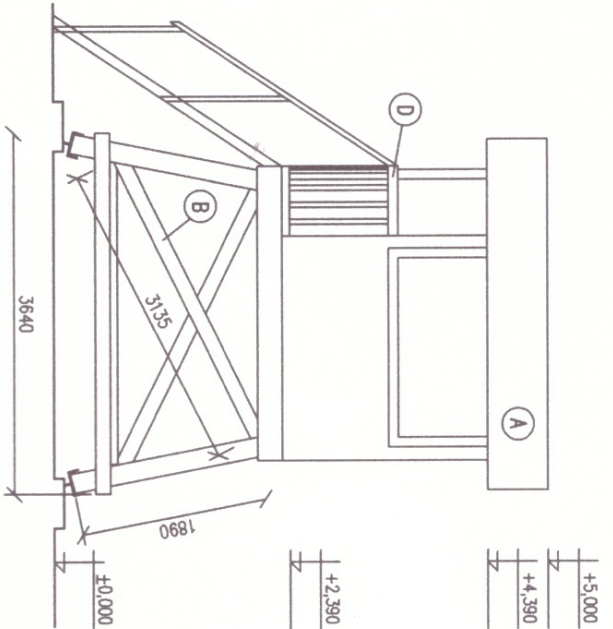
POZNÁMKY :

- MINIMÁLNA HĺBKTA ZAKLADENIA JE 1,2 M OD GRONE TERÉNU /NEZÁMRZVNÁ HĺBKTA/
- AK TVORNIA ZAKLADOVÉ ZEDNINU ZAVLNHNÚTE LÍV JE ZAKAZANÉ PODSPŔAŤ
- ZAKLADOVÁ ŠKÁRU STRKOM
- KOTVENIE DO ŽB ZAKLADOV POMOCOU OCELOVÝCH PRÍPRAVKOV
- ZAKLADOVÉ PANTY VTLIEVAŤ BETÓNOM C 16/20 X0

Vypracoval	Ing. Tatiana Častálová	Datum	10.2022
Stavbebník	Uhorský podnik - pozemkové spoločenské územie Štálik	Formát	A4
Názov a miesto stavby	NAČERNÝ CHODNÍK - PO STROPACH VYMRZAVANOU LÁ. NIŽNÝ STANOK, LÁ. VÁLE TERAKOVNICE	Stupeň	005
Profesia	STAVEBNÁ ČASŤ	Mierka	1:50
Objekt	SO-3 POZOROVATEĽNĽA	Čís. výt. 3	
Druh výřezu	PODORTY, REZ		



POHĽAD ČELNÝ

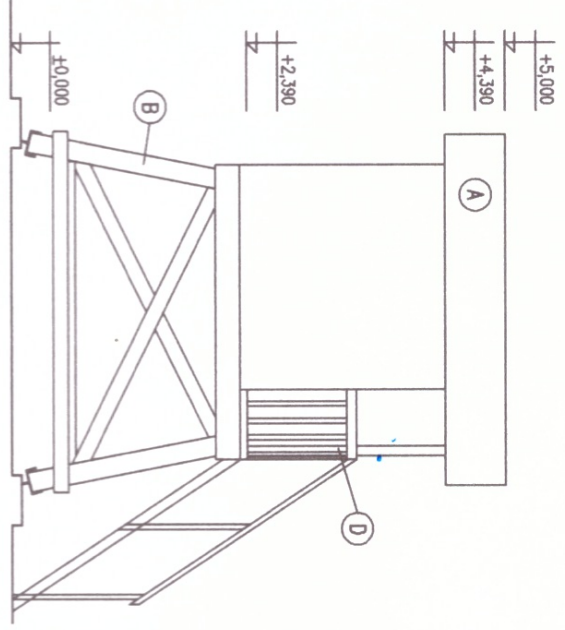


POHĽAD PRAVÝ BOČNÝ

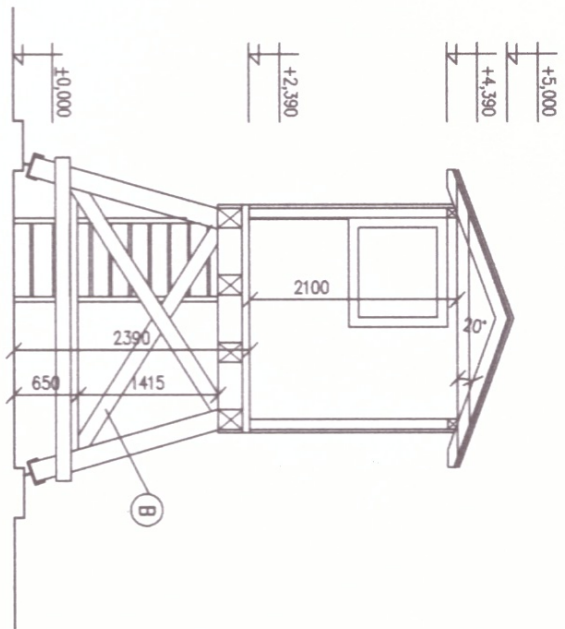
ROZPIS REZIVA					
POĽ. Č.	PRVOK	ROZMÉR (MM)	DĹŽKA (M)	POČET KUSOV	M ³
1	ŠKŤAVÝ STUP	200/200	2,2	4	0,35
2	TRÁMY	200/250	2,9	6	0,87
3	ZAVETROVANIE	150/150	3,2	4	0,3
4	VODOROV/ZAVETR.	150/150	3,7	4	0,33
5	SPLPKY	100/100	2	10	0,2
6	VAZNICA	100/100	2,9	2	0,06
7	VAZNICA	100/100	2,3	3	0,07
8	KROKVA	100/120	1,6	8	0,15
9	KLEŠŤINY	2X50/120	2,8	4	0,13
10	FOŠNE	75/200	14m ²		1,05
11	PLŇVÝ ZAKLAP	25/120	12m ²		0,3
	SPOLU				3,81

DREVENÝ OBKLAD OBOUSTRANNÝ 2 x 7 + 12

SPOLU 26 M²



POHĽAD ĽAVÝ BOČNÝ



POHĽAD ZADNÝ

LEGENDA:

- Ⓐ - PLECHOVÝ POPRÁSTOVANÝ ŠINDEL "JANOSIK"
- Ⓑ - DREVENÁ KONŠTRUKCIA, MATERIÁL SMREK
- Ⓒ - DREVENÉ LAŤOVANÉ DVERE
- Ⓓ - DREVENÉ ZÁBRADIE

Vypracoval	Ing. Tatiana Čadiliová		
Stavebník	Urbánsky podnik-pozemkové spoločenstvo Neftrá Skalník	Dátum	10.2022
Názov a miesto stavby	MALÝ CHOKK - PO STŔPACH MARIANOVU ĽA NĚTRÁ SKALNIK, ĽA. MĽE TERANOVCE	Formát	A4
Profesia	STAVEBNÁ ČASŤ	Stupeň	005
Objekt	SO-3 POZOROVATEĽŇA	Mierka	1:50
Druh výřesu	POHĽADY	Čís. výř.:	4