


## POZNÁMKY:

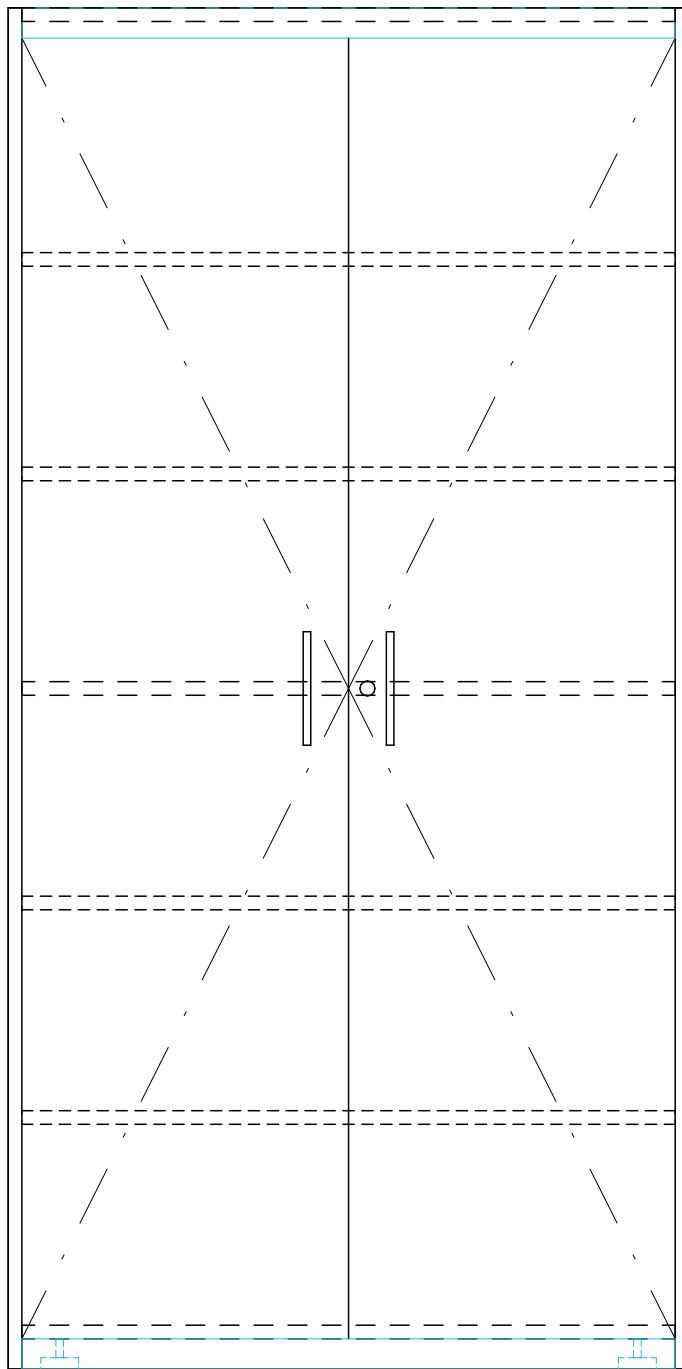
- ROZMĚRY VÝROBKŮ JSOU UVEDENÉ ORIENTAČNĚ PRO STANOVENÍ CENY A VELIKSOTI NÁBYTKU.

- PRO VŠECHNY NESTANDARDNÍ VÝROBKY ZPRACUJE DODAVATEL DODAVATELSKOU DOKUMENTACI. VÝROBA PRVKŮ MŮŽE BÝT ZAHÁJENA AŽ PO ODSOUHLASENÍ DODAVATELSKÉ DOKUMENTACE PROJEKTANTEM A INVESTOREM.

JEDNOTLIVÉ VÝROBKY JSOU OZNAČENY POŘADOVÝM ČÍSLEM DLE UMÍSTĚNÍ PŘÍSLUŠNÉHO VÝROBKU. VÝPIS VÝROBKŮ NENAHAZUJE DÍLENSKOU ANI DODAVATELSKOU DOKUMENTACI.

- PŘI ZPRACOVÁNÍ DODAVATELSKÉ DOKUMENTACE, VÝROBĚ A MONTÁŽI TRUHLÁŘSKÝCH VÝROBKŮ JE NUTNÉ DODRŽET POŽADAVKY NOREM.

AUTORIZOVANÝ PROJEKTANT:	HLAVNÍ PROJEKTANT:	VYPRACOVAL:	NADMOŘSKÁ VÝŠKA:	 www.passarch.cz
Ing. Martin Běťák ČKAIT 1302401	Ing. arch. Vít Kolaja	Ing. arch. Vít Kolaja	±0,000 ≈ 211,5 m n. m. B. p. v.	
INVESTOR: <b>Město Uherský Brod,</b> IČ: 00291463, Masarykovo nám. 100, 688 01 Uherský Brod			DATUM: 02/2022	
NÁZEV AKCE: <b>ROZVOJ VZDĚLÁVACÍ INFRASTRUKTURY ZÁKLADNÍCH ŠKOL V UHERSKÉM BRODĚ – ŠD HAVŘICE - NÁSTAVBA UČEBNY A PŘÍSTAVBA ŠATNY</b> D.1.1.23 – VÝPIS TRUHLÁŘSKÝCH VÝROBKŮ			PARÉ:	
NÁZEV VÝKRESU: <b>VÝPIS TRUHLÁŘSKÝCH VÝROBKŮ - TITULNÍ STRANA</b>			REVIZE:	STUPEŇ: DSP/DVZ OBJEKT: SO 01 ROZMĚR VÝKRESU: KATASTRÁLNÍ ÚZEMÍ: [638064] Havřice
			MĚŘÍTKO:	ČÍSLO VÝKRESU: <b>D.1.1.23.01</b>



POPIS

1800 x 900 x 430 mm (V x Š x H) - tolerance  $\pm 5\%$ 

Dekor: BUK

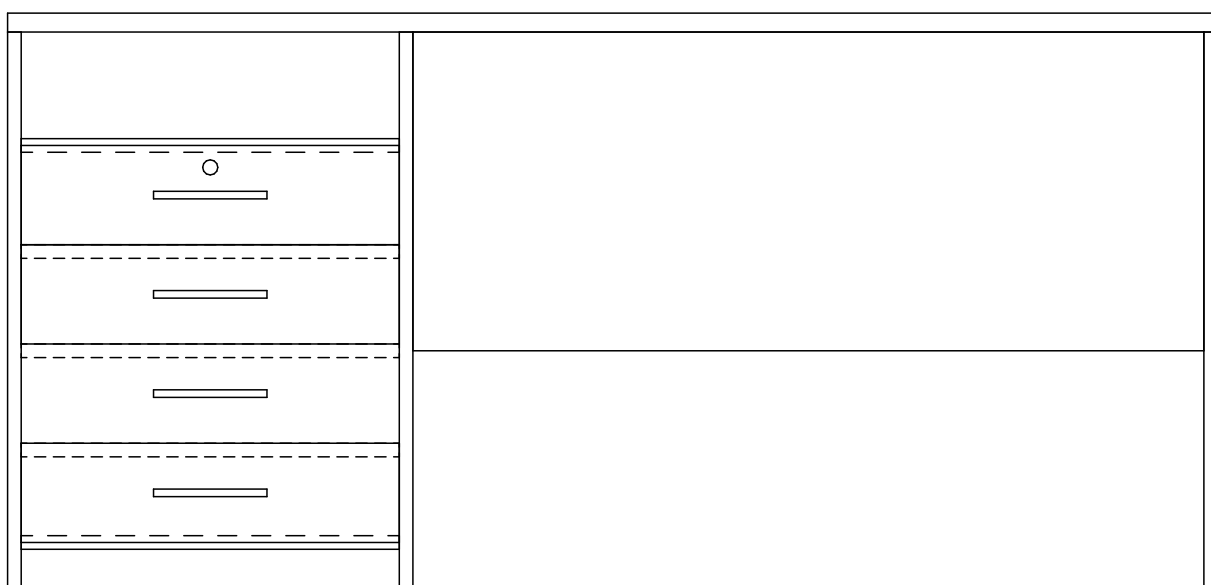
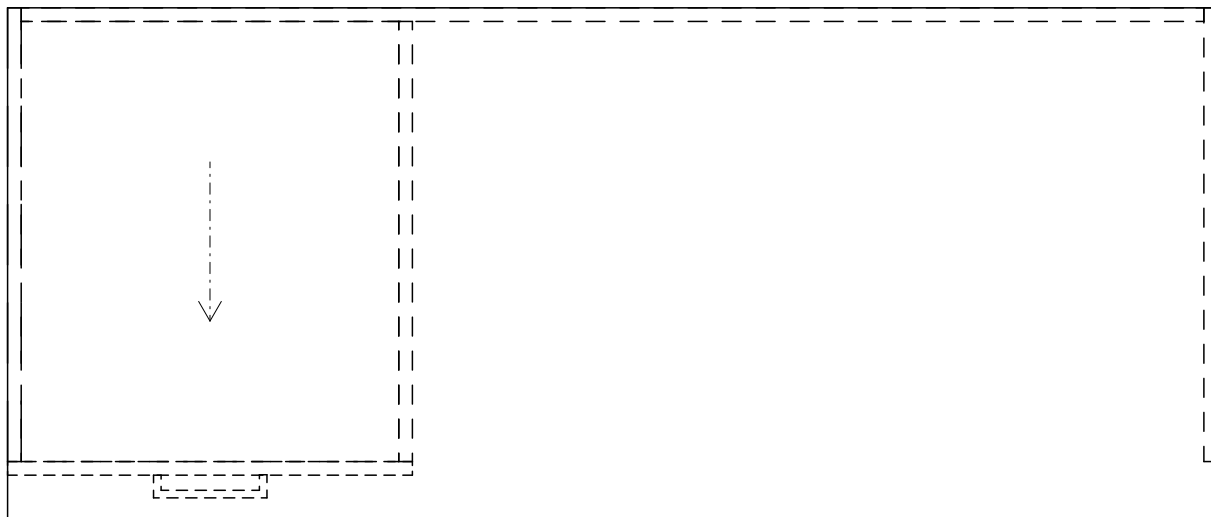
Konstrukce: LTD min. 18 mm, lepená konstrukce, 2 mm ABS hrany. Celá konstrukce je zpevněna kovovým profilem 40 x 20 mm v horní a spodní části.  
4x rektifikační šrouby.  
Plné dveře s úchytkami a zámkem, 5x police, z toho minimálně 4x stavitelná

POČET

6 ks

## 1 KABINET – STŮL CELODŘEVĚNÝ, PEVNÝ ZÁSUVKOVÝ KONTEJNER S CENTRÁLNÍM ZÁMKEM

SCHÉMA



POPIS

760 x 1600 x 680 mm (V x Š x H) - tolerance  $\pm 5\%$ 

Dekor: BUK

Stůl celodřevěný s pevným zásuvkovým kontejnerem, uzamykání centrálním zámkem, čelní krytí, materiál LTD tl. 18 mm s ABS hranou, pracovní deska LTD tl. 25 mm s ABS hranou

POČET

2 ks

## 2 KABINET – KANCELÁŘSKÁ ŽIDLE

SCHÉMA

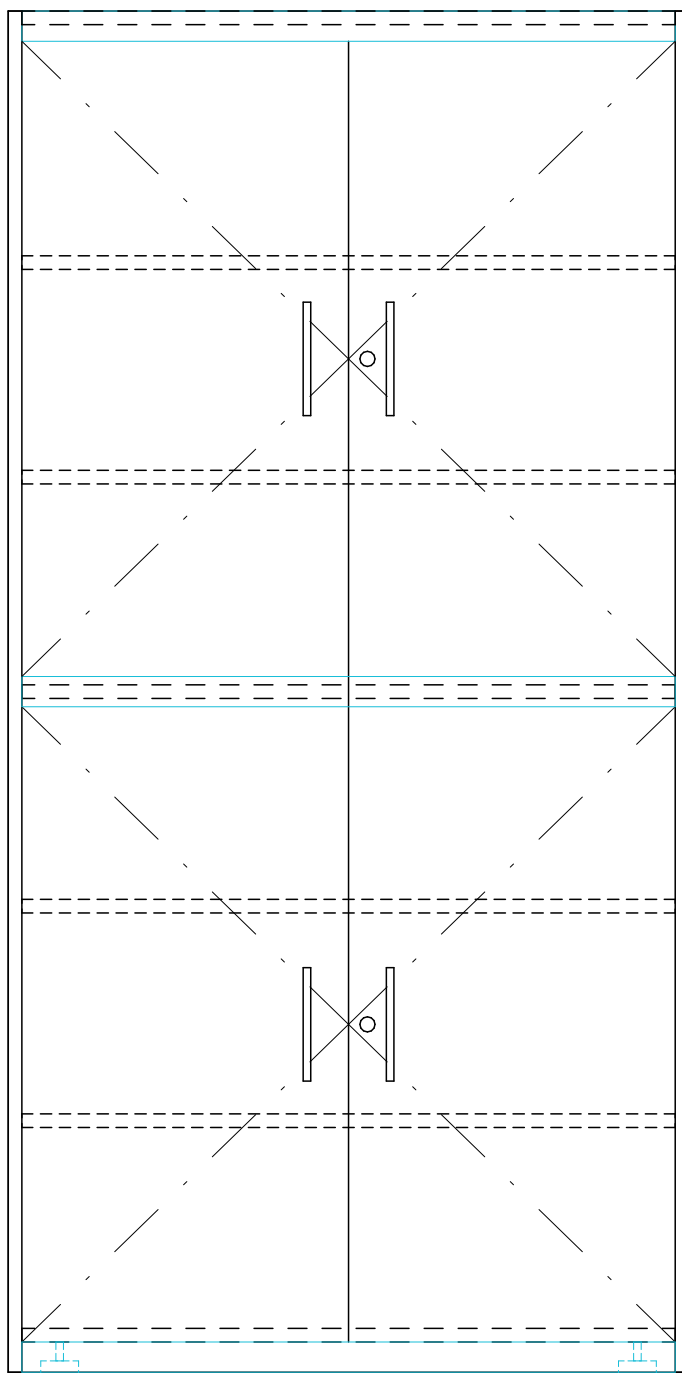


POPIS

Kancelářská židle s vyšším a ergonomickým opěrákem, mechanika e-synchro, vel. 430-530 mm, s područkami.

POČET

2 ks



POPIS

1800 x 900 x 430 mm (V x Š x H) - tolerance  $\pm 5\%$ 

Dekor: BUK

Konstrukce: LTD min. 18 mm, lepená konstrukce, 2 mm ABS hrany. Celá konstrukce je zpevněna kovovým profilem 40 x 20 mm v horní, prostřední a spodní části. 4x rektifikační šrouby.

Horní část: plná dvířka s úchytkami a zámkem, 2x stavitelná police

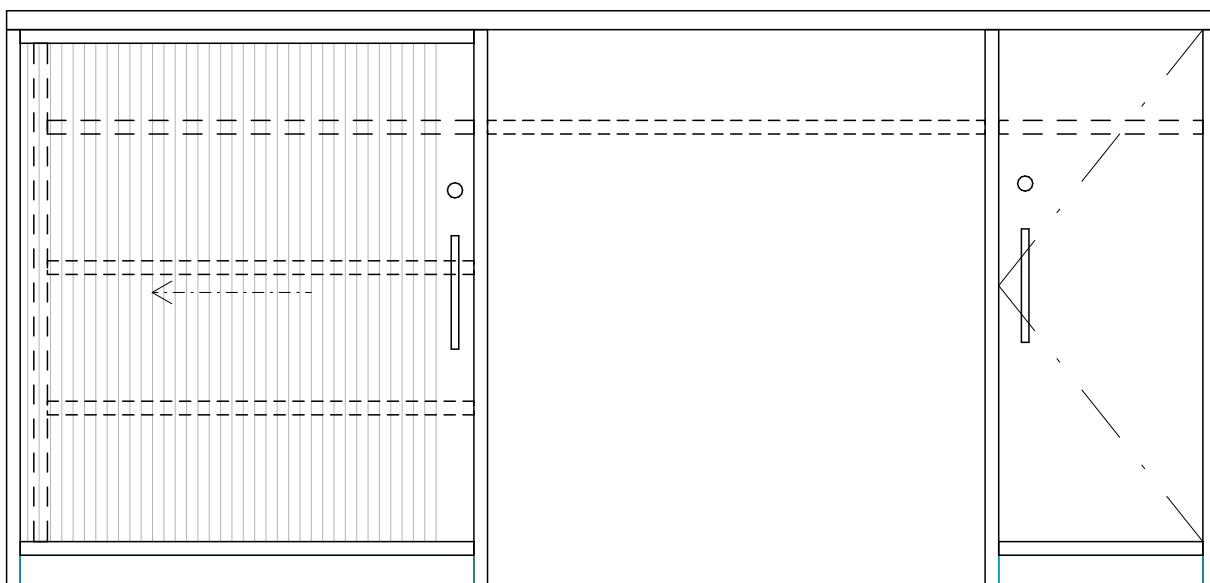
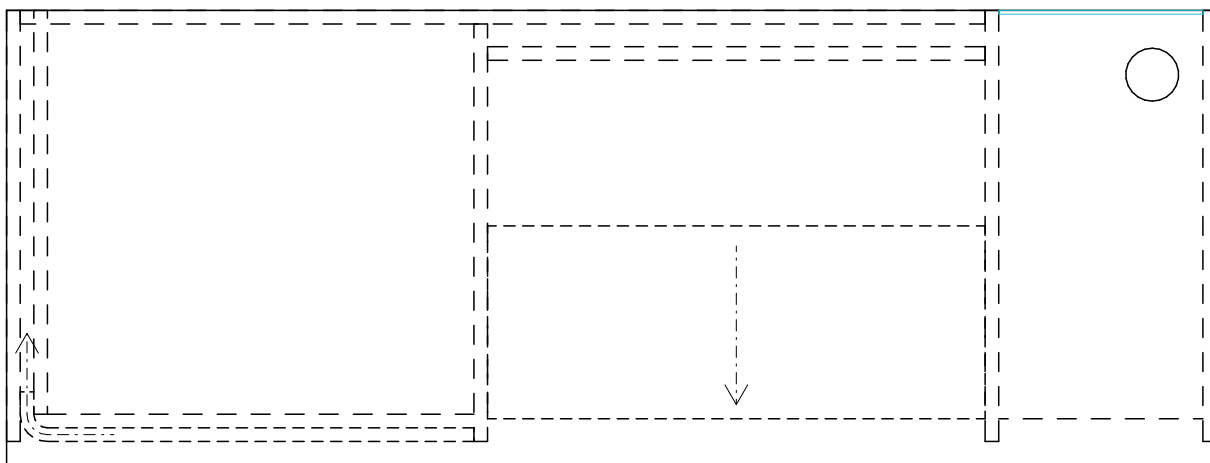
Dolní část: plná dvířka s úchytkami a zámkem, 2x stavitelná police

POČET

2 ks

## 1 HERNA – KATEDRA MULTIMEDIÁLNÍ (PUR HRANA)

SCHÉMA



POPIS

760 x 1600 x 600 mm (V x Š x H) - tolerance  $\pm 5\%$ 

Dekor: BUK

Pracovní deska 25 mm s PUR hranou. V pracovní desce stolu bude průchodka průměru 70 mm pro kabeláž pro monitor. Konstrukce katedry z LTD 18 mm, dvojitá záda pro vedení veškeré kabeláže. Pojezd pro klávesnici pod pracovní deskou.

PC box: šíře 270 mm, ve spodní části jekl 40 x 20 mm, v horní části PC boxu police, v zadní části PC boxu odvětrávání perforovaným plechem (velikost otvoru min. 7 mm max. 10 mm), uzavíratelný se zámkem.

Roletová skříňka pro AV techniku: šíře 600 mm, ve spodní části jekl 40 x 20 mm, 2x stavitelné police, horizontální roletová dvířka se zámkem.

Kovové prvky budou upraveny vypalovací barvou RAL dle výběru.

POČET

1 ks

## 2 HERNA – UČITELSKÁ ŽIDLE

SCHÉMA



POPIS

Tvarovaná 11-ti vrstvá skořepina s čalouněním sedáku a opěráku. Fixace pomocí přitlačné desky formou skrytých závrtných šroubů. Skořepina fixovaná k 5-ti paprskovému kříži se zvedacím mechanismem pomocí plynového pístu.

POČET

1 ks

## 3 HERNA – DĚTSKÝ STŮL CELODŘEVĚNÝ, OBDÉLNÍKOVÝ

SCHÉMA



POPIS

1200 x 600 mm (Š x H) - tolerance  $\pm 5\%$ 

Dekor: BUK

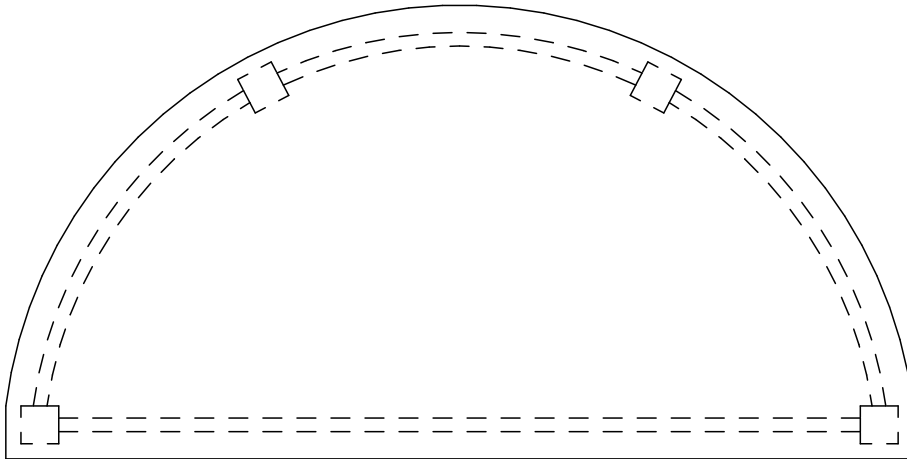
Dětský obdélníkový stůl o rozměru 1200 x 600 mm.  
 Konstrukce: deska LTD o tloušťce min. 18 mm, dřevěná podnož.  
 Pracovní deska tl. 18mm - barevná.

POČET

8 ks

## 4 HERNA – CELODŘEVĚNÝ DĚTSKÝ STŮL - PŮLKULATÝ

SCHÉMA



POPIS

1200 x 600 mm (Š x H) - tolerance  $\pm 5\%$ 

Dekor: BUK

Dětský půlkulatý stůl o rozměru 1200 x 600 mm.  
 Konstrukce: deska LTD o tloušťce min. 18 mm, dřevěná podnož.  
 Pracovní deska tl. 18 mm - barevná.

POČET

4 ks

OZN | SCHÉMA | ROZMĚRY | POPIS

5 HERNA – ŽÁKOVSKÁ DŘEVĚNÁ ŽIDLE

SCHÉMA



POPIS

Stohovatelná žákovská židle. Kostra z masivu, barevný sedák a opěrák.

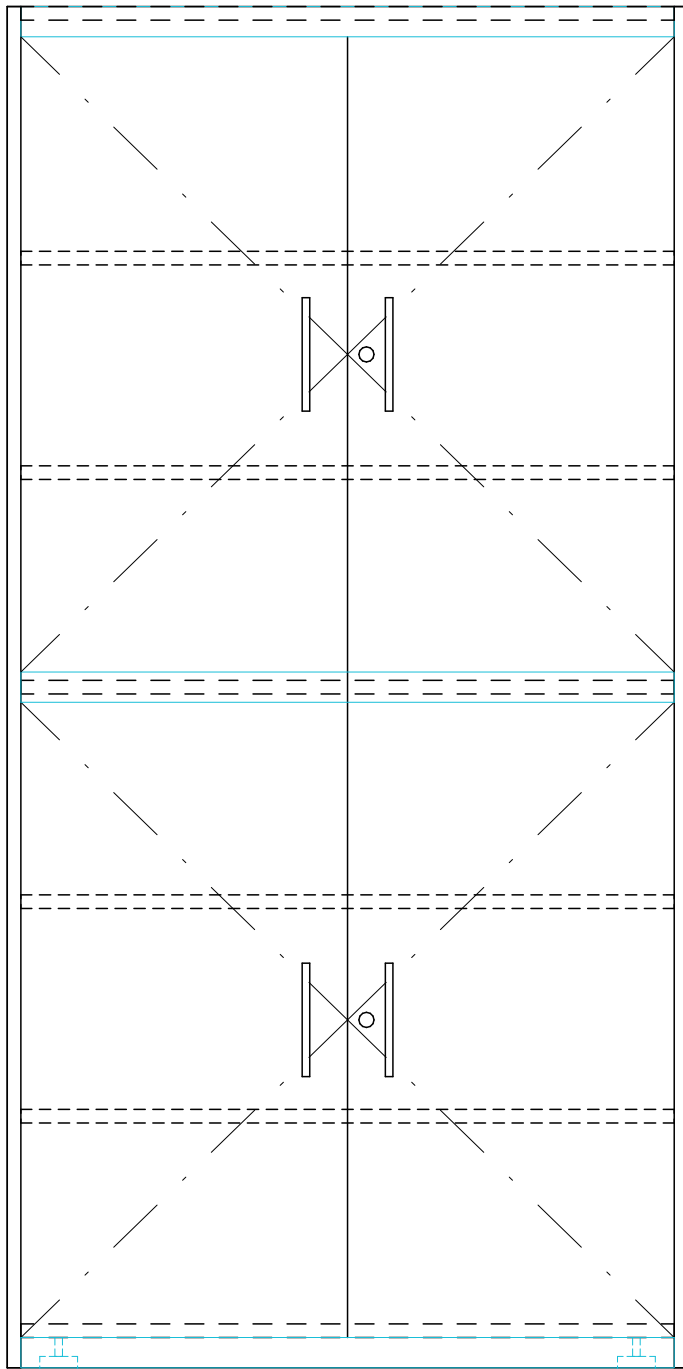
Dekor: BUK

POČET

28 ks

6 HERNA – ŽÁKOVSKÁ DŘEVĚNÁ ŽIDLE

SCHÉMA



Dekor: BUK

1800 x 900 x 430 mm (V x Š x H) - tolerance  $\pm 5\%$

Konstrukce: LTD min. 18 mm, lepená konstrukce, 2 mm ABS hrany. Celá konstrukce je zpevněna kovovým profilem 40 x 20 mm v horní, prostřední a spodní části. 4x rektifikační šrouby.

Horní část: plná dřívka s úchytkami a zámkem, 2x stavitelná police

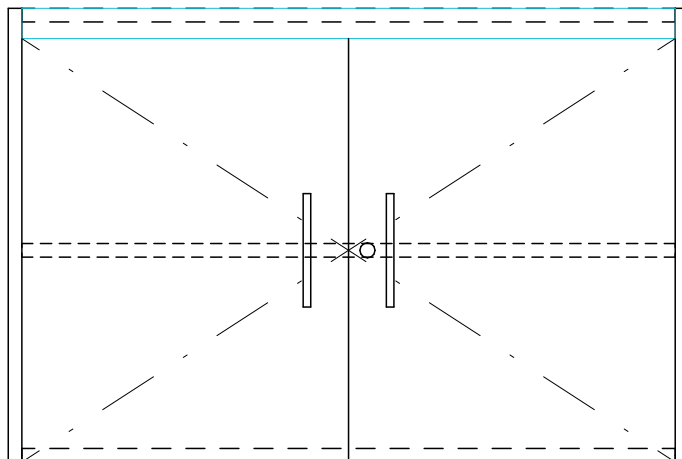
Dolní část: plná dřívka s úchytkami a zámkem, 2x stavitelná police

POČET

6 ks

## 7 HERNA – NÁDSTAVEC UZAVŘENÝ

SCHÉMA

600 x 900 x 430 mm (V x Š x H) - tolerance  $\pm 5\%$ 

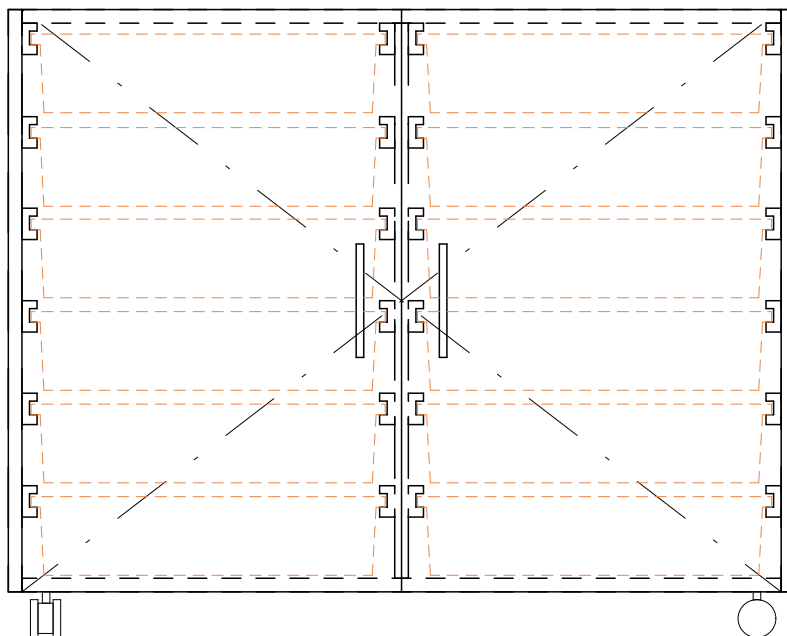
Dekor: BUK

Konstrukce: LTD min. 18 mm, lepená konstrukce, ABS hrany. Celá konstrukce je zpevněna kovovým profilem 40 x 20 mm v horní části, plná dvířka s úchytkami a zámekem, 1x stavitelná police.

4 ks

## 8 HERNA – MOBILNÍ SKŘÍŇKA S 12X ÚLOŽNÝM BOXEM A DVÍŘKY

SCHÉMA

770 x 1040 x 470 mm (V x Š x H) - tolerance  $\pm 5\%$ 

Dekor: BUK

Konstrukce: LTD min. 18 mm, lepená konstrukce, 2 mm ABS hrany, 4x rektifikační šrouby. Pohledová záda. Skříň na kolečkách s 12 úložnými boxy. Dvířka, 2x police.

6 ks