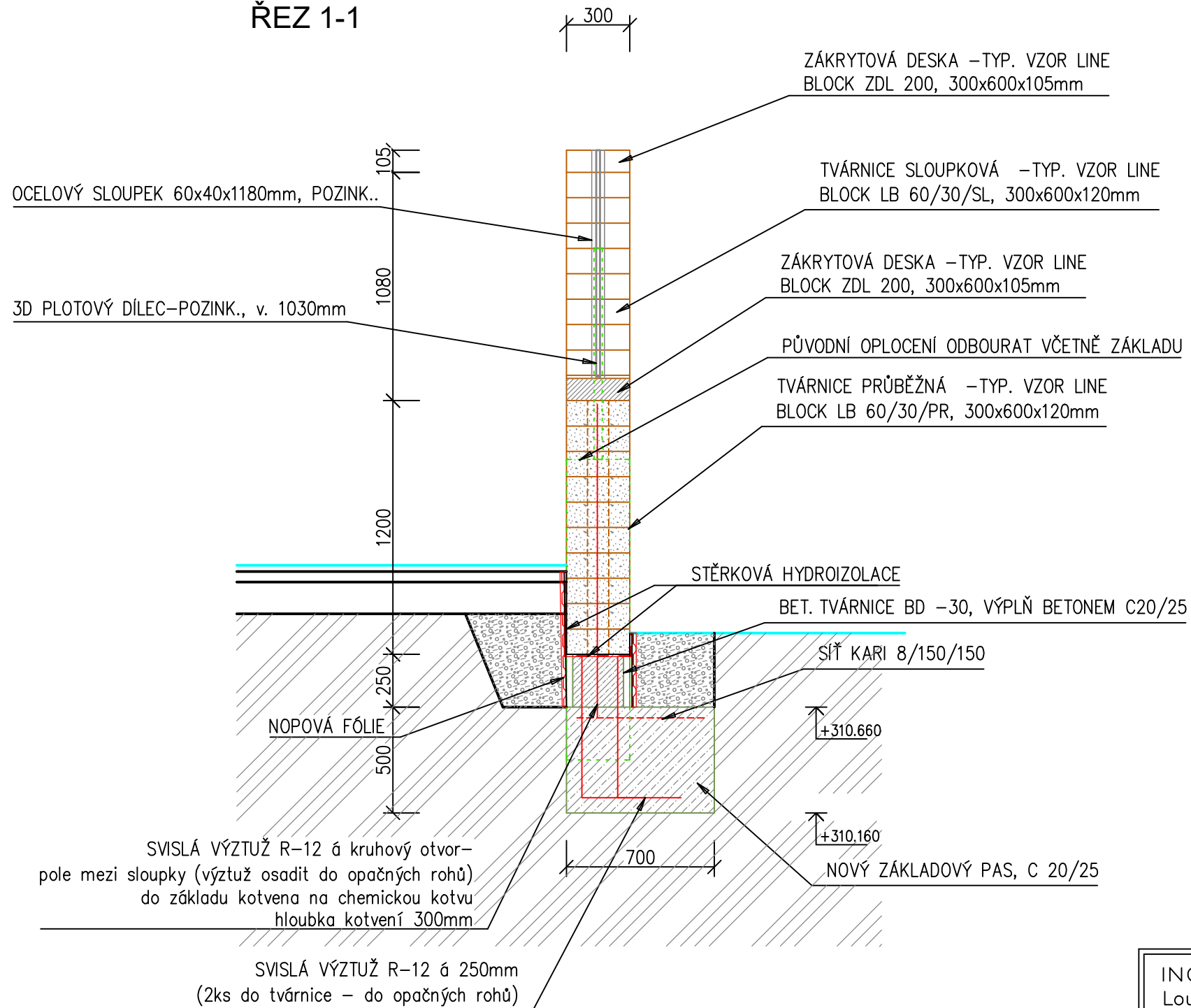
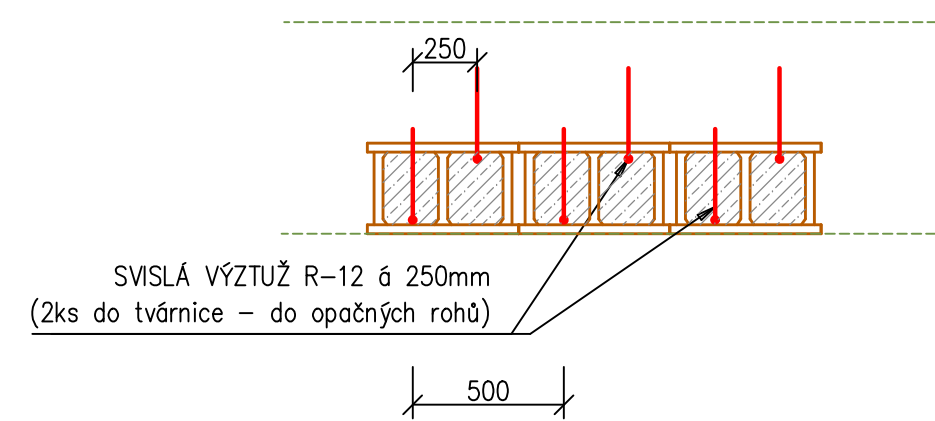


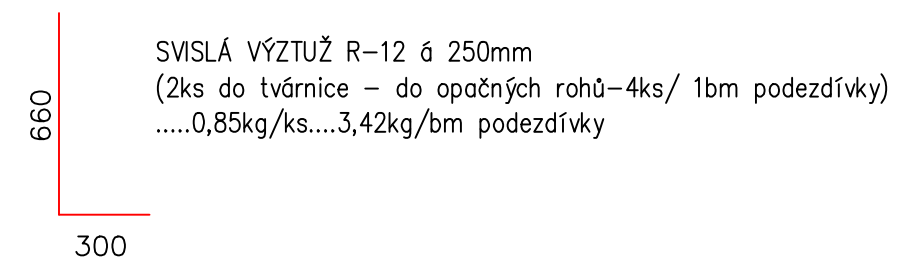
ŘEZ 1-1



DETAIL VYZTUŽENÍ PODEZDÍVKY Z BD 30 - PŮDORYS



VÝZTUŽ PODEZDÍVKY Z TVÁRNIC BD-30



| | | | | |
|-------------------------------------------------------------------------------------------------|---------------|--------------|------------|----------|
| ING.DANIEL MALINA – PROJEKČNÍ A INŽENÝRSKÁ ČINNOST Loucká 643/19, Znojmo Tel. 732 467 970 | | | | |
| Projektant | Vypracoval | Č. osvědčení | Stupeň PD: | |
| Ing. D.Malina | Ing. D.Malina | 1005888 | Projekt | |
| Investor: MĚSTO ZNOJMO Obroková 1/12, 669 02 Znojmo | | | Místo: | Znojmo |
| | | | Datum: | XI/2023 |
| MŠ PRAŽSKÁ - REKONSTRUKCE OPLOCENÍ p.č. 3338/1, k.ú. Znojmo – město | | | Měřítko: | 1 :25 |
| Obsah: ŘEZ 1-1 | | | Č.výkresu: | 15 |
| | | | | Č. paré: |