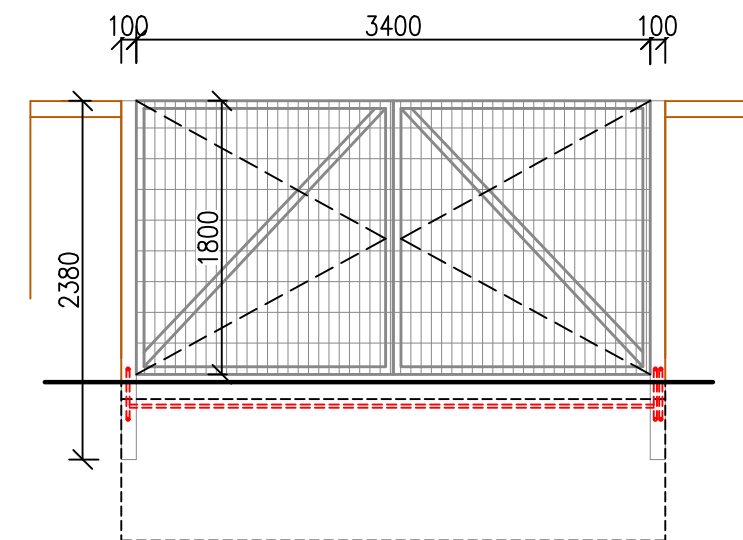


| | | | |
|---|---------------|--------------|------------|
| ING.DANIEL MALINA – PROJEKČNÍ A INŽENÝRSKÁ ČINNOST Loucká 643/19, Znojmo Tel. 732 467 970 | | | |
| Projektant | Vypracoval | Č. osvědčení | Stupeň PD: |
| Ing. D.Malina | Ing. D.Malina | 1005888 | Projekt |
| Investor: MĚSTO ZNOJMO Obroková 1/12, 669 02 Znojmo | | Místo: | Znojmo |
| | | Datum: | XI/2023 |
| MŠ PRAŽSKÁ - REKONSTRUKCE OPLOCENÍ p.č. 3338/1, k.ú. Znojmo – město | | Měřítko: | 1 :50 |
| | | Č.výkresu: | 21 |
| Obsah: VÝPIS VÝROBKŮ | | Č. paré: | |

Tabulka stavebních výrobků

| OZNAČENÍ | PATRO | 1.PP | 1.NP | 2.NP | 3.NP | SUMA |
|--------------------------|--|------|------|------|------|------|
| Z01 | POČET | - | 1 | - | - | 1 |
| OSTATNÍ STAVEBNÍ VÝROBKY | | | | | | |
| NÁZEV VÝROBKU | VJEZDOVÁ BRÁNA | | | | | |
| POPIS | BRÁNA – RÁM,ZAVĚTROVÁNÍ-UZAVŘENÉ PROFILY 40x40x3mm, VÝPLŇ 3D PLOTOVÝ PANEL (dtto VÝPLŇ OPLOCENÍ), KRAJOVÝ SLOUPEK 100x100x4mm, NASTAVITELNÉ PANTY, ELEKTR. OTEVŘÁNÍ BRÁNY, Z VNĚJŠÍ STRANY POMOCÍ KÓDOVACÍ KLÁVESNICE S VÝHODNOCOVACÍ JEDNOTKOU, Z VNITŘNÍ STRANY HLINÍK. SLOUPEK SE ČTEČKOU KARET SOUČÁSTÍ MECHANIZMU OTEVŘÁNÍ JSOU: PÁKOVÉ POHONY S INTEGROVANOU ŘÍDÍCÍ JEDNOTKOU, FOTOČLÁNKY V PRŮJEZDU, VÝSTRAŽNÉ SVĚTLO | | | | | |
| ROZMĚR | DVOUKŘÍDLÁ BRÁNA – 3400x1800mm | | | | | |
| VÝROBCE | - | | | | | |
| POVRCH. ÚPRAVA | ŽÁROVÉ POZINKOVÁNÍ | | | | | |
| POZNÁMKA | FINÁLNÍ ROZMĚRY DOMĚŘIT NA STAVBĚ V NÁVAZNOSTI NA DOKONČENÉM OPLOCENÍ, SKLONU TERÉNU APOD.. PODLE VYBRANÉHO TYPU OTEVŘÁNÍ BRÁNY PŘÍPADNĚ UPRAVIT KONSTRUKČNÍ PŘÍPRAVU | | | | | |

SCHÉMA



TYPOVÝ VZOR PÍLÍRKU

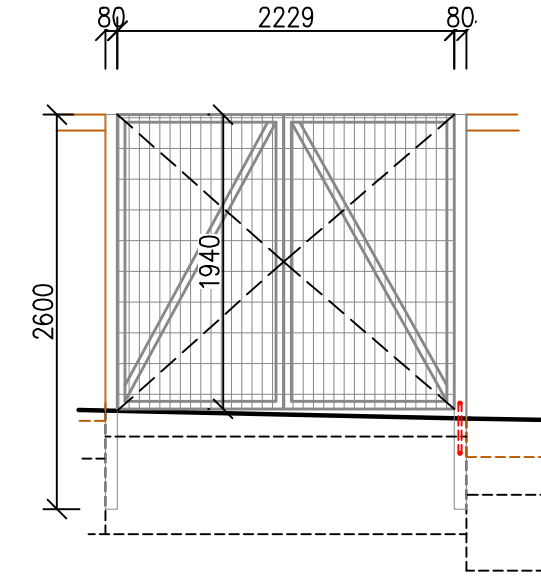


1

Tabulka stavebních výrobků

| OZNAČENÍ | PATRO | 1.PP | 1.NP | 2.NP | 3.NP | SUMA |
|--------------------------|---|------|------|------|------|------|
| Z03 | POČET | - | 1 | - | - | 1 |
| OSTATNÍ STAVEBNÍ VÝROBKY | | | | | | |
| NÁZEV VÝROBKU | VCHODOVÁ BRANKA | | | | | |
| POPIS | BRANKA- RÁM-UZAVŘENÉ PROFILY 40x40x3mm, VÝPLŇ 3D PLOTOVÝ PANEL (dtto VÝPLŇ OPLOCENÍ), KRAJOVÝ SLOUPEK 80x80x4mm, KOVÁNÍ NEREZ KLIKA-KLIKA, ZÁMEK FAB, NASTAVITELNÉ PANTY,PŘÍPRAVA PRO MOŽNOST EL. OTEVŘÁNÍ – PŘÍVEDENÍ CHRÁNIČEK. BEZPEČNOSTNÍ POJISTKA – DĚTSKÁ POJISTKA PROTI OTEVŘENÍ DĚTI | | | | | |
| ROZMĚR | DVOUKŘÍDLÁ BRANKA – 2290x1940mm | | | | | |
| VÝROBCE | - | | | | | |
| POVRCH. ÚPRAVA | ŽÁROVÉ POZINKOVÁNÍ | | | | | |
| POZNÁMKA | FINÁLNÍ ROZMĚRY DOMĚŘIT NA STAVBĚ V NÁVAZNOSTI NA DOKONČENÉM OPLOCENÍ, SKLONU TERÉNU APOD.. | | | | | |

SCHÉMA

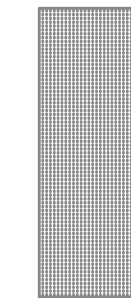


2

Tabulka stavebních výrobků

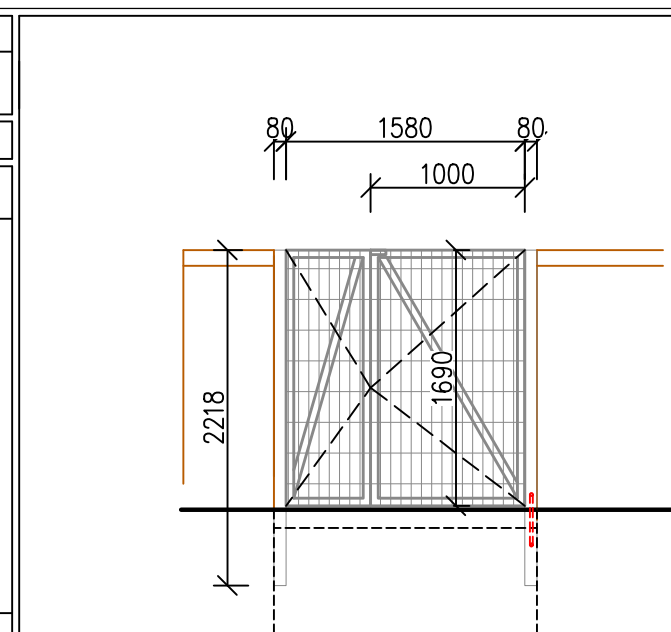
| OZNAČENÍ | PATRO | 1.PP | 1.NP | 2.NP | 3.NP | SUMA |
|--------------------------|--|------|------|------|------|------|
| Z05 | POČET | - | 1 | - | - | 1 |
| OSTATNÍ STAVEBNÍ VÝROBKY | | | | | | |
| NÁZEV VÝROBKU | KRESLICÍ TABULE | | | | | |
| POPIS | TABULE- VODĚODOLNÁ HLADKÁ PŘEKLIŽKA TL.12mm ROZMĚRU 700x1200mm UCHYCENÁ K 3D PLOTOVÉMU DÍLCI POMOCÍ NEREZAVĚJÍCÍHO MATERIÁLU | | | | | |
| ROZMĚR | 700x1200mm | | | | | |
| VÝROBCE | - | | | | | |
| POVRCH. ÚPRAVA | - | | | | | |
| POZNÁMKA | FINÁLNÍ ROZMĚRY DOMĚŘIT NA STAVBĚ | | | | | |

SCHÉMA



3

| OZNAČENÍ | PATRO | 1.PP | 1.NP | 2.NP | 3.NP | SUMA |
|--------------------------|---|------|------|------|------|------|
| Z02 | POČET | - | 1 | - | - | 2 |
| OSTATNÍ STAVEBNÍ VÝROBKY | | | | | | |
| NÁZEV VÝROBKU | VCHODOVÁ BRANKA | | | | | |
| POPIS | BRANKA- RÁM-UZAVŘENÉ PROFILY 40x40x3mm, VÝPLŇ 3D PLOTOVÝ PANEL (dtto VÝPLŇ OPLOCENÍ), KRAJOVÝ SLOUPEK 80x80x4mm, KOVÁNÍ NEREZ KLIKA-KLIKA, ZÁMEK FAB, NASTAVITELNÉ PANTY,PŘÍPRAVA PRO MOŽNOST EL. OTEVŘÁNÍ – PŘÍVEDENÍ CHRÁNIČEK. BEZPEČNOSTNÍ POJISTKA – DĚTSKÁ POJISTKA PROTI OTEVŘENÍ DĚTI | | | | | |
| ROZMĚR | DVOUKŘÍDLÁ BRANKA – 1580x1690mm | | | | | |
| VÝROBCE | - | | | | | |
| POVRCH. ÚPRAVA | ŽÁROVÉ POZINKOVÁNÍ | | | | | |
| POZNÁMKA | FINÁLNÍ ROZMĚRY DOMĚŘIT NA STAVBĚ V NÁVAZNOSTI NA DOKONČENÉM OPLOCENÍ, SKLONU TERÉNU APOD.. | | | | | |



| OZNAČENÍ | PATRO | 1.PP | 1.NP | 2.NP | 3.NP | SUMA |
|--------------------------|--|------|------|------|------|------|
| Z04 | POČET | - | 1 | - | - | 1 |
| OSTATNÍ STAVEBNÍ VÝROBKY | | | | | | |
| NÁZEV VÝROBKU | VCHODOVÁ BRANKA | | | | | |
| POPIS | BRÁNA – RÁM,ZAVĚTROVÁNÍ-UZAVŘENÉ PROFILY 40x40x3mm, VÝPLŇ 3D PLOTOVÝ PANEL (dtto VÝPLŇ OPLOCENÍ), KRAJOVÝ SLOUPEK 100x100x4mm, KOVÁNÍ NEREZ KLIKA-KLIKA, ZÁMEK FAB, NASTAVITELNÉ PANTY | | | | | |
| ROZMĚR | DVOUKŘÍDLÁ BRÁNA – 2897x1770mm | | | | | |
| VÝROBCE | - | | | | | |
| POVRCH. ÚPRAVA | ŽÁROVÉ POZINKOVÁNÍ | | | | | |
| POZNÁMKA | FINÁLNÍ ROZMĚRY DOMĚŘIT NA STAVBĚ V NÁVAZNOSTI NA DOKONČENÉM OPLOCENÍ, SKLONU TERÉNU APOD.. | | | | | |

SCHÉMA

