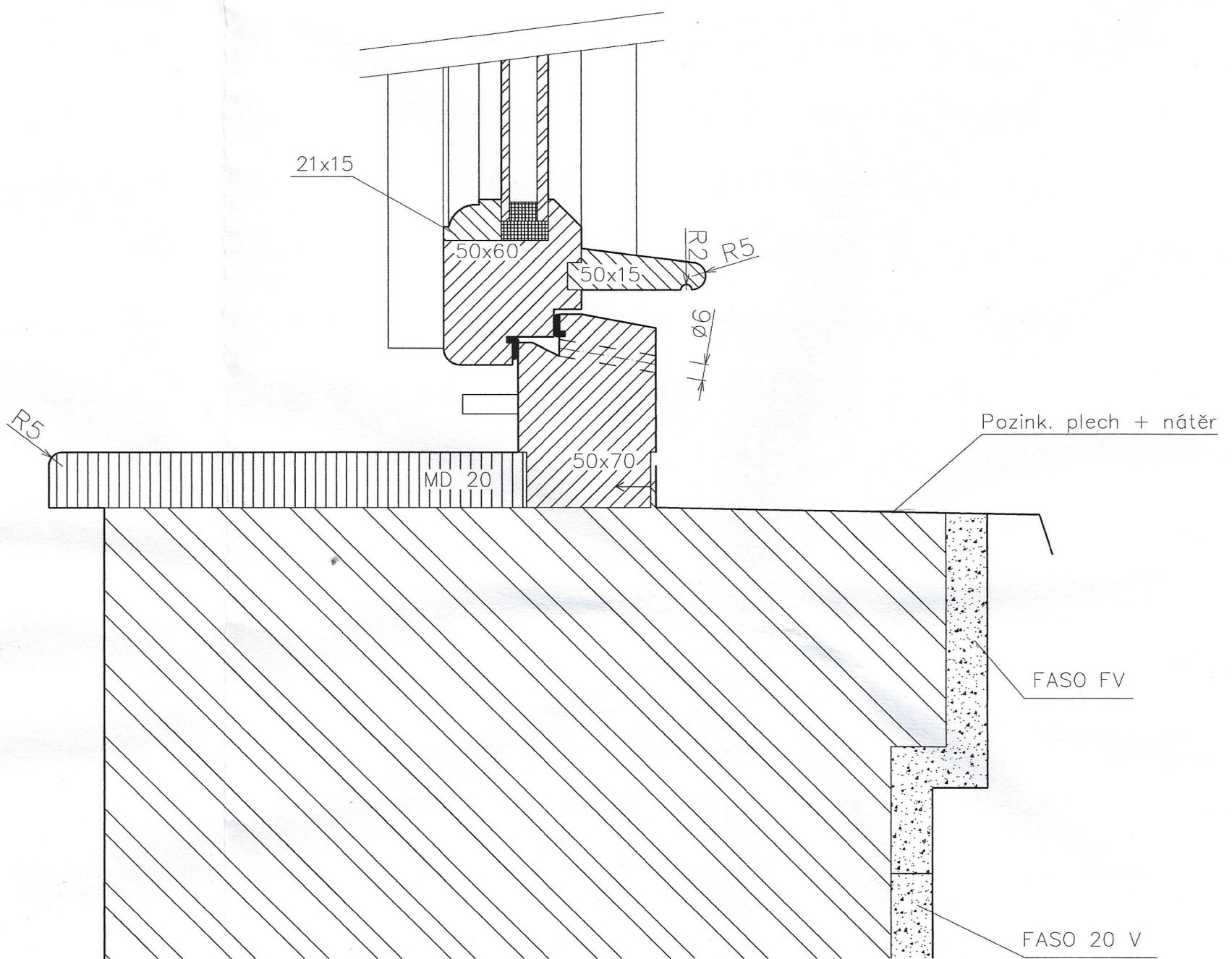
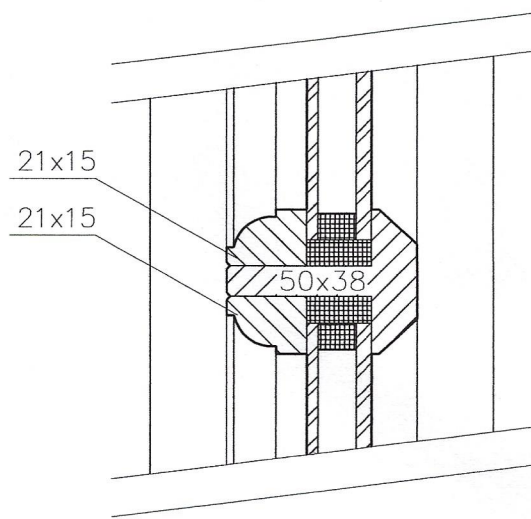


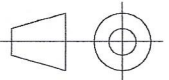


DETAIL D3



			
stanclmichal@seznam.cz / +420 605 55 82 73			
Navrhl a vypracoval: Ing. arch. Michal Štancl		Stupeň PD:	VD
Zodpovědný projektant: Ing. A. Čeleda (2568/92)		Místo:	Znojmo
Obnova fasády a výměna oken směrem do ulice Obroková, Obroková 3 – 1. ETAPA, Znojmo, 669 02, p. č. 3, katastrální území Znojmo–město		Promítání:	
Investor: Město Znojmo, Obroková 1/12, Znojmo, 66902		Rozměr:	A3
Název výrobku:		Datum:	5/2022
Okno 01, 02		Měřítko:	1:2
Obsah: D3		Č. výkresu:	Č. revize:
		D.1.1.b.3.2	