

DOKUMENTACJA WYKONAWCZA

NAZWA OBIEKTU I ADRES

BUDOWA ZJAZDU ZWYKŁEGO z drogi gminnej nr 380814W
na dz. nr ew. 2 (obręb SHRO Kawęczyn) do działki nr ew. 3/6
położonej w miejscowości Kawęczyn, gmina Teresin,

INWEWSTOR: **Wójt Gminy Teresin**
ul. Zielona 20
96-515 Teresin

OPRACOWAŁ Krzysztof Klos		OPRACOWAŁ Krzysztof Klos
-----------------------------	--	--

Marzec 2024

ZAKRES OPRACOWANIA

PLAN ZAGOSPODAROWANIA TERENU

- Część opisowa do Planu Zagospodarowania Terenu

DECYZJA LOKALIZACYJNA

OPIS TECHNICZNY

- Oświadczenie projektanta
- Opis techniczny do projektu budowy zjazdu

CZEŚĆ RYSUNKOWA

- Plan orientacyjny
- Plan sytuacyjny
- Przekrój konstrukcyjny zjazdu

PLAN ZAGOSPODAROWANIA TERENU

CZEŚĆ OPISOWA

DO ZAGOSPODAROWANIA TERENU

do dokumentacji wykonawczej budowy zjazdu zwykłego z drogi gminnej
nr 380814W na dz. nr ew. 2 do działki nr ew. 3/6 w miejscowości Kawęczyn,
gmina Teresin, obręb SHRO Kawęczyn

1. PRZEDMIOT ZAMIERZENIA BUDOWLANEGO

Przedmiotem opracowania jest dokumentacja wykonawcza budowy zjazdu zwykłego z drogi gminnej nr 380814W na dz. nr ew. 2 obręb SHRO Kawęczyn do działki nr ew. 3/6 położonej w miejscowości Kawęczyn, gmina Teresin.

2. ISTNIEJĄCY STAN ZAGOSPODAROWANIA TERENU

Objęty opracowaniem odcinek drogi gminnej nr 380814W posiada nawierzchnię bitumiczną. Projektowany zjazd umożliwi dojazd do dz. nr ew. 3/6 z drogi gminnej nr 380814W na dz. nr ew. 2 w miejscowości Kawęczyn, gmina Teresin.

3. PROJEKTOWANIE ZAGOSPODAROWANIA TERENU

Droga główna przebiega w terenie płaskim. Odwodnienie powierzchniowe poprzez spadki podłużne i poprzeczne na tereny zielone w pasie drogowym. Projektuje się wybudowanie zjazdu o nawierzchni z kostki betonowej brukowej o grubości 8 cm, podsypka cementowo – piaskowa 1: 4 grubości 5cm i podbudowie z kruszywa łamanego grubości 20cm, obramowanego krawężnikiem betonowym 15 x 30 x 100 na ławie betonowej z oporem

4. ZESTAWIENIE POWIERZCHNI ZAGOSPODAROWANIA TERENU

Teren przeznaczony pod budowę zjazdu położony jest w pasie drogowym.
Powierzchnia zjazdu o nawierzchni utwardzonej 32,50m²

OPRACOWAŁ

Krzysztof Kłós

DECYZJA LOKALIZACYJNA

DECYZJA 13 /2024

Na podstawie art. 20 pkt 8 i art. 29 ust. 1 ustawy z dnia 21 marca 1985r. o drogach publicznych (t. j. Dz. U. z 2023 r. poz. 645 ze zm.) i art. 104, 107, 130 § 4 ustawy z dnia 14 czerwca 1960r. Kodeks postępowania administracyjnego (t. j. Dz. U. z 2023 poz. 775 ze zm.) na wniosek złożony w dniu 21.02.2024 r. Gminę Teresin ul. Zielona 20, 96-515 Teresin, reprezentowaną przez Sekretarz Gminy Grażynę Cierpis- Przysucha, Wójt Gminy Teresin

postanawia

wyrazić zgodę na lokalizację zjazdu zwykłego z drogi gminnej 380814W (dz. ew. nr 2, obręb SHRO Kawęczyn) na działkę nr ew. 3/6 w obrębie SHRO Kawęczyn, gm. Teresin

na niżej podanych warunkach:

1. Parametry techniczne planowanego zjazdu powinny odpowiadać Wytycznym WR – D - 33
 - a) Zjazd należy projektować jako zjazd zwykły dwukierunkowy klasy od A do E, zgodnie z klasyfikacją zjazdów zwykłych, zgodnie z tabelą 5.1. zawartą w wytycznych WR-D-33.
 - b) szerokość jezdni, bez uwzględnienia wyokrągłeń lub skosów, nie mniejsza niż 3,00 m i nie większa niż szerokość jezdni na drodze, mierzona prostopadle do osi jezdni w miejscu jej przecięcia z osią zjazdu,
 - c) szerokość obustronnych poboczy - nie mniejsza niż 0,75 m każde.
2. Połączenie krawędzi zjazdu i jezdni w zależności od geometrii zjazdu zwykłego klasy od A do E, zgodnie z tabelą 8.1.1. zawartą w wytycznych WR-D-33.
3. Pochylenie podłużne zjazdu dostosowane do ukształtowania elementów drogi, które ten zjazd przecina, jednak nie większe niż określone w tabeli 8.1.1. zawartej w wytycznych WR-D-33.
4. Pochylenie poprzeczne powierzchni zjazdu poza krawędzią jezdni drogi, powinno być nie większe niż 5%, z wyłączeniem trudnych warunków.
5. Określić miejsce lokalizacji zjazdu w sposób wskazany na załączniku graficznym do zezwolenia , stanowiący integralną jego część.
6. Nawierzchnia jezdni zjazdu:
 - a) przy połączeniu z nawierzchnią twardą - twarda ulepszona,
 - b) przy połączeniu z nawierzchnią gruntową lub zwirową - co najmniej gruntowa ulepszona.
7. Woda opadowa ze zjazdu nie może być odprowadzana na nawierzchnię drogi.
8. Sposób zabezpieczenia istniejących urządzeń obcych w obrębie zjazdu należy uzgodnić z ich właścicielami.
9. **Zjazd nie może mieć negatywnego wpływu na warunki bezpieczeństwa ruchu drogowego, a korzystanie z niego nie może ograniczać widoczności na drodze.**
10. Koszty budowy lub przebudowy nawierzchni i urządzeń drogowych znajdujących się w pasie drogowym ponosi inwestor.
11. W przypadku kolizji zjazdu z istniejącymi urządzeniami i obiektami infrastruktury technicznej nie związanej z gospodarką drogową inwestor na swój koszt dokona przełożenia lub zabezpieczenia ww. urządzeń lub obiektów.
12. Po zakończeniu robót inwestor jest zobowiązany do należytego uporządkowania terenu i doprowadzenia go do stanu pierwotnego oraz zgłoszenia odbioru końcowego. W przypadku nie wykonania tych czynności inwestor będzie pociągnięty do odpowiedzialności i poniesie koszty ewentualnej naprawy terenu.
13. Po zakończeniu robót inwestor jest zobowiązany do zgłoszenia celem wykonania odbioru końcowego zjazdu.

Zgodność z oryginałem

Krzysztof Kłos

Uzasadnienie

Po przeanalizowaniu wniosku Gminy Teresin ul. Zielona 20, 96-515 Teresin, reprezentowanej przez Sekretarz Gminy Grażynę Cierpis- Przysucha z dnia 21.02.2024 r. postanowiono wyrazić zgodę na lokalizację zjazdu.

Zgodnie z art. 130 § 4 ustawy Kodeks postępowania administracyjnego decyzja podlega wykonaniu przed upływem terminu do wniesienia odwołania, jeżeli jest zgodna z żądaniem wszystkich stron lub jeżeli wszystkie strony zrzekły się prawa do wniesienia odwołania.

Przed rozpoczęciem prac związanych z budową zjazdu należy opracować i uzgodnić z zarządcą drogi dokumentację techniczną zjazdu i projekt organizacji ruchu.

Powyższa decyzja stanowi jednocześnie zgodę na dysponowanie gruntem dróg gminnych na czas prowadzenia robót budowlanych.

Zgodnie z art. 40 ust.1 i ust. 2 pkt 1 ustawy z dnia 21 marca 1985r. o drogach publicznych Inwestor jest zobowiązany do uzyskania zezwolenia zarządcy drogi na zajęcie pasa drogowego, dotyczącego prowadzenia robót w pasie drogowym związanych z budową zjazdu co najmniej 14 dni przed rozpoczęciem prac.

Zezwolenie niniejsze wygasa, jeżeli w ciągu trzech lat od daty jego wydania zjazd nie został wybudowany.

Niniejsza decyzja nie zwalnia inwestora z uzyskania niezbędnych zgód i zezwoleń wymaganych przepisami prawa.

Pouczenie

Od niniejszej decyzji przysługuje stronom odwołanie do Samorządowego Kolegium Odwoławczego w Warszawie za pośrednictwem organu wydającego decyzję w terminie 14 dni od daty jej otrzymania.

Zgodnie z art.127a Kpa – w trakcie biegu terminu do wniesienia odwołania strona może zrzec się prawa do wniesienia odwołania wobec organu administracji publicznej, który wydał decyzję. Z dniem doręczenia organowi administracji publicznej oświadczenia o zrzeczeniu się prawa do wniesienia odwołania przez ostatnią ze stron postępowania, decyzja staje się ostateczna i prawomocna. Powyższe oznacza, iż decyzja podlega natychmiastowemu wykonaniu oraz brak jest możliwości złożenia odwołania do organu wyższego stopnia i zaskarżenia decyzji do Wojewódzkiego Sądu Administracyjnego. Nie jest możliwe skuteczne cofnięcie oświadczenia o zrzeczeniu się prawa do wniesienia odwołania.

Na podstawie ustawy o opłacie skarbowej (tekst jednolity Dz. U. z 2023, poz. 2111ze zm.) od niniejszej decyzji nie pobiera się opłaty skarbowej



Województwo
Marek Olech

Załączniki:

1. mapa z zaznaczonym przebiegiem planowanej inwestycji

Otrzymują:

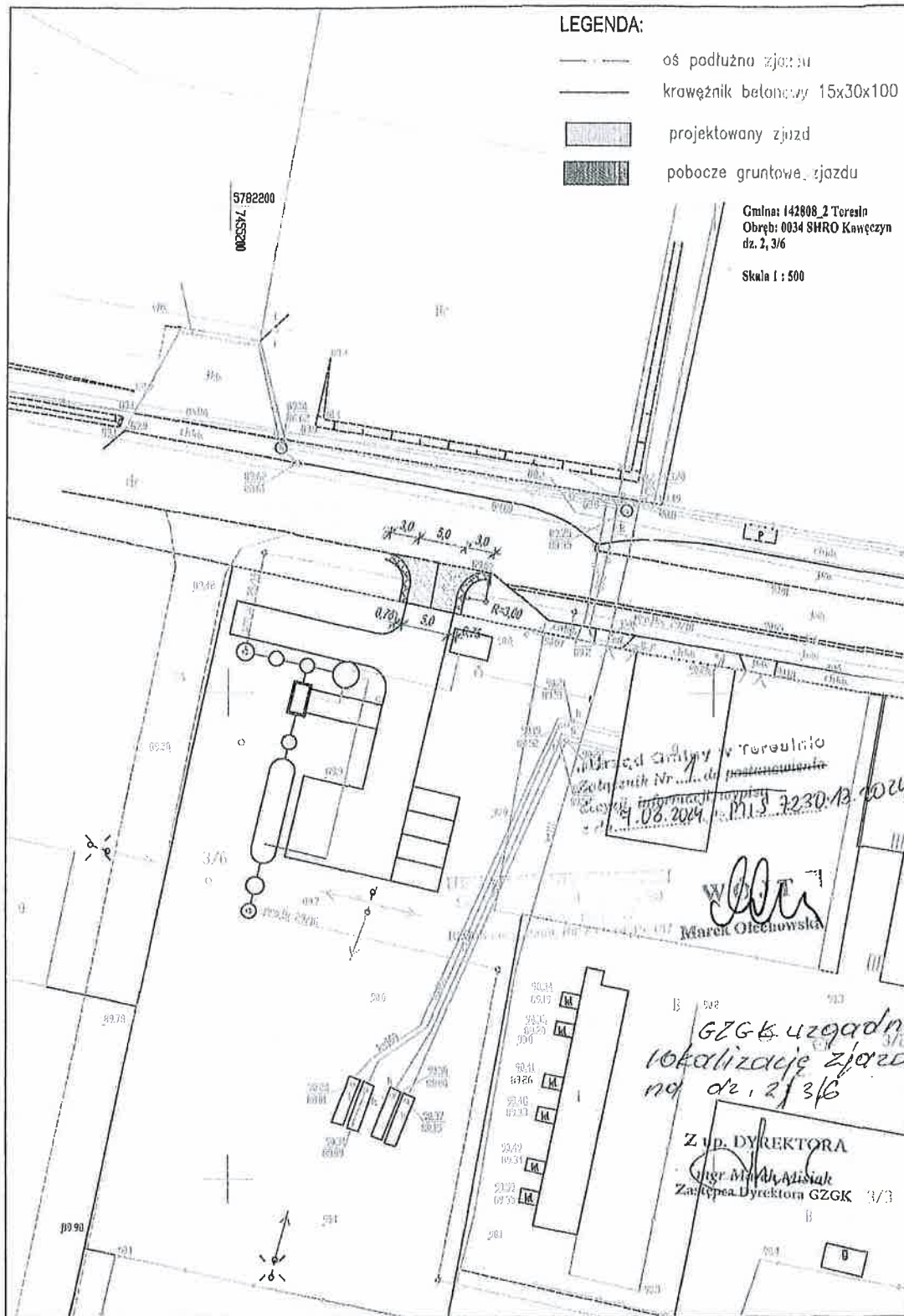
1. Wnioskodawca
2. A/a

Do wiadomości:

1. Gminny Zakład Gospodarki Komunalnej w Teresinie

Za zgodność z oryginałem

Krzysztof Kłos



Za zgodność z oryginałem

Krzysztof Kłos

OPIS TECHNICZNY

OŚWIADCZENIE

Oświadczam, że dokumentacja wykonawcza na budowę zjazdu zwykłego z drogi gminnej nr 380814W na dz. nr ew. 2 obręb SHRO Kawęczyn do działki nr ew. 3/6 w miejscowości Kawęczyn, gmina Teresin został wykonany zgodnie z obowiązującymi przepisami oraz zasadami wiedzy technicznej.

~~OPRACOWAŁ~~
Krzysztof Kłos

OPIS TECHNICZNY

do dokumentacji wykonawczej budowy zjazdu zwykłego
z drogi gminnej nr 380814W na dz. nr ew. 2 do działki nr
ew. 3/6 w miejscowości Kawęczyn, gmina Teresin

1. PODSTAWA OPRACOWANIA

- Decyzja lokalizacyjna
- Rozporządzenie Ministra Transportu i Gospodarki Morskiej z dnia 2 marca 1999 r. Dz.U. RP Nr 43 z dnia 14 maja 1999 r.
- Pomiary w terenie
- Wytyczne technologiczne

2. PARAMETRY

- Szerokość zjazdu – 5,0 m.
- Długość zjazdu w granicach pasa drogowego – 4,7 m
- Promień skrótu – 3,0 m

3. PROJEKTOWANA KONSTRUKCJA ZJAZDU

- nawierzchnia z kostki betonowej brukowej gr. 8cm.
- podsypka cementowo – piaskowa 1: 4 gr. 5cm.
- podbudowa z kruszywa łamanego gr. 20cm.
- warstwa odsączająca z piasku gr. 10 cm.
- obramowanie z krawężnika betonowego 15 x 30 x 100
na ławie betonowej z oporem z betonu B-15
- grunt rodzimy

4. STAN ISTNIEJĄCY

Obecnie działka nr 3/6 posiada inny zjazd.

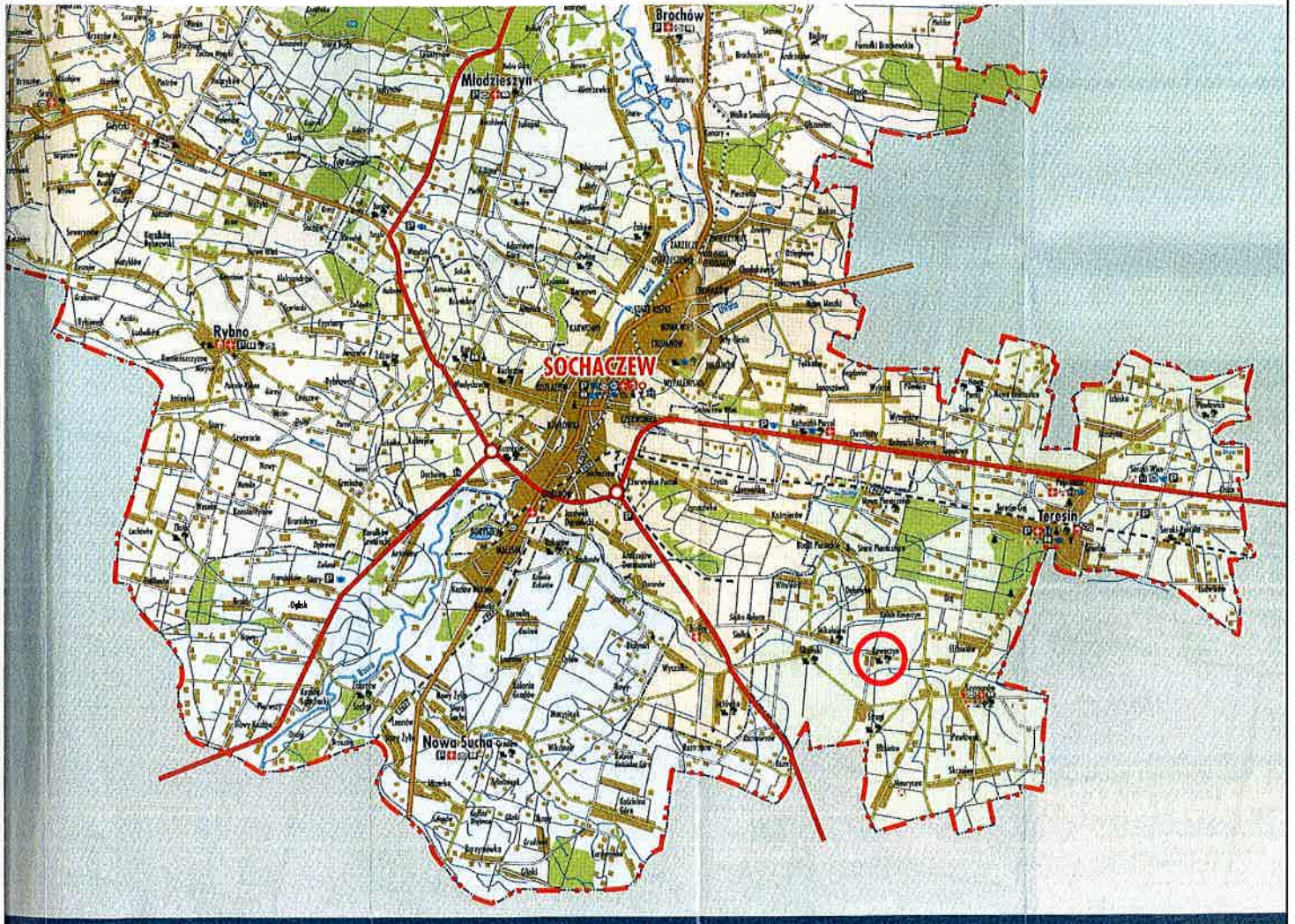
Droga główna przebiega w terenie płaskim

Odwodnienie poprzez spadki podłużne i poprzeczne na tereny zielone w pasie drogowym.

OPRACOWAŁ
Krzysztof Kłos

CZEŚĆ RYSUNKOWA

Plan orientacyjny



P.P.H.U. "ELIA" Kamila Kłos
 96-500 Sochaczew
 ul. 15-go Sierpnia 49/20

SKALA: 1:20000 FORMAT: DATA: 03.2024

INWESTOR:

Wójt Gminy Teresin
ul. Zielona 20
96-515 Teresin

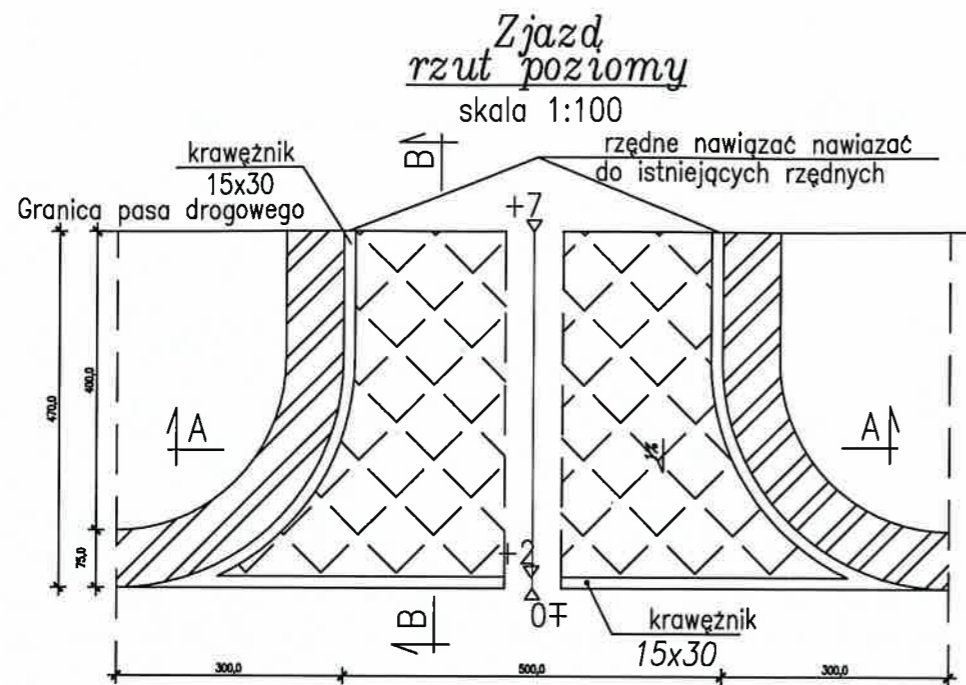
OBIEKT:

Budowa zjazdu zwykłego z drogi gminnej nr 380814W na dz. nr ew. 2 do dz. nr ewid. 3/6 położonej w obrębie geodezyjnym 0034 SHRO Kawęczyn w gminie Teresin

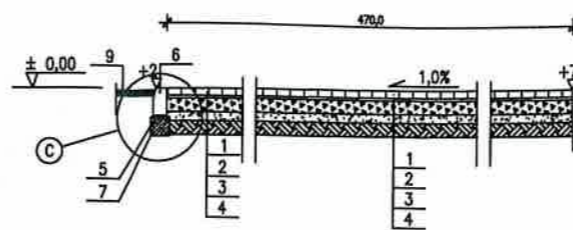
UWAGA:

Kopiewanie, rozpowszechnianie i udostępnianie niniejszego rysunku lub jego części bez zgody autorów są ZABRONIONE

	Imię i Nazwisko	Podpis	ZAWARTOŚĆ:	FAZA
Opr.	Krzysztof Kłos		Plan orientacyjny	P.B.
				NR RYS. 1



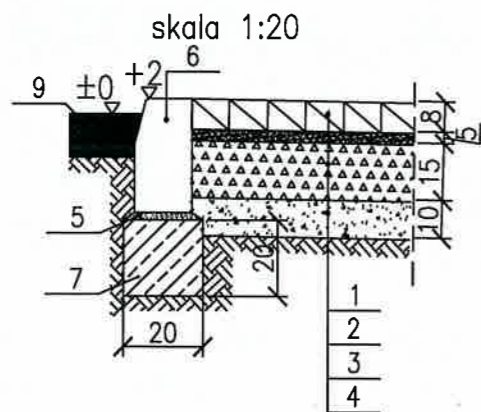
Przekrój podłużny B-B
skala 1:100



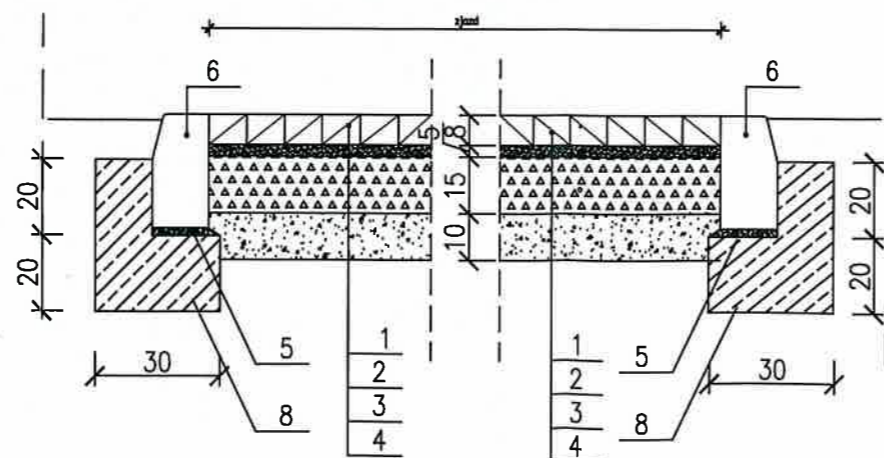
LEGENDA:

- 1 - kostka betonowa gr. 8cm (szara/czerwona)
- 2 - podsypka cementowo-piaskowa 1:4 gr.5cm
- 3 - podbudowa z kruszywa łamanego grubości 20cm
- 4 - warstwa odcinająca z piasku gr. 10cm po zagęszczeniu
- 5 - podsypka cementowo-piaskowa 1:4 gr.5cm
- 6 - krawężnik betonowy 15x30
- 7 - ława z betonu
- 8 - ława z oporem
- 9 - jezdnia

Szczegół 'C' - posadowienia krawężnika



Przekrój normalny A-A
skala 1:20



P.P.H.U. "ELIA" Kamila Kłos
96-500 Sochaczew
ul. 15-go Sierpnia 49/20

FORMAT: DATA: 03.2024

INWESTOR:
Wójt Gminy Teresin
ul. Zielona 20
96-515 Teresin

OBIEKT:
Budowa zjazdu zwykłego z drogi gminnej nr 380814W na dz. nr ew. 2 do dz. nr ewid. 3/6 położonej w obrębie geodezyjnym 0034 SHRO Kawęczyn w gminie Teresin

UWAGA:
Koplowanie, rozpowszechnianie i udostępnianie niniejszego rysunku lub jego części bez zgody autorów są ZABRONIONE

	Imię i Nazwisko	Podpis
Opr.	Krzysztof Kłos	

ZAWARTOŚĆ:	FAZA
PRZEKROJE KONSTRUKCYJNE ZJAZDU	P.B.
	NR RYS.
	3