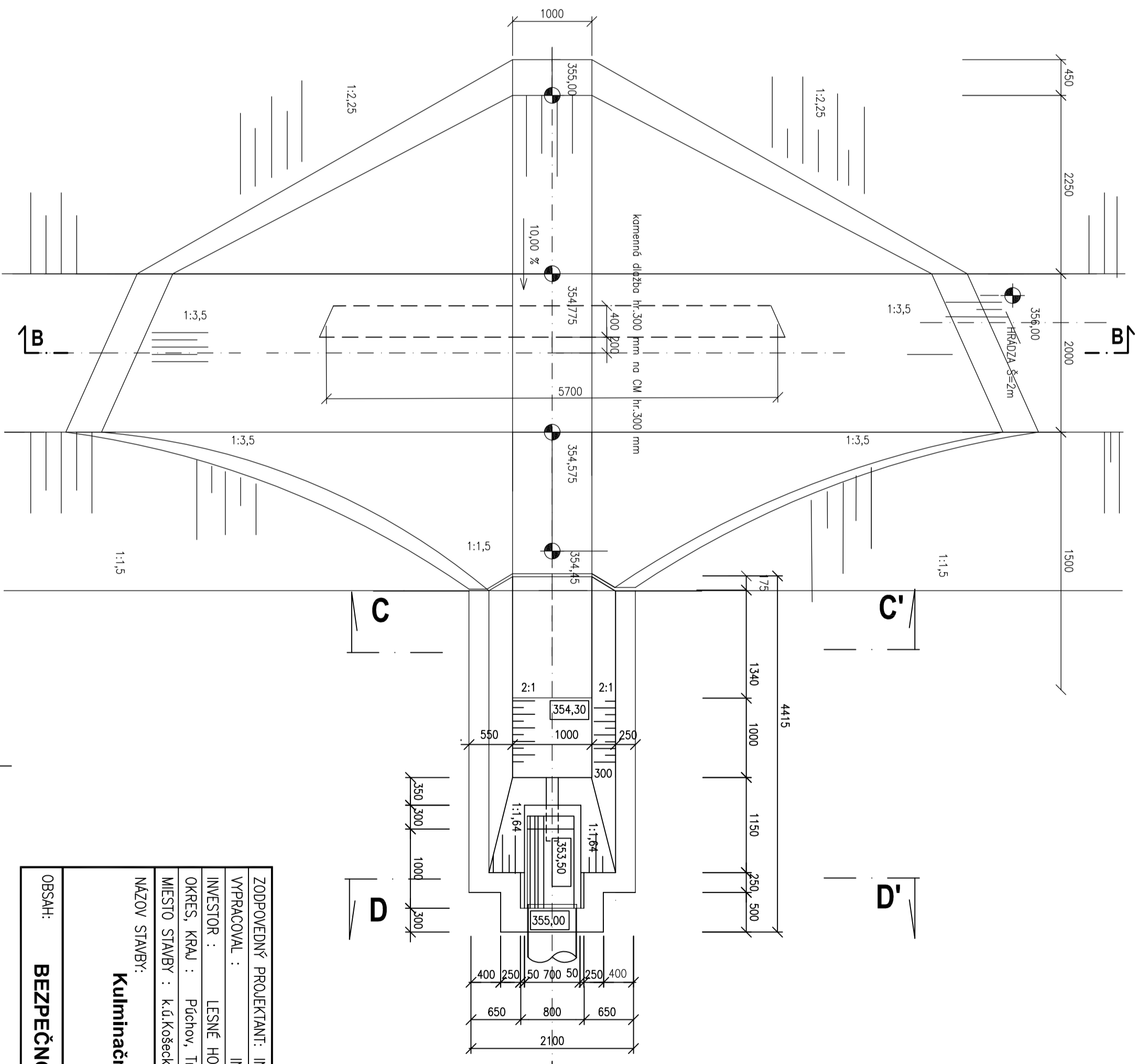
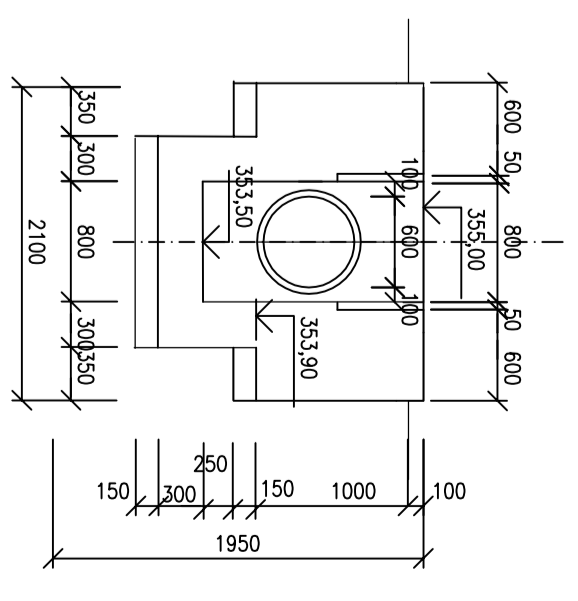


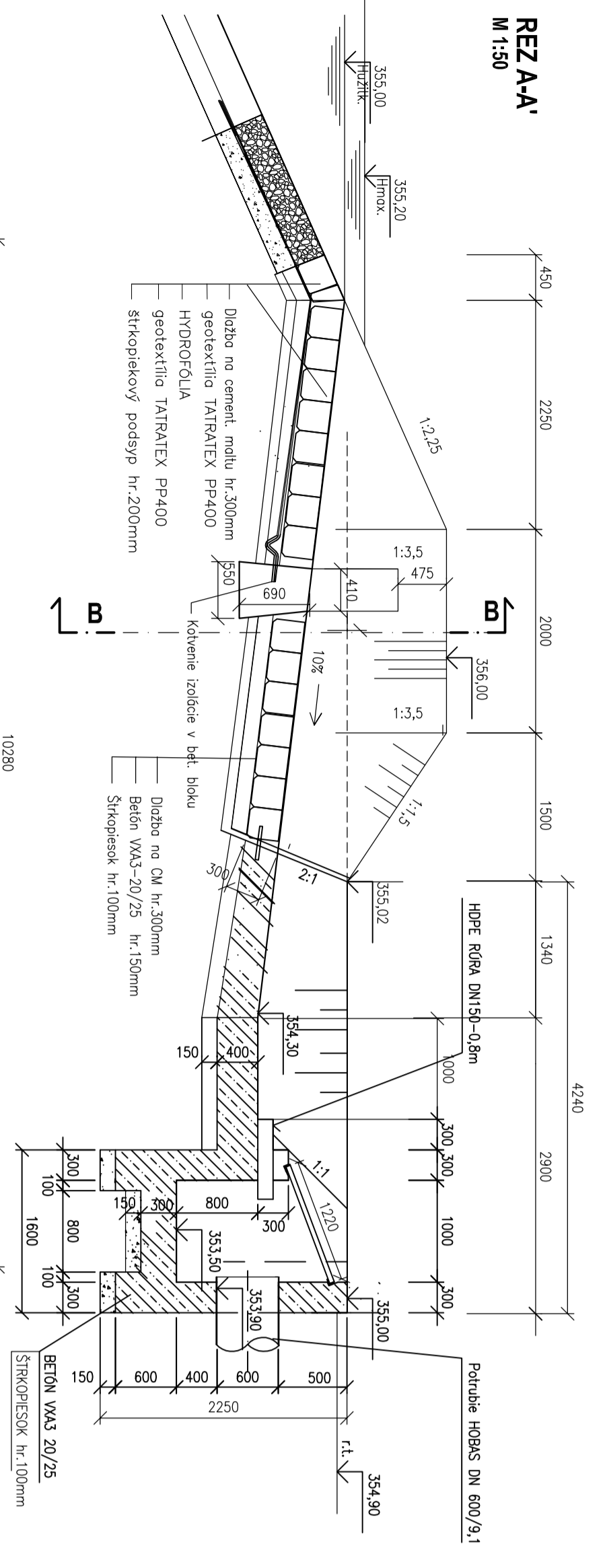
Podorys



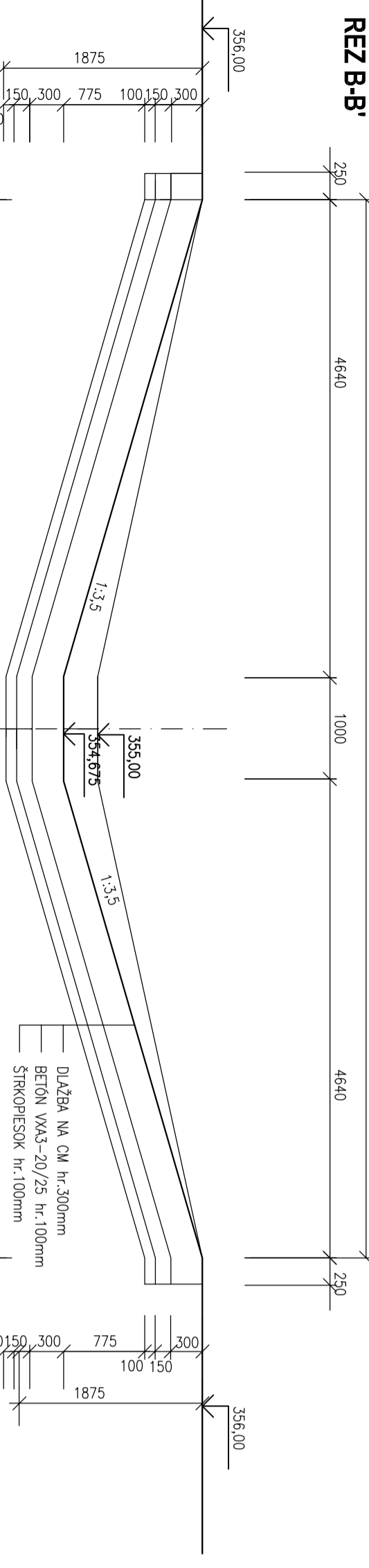
REZ D-D'
M 1:50



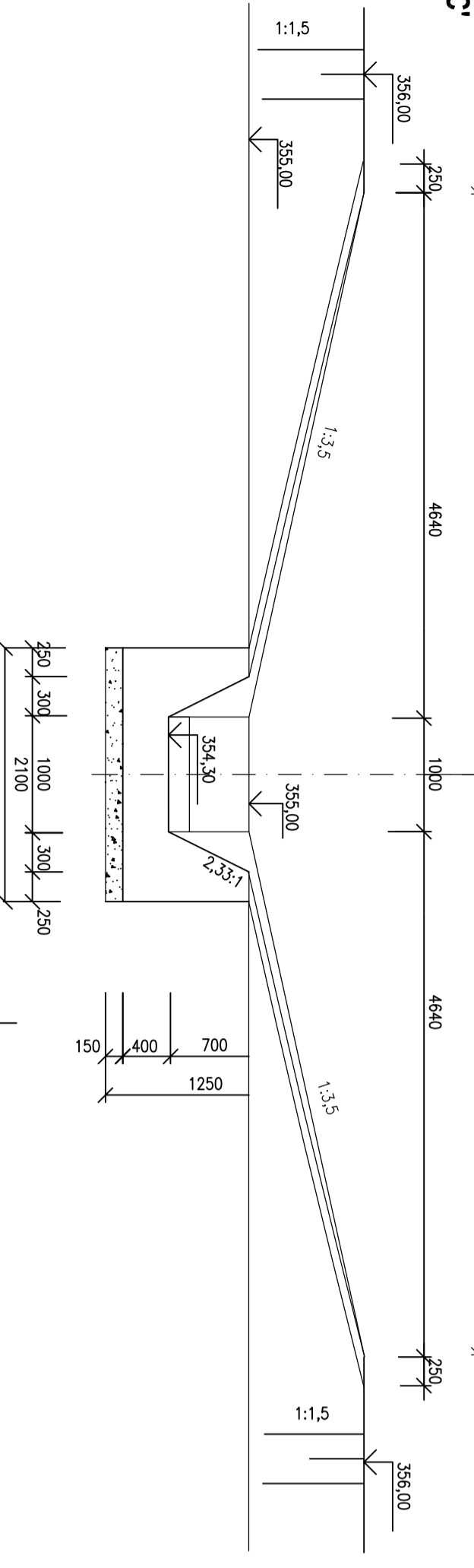
REZ A-A'
M 1:50



REZ B-B'



REZ C-C'
M 1:50



A-A'

ZODPOVEDNÝ PROJEKTANT:	ING. MATULÍK ŠTEFAN	AGROPROJEKT Nitra s.r.o.
VYPRACOVAL :	ING. Matulík	Chrenovská 32
INVESTOR :	LESNÉ HOSPODÁRSTVO ČERNÝ VRCH, s.r.o.	949 01 Nitra
OKRES, KRAJ :	Puchov, Trenčiansky	
MIESTO STAVBY :	k.ú.Košické Podhradie - časť Kopec	
NÁZOV STAVBY:	Kulmináčná nádrž Šivarína	
STUPEN PD	DSP	
FORMÁT	4 x A4	
DATUM	06/2015	
MIERKA	1:50	
OBSAH:	BEZPEČNOSTNÝ PRIEPAD	Č. VYKRESU 10.