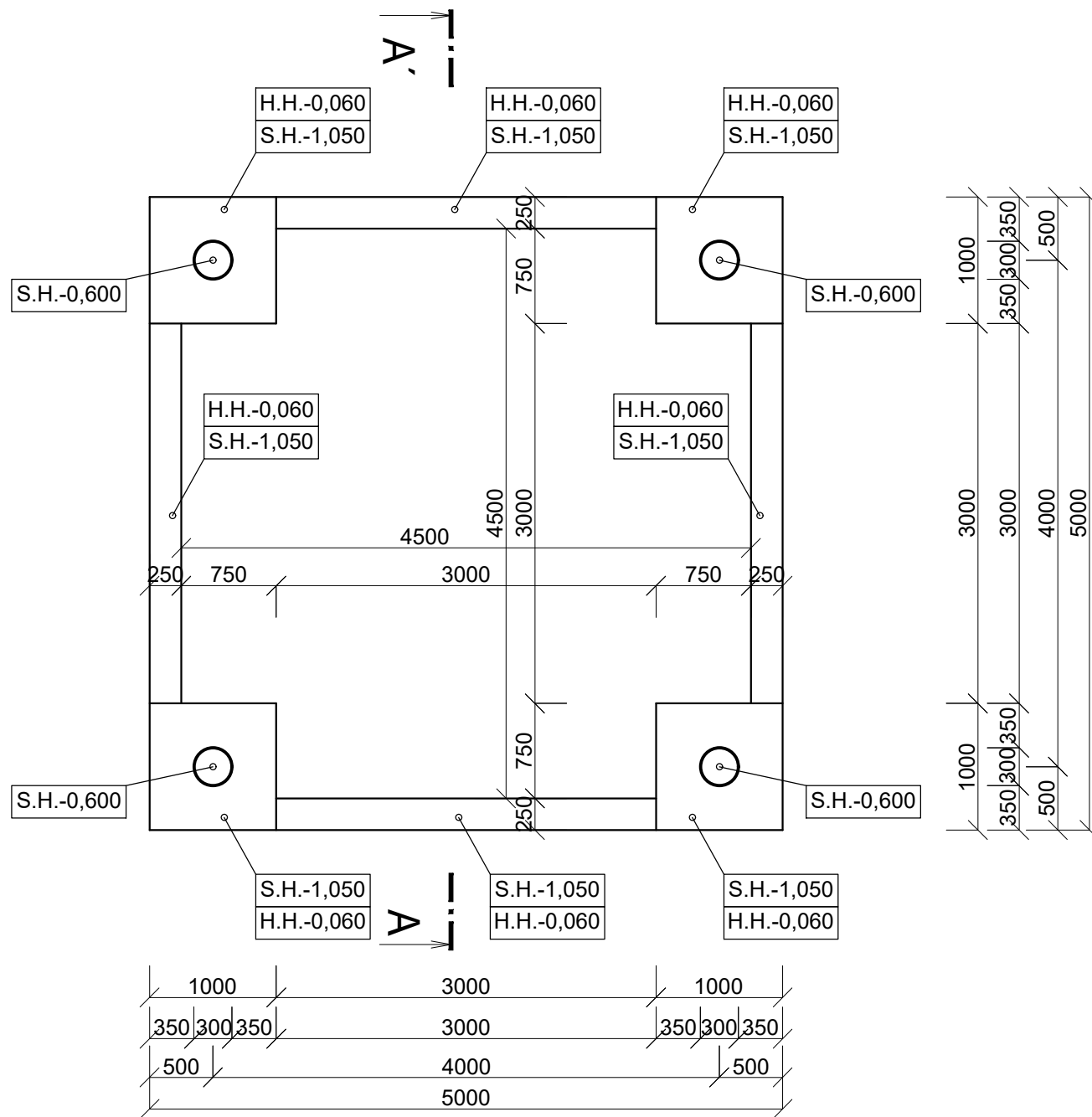


# PÔDORYS ZÁKLADOV M 1:50

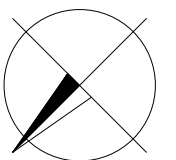


# LEGENDA MATERIÁLOV

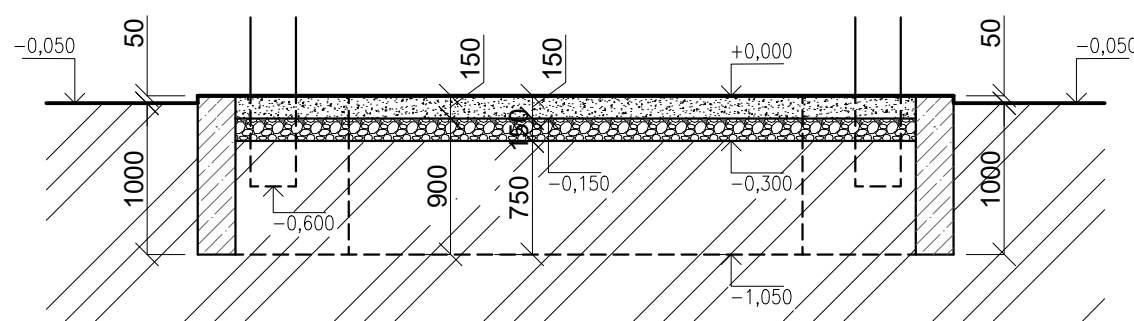
- PÔVODNÁ ZEMINA
- BETÓNOVÝ ZÁKLAD TRIEDY C25/30, VYSTUŽENÉ OCELOV TRIEDY B500B
- NÁSYP Z MAKADAMU FRAKCIA 16/32, ZHUTNENÁ
- NÁSYP ZO ŠTKOPIESKU FRAKCIA 4/8, ZHUTNENÁ
- DREVENÉ KONŠTRUKCIE PEVNOSTI C16

## POZNÁMKY:

ROZMERY PRVKOV SÚ VYPÍSANÉ V PORADÍ ŠÍRKA x VÝŠKA.  
 ROZMERY SÚ UVÁDZANÉ V MILIMEROCH.  
 FINÁLENE POVRCHY PRED ICH NAVZORKOVANÍM A REALIZÁCIOU JE NUTNÉ NAVZORKOVA .  
 V PRÍPADE ZMIEN V PROJEKTE NUTNÉ KONZULTOVAŤ S PROJEKTANTOM, PROJEKTANT NEZODPOVEDÁ ZA VZNIKNUTÉ CHYBY.  
 PRED ZAČATÍM REALIZÁCIE JE POTREBNÉ PREMERAŤ ROZMERY STAVBY A PRISPÔSOBIŤ PRVKY ODCHYLKÁM V STAVBE .  
 KÓTOVANIE OBJEKTU JE NA ZÁKLADNÉ ROZMERY STAVEBNÉHO MATERIÁLU  
 KÓTOVANIE OTVOROV JE NA KOORDINAČNÉ ROZMERY.  
 PRI BETÓNOVANÍ TREBA DBAŤ NA DOBRE ZVIBROVANIE BETÓNOVEJ ZMESI V DEBNENÍ .  
 TÁTO DOKUMENTÁCIA NENAHRÁDZA VÝROBNÚ A DIELENSKÚ DOKUMENTÁCIU SUBDODÁVATEĽOV.  
 V PRÍPADE NEJASNOSTÍ TREBA KONTAKTOVAŤ PROJEKTANTA .  
 VÝPIS NEZOHĽADNUE PREDPÍSANÉ PREKRYTIA MATERIÁLOV



# REZ A-A' ZÁKLADOV M 1:50



ZODP. PROJEKTANT	VYPRACOVAL:	KRESLIL:			
Ing. Daniel Lecák	Ing. Daniel Lecák	Ing. Daniel Lecák			
STAVEBNÍK: LESNÉ HOSPODÁRSVO ČIERNY VRCH, s.r.o.					
MIESTO STAVBY: PARC. Č. 1013/2 K.Ú., VEĽKÉ KOŠECKÉ PODHRADIE					
NÁZOV STAVBY:			STUPEŇ :	ZSDP	PARÉ Č.
<b>ROZHL'ADŇA sv. HUBERT</b>			DÁTUM :	AUGUST 2022	
			MIERKA :	1:50	
			FORMÁT :	2xA4	
			ZÁK. ČÍSLO :	8_02_08_2022	
ARCH. ČÍSLO	OBSAH VÝKRESU:	PROFESIA:	PRO. Č.		
	ZÁKLADY	KPS	02		