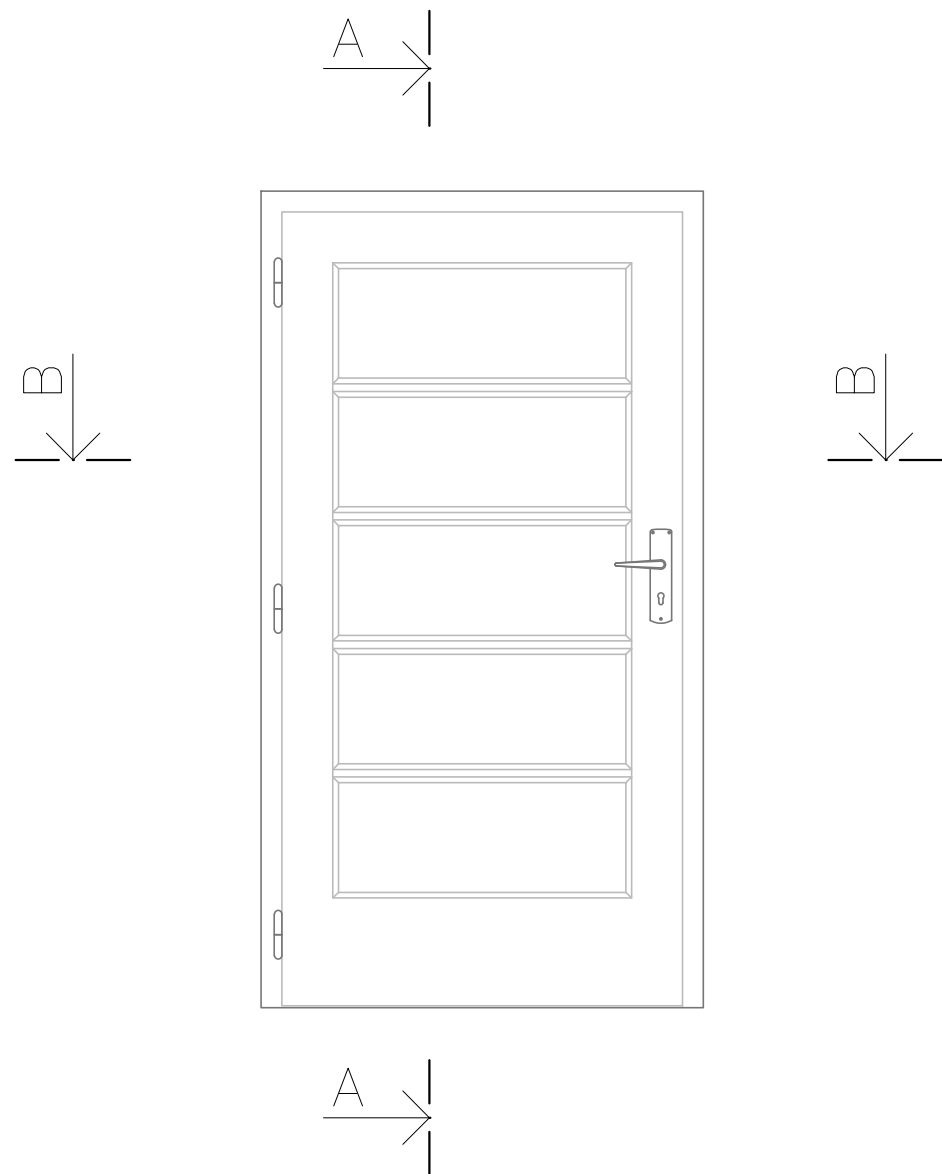
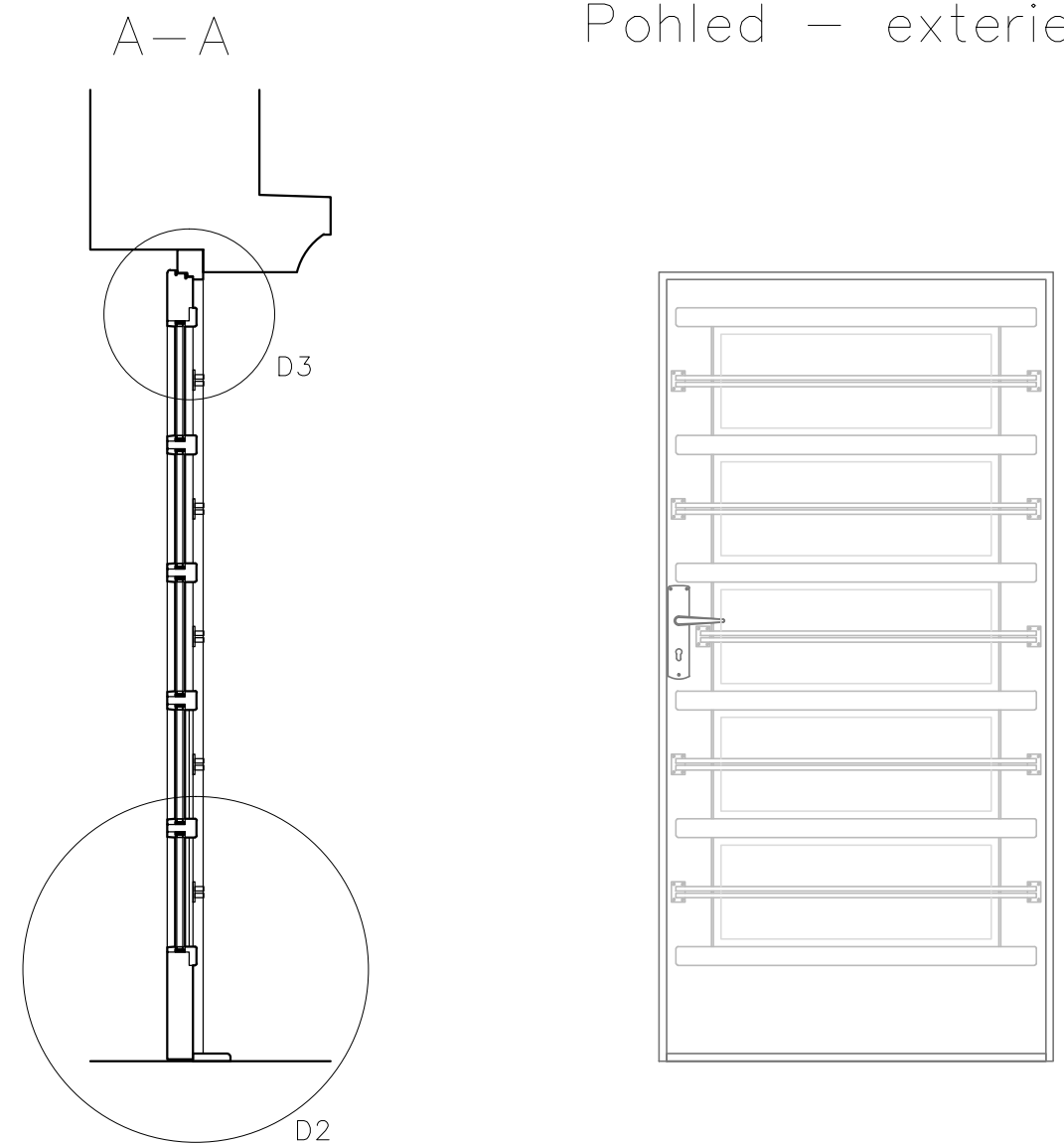


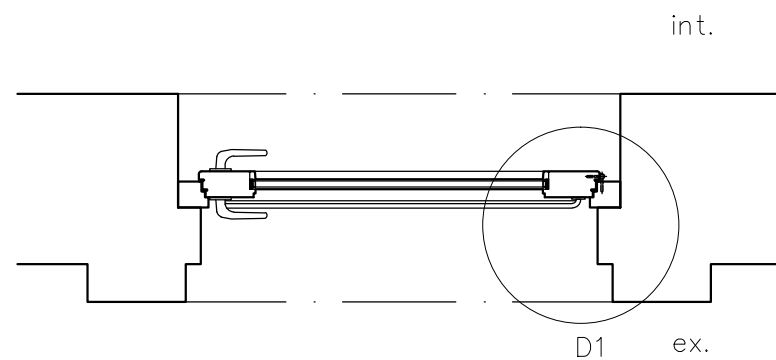
Pohled – interier



Pohled – exterieur



B-B



štanclesign		DOKUMENTACE PRO PROVÁDĚNÍ STAVBY	
stanclmichal@seznam.cz / +420 605 55 82 73			
Navrhl: Ing. arch. Michal Štancl Vypracoval: Ing. arch. Michal Štancl			
Hlavní projektant:		Místo:	Znojmo – město
Výměna oken západního křídla Loucké školy, Loucká 656/21, Znojmo, 669 02, p. č. 952, obec Znojmo, k. ú. Znojmo – město		Rozměr:	A3
		Datum:	5/2024
Investor: Město Znojmo, Obroková 1/12, Znojmo, 669 02		Měřítko:	1:20
		Č. výkresu:	Č. revize:
Obsah: Dveře D1		D.1.1.3.s.1.1	