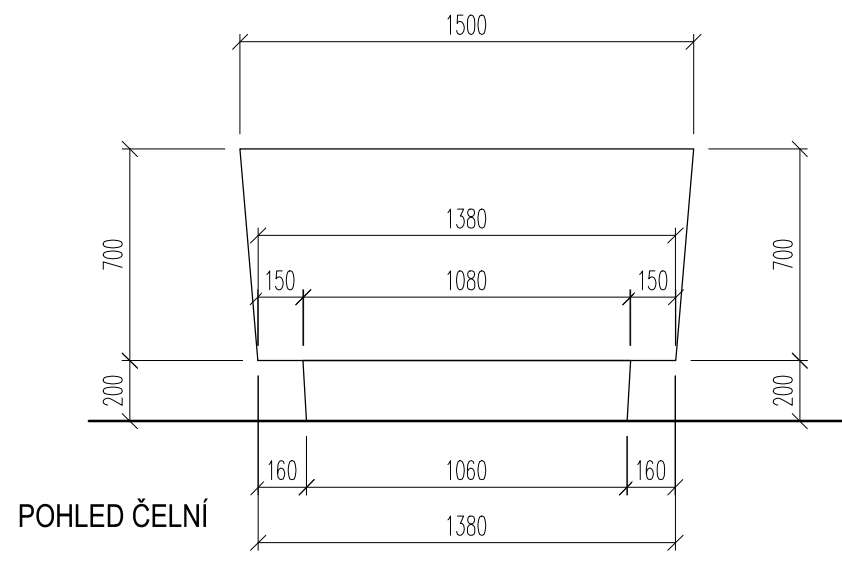
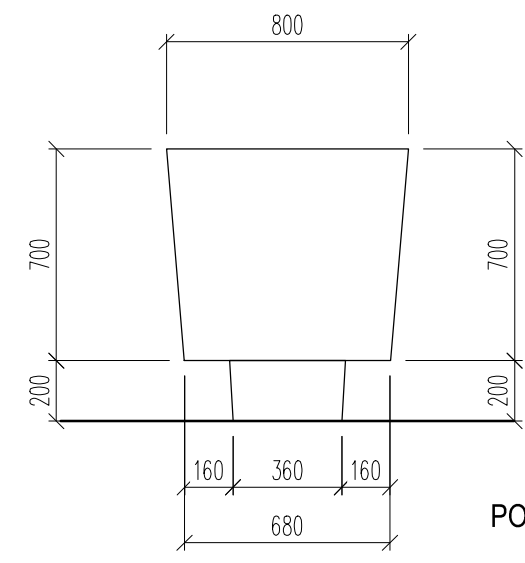


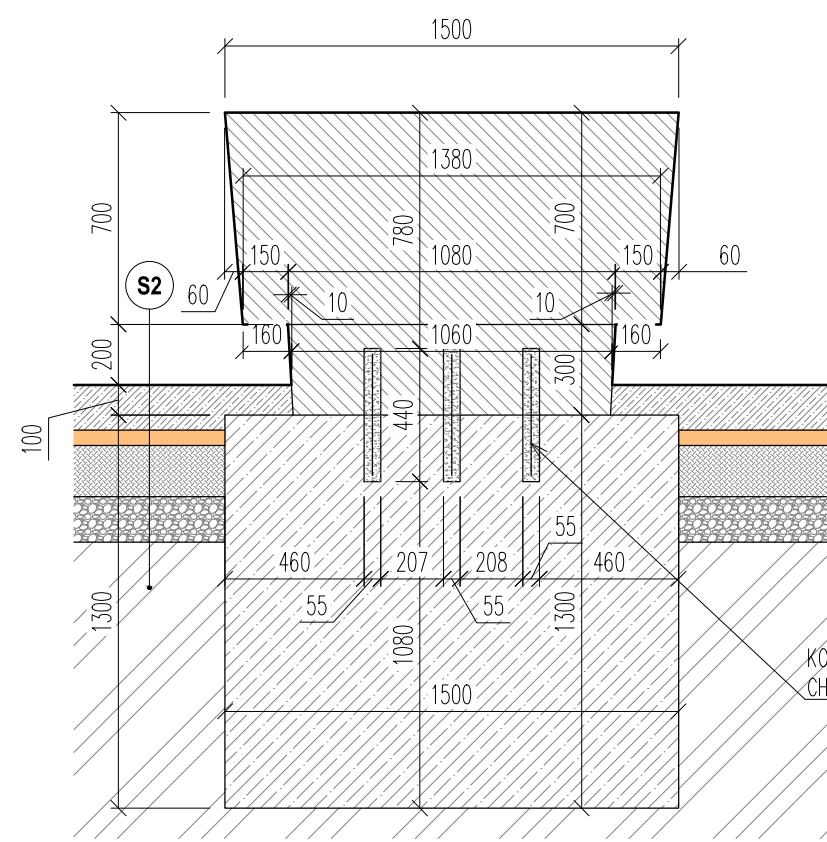
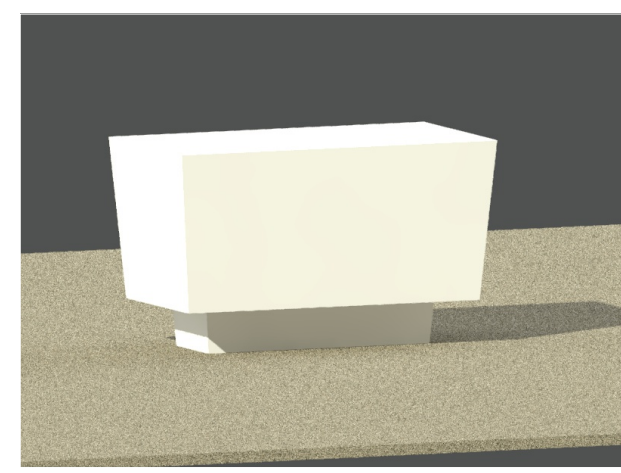
PŮDORYS



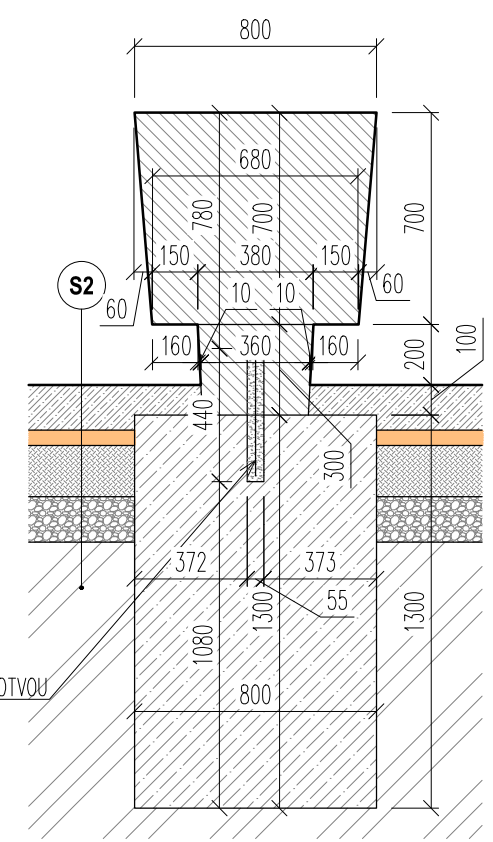
POHLED ČELNÍ



POHLED BOČNÍ



ŘEZ A - A



ŘEZ B - B

OLTÁŘ

OLTÁŘ ZE SVĚTLÉ ŠEDÉ ŽULY POLOŽENÝ NA BETONOVÝ ZÁKLAD.

LEGENDA

- PŘÍRODNÍ KÁMEN - SVĚTLÉ ŠEDÁ ŽULA (LIPNICE), POVRCHOVÁ ÚPRAVA SMIRKOVÁNÍ
- PROSTÝ BETON C16/20
- ROSTLÝ TERÉN

SKLADBY VIZ VÝKRES Č. 17 - SKLADBY KONSTRUKCÍ.

POZNÁMKA: PODROBNÉ SPECIFIKACE BUDOU ZPRACOVÁNY V RÁMCI VÝROBNÍ DOKUMENTACE

SOUŘAD. SYSTÉM: JTSK, VÝŠK. SYSTÉM: BpV

	ROZŠÍŘENÍ HŘBITOVA V PELHŘIMOVĚ - 1. ETAPA		ATELIER TIŠNOVKA TIŠNOVSKÁ 145, 614 00, BRNO TEL: +420 606 855 919 E-MAIL: TODOROV@TISNOVKA.CZ
	ZODPOVĚDNÝ PROJEKTANT: ING. ARCH. MICHAL ŘÍČNÝ, ING. ARCH. PETR TODOROV		
	INVESTOR: MĚSTO PELHŘIMOV VYPRACOVAL: Bc. ALŽBĚTA FIL'OVÁ		
	DETAIL OLTÁŘE		STUPEŇ: DPS DATUM: LEDEN 2024 MĚŘÍTKO: 1:25 FORMÁT: A3
			Č. VÝKRESU: 34