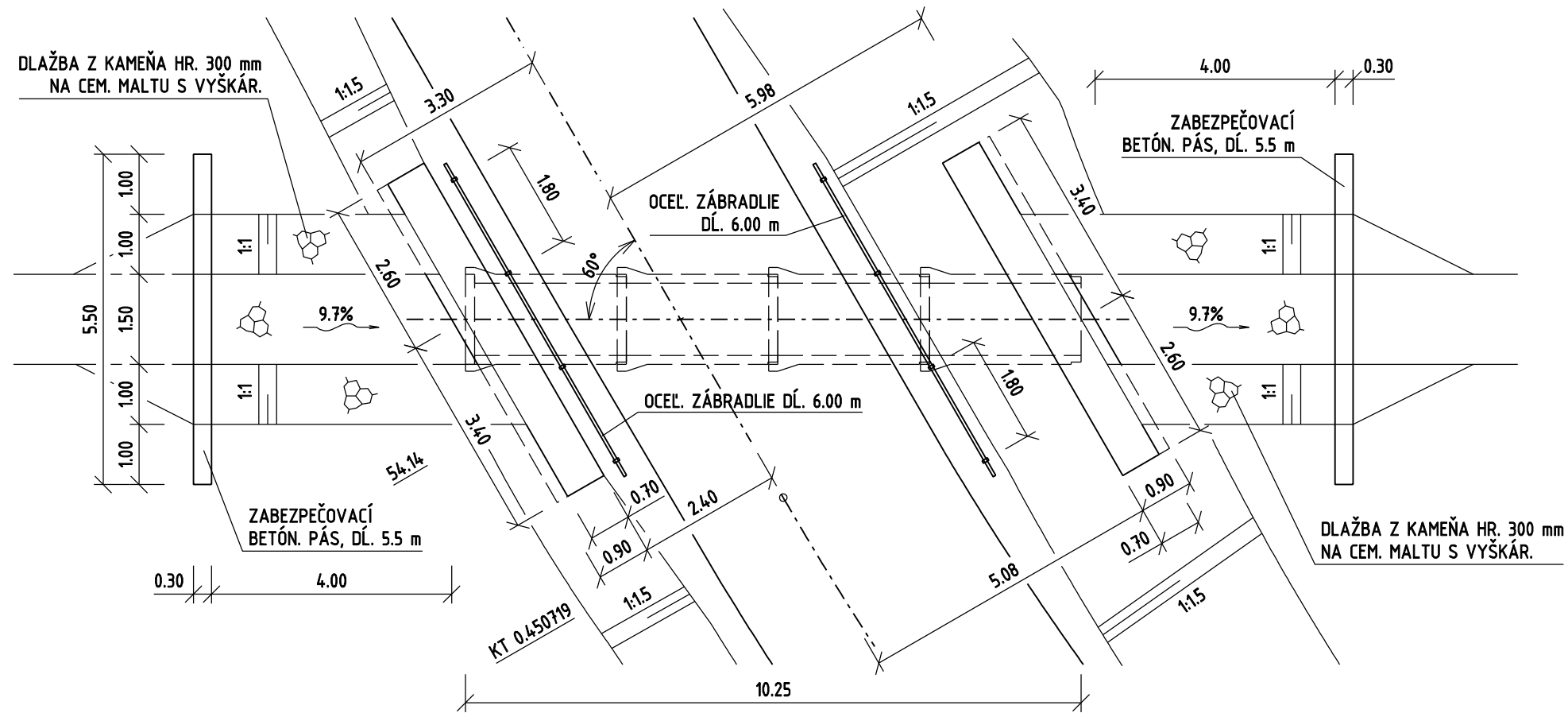
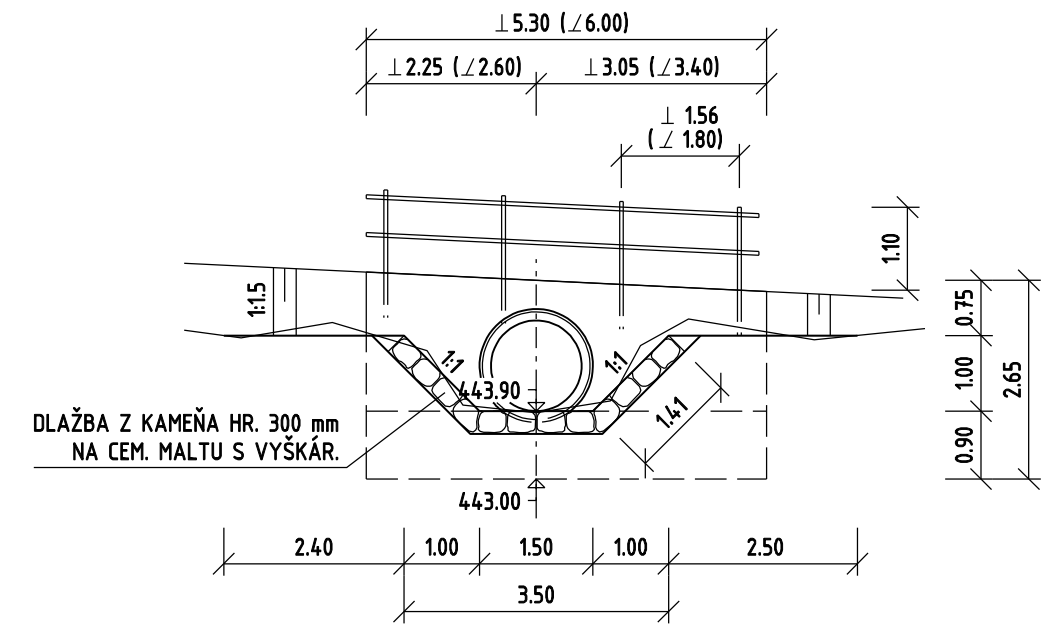


PÔDORYS M 1 : 100

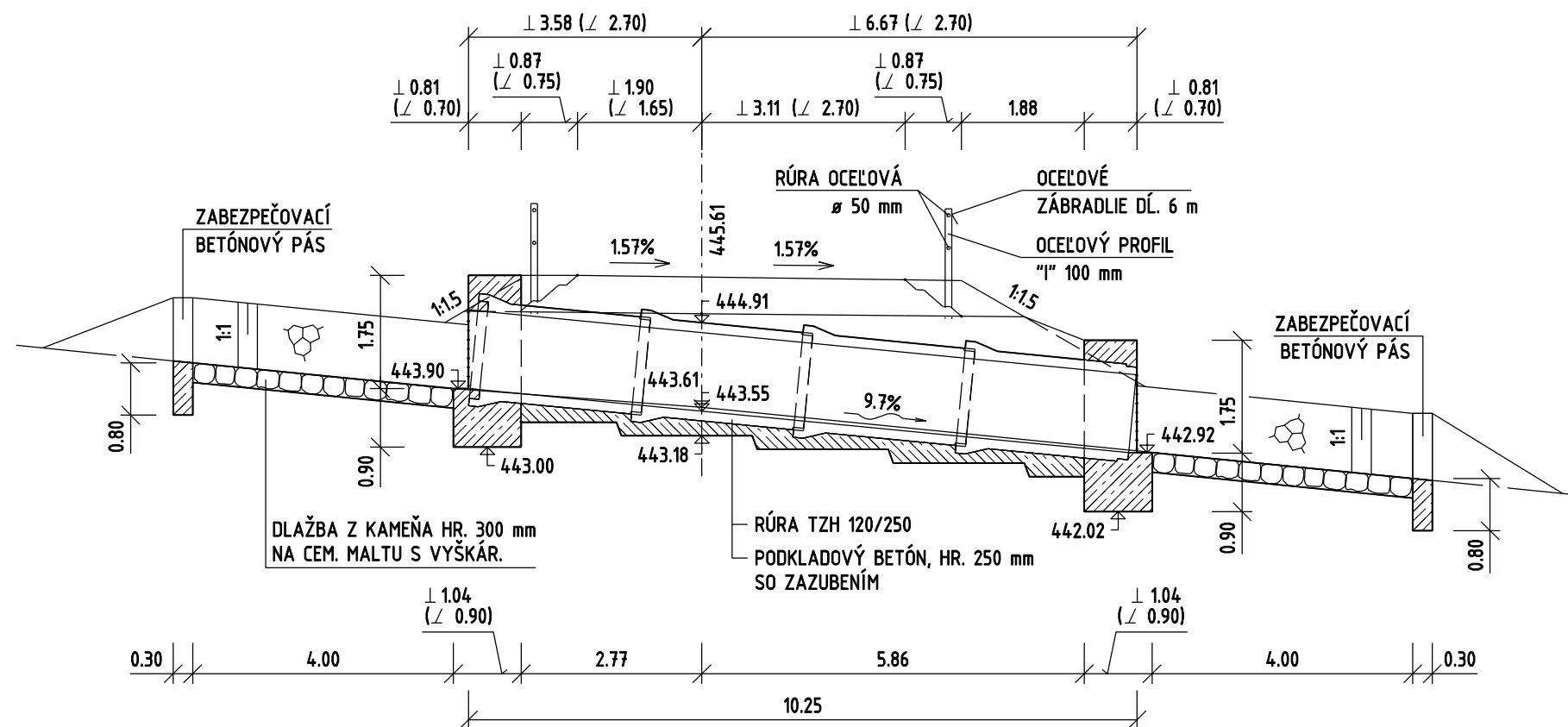
RÚROVÝ PRIEPUST Č.4 - KM 0.454 15  
Z RÚR TZH 120/250, DĹ. 10.25 m,  $\alpha = 60^\circ$



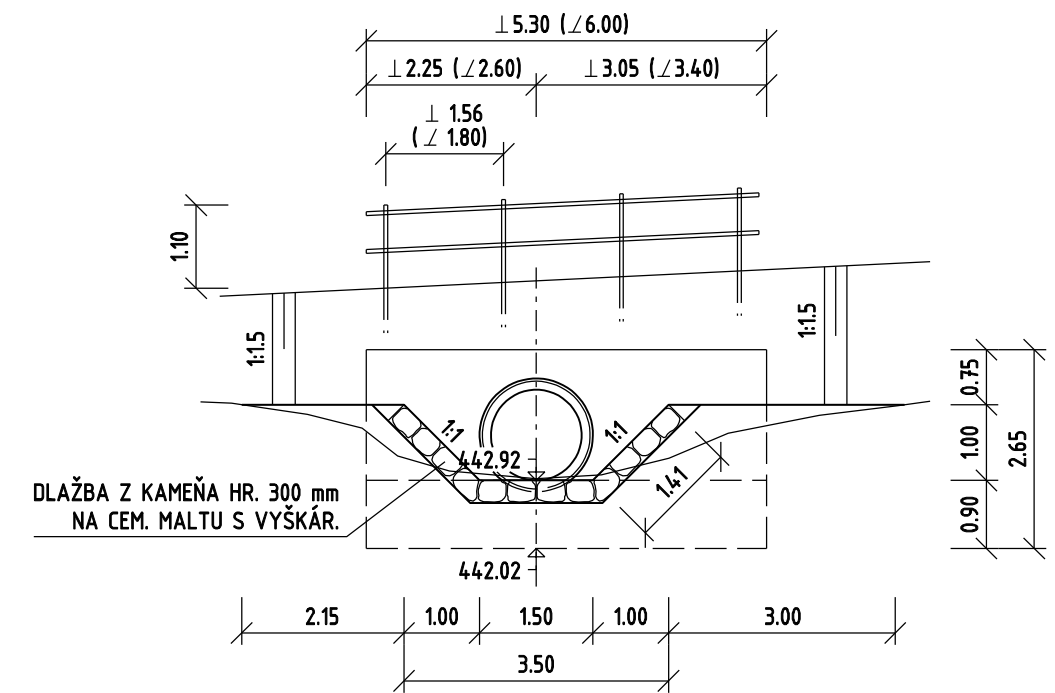
POHĽAD NA VTOK M 1 : 100



POZDĹŽNY REZ M 1 : 100



POHĽAD NA VÝTOK M 1 : 100



ZABEZPEČOVACÍ BETÓN. PÁS M 1 : 100

