

Projekt:	Nový TG-1
Adresa:	Robotnícka 17, Martin
Dokument:	Požiadavky pre vyhotovenie technologickej časti

Príloha A – Opis diela

Predmetom zákazky je vypracovanie potrebných výpočtov, projektovej dokumentácie pre turbínu, generátor, základný ohrievač, kondenzátor upchávkovkej pary (KUP), dodávka turbíny s generátorom, riadiaci ~~a bezpečnostný~~ systém pre turbínu a generátor, dodávka elektrozariadení pre vyvedenie elektrického výkonu, dodávka základného ohrievača, dodávka potrubí a všetkých ostatných komponentov podľa rozsahu, osadenie a napojenie turbíny na stávajúci potrubný systém vstupnej pary, osadenie základného ohrievača pod výstupné hrdlo turbíny, napojenie základného ohrievača na stávajúci potrubný systém vnútorného okruhu centrálnej výmenníkovej stanice, dodávka kondenzátora upchávkovkej pary, osadenie a zapojenie KUP, dodávka vývevy pre odsávanie brydových pár zo základného ohrievača v podtlakovom režime, osadenie a zapojenie vývevy a odskúšanie a uvedenie diela do prevádzky.

Nová parná turbína bude vyrábať vysokoúčinnú elektrinu a teplo vzhľadom na tepelnú schému výrobného bloku a skladbu tepelných médií v závode Martin. Turbína bude jedno telesová, teplárenského typu s jedným neregulovaným odberom na odber pary pre parný vankúš napájacej nádrže kotla podľa parametrov parného vankúša a potrebného tepelného výkonu pozri vyššie. Napájacia nádrž a s jedným protitlakým odberom s potlačenou kondenzáciou pre prípravu horúcej vody do siete centrálneho zásobovania tepla mesta Martin. V prípade použitia neregulovaného odberu, bude zaústený do NTR 0,06 pozri Tepelná schéma. V prípade výpadku turbíny bude paru pre parný vankúš napájacej nádrže zabezpečovať stávajúca redukčná stanica pary z R4. Turbína môže byť prevádzkovaná celoročne alebo sezónne podľa ekonomiky radenia ostatných tepelných zdrojov.

[Nová parná turbína bude vybavená prepojovacím potrubím medzi protitlakom a výfukom do atmosféry. Prepojovacie potrubie bude slúžiť na krátkodobé odvedenie pary z protitlaku do atmosféry v prípade výpadku obehových čerpadiel , aby sa zabránilo výpadku TG a výrobného bloku.](#)

Nový turbogenerátor bude osadený v strojovni výrobného bloku MAT na mieste pôvodnej TG1. Zdrojom tepelnej energie pre turbogenerátor je stávajúci parný kotol K-4. Nový turbogenerátor bude napojený na strane admisnej pary na vysokotlaký rozdeľovač R4. Výstupné hrdlo protitlaku turbíny bude čo najkratšou cestou napojené na vstupné hrdlo nového základného ohrievača so zberačom kondenzátu prípadne za základným ohrievačom bude inštalovaná nová nádrž kondenzátu. Na dopravu kondenzátu späť do výrobného cyklu (napájacia nádrž kotla) budú využité ~~stávajúce nové~~ kondenzačné ~~čerpadla~~čerpadlá. ~~Pre výškové umiestnenie základného ohrievača so zberačom kondenzátu prípadne nádrže kondenzátu je potrebné brať do úvahy umiestnenie stávajúcich čerpadiel kondenzátu a potrebnú nasávaciu výšku čerpadiel pri max. teplote kondenzátu.~~ Pred vstupom pary do turbíny bude osadené demontovateľné parné sito na zachytávanie náhodných nečistôt v pare a rýchlozáverný ventil vstupnej pary pre bezpečné odstavenie zariadenia. Ovládanie rýchlozáverného a vysokotlakých regulačných ventilov bude zabezpečené servomotormi. Systém zabezpečenia strojných a elektrických ochrán bude v obvode s olejovým vypínačom. Vzhľadom na predpoklad možnej sezónnej prevádzky turbíny, všetky potrubné napojenia na teleso turbíny a základný ohrievač budú vybavené dvojicou uzatváracích ventilov s odzdušením a odvodnením pre zabránenie spätného vnikania vlhkosti do telesa turbíny a systémom vháňania suchého vzduchu pri odstavení turbíny. Odvodnenie častí telesa turbíny bude riadené prostredníctvom odvádzačov kondenzátu s možnosťou priameho odvodnenia obtokom každého odvádzača. Turbogenerátor bude navrhnutý tak, aby bola zabezpečená požiadavka tepelného výkonu v zmysle obstarávateľom navrhnutých prevádzkových bodov aj v nadväznosti na parametre a tepelný výkon kotla s možnosťou maximálnej výstupnej teploty vody zo základného

ohrievača 115°C pri prevádzke TG. Turbogenerátor bude umožňovať primárnu reguláciu výkonu v rozmedzí +/-1, sekundárnu reguláciu +/- aFRR +/- 2MW podľa podmienok MARI PICASSO. Náhrev, nábeh, fázovanie a odstavenie turbíny bude prebiehať automaticky cez sekvenčnú logiku. Obhliadku, prípravu zariadenia pred spustením automatického sekvenčného nábehu, náhrevu vykoná fyzicky obsluha zariadenia (nevyhnutné ručné manipulácie napr. otvorenie ručných armatúr atď.). Pretáčanie rotora pred nábehom turbíny, počas náhrevu potrubí turbíny a pri odstavení turbíny bude zabezpečovať pretáčacie zariadenie. Spustenie, zaradenie pretáčacieho zariadenia rotora bude beznárazové. Beznárazovosť zaradenia zabezpečí otáčková regulácia motora pretáčacieho zariadenia. Spustenie pretáčacieho zariadenia bude možné v lokálnom režime s riadiaceho panela pri turbíne, v diaľkovom režime s dozorne obsluhou zariadenia pri splnení zabezpečovacích podmienok (tlak mazacieho oleja, rotor turbíny stop a a ďalšie podľa predpisu výrobcu. Zariadenie bude spĺňať hygienické predpisy a maximálny hluk neprekročí hornú akčnú hodnotu expozície LAEX, 8h, a = 85dB podľa 20003/10/ES, zariadenie musí byť zabezpečené tak, aby bola dodržaná táto hodnota, a to aj prípadnou zvukovou izoláciou.

Projekt sa bude realizovať v existujúcej budove strojovne I a II etapy.

I. etapa sa týka hlavne inštalácie nového turbogenerátora TG-1 vrátane príslušenstva, úpravy turbínového stola a podlahy. Strojovne I. a II. etapy sa týka väčšina stavebných prác, ako aj demontáže, prekládky a montáže priemyselnej infraštruktúry. V Strojovni I. a II. Je potrebné vyspraviť, sanovať a následne omaľovať všetky steny. Rekonštrukcia sa týka aj okenných výplní spolu 19 kusov plastových okien o rozmere 4400x2000 mm a 14 ks 4400x4000 mm. Požadovaný je aj náter vstupných dvoch oceľových dverí na severnej strane objektu o ploche 62 m², ktoré budú očistené od pôvodnej farby a ošetrené antikoróznou ochranou a farbou RAL7040.

Predmetom realizácie je aj náter existujúcej žeriavovej dráhy a žeriavu s nosnosťou 25 t a malej žeriavovej dráhy a žeriavu v priestoroch strojovne II. etapy. Celková plocha náteru je 440 m², Žeriavová dráha bude natretá farbou odtieňu RAL5002 a samotný žeriav odtieňom RAL 1028.

Skutkový stav:

V súčasnosti je demontovaná celá strojná časť turbíny s generátorom až po stôl turbíny.

Demontovaná je celá časť vyvedenie výkonu z generátora, vrátane MTN a MTP, podpornej oceľovej konštrukcie v nule generátora, ako aj celej NN elektro časti vrátane svetelnej a zásuvkovej inštalácie.

Stavebný priestor je pôvodný, neupravený.

NN rozvádzač turbíny je zdemontovaný.

Kobka č.28 rozvodne 6,3 kV – II. etapy je v pôvodnom stave. Ochrany kobky č. 28 budú zdemontované.

Káblové trasy a káblové kanále sú pôvodné od výstavby.

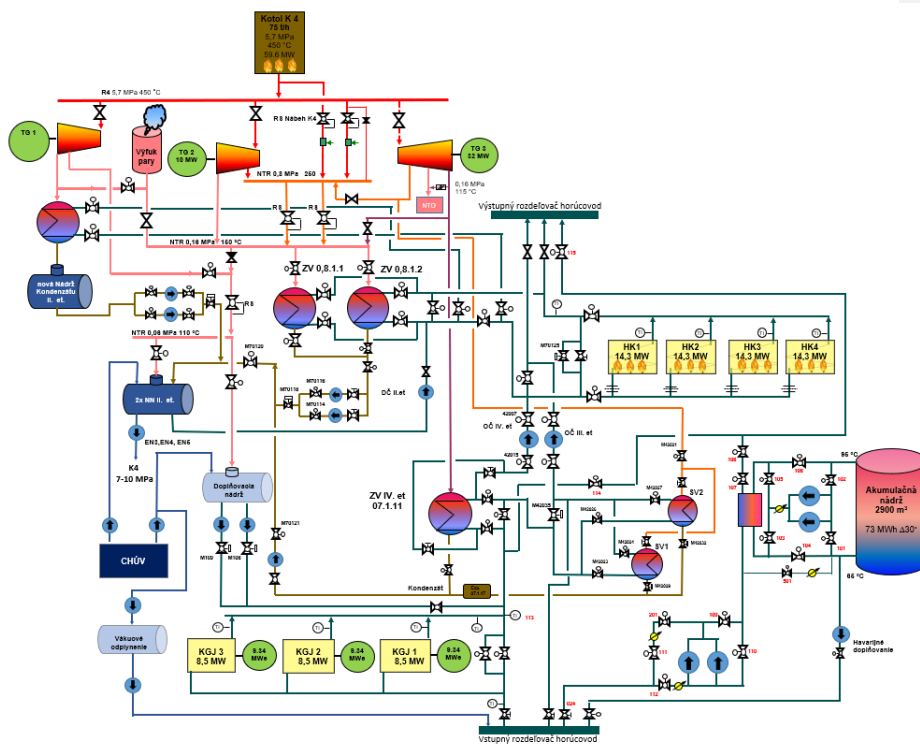
Turbína bude zaradená za v súčasnej dobe prevádzkovaný kotol K4 na spaľovanie energetickej drevnej štiepky alebo plynu s nasledovnými parametrami:

- výkon: 59,6 MW (menovité množstvo prehriatej pary 75 t/h)
- príkon:
 - zemný plyn: 65 MW
 - drewná štiepka: 68,5 MW
- menovitý tlak pary: 57,7 bar aMPa
- menovitá teplota pary: 450°C

Napájacia nádrž

- teplota napájacej vody: 105°C
- tlak parného vankúša menovitý 0,6 bar g
- tlak parného vankúša prevádzkový 0,1±0,2 bar g

Tepelná schéma



1. Rozsah

- výpočet turbíny podľa prevádzkových bodov vyplývajúcich zo záťažového diagramu, výkonu a harmonogramu prevádzky nového zdroja
- realizačná projektová dokumentácia
- stavebné úpravy
- dodávka turbíny s generátorom a príslušenstvom
- **dodávka riadiaceho a bezpečnostného systému a a jeho integrácia do HTZ**
- dodávka základného ohrievača
- dodávka chladiča a chladiaceho systému pre potreby chladenia technológie TG (**suché** chladiče dimenzované s výkonom 130% výpočtových potrieb TG)
- dodávka kondenzátora upchávkovej pary
- dodávka vývevy,

- dodávka potrubia,
- [dodávka kondenzátnych čerpadiel](#)
- meranie elektrickej energie

Pokiaľ v tejto prílohe je uvedené, že sa hodnota určitého parametra určí výpočtom alebo ju určí zhotoviteľ ako uchádzač, výpočet, resp. určenie hodnoty príslušného parametra uvedie zhotoviteľ ako uchádzač vo svojom návrhu prílohy C k zmluve o dielo, ktorý musí tvoriť súčasť ponuky predloženej objednávateľovi ako obstarávateľovi. Vypočítané, resp. určené hodnoty parametrov musia byť v súlade s touto prílohou a s podkladovou dokumentáciou vrátane tu uvedených vzťahov.

2. Olejový systém turbogenerátora

Turbogenerátor bude vybavený olejovým systémom pre mazanie a reguláciu. Okruh mazacieho oleja bude vybavený pred vstupom do ložísk za prevádzky pripínateľným duplexným filtrom a za prevádzky vymeniteľnými vložkami. Okruh regulačného oleja bude pred vstupom do elektro-hydraulických prevodníkov vybavený za prevádzky pripínateľným duplexným filtrom a za prevádzky vymeniteľnými vložkami. Filtre budú vybavené indikáciou zanesenia filtra s prenosom na RS.

Olejový systém požadujeme prispôsobiť vybranému stavebnému riešeniu turbínového stolu, olejová nádrž je požadovaná dvojplášťová, resp. jedноплаšťová s vybudovaním havarijnej záchytnej jamy odolnej voči znečisteniu olejom. Olejový systém bude opatrený podtlakovým separátorom olejových párov. Olejový systém okrem filtrov mazacieho a regulačného oleja bude vybavený aj bypass filtráciou pre nepretržitú filtráciu oleja.

Olej zabezpečí objednávateľ diela, zhotoviteľ diela určí typ a parametre oleja.

Koncepcia olejových čerpadiel

- Hlavné olejové čerpadlo: 2x100 % (1+1), elektrické, 400 V TN-S
- Núdzové olejové čerpadlá: 1x elektrické, 400 V TN-S, 1x batérie, 220 V DC IT

Na základe parametrov skutočne dodanej turbíny a DC čerpadla si Objednávateľ vyhodnotí kapacitu akumulátorovne a batérií, ktoré si sám zabezpečí.

3. Základný ohrievač

Základný ohrievač so zberačom kondenzátu o potrebnom objeme navrhne zhotoviteľ. Zberač kondenzátu môže byť integrovaný v telese ohrievača. Základný ohrievač bude horizontálneho typu so snímateľnými vekami na vodnej strane. Konštrukcia ohrievača musí umožňovať čistenie na mieste. Základný ohrievač bude umiestnený pod turbínovým telesom čo možno najbližšie k výstupnému hrdlu protitlaku turbíny. Kondenzát bude spätne využitý vo výrobnom cykle. V prípade oddelenej nádrže kondenzátu od telesa ohrievača bude základný ohrievač prepojený potrubím na vyrovnanie tlaku s nádržou kondenzátu. Dopravu kondenzátu zo zberača resp. nádrže kondenzátu umiestnenej na kóte 0m, do napájacej nádrže budú zabezpečovať ~~stávajúce~~ nové čerpadla kondenzátu, ktoré budú mať možnosť diaľkovej voľby, ovládania sania medzi zberačom kondenzátu resp. nádržou kondenzátu a stávajúcimi základnými výmenníkmi (technické parametre čerpadiel kondenzátu sú popísané v dokumente "Kondenzačné čerpadlá - ZO"). V systéme zapojenia obehovej vody bude základný ohrievač pred stávajúcimi základnými výmenníkmi. Stávajúce základné výmenníky budú využité ako záložné, v prípade výpadku TG na prenesenie tepelného výkonu z kotla prostredníctvom stávajúcich redukčno chladiacich staníc. V prípade výpadku TG a potreby ohrevu vody cez stávajúce základné výmenníky dôjde k automatickému premanipulovaniu sania kondenzátnych čerpadiel z nádrže kondenzátu na kondenzačnú časť stávajúcich základných výmenníkov.

4. Kondenzátor upchávkovvej pary

Kondenzátor upchávkovvej pary bude zabezpečovať odsávanie pary z upchávok telesa turbíny, z Lenzových puzdier regulačných ventilov (–ak konštrukčné riešenie regulačných ventilov neuvažuje s iným riešením). V prípade ak konštrukcia turbíny uvažuje s vnútornými aj vonkajšími upchávkami telesa turbíny uvažovať s vhodnou reguláciou optimálneho tlaku pary na vnútorných upchávkach s odvedením pary do vhodného kondenzátora. Podtlak pre odsávanie z vonkajších upchávok bude zabezpečovať vhodná výveva s el. motorom s reguláciou otáčok pre možnosť regulácie podtlaku na vonkajších upchávkach. Para z vonkajších upchávok bude odvedená potrubím do vhodného kondenzátora. Kondenzátory pary budú chladené spiatočkou horúcovodu o teplote 50°C ÷ 55°C pre využitie tepla z odsávanej pary. Kondenzát z upchávkovvej pary bude spätne využitý vo výrobnom cykle. Chladiaca voda vstup do KUP bude napojená na vhodnom mieste z vratného rozdeľovača HV, následne bude prechádzať cez chladič vody za výtlakom obehových čerpadiel a výstup chladiacej vody z KUP bude napojený na vhodnom mieste späť do vratného rozdeľovača HV, a stranu sania obehových čerpadiel horúcovodu, tak aby Naa okruh chladenia KUP bude bola využitá čerpacia práca nového stávajúcich obehových čerpadla, ktoré bude zaradené pred chladič chladiacej vody pre KUP(vratná voda HV), iel horúcovodu.

Okruh chladenia bude vybavený nastaviteľným regulátorom prietoku a uzatváracími armatúrami. V prípade poruchy kondenzátora bude zabezpečený bezpečný odvod upchávkovvej pary do atmosféry bez nutnosti odstavenia turbíny. Zabezpečovací systém KUP resp. turbíny musí zabrániť spätnému vniknutiu kondenzátu z kondenzátorov upchávkovvej pary do telesa turbíny.

5. Riadiaci a bezpečnostný systém turbogenerátora

Riadiaci ~~a bezpečnostný~~ systém bude zabezpečovať reguláciu turbíny, ochrany turbíny , monitoring vibrácií ložísk turbíny a generátora, prípadne prevodovky, vyhodnocovanie axiálneho, relatívneho posuvu a riadenie pomocných zariadení turbogenerátora. Riadenie a monitoring turbíny bude realizované pomocou operátorských staníc umiestnených na velíne teplárne na zobrazovacej jednotke priamo na ovládacom paneli pri turbogenerátore v strojovni. RS bude zabezpečovať sekvenčný nábeh turbíny zo studeného stavu.

6. Sekvenčné logiky

Náhrev vstupného potrubia, náhrev, nábeh turbíny na otáčky, fázovanie a odstavenie turbíny bude riadený prostredníctvom sekvenčných logík.

Obstarávateľ požaduje spracovanie sekvenčných logík pre:

- automatický náhrev vstupného potrubia pary od rozdeľovača
- automatický nábeh, náhrev turbíny zo studeného stavu podľa podmienok výrobcu turbíny a prevádzkových podmienok závodu Martin
- automatické fázovanie turbíny k el. sieti
- automatický nábeh a prífázovanie turbíny z teplého stavu podľa podmienok výrobcu turbíny a prevádzkových podmienok závodu Martin
- funkčnú skúšku automatiky olejových čerpadiel pred spustením sekvencie pre náhrev a nábeh zo studeného stavu
- automatickú voľbu a riadenie prevádzky regulačného ventilu pary a stávajúcej redukčnej stanice pary pre parný vankúš napájacej nádrže podľa režimu prevádzky turbíny
- automatické odstavenie turbíny do studeného stavu

7. Výveva

K odsávaniu parovzdušnej zmesi zo základného výmenníka v prevádzkovom režime pod 100 kPa a (vákuum) zhotoviteľ navrhne vhodnú vývevu. Pre kondenzáciu parovzdušnej zmesi v kondenzátore vývevy bude použité chladiace médium voda zo spiatocky horúcovodu tak ako pri KUP. Kondenzát bude odvedený do vhodnej nádrže kondenzátu a spätne využitý vo výrobnom cykle. Výveva bude automaticky uvádzaná/odstavovaná do/z prevádzky podľa prevádzkového režimu podtlak/pretlak.

8. Bypass filtrácia oleja

Bypass filtračné zariadenie bude nasadené na olejovom systéme turbogenerátora počas celého roka t.j. počas 8760 prevádzkových hodín aj v čase keď nebude turbogenerátor v prevádzke. Vzhľadom na dispozičné usporiadanie olejového systému môže byť bypass filtračné zariadenie alternatívne stabilné alebo mobilné. Výmena filtračných vložiek bude prebiehať pri odstavenom filtračnom zariadení, Filtračné zariadenie musí zabezpečiť:

- efektívne čistenie oleja vzhľadom na filtrovaný objem, rýchlosť filtrácie, spotrebu el. energie,
- jednoduchú manipuláciu a výmenu filtračných vložiek
- indikáciu zanesenia filtračných vložiek
- zachytávať mechanické nečistoty od veľkosti min. 1 μm
- zachytávať olejové kaly
- zachytávať olejové živice
- zachytávať vodu obsiahnutú v oleji
- zachytávať magnetizujúce nečistoty
- predohrev filtrovaného oleja
- triedu čistoty oleja po filtrovaní NAS 5
- v prípade mobilného zariadenia manuálne premiestňovanie zariadenia 1. osobou

Vzhľadom na požiadavku celoročnej prevádzky zariadenia, kapacitu filtrovaného oleja a požadovanú čistotu oleja jednotlivé komponenty zariadenia musia byť navrhnuté s energetickou úspornosťou.

9. Parametre a požiadavky pre filtračné vložky duplexných filtrov

Mazací olej:

- Filtračná vložka – materiál: čistiiteľná nerezová drôtená tkanina , čistiaca schopnosť 20 μm

Regulačný olej:

- Filtračná vložka – materiál: čistiiteľná nerezová drôtená tkanina , čistiaca schopnosť 10 μm

10. Určujúce podmienky pre návrh výkonov TG

- Protitlak - horná hranica tepelného výkonu (hltnosť na výstupnom hrdle) vyplýva z potrebného tepelného výkonu v pare na výstupnom hrdle protitlaku turbíny potrebným pre:
 - požadovaný tepelný výkon 43 MW v horúcej vode na výstupe zo ZO pri tepelnom spáde vykurovacej vody 95/55-110/80°C a prietoku vody cez ZO 940-1220 t/h,
- Protitlak - dolná hranica tepelného výkonu:
 - Určujúcou podmienkou pre bezpečný minimálny tepelný výkon v protitlaku je teplota v protitlaku. Obstarávateľ požaduje prevádzkovať TG bezpečne pri dodávke výkonu do horúcovodnej siete min 7,5 MW pri tepelnom spáde horúcej vody 75/50°C. Požaduje sa bezpečná hodnota teploty v protitlaku pri tomto výkone. Medzná hodnota teploty protitlaku pri ktorom pôsobí ochrana na odstavenie turbíny bude určená výrobcom turbíny
- Teplota horúcej vody za ZO - Max. požadovaná výstupná teplota horúcej vody zo ZO bude 115 °C.

- Pre alternatívu s neregulovaným odberom:
 - Horná hranica tepelného výkonu vyplýva z potrebného tepelného výkonu v pare na výstupnom hrdle neregulovaného odberu turbíny potrebným pre:
 - Požadovaný tepelný výkon podľa výpočtu zhotoviteľa v pare pre parný vankúš napájacej nádrže kotla
- **Elektrický výkon**
~~Menovitý výkon turbíny na svorkách generátora pri $\cos \phi$ 0,95 bude daný účinnosťou turbíny a generátora pri požadovanom tepelnom výkone v protitlaku podľa prevádzkového bodu č.1.~~

11. Prevádzkové body

Na základe priebehu výkonov odberu tepla na prahu TP, boli obstarávateľom stanovené pracovné body protitlaku /PPTG/. Tepelné výkony pre PPTG sú požadované tepelné výkony horúcej vody na výstupe zo ZO pri podľa parametrov v tabuľke č.1.

Max. požadovaná výstupná teplota horúcej vody zo ZO bude 115°C.

Tepelný výkon PPTG nezohľadňuje tepelný výkon v pare na výstupnom hrdle PPTG (je predmet výpočtu), teda je bez tepelného výkonu kondenzátu zo ZO.

Prevádzkový bod č. 1

Elektrický výkon pri účinníku $\cos \phi$ 0,8:	≥12 MW
Tepelný výkon na výstupnom hrdle PPTG:	určený výpočtom podľa požadovaného tepelného výkonu
v horúcej vode ZO:	požadovaných min. 42,5 MW
Tlak pary v PPTG:	určený výpočtom podľa prevádzkových podmienok tab. č. 1
Tepelný výkon na výstupnom hrdle NRO:	určený výpočtom zhotoviteľa MW
Tlak pary v NRO:	určený výpočtom podľa prevádzkových podmienok tab. č. 1

Prevádzkový bod č. 2

Elektrický výkon pri účinníku $\cos \phi$ 0,8:	≥12 MW
Tepelný výkon na výstupnom hrdle PPTG:	určený výpočtom podľa požadovaného tepelného výkonu
v horúcej vode ZO:	min. 43 MW
Tlak pary v PPTG:	určený výpočtom podľa prevádzkových podmienok tab. č. 1
Tepelný výkon na výstupnom hrdle NRO:	určený výpočtom zhotoviteľa MW
Tlak pary v NRO:	určený výpočtom podľa prevádzkových podmienok tab. č. 1

Prevádzkový bod č. 3

Elektrický výkon pri účinníku $\cos \phi$ 0,8:	≥10 MW
Tepelný výkon na výstupnom hrdle PPTG:	určený výpočtom podľa požadovaného tepelného výkonu
v horúcej vode ZO:	min. 36 MW

Tlak pary v PPTG: určený výpočtom podľa prevádzkových podmienok tab. č. 1

Tepelný výkon na výstupnom hrdle NRO: určený výpočtom zhotoviteľa MW

Tlak pary v NRO: určený výpočtom podľa prevádzkových podmienok tab. č. 1

Prevádzkový bod č. 4

Elektrický výkon pri účinníku $\cos \phi \neq 0,8$: $\geq 6,5$ MW

Tepelný výkon na výstupnom hrdle PPTG: určený výpočtom podľa požadovaného tepelného výkonu

v horúcej vode ZO: min. 22 MW

Tlak pary v PPTG: určený výpočtom podľa prevádzkových podmienok tab. č. 1

Tepelný výkon na výstupnom hrdle NRO: určený výpočtom zhotoviteľa MW

Tlak pary v NRO: výpočet podľa prevádzkových podmienok tab. č. 1

Prevádzkový bod č.5

~~Elektrický výkon pri účinníku $\cos \phi \neq 0,8$: určený výpočtom MW~~

~~Tepelný výkon na výstupnom hrdle PPTG: určený výpočtom podľa požadovaného tepelného výkonu~~

~~v horúcej vode ZO: min 7,5 MW~~

~~Tlak pary v PPTG: určený výpočtom podľa prevádzkových podmienok tab.č.1~~

~~Tepelný výkon na výstupnom hrdle NRO: určený výpočtom zhotoviteľa MW~~

~~Tlak pary v NRO: určený výpočtom podľa prevádzkových podmienok tab.č.1~~

Zhotoviteľ určí parametre turbíny a parametre prevádzkových bodov pre protitlakový odber turbíny na základe tepelných výkonov v tabuľke č. 1.

Tabuľka č. 1 Parametre turbíny, parametre pracovných bodov

			PB1	PB2	PB3	PB4	PB5
Prietok pary \leq	Q_0	t/h	výpočet	výpočet	výpočet	výpočet	výpočet
Prietok Tepelný výkon pary \leq	m_0	MW_t	výpočet	výpočet	výpočet	výpočet	výpočet
Tlak pary	p_0	bar _a	5657	5657	5657	5657	56
Teplota pary	t_0	°C	445450	445450	445450	445450	445
El. výkon	P_e	MW	≥ 12	≥ 12	≥ 10	$\geq 6,5$	výpočet
Účinnosť výroby el. energie \geq	$\eta_{ee,sv}$	-	výpočet	výpočet	výpočet	výpočet	výpočet
Výstup para NRO							
Prietok pary výstupné hrdlo \geq	Q_e	t/h	výpočet	výpočet	výpočet	výpočet	výpočet
Tepelný výkon \geq	m_e	MW _t	1vypočet	1vypočet	0,7vypočet	0,5vypočet	0,3
Teplota pary výstupné hrdlo	t_e	°C	výpočet	výpočet	výpočet	výpočet	výpočet
Tlak pary výstupné hrdlo	p_e	bar _g	výpočet	výpočet	výpočet	výpočet	výpočet
Teplota kondenzátu \leq	t_{ke}	°C	výpočet	výpočet	výpočet	výpočet	výpočet
Výstup para PPTG							
-							

Odstránené bunky

Prietok pary výstupné hrdlo \leq	Q_2	t/h	výpočet	výpočet	výpočet	výpočet	výpočet
Prietok Tepelný výkon pary výstupné hrdlo \leq	m_2	MW_t	výpočet	výpočet	výpočet	výpočet	výpočet
Teplota pary výstupné hrdlo \leq	t_2	$^{\circ}C$	výpočet	výpočet	výpočet	výpočet	výpočet
Tlak pary výstupné hrdlo \leq	p_2	bar_g	výpočet	výpočet	výpočet	výpočet	výpočet
Teplota kondenzátu \leq	t_{k2}	$^{\circ}C$	výpočet	výpočet	výpočet	výpočet	výpočet
Horúcovodná sieť – základný ohrievač ZO							
Vstupná teplota vyk. vody \leq	$t_{1,v}$	$^{\circ}C$	55	80	71	53	55
Výstupná teplota vyk. Vody \geq	$t_{2,v}$	$^{\circ}C$	95	110	99	80	75
Q vykurovacej vody cez ZO \geq	Q	t/h	910	1220	1100	670701	160
Tepelný výkon \geq	m_{HVZO}	MW_t	42,5	43	36	22	7,5

***tepelný výkon v pare – výstupné hrdlo,

12. Zadávacie parametre turbíny

Prevádzková teplota vstupnej pary:	450 $^{\circ}C$
Prevádzková teplota vstupnej pary horná hranica:	$^{\circ}C$ výpočet zhotoviteľa
Prevádzková teplota vstupnej pary dolná hranica:	$^{\circ}C$ výpočet zhotoviteľa
Minimálna dovolená teplota vstupnej pary:	$^{\circ}C$ výpočet zhotoviteľa
Rýchlosť klesania teploty vstupnej pary:	$^{\circ}C$ výpočet zhotoviteľa
Tlak vstupnej pary:	5857 bar a
Minimálny dovolený tlak vstupnej pary:	bar výpočet zhotoviteľa

13. Neregulovaný odber (NRO)

Horná hranica tepelného výkonu vyplýva z potrebného tepelného výkonu v pare na výstupnom hrdle neregulovaného odberu turbíny potrebným pre tepelný výkon:

- 1MW v pare pre parný vankúš napájacej nádrže kotla
- Tlak pary 0,3 bar g resp. podľa výpočtu zhotoviteľa

14. Protitlak (PPTG)

Tepelný výkon horná hranica, zhotoviteľ určí potrebný tepelný výkon v pare na výstupnom hrdle PPTG pre tepelný výkon:

- 42,5 MW ZO v HV pri tepelnom spáde vykurovacej vody 95/55 $^{\circ}C$, max dovolený rozdiel teplôt Δt 60 $^{\circ}C$, prietok HV (ZO) Q=910 t/h,
- 43 MW ZO v HV pri tepelnom spáde vykurovacej vody 80/110 $^{\circ}C$, max dovolený rozdiel teplôt Δt 60 $^{\circ}C$, prietok HV (ZO) Q=1220 t/h,

Poznámka

- max dovolená výstupná teplota zo ZO T=115 $^{\circ}C$

Tepelný výkon horná hranica:	[MWt] v pare na výstupnom hrdle PPTG turbíny - <u>výpočet</u>
Prietok pary horná hranica:	[t/h] pary na výstupnom hrdle PPTG turbíny - <u>výpočet</u>
Tepelný výkon dolná hranica:	7,5 MWt v pare na výstupnom hrdle PPTG turbíny
Prietok pary dolná hranica:	[t/h] pary na výstupnom hrdle PPTG turbíny - <u>výpočet</u>

Teplota protitlaku turbíny pri dosiahnutí dolnej hranice tepelného výkonu (na výstupnom hrdle) musí dosahovať hodnotu minimálne o 10 $^{\circ}C$ nižšiu ako je medzná hodnota teploty v protitlaku turbíny pre

pôsobenie ochrany na odstavenie stroja (medzná hodnota teploty v protitlaku je predmetom výpočtu zhotoviteľa).

15. Všeobecné požiadavky na riadiaci a bezpečnostný zabezpečovací systém

Riadiaci a bezpečnostný zabezpečovací systém musí spĺňať všetky požiadavky pre zabezpečenie parných turbín a platné normy v rámci EU čo najvyššieho stupňa zabezpečenia bezpečnosti prevádzky a výrobcu turbíny, technický a bezpečnostný štandard IT/OT systémov a Zmluva o zabezpečení plnenia bezpečnostných opatrení a notifikačných povinností podľa zákona č. 69/2018 Z. z. o kybernetickej bezpečnosti a o zmene a doplnení niektorých zákonov v znení neskorších v prílohe: „Všeobecné pravidlá pre partnerské firmy dodávajúce OT infraštruktúru a softvér“.

16. Licencie

V rámci dodávky môžu byť používané len produkty, ktoré sú riadne licencované na daný účel. Licenčný model musí byť riadne zdokumentovaný. Dodávateľ je povinný dodať všetky licencie nutné na správnu funkcionálnu a udržateľnosť dodávaného systému.

Všetky licencie musia byť zaregistrované cez centrálny licenčný mail box MHTH. Táto informácia bude poskytnutá dodávateľovi po uzatvorení zmluvy a podpísaní NDA.

Všetky dodávané licencie vrátane „maintenance“ a „support“ zmlúv s výrobcom produktu musia byť vo výlučnom vlastníctve MHTH. Pri odovzdávaní diela a ani po jeho odovzdaní nesmie v rámci dodávaného systému zostať žiadny HW a SW, ktorý by nebol správne licencovaný a vo výlučnom vlastníctve MHTH. Pri dodávke licencií od tretích strán je nutné aby prípadná „maintenance“ a „support“ zmluva bola priamo medzi MHTH a treťou stranou, alebo aspoň umožňovala neobmedzený priamy kontakt medzi MHTH a treťou stranou (výrobcom alebo jeho oficiálnym distribútorom) bez nutnosti sprostredkovania kontaktu pomocou dodávateľa systému.

Licencie MS Windows pre virtuálne servery a klientov sú zabezpečované zo strany MHTH. V prípade fyzických serverov a klientských staníc, tieto licencie dodáva dodávateľ v rámci dodávky systému. Požadované verzie OS na báze MS Windows a ich licenčný model podliehajú schváleniu zo strany MHTH.

17. Dostupnosť systému

Pre dodávaný systém musí dodávateľ vedieť garantovať minimálne 99.70% dostupnosť. Garantovaná dostupnosť je len pre rozsah dodávky. Pod systémom sa rozumie OT softvér alebo OT infraštruktúra alebo kombinácia oboch (podľa rozsahu dodávky). Dostupnosť sa vždy vyhodnocuje ako dostupnosť celku a nie jeho jednotlivých častí.

Dostupnosť riadiaceho a bezpečnostného systému je počítaná podľa nasledovného vzorca:

$$[\%]=((T_s-T_n)/T_s*100)$$

T_s – obdobie, počas ktorého má byť systém dostupný. Do tohto obdobia sa nezapočítavajú plánované odstávky

T_n – obdobie, počas ktorého pre samostatný závod, resp. samostatnú prevádzku objednávateľ (MHTH) nemohol systém využívať z dôvodu jeho poruchy vrátane poruchy jeho komponentov.

Doby a obdobia sa počítajú na celé (aj začaté) minúty a dostupnosť sa vyjadrí v percentách na dve desiatinné miesta.

Do doby nedostupnosti riadiaceho systému Tn sa nezapočítava doba od vzniku danej poruchy do začatia prác na odstránení poruchy v prípade, že MHTH neumožnil dodávateľovi bezodkladne po požiadaní previesť odstránenie poruchy na riadiacom systéme.

Do doby nedostupnosti, v zmysle tohto dokumentu, sa taktiež nezapočítava doba nedostupnosti, ktorá bola preukázateľne spôsobená infraštruktúrou alebo systémom mimo rozsahu dodávky. Dôkazné bremeno je v takomto prípade na strane dodávateľa.

~~Dostupnosť~~ Nedostupnosť sa v rámci záruky bude vyhodnocovať za kalendárny rok.

Nesplnenie dostupnosti - Ak systém nebude za ktoréhokoľvek vyhodnocovaných období spĺňať podmienky dostupnosti, musí dodávateľ, v rámci záruky a bez nároku na finančnú odmenu, navrhnúť a zrealizovať nápravné opatrenie.

18. Service and continuity management

Dodávateľ musí v súčinnosti MHTH vypracovať plány obnovy z havárií systému, ktoré budú definovať, kedy nastala havária systému, a upravovať postup v takomto prípade.

Všetky DRP/ARP (Disaster / Application Recovery Plans) musia obsahovať nasledovné témy, ku ktorým musí zhotoviteľ pripraviť vstupy:

- krátky opis aplikácií / služby systému
- opis architektúry systému aplikácie / služby, napr.:
- fyzická lokalita systémových komponentov
- názov servera
- názov databázy, inštancia databázy
- inštancia middleware
- rozhrania s ostatnými aplikáciami alebo systémami
- fyzická lokalita zálohovania údajov alebo inštalačných médií a
- čísla servisných zmlúv
- Kontaktné informácie na zhotoviteľa vrátane zástupcov
- Dopad havárie systému na technologický proces
- Havarijný plán: informácie o havárii systému a aktivácii tímu zodpovedného za reakciu pri havárii.
- Detailný postup pri obnove aplikácie / služby

Pre dodávaný systém objednávateľ požaduje RTO (Recovery Time Objective) 12 h a RPO (Recovery Point Objective) 24 h.

Testovacie scenáre - dodávateľ musí dodať v rámci projektu aj komplexné testovacie scenáre spolu s návodom na testovanie systému. Takto sa zabezpečí možnosť overenia funkcionality systému po havárií rovnako ako aj pri zmenách na systéme.

Validácia DRP/ARP - validácia navrhnutých DRP/ARP je vykonávaná a dokumentovaná MHTH za súčinnosti dodávateľa, tak aby bola overená ich vykonateľnosť v rámci požadovaných RTO/RPO.

Pri validácii DRP/ARP bude overená aj kompletnosť dodaných testovacích scenárov.

Úspešná validácia vykonateľnosti DRP/ARP spolu s úspešným testom funkčnosti je nutná podmienka na odovzdanie systému do prevádzky.

Pravidelné testy - Minimálne jedenkrát za rok musí prebehnúť skúška či je zabezpečené, že systémy OT sa dajú efektívne obnoviť. Testy budú vykonávať zodpovední pracovníci MHTH. V rámci trvania záruky

bude dodávateľ počas týchto testov poskytovať súčinnosť a supervíziu. V prípade odhalenia nedostatkov počas pravidelného testu počas trvania záruky, je dodávateľ povinný v rámci tejto záruky vykonať nápravné opatrenia, tak aby nedostatky boli odstránené. Validácia odstránenia nedostatkov sa potvrdí opätovným vykonaním testu.

Za plánovanie a dokumentáciu testov zodpovedá MHTH. Za kompletnosť a dodanie vykonateľnej postupnosti krokov zodpovedá dodávateľ.

Komunikácia smerom dnu a von - Akákoľvek komunikácia smerom dnu/von zo siete MHTH je implicitne zakázaná. Komunikácia na zariadenia vo vlastníctve MHTH cez dedikované APN je povolená. Zmluva o APN musí byť uzatvorená priamo medzi MHTH a poskytovateľom digitálnej služby (mobilným operátorom).

Vzdialený prístup - vzdialený prístup do siete MHTH je možný len na základe platnej zmluvy alebo v prípade plynutia doby záruky, avšak len v takom prípade, že takýto prístup je nevyhnutný na plnenie kontraktuálnych záväzkov zo strany dodávateľa. Spôsob a zabezpečenie takejto komunikácie určuje MHTH. Nutnou podmienkou je platná ZoBOaNP medzi dodávateľom a MHTH.

Riadenie turbíny, zabezpečovacie funkcie, regulácie a meranie bude integrované do riadiaceho systému hlavných technologických zariadení (RS HTZ) Honeywell Experion PKS na úrovni L2 Network. ~~Zhotoviteľ je zodpovedný za integráciu riadiaceho a bezpečnostného systému do RS HTZ. Je povinný spolupracovať s objednávatelom pred integráciou do RS HTZ a predstaviť riešenie realizácie, ako je grafické zobrazenie, zobrazovanie varovaní, porúch, grafov a samotné ovládanie dodávanej technológie.~~

Požiadavky na systém riadenia:

Realizácia v súlade s IEC 61508/STN EN 61508

Systémy a komponenty certifikované podľa STN EN IEC 62443-4-2, STN EN IEC 62443-3-3

19. Riadiaci ~~a bezpečnostný~~ systém turbíny

Základný cyklus riadiacej slučky 20ms, redundantný v rozsahu zdroje, komunikácia, kontrolér, firewall – možnosť výmeny všetkých modulov bez narušenia procesu, kontroléry pripojené do L2 Network cez systémové firewally. Všetky digitálne signály budú pripojené prostredníctvom oddeľovacích relé. Riadiaci systém musí poskytovať rezervu 10% počtu všetkých vstupov a výstupov. Riadiaci systém musí byť pripravený na poskytovanie podporných primárnych, sekundárnych a terciárnych služieb. Pre meranie tlakov budú použité prevodníky s presnosťou min. 0,08% s výstupom 4-20mA (presnosť je posudzovaná v zmysle STN EN IEC 62828-1,2). Rozvádzače MaR s procesorom, resp. vzdialenými vstupno-výstupnými modulmi budú umiestnené v priestore technologickej časti za veľňom 4. etapy. V prípade výpadku el. energie zabezpečiť zálohu ~~systému z jestvujúceho zdroja zálohovaného zdroja riadiaceho systému turbíny z novovybudovaného rozvádzača RZN (spôsob zapojenia uvedený v 2421-PE0030-14 EFA Princiálna schéma rozvodu zabezpečeného napájania)~~. Pre RZN sa použije jestvujúci zálohový zdroj RU 220VDC.

Bezpečnostný systém turbíny

- Bezpečnostný systém turbíny je samostatný a nezávislý od riadiaceho systému turbíny a spĺňa certifikáciu podľa noriem IEC 61508/61511 Certifikát TÜV SIL3. V prípade, že bezpečnostný systém bude fyzicky súčasťou riadiaceho systému turbíny, stále musí spĺňať požiadavky podľa noriem

IEC 61508/61511 s certifikáciou TÜV SIL3 a vstupno-výstupné signály musia byť oddelené na úrovni vstupno-výstupných modulov.

- Úplná redundancia systému - napájanie, sieťové komponenty, procesor s architektúrou 2oo4D
- Súčasťou inžiniersky programovací nástroj v súlade s normou IEC61131 a inžinierska stanica.
- Možnosť modifikácie On Line s certifikátom TÜV SIL 3, úpravy, rozširovanie, modernizácie a aktualizácie bez narušení procesu.
- ISA secure certifikácia min. level 2.
- Komunikácia s RS HTZ Honeywell Experion PKS -zabezpečená komunikačná sieť s certifikátom TÜV SIL 3.
- Oddelený modul ochrany proti prekročeniu otáčok - s bezpečnostným systémom prepojený hardvérovo.

Riadiaci systém ostatných zariadení

- Všetky signály budú pripojené do rozvádzača DT-ZO

Spoločné požiadavky

Riadiaci a bezpečnostný systém musí byť od výrobcu s dostatočnými skúsenosťami v príslušnej oblasti použitia. Zhotoviteľ musí preukázať dostupnú podporu pre plánovanú životnosť, ako aj pre budúce rozšírenia a modernizácie.

Zhotoviteľ je povinný zabezpečiť, aby mal objednávateľ pre zhotoviteľom dodávaný hardvér a softvér, ktorý je súčasťou diela, k dispozícii otvorený a zverejnený cenník hardvéru a systémového softvéru a balíkov aplikácií, ktoré je možné zakúpiť v dobre podporovanej sieti distribútorov. Musí byť umožnené, že rozšírenia, zmeny alebo úpravy budú vykonávať vyškolení zamestnanci objednávateľa alebo externé spoločnosti, ktoré majú potrebné zručnosti a certifikáciu.

Požadovaná je redundantná architektúra priemyselnej zbernice, ktorá musí umožňovať viacnásobné chyby bez prerušenia. Redundancia I/O nesmie závisieť od redundancie CPU. Musí byť možné vytvoriť dve procesné premenné (tagy) pod rovnakým názvom a použiť integrované redundantné funkcie (bez nového programovania). Musí byť tiež možné pripojiť redundantné procesné premenné (tagy) na rôznych I/O rackoch.

Dostupnosť systému musí poskytovať vysokú spoľahlivosť zariadenia. Vysoká spoľahlivosť musí byť preukázateľná na základe v praxi overených návrhov za podobných podmienok prostredia.

Spoľahlivosť musí byť preukázateľná pre:

- Hardvér, firmvér a softvérové komponenty,
- Komunikačné komponenty,
- I/O komponenty,
- Periférne zariadenia (operačné systémy, panely),
- Pomocné komponenty (systémové hodiny atď.).

Miestne ovládanie – možnosť ovládania turbíny z miestneho panela pri turbíne.

Pri výpadku riadiaceho a bezpečnostného systému musí byť zabezpečený bezpečný chod a dobeh turbogenerátora.

Zabezpečenie bilančného a informačného systému a historizáciu procesných dát.

- Zobrazenie okamžitých hodnôt, minútových a hodinových priemerov a alarmov – história minimálne jeden rok.
- Generovanie bilančných protokolov v intervaloch: denné, týždenné a mesačné.
- Zhotoviteľ zabezpečí časovú synchronizáciu dodaného riadiaceho a bezpečnostného systému voči RS HTZ.

Dodávka bude obsahovať dve dvojmonitorové operátorské stanice s možnosťou na rozšírenie na štvormonitorové, umiestnenú na velíne, táto bude riešená ako thin client. Hardvér bude umiestnený v rozvodni RS HTZ, pripojenie na riadiacu sieť Honeywell FTE novým optickým prepojením. Operátorská stanica na počítačovej báze bude vybavená obrazovkami a klávesnicou. Veľkosť monitorov 24", rozlíšenie 1920x1200. Stanica musí mať operátorskú klávesnicu. Táto stanica musí umožňovať riadenie a monitorovanie procesu na všetkých úrovniach hierarchickej štruktúry riadenia od ručného ovládania jednotlivých akčných členov až po najvyššiu projektovanú úroveň automatizácie. Napájanie staníc zabezpečí dodávateľ z centrálnej UPS objednávateľa.

20. Elektro a MaR, riadiaci a bezpečnostný systém

Tieto Súťažné podklady (SP) bližšie dopĺňajú rozsah diela, ktorý je definovaný v projekte pre stavebné povolenie v časti PS 03 – MaR a elektro (vyvedenie výkonu z TG1). SP sú pre uchádzača záväzné a z pohľadu dôležitostí sú nadriadené dokumentácii pre stavebné povolenie.

Časti, ktoré nie sú definované v DSP ani v týchto SP, ale sú nevyhnutné pre bezpečnú a spoľahlivú prevádzku budú definované zhotoviteľom v DRS.

Riadenie turbíny, zabezpečovacie funkcie, regulácie a meranie bude integrované do riadiaceho systému hlavných technologických zariadení (RS HTZ) Honeywell Experion PKS na úrovni L2 Network.

21. Technologické požiadavky na riadiaci a bezpečnostný zabezpečovací systém

Riadiaci a bezpečnostný systém všeobecne musí :

1. byť bezvýpadkový, zálohovaný napájaním 220 V DC z batérií, t.j. musí byť zabezpečený chod pri výpadku napájania 230 V AC.
 2. regulátor na TG musí zvládať nastavovanie VT v celom rozsahu regulácie a vo všetkých výkonových hladinách,
 3. zabezpečovať bezpečnú prevádzku a reguláciu turbíny, funkciu automatiky olejových čerpadiel,
 4. mať ovládanie, voľby regulácie a zobrazovanie všetkých prevádzkových parametrov na nadradenom riadiacom systéme
 5. mať ovládacie a signalizačné prvky čerpadiel, automatiky čerpadiel, bezpečnostné tlačidlá požiar, nebezpečie aj na paneloch pri TG .
 6. umožňovať ovládanie turbíny, voľby regulácie v miestnom ovládaní pri TG
 7. zobrazovať najdôležitejšie prevádzkové parametre turbíny na paneloch, miestneho ovládania pri TG ,
 8. umožňovať ovládanie turbíny z miesta a v diaľkovom ovládaní z nadradeného RS,
 9. umožňovať skúšanie všetkých ochrán obslužným personálom MAT pri zapnutom olejovom vypínači a sledovanie činnosti zabezpečovacieho zariadenia až po olejový vypínač, skúšanie ochrán musí mať vždy pod kontrolou autonómny RS,
 10. byť riešený tak, aby pri výpadku PLC (celého RS) bolo zabezpečené mazanie ložísk pri dobehu turbogenerátora – nábeh núdzového čerpadla,
- ~~1. riešenie merania a vyhodnocovania axiálneho a relatívneho posuvu riešiť v jednom celku v autonómnom RS nie oddelene,~~
- ~~2. meranie vibrácií ložísk v horizontálnej rovine riešiť v jednom celku v autonómnom RS nie oddelene,~~

11. byť kompatibilný so sekvenciami pre náhrev potrubí a nábeh TG zo studeného stavu,
12. zabezpečiť parametre regulácie výkonu pre potrebu sekundárnej regulácie v PPS, ovládanie a komunikáciu TG s dispečingom PPS,
13. RS TG musí riešiť zabezpečenie bez nárazovým automatickým prechodom z regulácie výkonu na reguláciu protitlaku a opačne,
14. v autonómnom RS TG zabezpečiť pred nábehom TG zo studeného stavu /štart algoritmu náhrevu/ odkontrolovať funkciu olejových čerpadiel /funkčná skupina olejových čerpadiel/

Pre všetky zabezpečované veličiny (I/O signály a výstupy z blokovacích logík) záznam „post mortem“ (Sequence of events-SOE rekordér)

Požadované funkcie zabezpečovacieho zariadenia:

Zabezpečenie 1. a 2. stupňa

- zvuková a svetelná signalizácia s popisom na zobrazovacej jednotke miestneho ovládania a nadradeného RS u tých veličín, kde pri prekročení medze je potrebné informovať obsluhu.

Zabezpečenie 3. stupňa

- pôsobenie ochrany u tých veličín, kde pri prekročení havarijnej medze musí byť turbogenerátor odstavený z prevádzky – automatické odstavenie. Zobrazenie pôsobenia ochrán na zobrazovacej jednotke miestneho ovládania a nadradeného RS s vyhodnotením preveď došlej na následne per partes všetkých ochrán.

Ovládanie zálohových zariadení

- zaistenie automatického záskoku olejových čerpadiel turbogenerátora

Systém merania

- spracovanie signálu z analógových čidiel pre normalizovaný výstup analógového signálu 4÷20 mA na nadradený RS

Zabezpečenie 1 a 2. stupňa

1. Porucha snímača merania otáčok 1
2. Porucha snímača merania otáčok 2
3. Porucha snímača merania otáčok 3
4. Obmedzenie otáčok vypnuté
5. Poistka otáčok č.1 vypnutá
6. Poistka otáčok č.2 vypnutá
7. Poistka otáčok č.3 vypnutá
9. Porucha merania výkonu generátora
10. Porucha merania tlaku v protitlaku
11. Strata napájania 230V AC skrine ZZ
12. Strata napájania 220V DC skrine ZZ
13. Strata napájania 220V DC ochrany
14. Strata 24V DC pre snímače
15. Axiálny posuv
16. Relatívny posuv
17. Tlak mazacieho oleja nízky

18. Tlak regulačného oleja nízky
19. Skúška poistného regulátora
20. Hladina oleja v nádrži minimálna
21. Hladina kondenzátu v základnom ohrievaku- 1. Stupeň
24. Tlak v protitlaku- 1. stupeň
25. Tlak vstupnej pary- vysoký, nízky
26. Teplota vstupnej pary- vysoká, nízka
27. Teplota ložísk
28. Teplota mazacieho oleja
29. Rotor stop
31. Záskok mazacích čerpadiel
32. Porucha analógového merania
33. Ovládanie čerpadiel miestne
34. Porucha čerpadla NOČ
35. Porucha čerpadla DOČ AC
36. Porucha čerpadla DOČ DC
37. Diferencia teploty príruby- veľká
38. Tlaková diferencia na filtroch oleja olejových chladičov
39. Porucha napájania elektro hydraulických prevodníkov
40. Teplota v protitlaku maximálna
41. Signalizácia chodu odlučovača olejových pár
42. Porucha merania prietoku vstupnej pary
43. Porucha merania tlaku vstupnej pary
44. Porucha merania tlaku na vstupe do TG
45. Porucha merania tlaku za VT regulačným stupňom
46. Porucha merania tlaku regulačného oleja
47. Porucha merania tlaku mazacieho oleja
48. Porucha merania teploty vstupnej pary
49. Porucha merania teploty v protitlaku
50. Porucha merania teploty stredy príruby
51. Porucha merania diferencie teploty v prírupe
52. Porucha merania teploty ventilovej komory
53. Porucha merania teploty mazacieho oleja za chladičmi
54. Porucha merania teploty ložiska turbíny 1
55. Porucha merania teploty ložiska turbíny 2
56. Porucha merania teploty ložiska turbíny 3
57. Porucha merania teploty ložiska turbíny 4
58. Porucha merania teploty ložiska turbíny 5
59. Porucha merania teploty ložiska turbíny 6
60. Porucha merania teploty ložiska turbíny 7
61. Porucha merania teploty ložiska turbíny 8
62. Porucha merania teploty zadného ložiska generátora
63. Zvýšená hodnota vibrácii 1 stupeň v zmysle normy ISO 10816
64. Zvýšená hodnota vibrácii 2 stupeň v zmysle normy ISO 10816

Zabezpečenie 3. stupňa

Ochrany turbíny:

1. porucha merania otáčok - výber dva z troch
2. porucha merania polohy VT regulačných ventilov
4. deaktivácia regulácie (Stop na skrini ZZ, z nadriadeného RS)

5. tlačítko nebezpečie pre turbínu z nadriadeného RS
 6. zásah elektronickej poistky otáčok
 7. maximálne otáčky – poistný regulátor
 8. olejový vypínač- ručný zásah
 9. olejový vypínač- diaľkovo
 10. pokles tlaku poistkového oleja
 11. pokles tlaku regulačného oleja
 12. pokles tlaku mazacieho oleja
 13. axiálny posuv, musí zablokováť aj pretáčadlo rotora pri pretáčaní turbíny
 14. relatívny posuv - pri nábehu turbíny v dostatočnom predstihu preruší zvyšovanie otáčok do času, kým hodnota relatívneho posuvu nedosiahne prípustnú hodnotu,
 15. tlak v protitlaku max.
 17. porucha PLC
 18. teplota vstupnej pary max.
 19. prekročenie dovolenej rýchlosti klesania teploty vstupnej pary- rýchlosť bude zadaná z prev. predpisu výrobcu
 20. suma ochrán generátora
 21. tlačidlo STOP z dozorne
 22. tlačidlo POŽIAR – nadriadený RS
 23. tlačidlo POŽIAR – dozorňa, únikové cesty
 24. tlačidlo POŽIAR – skriňa ZZ
 25. max. hladina kondenzátu v ZO
 26. max hladina kondenzátu v kondenzátore KUP
 27. porucha PLC – musí zabezpečiť aj nábeh núdzového čerpadla
- ochrana POŽIAR okrem odstavenia turbíny musí uzatvoriť priehradný posúvač na potrubí vstupnej pary a musí spustiť núdzové čerpadlo (má mať pamäťový charakter - to znamená že ju musí zrušiť obsluha)
 - technické zosúladenie snímačov vibrácií, axiálneho a relatívneho posuvu do dodávaného autonómneho RS.

22. Základný ohrievač

Menovité parametre HV:

Menovitý tlak:	2,5 MPa
Prevádzkový tlak:	výstup 1 MPa, spiatočka 0,7 MPa
Max tepelný spád:	<u>115/20/70/55</u> °C

Tepelný výkon:	45 MW _t
Prietok vody:	1300 t/h
Tlak na strane pary:	podľa návrhu turbíny zhotoviteľom
Tlak na strane vody:	1,27 MPa
Teplota vody vstup :	55 °C
Teplota vody výstup max:	115 °C
Max dovolená Δt voda vstup /výstup:	60 °C
Δt voda výstup – kondenzát:	5 °C
Δt para vstup – voda výstup:	5 °C

23. Izolácia

Izolácia skrine turbíny:

- vankúšová snímateľná izolácia z minerálnej vlny

Izolácia potrubí:

- výmena kompletnej izolácie vstupného potrubia pary a potrubia medzi odberu – minerálnej vlny, oplechovania, snímateľných segmentov

24. Kondenzátor upchávkovej pary a výveva

Parametre chladiacej obehovej vody:

Parameter	Hodnota	Merná jednotka
pH 20 °C	10,44	-
Alkalita celková CaCO ₃	110	mg CaCO ₃ /l
Chloridy (Cl)	18,8	mg/l
Amónne ióny (NH ₄ ⁺)	<1,3	mg/l
Sulfidy	<0,02	mg/l
Rozpustený kyslík	8,4	mg/l
Celková tvrdosť (Ca+Mg)	41	mg CaCO ₃ /l
Dusík dusitanový	<0,08	mg/l
Chem. spotr. kyselina dichróm.	<10	mg/l
Oxid kremičitý (SiO ₂)	3,9	mg/l
Rozpust. látky suš. pri 105 °C	166	mg/l
Roz. látky zvyšok po žih. 550 °C	102	mg/l
Sírany	38,8	mg/l
Sulfán voľný	<0,02	mg/l
Vodivosť pri 25 °C	338	μS/cm
Železo (Fe)	0,015	mg/l
Teplota spiatocky	55-60	°C

25. Existujúci stav elektro

Existujúci generátor TG1 výkonu 6,25 MVA bol demontovaný vrátane vyvedenia výkonu, ako aj celej strojnej časti turbíny s príslušenstvom. Súčasná stavebná pozícia demontovaného generátora je tvorená betónovým skeletom (vrátane základ, turbínový stôl) v ktorom sú pôvodné otvory súvisiace s demontovaným generátorom.

Kabeláž VN, NN, súbor ochrán, ako aj všetky technologické zariadenia a celky sú z pôvodného vyvedenia výkonu generátora demontované, okrem zbernicového systému VN, ktorý vychádza z kobky generátora.

Ostatné časti rozsahu diela sú popísané v technickej dokumentácii pre stavebné povolenie (DSP).

Požiadavky na vyvedenie výkonu**Skratové pomery - PS03.1**

- a) DRS bude obsahovať nový skratový výpočet, ktorý bude determinovaný pre nové navrhované zariadenia uvedené v DRS vrátane rozvádzačov VN a ich príspevkov, vrátane nového generátora TG1 a Is-limitora.
- b) Is-limitor (obmedzovač skratových prúdov):
- Základné technické parametre sú uvedené v TS a DSP.
 - Is-limitor bude umiestnený na dispozícii súčasného reaktora L2.
 - Zábrany budú vybavené úchytnými pre vyvesenie bezpečnostných oznamov.
 - Is-limitor bude dodaný, nainštalovaný a uvedený do prevádzky v samostatnej súťaži.
- c) Is-limitor bude:
- Kompletne projektovaný v rámci tejto DRS.
 - Uchádzač v rámci tohto projektu **NEBUDE** oceňovať fyzickú dodávku, montáž, skúšky, uvedenie do prevádzky (dodávka).
 - Dodávka Is-limitora bude riešená v samostatnom procese obstarávania.
 - DRS vo Výkaze-Výmere obsahuje aj časť súvisiacu s Is-limitorom. Uchádzač túto časť pre dodávku, montáž, skúšky, uvedenie do prevádzky **NEBUDE** oceňovať. Uchádzač **BUDE** oceňovať len práce súvisiace s projektovaním vrátane výpočtov.
- d) **Zbernicový systém rozvádzača** - preizolácia prípojnic v celej rozvodni bude:
- Kompletne projektovaný v rámci tejto DRS.
 - Uchádzač v rámci tohto projektu **NEBUDE** oceňovať fyzickú dodávku, montáž, skúšky, uvedenie do prevádzky (dodávka):
 - výmenu izolátorov, výmenu držiakov pásoviny,
 - na prípojnicach doplnenie jedného pásu Cu pásoviny do každej fázy v celej rozvodni,
 - na prípojnice z Cu pásoviny 2x60/10, doplnenie distančnými rozperkami
 - Dodávka bude riešená v samostatnom procese obstarávania.
 - DRS vo Výkaze-Výmere obsahuje aj časť súvisiacu so zbernicovým systémom. Uchádzač túto časť pre dodávku, montáž, skúšky, uvedenie do prevádzky **NEBUDE** oceňovať. Uchádzač **BUDE** oceňovať len práce súvisiace s projektovaním vrátane výpočtov.
 - Zbernicový systém bude dodaný, nainštalovaný a uvedený do prevádzky v samostatnej súťaži (pásovina CU 60x10 mm, podperné izolátory, držiaky pásoviny).
 - Pásovina CU 60x10 mm, podperné izolátory, držiaky pásoviny dodá objednávateľ.
- e) Prepojovacia kabeláž VN:
- Prepojovacia VN kabeláž medzi rozvodňou R6 kV – II. etapa a rozvodňou R25 bude dodaná, nainštalovaná a uvedená do prevádzky v samostatnej súťaži (VN kábel, 2 x koncovka).
 - VN kabeláž s koncovkami dodá objednávateľ.
- f) Skratové pomery sú uvedené v DSP, TS a výkresovej časti.

Vyvedenie výkonu z generátora TG1 – PS03.2

základné technické parametre vyvedenia výkonu sú uvedené v TS DSP.

26. Generátor

- vyhotovenie v izolačnej triede F,
- zapojenie statorového vinutia - „hviezda“,
- $\cos \varphi$ 0,8,
- nominálne napätie 6,3 kV \pm 5%,
- nominálna frekvencia 50 Hz,

- predpokladaný výkon generátora - cca 13 MW (presný el. výkon určí zhotoviteľ),
- vyvedenie teploty vinutí statora do RS turbíny s vizualizáciou na obrazovke,
- vyvedenie teploty ložísk (predné, zadné) generátora do RS turbíny s vizualizáciou na obrazovke,
- min. počet snímačov teplôt vo vinutí statora generátora bude: 12 + 3 ks,
- zhotoviteľ poskytne (odovzdá) objednávateľovi všetky výpočty súvisiace s generátorom (reaktancie, straty, príkony, účinnosť, výkony, P-Q diagram a pod.),
- uzemnenie alebo neuzemnenie nuly generátora bude riešené v DRS,
- súčasťou dodávky budú uhlíkové kefy – 200 ks,
- FAT za účasti objednávateľa.
- Základné technické parametre generátora sú uvedené v technickej správe (TS) DSP.
- V rámci DSP sa uvažuje s generátorom chladeným vzduchom ~~chladením~~. Samotné chladenie generátora rieši strojná časť DSP.
- Generátor bude dodaný spolu s parnou turbínou.
- Výsledné reaktancie generátora budú definované až po zadaní generátora do výroby a následných výpočtov a diagnostikách u výrobcu.
- DSP uvažuje pri skratových výpočtoch s predpokladanými hodnotami reaktancií pre daný výkon generátora.
- Generátor bude osadený tyristorovým budením. Typ, ako aj počet tyristorov je v kompetencii výrobcu generátora.
- Vo vinutí a v magnetizačnej časti generátora budú osadené teplomery. Spôsob osadenia teplomerov vo vinutí, ako aj počet teplomerov vo vinutí je na rozhodnutí výrobcu generátora. Teplomery budú vyvedené na svorkovnicu generátora. Teplomery z generátora budú vyvedené a zobrazované na RS turbíny.
- Všetky dodávky, ako kabeláže, svorky, HW, SW sú v hranici diela.
- RS turbíny umožní zobrazovať rôzne historické trendy teplôt v časovom pásme podľa možností RS.
- Generátor, ako zdroj musí spĺňať aktuálne platné technické podmienky (požiadavky) definované prevádzkovateľom distribučnej sústavy. Technické podmienky prevádzkovateľa distribučnej sústavy Stredoslovenská distribučná, a. s. sú dostupné na webovej stránke prevádzkovateľa distribučnej sústavy.
- Elektro časť neobsahuje osadenie generátora na dispozíciu, ako aj zosúosenie so strojnou časťou.
- Elektro časť neobsahuje stavebné úpravy pre osadenie generátora na dispozíciu.
- Rozhranie medzi strojnou a elektro časťou je pripojenie vývodov generátora na zbernicový systém vyvedenia výkonu – skrutkový spoj je na strane elektro časti podľa pokynov a návodu od generátora.

Systém chladenia generátora

Obstarávateľ nižšie v texte uvádza parametre médií pre chladiaci systém generátora, ak bude generátor navrhnutý na uvedené chladiace médiá.

- teploty chladiacej vody do chladiča generátora v **zimnej** prevádzke:
 - voda o teplote cca 7,5 °C na vstupe a cca 13 °C na výstupe
 - vzduch o teplote cca 35°C na vstupe
- teploty chladiacej vody do chladiča generátora v **letnej** prevádzke:
 - voda o teplote cca 22°C na vstupe
 - vzduch o teplote cca 42°C na vstupe

Napojenie chladiacej vody bude na pôvodné potrubie na kóte 0m a úrovni stĺpu 13 podľa výkresu 316-P-02-ME-DSK-01_0.

27. Budenie generátora

- statickú budiacu súpravu (SBS) so zabudovanou synchronizáciou do siete,
- budenie ~~ne~~budebude rotačné,
- budenie rotora ~~bude~~nebude cez uhlíky,
- požadujeme aby SBS bola umiestnená v „nule“ generátora, pričom treba stavebne prispôsobiť priestor a vytvoriť nútené odvetranie tohto priestoru
- SBS bude minimálne vybavená:
 - grafickým ovládacím panelom (displej) pre zobrazovanie a ovládanie SBS,
 - displej bude zobrazovať min. nasledujúce hodnoty:
 - budiaci prúd, svorkový prúd, činný výkon, jalový výkon, $\cos \phi$, frekvenciu,
 - typ regulácie: $\cos \phi$, Ib, U,
 - poruchy a udalosti,
 - zobrazenie P/Q diagramu,
 - jednopólovou schémou na dverách – zobrazovať min.: generátor, budič, turbína, výkonový vypínač (svetelný ukazovateľ stavu), sieť VN, označenie SBS,
 - SBS bude vybavená potrebným HW a SW pre skúšky a uvedenia do prevádzky,
 - ovládacie tlačidlá pre ovládanie menu SBS min. v rozsahu: poruchový záznam, nastavené parametre, ovládanie, pridaj/ uber,
 - analógovými meracími prístrojmi - kV, kA, A,
 - meracím prístrojom - synchronoskopom,
 - komunikačným prevodníkom (SBS – RIS MicroScada),
 - signalizáciu,
 - tlačidlom pre potvrdenie poruchy na dverách rozvádzača,
 - ovládacími prepínačmi pre voľbu fázovania na dverách rozvádzača:
 - ovládacími tlačidlami pre automatické a manuálne fázovanie na dverách rozvádzača,
 - prevodníkom pre ovládanie budenia prostredníctvom obrazovky RS systémov,
 - zrovnávačom napätia,
 - automatickým fázovaním,
- SBS bude osadené len skrutkovými svorkovnicami a skrutkovými spojmi,
- SBS bude napájaná z poľa rozvádzača RM-T7 s napájacím bodom zosponu poistkového odpojovača o napäťovej úrovni 400V/50Hz, kabeláž bude mať približne 65m
- nepripúšťa sa pripojiť dva samostatné vodiče pod jednu svorku,
- oživenie, nastavenie parametrov SBS pre generátor a sieť, skúšky, uvedenie do prevádzky je v hranici diela,
- tyristorové budenie generátora,
- regulácia U, I, Q, \cos ,
- signály pre povel “viac, menej” do RS turbína pre zmenu otáčok pre fázovanie,
- všetky povely, stavy, poruchy budú prenášané medzi SBS a RIS rozvodní po komunikácii a budú vizualizované na obrazovke RIS,
- obstarávateľ uprednostňuje komunikačný protokol Profibus resp. Modbus a to vzhľadom na RIS rozvodní.
- SBS bude schopná zabezpečiť požiadavky na zmeny výkonu turbíny pri zaradení podporných služieb
- všetky nadväzosti pre budenie a pre fázovanie generátora budú riešené v rámci nového rozvádzača budenia,
- všetky zariadenia, kabeláž, SW, HW, nadväzosti na funkčnosť, ochrany generátora, RIS, skúšky, fázovanie je v hranici diela,
- prednostne sa bude fázovať generátor z RIS MicroScada. Len v prípade závady na RIS sa bude fázovať z SBS.

- generátor bude prednostne prevádzkovaný na $\cos \Phi_{\varphi}$ v rozmedzí 0,9 – 0,95

28. Transformátor budenia generátora: Vypúšťa sa

- ~~budiaci transformátor generátora bude umiestnený v nule kobky generátora chránený proti dotyku pletivom a bude umiestnený jednou stranou pri stene kobky. Požadujeme aby vývody transformátora boli k tomu prispôbené,~~
- ~~výkon, zapojenie, hodinový uhol budiaceho transformátora určí projektant v rámci DRS,~~
- ~~požadujeme transformátor v „suchom“ prevedení s izolálnou triedou VN/NN – F/F a s teplotnou triedou S1,~~
- ~~transformátor bude spĺňať legislatívne požiadavky SR a požiadavky podľa nariadenia komisie (EÚ) č. 548/2014 z 21. mája 2014, a ak bude novelizovaný predmetný predpis do podania ponuky, tak transformátor musí spĺňať tento predpis,~~
- ~~výpočet pre stanovenie výkonu transformátora bude navrhnutý zhotoviteľom podľa potrieb generátora,~~
- ~~transformátor bude vybavený dvojestupňovým tepelným relé, ktoré bude zavedené, ako funkcia do ochrán bloku. Tiež do RIS MicroScada, prípadne do SBS,~~
- ~~transformátor bude chránený len VN poistkami so signalizáciou do RIS,~~
- ~~FAT za účasti objednávateľa.~~

29. Generátorový vypínač

- vákuový generátorový vypínač vo výsuvnom prevedení v skrini, ktorý bude umiestnený v kobke č. 2, 6,3 kV rozvodne – II. etapa.
- rozmery prázdnej kobky - 3500x1250x1400 (VxŠxH)
- na podvozku, vybavený aretáciou polohy a koncovými spínačmi pre signalizáciu polohy:
 - pracovná poloha (zasunutý)
 - revízná poloha (vysunutý)
- vypínač bude dimenzovaný podľa skratového výpočtu,
- skratový výpočet bude predmetom DRS a bude zohľadňovať všetky skratové príspevky pre celú energetickú sústavu závodu Martin, vrátane príspevkov od energetických sústav SSD, a. s.
- vývod na generátor v kobke č.2 rozvodne 6,3 kV bude vybavený uzemňovačom (skratovačom), ktorý bude tvoriť súčasť skriňového vyhotovenia s vypínačom VN,
- ovládanie skratovača (uzemňovača) bude bez motorového pohonu,
- skratovač a vypínač bude vybavený mechanickými blokádami,
- Signalizácia o stave skratovača bude na RIS,
- Napätie Ur – 12 – 15 kV
- Predpokladaný menovitý prúd Ir – 2500 A (finálnu hodnotu poskytnete projektant)
- Skratovú odolnosť prepočíta projektant
- Výdrž skratového prúdu tk max – 3s
- Vrchná hodnota – 80kA
- Bude vybavený dostatočným množstvom pomocných kontaktov (ZAP, VYP, pružina,...)
- Vypínacia cievka – 220-250 VDC, 220-250 VAC (prípadne automatické rozpoznanie napätia AC/DC)
- Zapínacia cievka – 220-250 VDC, 220-250 VAC (prípadne automatické rozpoznanie napätia AC/DC)
- Možnosť dovybavenia vypínača druhou vypínacou cievkou
- Zásuvkou a zástrčkou pre ovládanie a signalizáciu
- Nastavenie osovej výšky a osovej šírky ružíc vypínača
- Schémou zapojenia a výrobným štítkom
- Motorovým pohonom

- Možnosť ručného natiahnutia pružiny
- Mechanické počítadlo spínacích cyklov
- Mechanický ukazovateľ stavu pružín
- Tlačidlá pre ručné ovládanie VYP/ZAP na vypínači
- Blokáda proti „pumpovaniu“ (samočinné zapínanie/vypínanie)
- Doba vypínania: 33 – 60 ms
- Doba horenia oblúka: 10 – 15 ms
- Celková doba vypínania: 43 - 75 ms
- Doba zapínania: 60 – 80 ms
- Stav vypínača budú zavedené do RIS rozvodní
- Vypínač bude ovládaný diaľkovo z RISu a fázovacej súpravy a miestne z ochrany cez ovládacie tlačidlá na vypínači alebo tlačidlami na “slepej” schéme po prepnutí povoľovacieho kľúča.

30. Meracie transformátory prúdu (MTP) v kobke generátora a kobke č. 2 rozvádzača 6,3 kV – II. etapy

- dodávka nových MTP x/5A/5A s triedou presnosti 5P20 pre ochrany a tr. presnosti 0,2~~5~~ pre fakturačné meranie el. energie na svorkách generátora,
- konkrétna špecifikácia technických údajov MTP bude uvedená v PD,
- umiestnené budú v kobke „nula generátora“ a v priestore pod kobkou č.2 rozvádzača 6,3 kV na kóte + 3,5 m rozvodne II. etapy. Budú voľne prístupné za zábranou/pletivom.
- Elektrická presnosť merania výkonu je stanovená triedou elektromera a triedou presnosti MTP podľa EN 50470-1.

31. Meracie transformátory napätia (MTN) v kobke generátora a kobke č. 2 rozvádzača 6,3 kV – II. etapy

- dodávka nových MTN 6300/x/x/x V s triedou presnosti 0,5 pre ochrany a tr. presnosti 0,2 pre meranie el. energie,
- umiestnené budú v kobke „nula generátora“ a v priestore pod kobkou č.2 6kV na kóte +3,5 m rozvodne II. etapy. Budú voľne prístupné za zábranou/pletivom,
- MTP a MTP pre triedu presnosti 0,2 budú úradne overené.
- Elektrická presnosť merania výkonu je stanovená triedou elektromera a triedou presnosti MTN podľa EN 50470-1.

32. Meracie transformátory napätia v kobke č. 1 rozvádzača 6,3 kV - II. etapa

- dodávka nových MTN 6300/x/x/x V – 2 x (systém A, B), ktoré budú vymenené za existujúce MTN prevodu: 6000/x/x/x V – 2 x (systém A, B),
- MTN bude použité pre porovnávacie napätie generátora pre fázovanie a meracie obvody rozvádzača VN,
- ostatné vývody z MTN budú zabezpečovať existujúce potreby rozvádzača,
- svorkovnica pre pripojenie MTN bude nová,
- silové zapojenie existujúcich MTN v kobke č. 1 je v prílohe č. E1

33. Ochrany generátora TG1

- súbor ochrán generátora bude umiestnený v kobke č.2 rozvodni 6,3 kV - II. etapa na prednej strane NN časti kobky,

- vyhotovenie ochrán bude zapustené do dverí rozvádzača spolu so „slepou“ schémou na dverách rozvádzača, ukazovateľmi stavu prvkov a ich ovládania (vypínač, skratovač, odpojovače)
- súbor ochrán bude tvoriť - hlavná a záložná ochrana, zemná ochrana rotora (definitívny návrh počtu ochrán a funkcií je na strane zhotoviteľa)
- Popis ochrán:
 - mikroprocesorové ochrany s oddeleným displejom umiestneným na dverách ovládacej skrine kobky
 - Obidve ochrany budú vybavené grafickým displejom pre zobrazenie VN schémy (základnej) s prvkami (odpojovače, vypínač, skratovač, generátor, zbernica systému A, B poľa č.2), prvky budú aktívne pre zobrazovanie stavu,
 - základná schéma bude min. zobrazovať aj údaje - Pč, U, I,
 - ďalšie pod obrazovky budú zobrazovať: všetky ostatné elektrické veličiny (U1, U2, U3, I1, I2, I3, výkony, cos,)
 - poruchový záznam a záznam udalostí
 - programovacie tlačidlá pre LED signalizáciu min. - napájanie, trip, výstraha, pôsobenie hlavných ochranných funkcií,
 - ochrany budú so skúšobnými zásuvkami,
 - napájanie ochrán bude napätím 220V DC z rozvádzača DC
 - všetky ochranné funkcie, udalosti a stavy istiacich prvkov budú zavedené do upgradovaného serveru RIS rozvodne,
 - Komunikácia bude cez optické vlákno protokolom IEC 61850
 - Rýchlosť odozvy pre RIS ≤ 1 sek.,
 - Maximálna hĺbka pre umiestnenie ochrany je 400 mm.

34. Vyvedenie výkonu z generátora TG1 – silová časť

- silové vyvedenie výkonu z generátora TG1 bude podrobne riešiť DRS vrátane dispozičného usporiadania meracích transformátorov, podporných izolátorov, prierezových výpočtov silových zberníc, statických výpočtov konštrukcií,
- DRS bude zohľadňovať aj možnosti prístupnosti pri samotnej realizácii, ako aj dostupnosti samotných prvkov pri údržbe a oprave,
- DRS bude zohľadňovať všetky potrebné dodávky a komponenty pre riadne vyvedenie výkonu z TG1.

35. Kobka č. 2 rozvádzača 6,3 kV – II. etapy: úpravy

- rekonštrukcia kobky od výmeny prívodných zberníc od hlavných zberníc systému A a B, vrátane podporných izolátorov, odpojovačov, vypínača v skriňovom vyhotovení, vývodového skratovača, MTP a MTN,
- v prednej NN časti kobky rozvádzača bude demontovaný (bez náhrady) pôvodný rozvod vzduchu od kobky č. 5 po kobku č.1,
- rekonštrukciu samotnej skrine rozvádzača (samotná kobka) a jej vyzbrojenie novými komponentami súvisiace s riadnym a bezpečným chodom,
- slepá schéma bude obsahovať ukazovatele pre: odpojovače, vypínač, skratovač,
- steny kobky treba vy spraviť a vymalovať,
- zábrana pletivom so strany vypínača,
- prístup k vypínaču bude bez pletiva, t. j. pletivo bude na hranici skrine vypínača.

36. Odpojovače v kobke č. 2 rozvádzača 6,3 kV – II. etapy úpravy

- dimenzované na prúdové a skratové pomery podľa skratových výpočtov,
- vizualizácia a diaľkové ovládanie cez obrazovky RIS MicroScada,
- ovládané elektricky z miesta tlačidlami zo slepej schémy NN kobky č.2,
- ovládanie z miesta ručne - kľukou,
- motor bude pripojený k hriadeľu cez prevodový systém (nepožadujeme aby prevodový systém bol pripojený horizontálne k hriadeľu),
- elektromotorický pohon bude umiestnený priamo na ovládacom hriadeľi odpájača, upevnený pomocou držiaka pohonu a pera.
- napájacie napätie 220 - 230V DC.

37. Riadiaci a informačný systém MicroScada (RIS)

- upgrade existujúceho systému RIS MicroScada,
- upgrade serveru musí zachovať existujúcu funkcionality pre vizualizáciu a ovládanie energetickej sústavy,
- upgrade bude rozšírený o vizualizáciu a ovládanie:
 - kobky č.2 v rozvodni 6,3 kV – II. etapa: odpojovače, vypínač, skratovač,
 - SBS,
 - ochranných terminálov,
- fázovanie generátora prostredníctvom obrazovky RIS,
- generátorový vypínač bude blokovaný pre ovládanie prostredníctvom obrazovky RIS,
- vizualizácie obrazoviek o doplnenie ovládacích schém a vizualizačných prvkov pre generátor TG1 a kobku č.2,
- na obrazovke RIS budú vyvedené všetky ochranné funkcie a udalostí z ochrán generátora,
- vizualizácia udalostí a alarmov bude v časovej postupnosti – od prvej došej po poslednú udalosť/poruchu,
- zobrazenie jednotlivých napätových úrovní bude farebne odlišené,
- rýchlosti odozvy prenášaných údajov (U, I) z ochrán pre RIS ≤ 1 sek,
- napájacie zdroje, prevodníky, kabeláž, svorkovnice, ako aj ostatné komponenty pre funkčnosť RIS je v hranici diela,
- server RISu, ako aj zobrazovacie jednotky RIS budú napájané prostredníctvom rozvádzača RZN, kabeláž, káblové lišty pre osadenie zásuviek, káblové trasy sú v hranici diela.

38. Rozvádzač RTU

- zber binárnych a analógových vstupno-výstupných signálov pre RIS,
- kabeláž potrebná pre zber signálov do RTU,
- výstupná kabeláž z RTU do RIS –optika,
- zhotoviteľ navrhne v RPD novú dispozíciu,
- dodaná navyše jedna rezervná komunikačná karta,
- napájanie rozvádzača 220 V DC,
- min. Rozmer rozvádzača RTU – 1800 x 600 mm (V x Š),
- potrebný SW a HW pre vizualizáciu, ovládanie a meranie je v hranici diela.

39. Kabeláž

- navrhnuté káble musia vyhovovať požiadavkám stanoveným technickými normami, aj keď nie sú právne záväzné (STN, IEC a EN).

- prierez napájacích káblov je navrhovaný s ohľadom na nasledujúce podmienky:
 - maximálne dovolené oteplenie,
 - menovité napätie v závislosti na ukladaní a zoskupovaní káblov,
 - skratový prúd a prepäťová ochrana,
 - káblivé koncovky (pri návrhu prierezu kabeláže bude zohľadnené zníženie prierezu spôsobené lisovaním koncoviek).

40. Káblové trasy VN, NN

- VN prepoje medzi generátorom a kobkou č.2 budú riešené po novovybudovaných roštoch na západnej stene elektro dozorne a prechodom cez stenu až do káblového priestoru rozvodne VN káblov a potom do spodnej časti kobky č.2 o dĺžke cca 70 m. Vývody zberníc z nuly generátora budú cez káblové prepoje privedené do spodnej časti kobky č.2.
- NN rozvody budú zhotovené v káblových žlaboch medzi rozvádzačmi a rozvodňou o dĺžke cca 100 m, ktoré budú vedené od nuly generátora západnou stenou elektro dozorne do káblových priestorov až po kótu nuly generátora zavedené do napájacích NN rozvádzačov a prepoj turbínového rozvádzača na kóte +7m bude vedené vertikálnou žlabovou stúpačkou
- slaboprúdové rozvody budú riešené samostatným káblovým žlabom

41. Diagnostika (meranie), revízie

- diagnostika existujúca VN kabeláže:
 - prepoj medzi kobkou č. 4 rozvádzača 6,3 kV - II. etapy a rozvádzačom R25.8 a R25.14 rozdelenie prívodov je na reaktore L2, (120 m), (príloha E2)

42. Napájanie olejových čerpadiel

- spúšťanie elektro motorov čerpadiel na priame spúšťanie cez motorový spúšťač,,
- napájanie olejových čerpadiel pre napäťovú hladinu AC bude z rozvádzača RM-T7,
- napájanie olejových čerpadiel pre napäťovú hladinu DC bude z rozvádzača RU 220,
- hranica rozhrania je silová zbernica rozvádzača AC a DC,

43. Striedač

- pre zabezpečenie zabezpečeného napätia pre zariadenia a systémy TG1 bude dodaný striedač v modulárnom vyhotovení s parametrami:
- striedač bude prioritne napájaný napätím AC a pri výpadku napätia AC bude bezvýpadkovo napájaný rozvádzačom RU 220 (220 V DC - stacionárne batérie),
- 3 x 5 kVA, výstup 400 V
- pri poruche jedného z modulov prevezmú výkon vypadnutého modulu ostatné dva moduly bez výpadku alebo poklesu napätia resp. prúdu,
- napájanie striedača bude trojfázové (400 V AC) z dvoch nezávislých strán napájania, a to z rozvádzača vlastnej spotreby RM-K4 poleč.39 a RH43,
- rozvádzač pre modulárne usporiadanie bude mať priestorovú a výkonovú rezervu pre osadenie troch (3) modulov v budúcnosti o výkone 3 x 5 kVA,
- istenie a kabeláž pre napájanie striedača bude vyhotovená pre maximálny výkon (30 kVA) striedača,
- signalizácia o stave istiacich prvkov pre striedač bude vyvedená na RIS MicroScada,
- kapacita existujúcich batérií 2 x 600Ah,

44. Rozvádzač zabezpečeného napätia (RZN)

- výstup zo striedača bude zavedený do nového rozvádzača RZN, ktorý bude umiestnený vedľa ("spojený") rozvádzača striedača,
- rozvádzač RZN bude vybavený stýkačovým automatickým zásokom pre prívody z rozvádzača vlastnej spotreby RM-K4 poleč.39 a RH43,
- RZN bude vybavený 3f ističmi a svorkovnicami pre napájanie podružných rozvádzačov RZN po prevádzke,
- RZN – 5 x 3f ističe, veľkosť ističov bude určené pre DRS na základe spotrieb vyplývajúcich z DRS,
- signalizácia o stave ističov bude zavedená a vizualizovaná v RIS MicroScada.

45. Rozvádzač zabezpečeného napätia RZN1

- RZN1 bude napájaný od rozvádzača RZN,
- RZN1 bude vybavený 3f a 1f ističmi,
- pre napojenie servera a zobrazovacích jednotiek MicroScady budú použité ističe s prúdovými chráničmi,
- všetky ističe v rozvádzači RZN1 budú vybavené časovým relé pre odpojenie spotreby v určenom čase (od cca 10 – 180 min.),
- predpokladaný počet ističov 6 x 3f, 6 x 1f
- veľkosť ističov bude určené pre DRS na základe spotrieb vyplývajúcich z DRS,
- Kabeláž od RZN, ako aj ostatné kabeláže pre napojenie spotrieb pre zariadenia TG1 sú v hranici diela.

46. Meranie EE – svorky generátora TG1

- predmetom dodávky bude fakturačný elektromer, kt. bude úradne overený s triedou presnosti 0,2 a bude navrhovaný na požadovaný výkon
- umiestnenie elektromera bude v NN rozvodni II. etapa v skrini elektromerov
- elektromer bude softwarovo a hardwarovo vyvedený do existujúceho systému D2000 (Ipecon),
- meranie elektrickej energie pre celkovú sumárnu vlastnú spotrebu EE (SBS, transformátor budenia)

47. Stavebné úpravy kobky generátora

- požadujeme zrušiť medzi-podlahu v „nule“ generátora
- celková stavebná rekonštrukcia kobky (podlaha, steny, maľovka),
- dispozičné usporiadanie,
- vytvoriť káblové trasy v podlahe nuly generátora pre kabeláž VN, NN, optiku – ~~transformátor~~ – SBS – generátor, ochrany, MTP a MTN, meranie,
- nové zárubne a dvere v súlade s legislatívnymi požiadavkami,
- podporné a nosné konštrukcie pre osadenie a upevnenie zariadení a prístrojov,
- zábrany proti dotyku elektrickým prúdom,
- úprava stavebného priestoru kobky generátora bude zohľadňovať statický výpočet samotnej stavby.

48. Kobka generátora – zásuvky, osvetlenie, vetranie

- intenzita osvetlenia ≥ 300 lx,
- 2 x zásuvka - 230 V/ 16 A, 1 x zásuvka - 400 V/ 16 A,

- hranica pre zásuvky a osvetlenie je silová zbernica rozvádzača RH9 ,
- Kabeláž a istenie od rozvádzača RH9 je v hranici diela,
- odvetranie priestoru:
 - bezpečnostné mriežky pre chladiace otvory (ventilátory),
 - vzduchotechnika alebo ventilátory (vrátane výpočet potreby chladiaceho vzduchu pre kobku generátora),

49. Vybavenie kobky generátora TG1

- podľa STN 38 1981 - ochranné a pracovné pomôcky pre elektrické stanice,
- označenie priestoru na vstupe príslušnými napäťovými úrovňami.

50. Protipožiarne prepážky

- Podľa platnej legislatívy (min. REI90)

51. Rozvodňa R6 kV II. etapa – PS03.3

- Úprava v rozvodni 6 kV – II. etapa je rozpísaná TS v DSP.
- Min. technické požiadavky na elektrické zariadenia:
 - Odpojovač:
 - dodávka a montáž 2 ks odpojovačov,
 - elektrický a ručný pohon,
 - dostatočný počet kontaktov pre signalizáciu a ovládanie z miesta a RIS,
 - Výkonový generátorový vypínač osadený v PowerCube (výsuvné prevedenie):
 - v prevedení pre generátorový vypínač,
 - vákuová zhášacia komora,
 - výsuvné prevedenie,
 - 2 x vypínacia cievka,
 - Zapínacia cievka,
 - min. skratová odolnosť bude o radu vyššie, ako je skratová odolnosť zbernicového systému rozvodne 6,3 kV – II. etapa,
 - vypínací čas: ≤ 28 – 40 ms,
 - zapínací čas: ≤ 55 ms
 - generátorový vypínač musí splniť normu IEC/IEEE 62271-37-013
 - motorový pohon,
 - dostatočný počet kontaktov pre ovládanie, signalizáciu, RIS,
 - zapnutie a vypnutie vypínača v revíznej polohe bude možné bez blokad,
 - vypnutie vypínača v pracovnej polohe bude možné len priamo tlačidlom na vypínači (generátor v prevádzke),
 - zapnutie vypínača z RIS alebo z ochrany v pracovnej polohe bude blokované,
 - vypnutie vypínača v pracovnej polohe z RIS MicroScada bude blokované,
 - povel na zapnutie vypínača pri fázovaní bude od SBS,
 - PowerCube:
 - vybavený skratovačom,
 - mechanické ovládanie skratovača,
 - mechanické a elektrické blokovanie,
 - min. mechanická signalizácia na telese PowerCube o stave skratovača,
 - kontakty pre diaľkovú signalizáciu skratovača (RIS, US)

52. 51.1 Úpravy RIS – Centrálna a RTU – PS03.6

- Základné technické parametre sú uvedené v TS a DSP,
- ~~upgrade~~ operátorskej počítačovej jednotky na operátorskom pracovisku,
- ~~upgrade~~ dvoch zobrazovacích jednotiek o min. parametroch:
 - CCTV monitor na neprerušovanú prácu 24/7.
 - technológia LED
 - uhlopriečka $\geq 27"$,
 - monitory budú spĺňať všetky hygienické požiadavky platné k dátumu predkladania ponuky,
- vizualizácie obrazoviek o doplnenie ovládacích schém a vizualizačných prvkov,
- prehľadné znázornenie celej energetickej sústavy v jednom okne,
- vizualizácie a ovládanie jednotlivých pod okien,
- hlásenia:
 - udalosti,
 - poruchy,
- program na sťahovanie a vyhodnocovanie poruchových udalostí,
- rýchlosť odozvy prenášaných údajov (U, I) z ochrán pre RIS ≤ 1 sek.,
- časovo zoradených porúch a udalostí v postupne od prvej došlej po poslednú došlú poruchu alebo udalosť,
- bude zachovaná koncepcia farebného rozlíšenia schém a prvkov existujúceho systému.
- DRS bude riešiť aj stav signálov v rozsahu potrebnom pre nadriadení dispečing SSD a. s. Úpravy obrazovky RISu nadriadeného dispečingu bude realizovať SSD, a. s. vlastnými kapacitami.
- Pokiaľ si povaha projektu vyžiada, aby boli aj iné signály zavedené do RTU, ako sú špecifikované v DSP, tak tieto signály sa zavedú do rozvádzača RTU.

53. 51.2 Ochrany nového generátora TG1 – PS03.7

- Základný technický opis mikroprocesorových ochrán sú uvedené v TS a DSP.
- Hlavné resp. dôležité poruchové hlásenia budú zobrazované LED signalizáciou na ochránach a na displejoch jednotlivých ochrán s popisom funkcie/hlásenia.
- vyvedenie sumárnej poruchy na LED ochranu o stave napájacích ističoch.
- Vyvedenie stavu o strate konkrétneho ističa na RIS.
- Ochrany budú obsahovať prehľadovú jednopólovú schému so všetkými ovládacími prvkami o stave polohy prvkov v bloku – jednopólovú schému - odpojovače, vypínač skratovač, vr. vrátane signalizácie polohy prvkov.
- Mikroprocesorové ochrany bloku budú mať tlačidlá pre ovládanie v menu a tlačidlá pre reset porúch a udalostí.
- Ochranné funkcie budú navrhnuté v súlade s normou pre chránenie generátora príslušného výkonu, avšak nie je prípustný menší počet súčasných ochranných funkcií.
- DRS bude obsahovať samostatný výpočet a návrh nastavenia elektrických ochrán TG1.
- Návrh sekundárnych a primárnych skúšok.
- Po silovom pripojení generátora TG1 na zbernicový systém vyvedenia výkonu sa vykonajú sekundárne a primárne skúšky ochrán bloku TG1. Primárne skúšky sa budú vykonávať za účasti ochránára a dodávateľa SBS. Skúšky budú obsahovať všetky potrebné náležitosti potrebné pre vykonanie skúšok.

54. 51.3 Blokovacie podmienky (BP)

- DRS bude obsahovať všetky blokovacie podmienky ktoré sú nevyhnutné pre bezpečnosť prevádzky a zariadení.

- BP budú riešené v hranici od generátora do 110 kV vedenie.
- DSP nezohľadňuje postup zaistenie rozvádzača/ čov VN. Pre zaistenie rozvádzača/ čov uchádzač spolu s prevádzkou vypracuje vždy samostatný Manipulačný postup (MP), ktorý bude slúžiť, ako Zápis o zaistení pre bezpečnú prácu na danom rozvádzači VN.
- MP bude súčasťou „B“ príkazu. Po skončení platnosti „B“ príkazu bude v platnosti len MP, ktorý sa bude denne kontrolovať poverenými osobami.

55. **51.4-Káblové trasy**

- a) DRS bude špecifikovať káblové trasy,
- b) Hlavné existujúce káblové trasy môžu byť využité pre uloženie kabeláže.

56. **51.5-DRS a dokumentácia skutkového vyhotovenia (DSV)**

- DRS bude obsahovať všetky časti diela a všetky potrebné nadväznosti, ktoré súvisia s dielom, ako takým, a to takým spôsobom, aby dielo bolo plne funkčné a bezpečné.
- Projektant DRS je povinný pred začatím tvorby DRS vykonať konzultáciu s objednávateľom a následne ďalšie konzultácie budú vykonávané na základe požiadavky objednávateľa alebo požiadavky projektanta pri tvorbe projektu v hociktorom štádiu projektu.
- Projekt demontáže:
 - označenie demontovaných kabeláží, káblových trás,
 - označenie demontovaného zariadenia a demontovaných častí,
 - označenie súborov (objektov) v ktorých sa budú jednotlivé časti demontovať,
- DRS bude obsahovať súpis káblových trás.
- Projektová dokumentácia bude vyhotovená tak, aby dielo bolo plne funkčné a bezpečné.
- Projektová dokumentácia bude osvedčená oprávnenou právnickou osobou.
- DRS bude obsahovať všetky výpočty, vrátane výpočtov nastavenia ochrán, primárnych a sekundárnych skúšok ochrán, výpočty parametrov pre SBS, a ostatné všetky potrebné výpočty pre správny a bezporuchový chod zariadení.
- DRS bude obsahovať také konštrukčné podrobnosti, aby bola realizačná časť vykonateľná.
- DRS bude obsahovať aj časti, ktoré môžu byť opomenuté v DSP alebo v týchto SP, ale sú nevyhnutné pre bezpečnú a spoľahlivú prevádzku.
- Projektová dokumentácia bude obsahovať podrobný Výkaz – Výmer.

57. **51.7-Stavebné úpravy priestoru kobky generátora TG1**

- Základné technické parametre sú uvedené v TS a DSP.
- Priestor bude vymaľovaný v bielej farbe - oteru odolný a protipliesňový náter.
- Steny budú vy spravené do hladka.
- otvory v podlaha budú zaliate - vodorovný povrch, povrch bude odolný proti olupovaniu a bude dostatočne odolný proti zaťaženiu.
- Zábrany budú vybavené úchytmi pre vyvesenie bezpečnostných oznamov.
- nová bude zárubňa a dvere, otvor dverí musí byť dostatočne veľký na umiestnenie zariadení v priestore.
- Dvere (nové) budú kovové s označením v súlade s normou STN pre rozvodne.
- Vybavenie priestoru kobky v súlade s normou STN pre vybavenie rozvodní.
- Osvetlenie LED trubicami s vypínačom, kabelážou, ≥ 300 lx, 2 x zásuvka s kabelážou (1x kóta 0,00m), hranica pre zásuvky a osvetlenie je silová zbernica rozvádzača. Rozvádzač bude určený pri DRS.
- Odvetranie priestoru bude riešené termostatom.

58. 51.8 Stavebné úpravy priestorov dotknutých stavbou

- Pokiaľ si charakter a povaha stavby vyžiada iné konštrukčné úpravy (napr.: otvory, umiestnenie, opravy), ako sú uvedené v DSP je možné uvedené vykonať v DRS.
- Pri stavebných prácach nesmie dochádzať k nadmerným vibráciám.
- Pri vykonávaní otvorov s použitím chladiaceho média musí byť toto médium odsávané.

59. 51.9 Garančné merania

- Pre garančné merania generátora TG1 bude použitý elektromer na svorkách generátora.
- Pokiaľ si zhotoviteľ navrhne vlastné meranie EE, tak takého meranie musí byť odôvodnené a odsúhlasené obstarávateľom,
- Obstarávateľ upozorňuje uchádzača, že do celkovej účinnosti pre výpočet garantovaných parametrov bude započítaná aj trieda presnosti MTN, MTP a elektromera ktoré sú osadené pre meranie vyrobenej svorkovej EE,

60. 51.10 Skúšky FAT

- Pre preukázanie kvality dodávok sa vykonajú skúšky FAT za účasti objednávateľa na max 23 skúškach z celkového počtu na nižšie uvedené zariadenia:
 - synchronný generátor – príprava výroby, výroby 50 %, výroba 100 %, skúšky v tunelyskúšobné testy u výrobcu,
 - odpojovače VN – výroba 100 % ,
 - výkonový generátorový vypínač VN – výroba 100 %,
 - statická budiaca súprava – výroba 100 %,
 - obrazovky RIS MicroScada – príprava výroby, výroba. 25 %, 50 %, 75 %, 100 %.

61. 51.11 Skúšky a uvedenie do prevádzky

- Individuálne a komplexné skúšky zariadení sa budú vykonávať za účasti objednávateľa.
- Všetky skúšky, ktoré budú prebiehať na stavbe objednávateľa budú riadne zaznamenané do protokolov. Návrh jednotlivých protokolov predloží zhotoviteľ na odsúhlasenie objednávateľovi.
- Zhotoviteľ predloží zoznam skúšok na zariadení na pripomienkovanie objednávateľovi.

62. 51.12 Proti požiarne prestupy

- Proti požiarne prestupy budú vyhotovené v súlade s legislatívou a opatrené štítkom na ktorom bude vyznačené:
 - číslo prestupy,
 - dátum aplikácie,
 - požiarne odolnosť,
 - firma,
 - meno zhotoviteľa.

63. 51.13 Protiplnenie objednávateľa

- zaistenie pracoviska – „B“ príkaz,
- zaistenie nízkonapäťovej časti,

64. Požiadavky na zhotovenie dokumentácie

Digitálne spracovanie grafických, textových a tabuľkových príloh

- požadovaný formát pre textové výstupy word (.doc),
- požadovaný formát pre tabuľkové výstupy excel (.xls),
- požadovaný formát pre výkresové časti dokumentácie .dgn, resp. .dwg
- kompletnú dokumentáciu dodať aj vo formáte .pdf

Počet výtlačkov dokumentácie

- v tlačenej forme 3x,
- v digitálnej forme na USB nosiči 3x.

65. Vypracovanie DRS

- DRS musí byť spracovaná oprávnenou osobou,
- DRS musí obsahovať všetky profesie – stavebná časť, technologická časť, elektro časť a časť SKR, projekt demontáží a búracích prác,
- Zapracovanie podmienok Technickej inšpekcie podľa odborného stanoviska k projektovej dokumentácii stavby č. 900/2/2023,
- DRS musí obsahovať dokladovú časť s vyjadreniami dotknutých organizácií a štátnych orgánov,
- vypracovanie inšpekčného plánu, schváleného odberateľom,
- Red correct,
- odovzdávajúci a preberací protokol,
- osvedčenie stavbyvedúceho,
- oprávnenie zhotoviteľa na vykonávanie Opráv vyhradených tlakových zariadení v rozsahu: potrubné vedenia, ktorých pracovnou látkou je para alebo horúca voda I. trieda (skupina B d1) vydané oprávnenou právnickou osobou,
- certifikáty zváračov,
- odbornú prehliadku a skúšku el. zariadení,
- passпорty jednotlivých komponentov,
- vyhlásenie o zhode pre všetky komponenty,
- doklad o vykonaní preplachu/prefuku systému,
- protokol o vykonaní skúšky tesnosti systému,
- DRS bude obsahovať všetky časti diela a všetky potrebné nadväznosti, ktoré súvisia s dielom, ako takým, a to takým spôsobom, aby dielo bolo plne funkčné a bezpečné.
- Projektant DRS je povinný pred začatím tvorby DRS vykonať konzultáciu s objednávateľom a následné ďalšie konzultácie budú vykonávané na základe požiadavky objednávateľa alebo požiadavky projektanta pri tvorbe projektu v hociktorom štádiu projektu.
- Projekt demontáže:
 - označenie demontovaných kabeľáží, káblových trás,
 - označenie demontovaného zariadenia a demontovaných častí,
 - označenie súborov (objektov) v ktorých sa budú jednotlivé časti demontovať,
- DRS bude obsahovať súpis káblových trás.
- Projektová dokumentácia bude vyhotovená tak, aby dielo bolo plne funkčné a bezpečné.
- Projektová dokumentácia bude osvedčená oprávnenou právnickou osobou.
- DRS bude obsahovať všetky výpočty, vrátane výpočtov nastavenia ochrán, primárnych a sekundárnych skúšok ochrán, výpočty parametrov pre SBS, a ostatné všetky potrebné výpočty pre správny a bezporuchový chod zariadení.

- DRS bude obsahovať také konštrukčné podrobnosti, aby bola realizačná časť vykonateľná.
- DRS bude obsahovať aj časti, ktoré môžu byť opomenuté v DSP alebo v týchto SP, ale sú nevyhnutné pre bezpečnú a spoľahlivú prevádzku.
- Projektová dokumentácia bude obsahovať podrobný Výkaz – Výmer.

66. Demontáž

- komplet zariadenia, kabeláže nachádzajúce sa v kobke č. 2,
- káblové lavičky, podpory pôvodne súvisiace s vývodom generátora a stratia svoju funkčnosť,
- pred novou realizáciou generátora TG1 a príslušenstva je potrebné demontovať nepotrebné zariadenia, ktoré nie sú súčasťou nového projektu, t.j. nepotrebné rošty, kompletne výbavu kobky č. 2,

67. Hranica dodávky

- silové zbernice A a B rozvádzača 6,3 kV – II. etapa,
- napájanie NN siete pre kobku č.2 z RH-9 - zásuvkový obvod,
- napájanie NN pre skrine olejových čerpadiel bude z RM-T7
- napájanie DC na výstupných rádoých svorkách RU 220V DC rozvádzača,
- napájanie pre striedač z rozvádzača RM-K4 poleč.39 a RH43,
- napájanie SBS z rozvádzača RZN1, RU 220 (220 V DC), RM-T7,
- napájanie ochrán z rozvádzača RU 220 (220 V DC)

68. Maximálna rezervovaná kapacita

VN EIC kódy elektromerov – MRK: 10 MVA

Odber: 24ZSS45019230006
Dodávka: 24ZSS7500907000A

VVN EIC kódy elektromerov – MRK: 40 MVA

Odber: 24ZSS4501910000R
Dodávka: 24ZSS7500906000F

Schéma vyvedenia výkonu - príloha č. E2

69. Dokumentácia

- značenie DRS a dokumentácie skutkového vyhotovenia (DSV) časti elektro bude vykonávané [klasickýmstarším](#) spôsobom (nie kód KKS) - [podľa predchádzajúcej normy STN 01 3420 \(Technická dokumentácia – Značky pre strojárské výrobky\)](#)
- dokumentácia bude vyhotovená v podrobnosti DRS,
- bude obsahovať projekt skratových pomerov, kde budú zohľadnené všetky možné prevádzkové stavy,
- v rámci výpočtov skratových pomerov budú definované aj nedovolené prevádzkové stavy s ohľadom na prekročenie skratových odolností, prípadne za akých prevádzkových stavov sa môže nedovolené prevádzkové stavy prekročiť,
- skratové pomery zohľadnia aj paralelne prevádzky (pozri prílohu č. E,
- výpočty prúdových zaťažiteľností zbernicových systémov a VN káblových prepojení,

- projekt sekundárnych a primárnych skúšok ochrán generátora TG1,
- projekt ochrán generátora TG1,
- blokovacie podmienky v rámci kobky č.2 rozvádzača 6,3 kV – II. etapy,
- Sprievodná technická dokumentácia: návody na obsluhu a údržbu dodaných zariadení, strojov, prístrojov, ochrán, revízií, protokolov, atestov, úradných skúšok,....
- dokumentácia a dielo je realizovaná na "kľúč".

70. Prílohy

- a) Celková jednopólová schéma - príloha č. E2
- b) Jednopolová schéma zapojenia kobky č. 2 - rozvádzača 6,3 kV – II. etapa - príloha č. E3.
- c) Zapojovacia schéma kobky č. 1 - rozvádzača 6,3 kV – II. etapa - príloha č. E4
- d) Zapojovacia schéma kobky č. 2 - rozvádzača 6,3 kV – II. etapa – nie je k dispozícii,
- e) Prepojovacia schéma priebežných svorkovnic kobky č. 2 rozvádzača 6,3 kV – II. etapa – nie je k dispozícii,
- f) Možnosti prevádzky - príloha č. E5.1, E5.2, E5.3, E5.4 E,5.5 a E5.6.
- g) Technické údaje rozvodní a zariadení - excel - príloha č. E6

Protiplnenie objednávateľa

- zaistenie pracoviska - príkaz "B",
- protokol o určení vonkajších vplyvov,
- parametre KGJ: 3 x 11 675 kVA, (3 x 9 340 kW, $\cos \phi$ 0,8, 6,3 kV, 1 070 A, 50 Hz).

71. Skúšky a uvedenie do prevádzky

Pred uvedením diela do prevádzky musí byť preukázaná funkčnosť pri záručných podmienkach všetkých novo inštalovaných zariadení, dielov, prvkov, meracích a riadiacích systémov.

Skúšky zariadenia za studena

- skúška všetkých (nových, súčasných) inštalovaných meracích okruhov, kontrola signálov
- skúška nastavenia tlakových spínačov
- skúška nastavenia snímača axiálneho posuvu
- skúška nastavenia snímača relatívneho posuvu
- skúška nastavenia snímačov vibrácii
- nastavenie snímačov otáčok
- nastavenie olejového vypínača
- skúška výstrah a ochrán
- skúška olejových čerpadiel, skúška automatického záskoku olejových čerpadiel
- skúška mechanického chodu rýchlozáverných ventilov, regulačných ventilov VT
- skúška mechanického chodu servomotora VT, charakteristika za studena
- skúška funkčnosti a mechanického chodu pretláčacieho zariadenia
- skúška algoritmu nábehu turbíny zo studeného stavu

Skúšky zariadenia za tepla

- skúška mechanického chodu rýchlo záverných ventilov
- skúška mechanického chodu servomotorov VT, charakteristika za tepla, skúška mechanického chodu VT ventilov

- komplexné vyskúšanie chodu zariadenia počas 72 hodín za účasti technického dozoru realizátora, dynamické skúšky regulácie turbíny, zmena výkonu, stabilita výkonu
- skúšobná prevádzka po dobu 2 mesiacov

72. Konečné odskúšanie

- Budúci zhotoviteľ predloží HMG primárnych a sekundárnych skúšok pre dodané a skúšané zariadenia pred ukončením montáže.
- Skúšky za studena /nastavenie VT ventilov, Protokol o vykonaní skúšok ochrán atď./
- Po spustení zariadenia do prevádzky bude komplexné vyskúšanie v trvaní 72 hod.

73. Garantované parametre

Po uvedení diela do prevádzky musí byť preukázaná funkčnosť pri záručných podmienkach s jestvujúcimi zariadeniami obstarávateľa.

Tabuľka č. 2 Technická špecifikácia hlavných častí dodávky

Pol.	Druh	Umiestnenie	Sledovaný parameter	Požadovaná hodnota
1.	Parná turbína TG-1	Výkaz výmer 316-P-00-GD-CAL-01_1 – Parná turbína Por. č.: 20	Teplota vstupnej pary	Min 450 °C
			Tlak vstupnej pary	Min 5,7 MPa(g)
			Nominálny prietok pary	75 t/h
2.	Generátor	Výkaz výmer 316-P-00-GD-CAL-01_1 - Generátor Por. č.: 20	Elektrický výkon	Min 12 MW
			Výstupné napätie na generátore	6,3 kV
			Frekvencia výstupného napätia na generátore	50 Hz
			Izolačná trieda	F
3.	Kondenzátor k parnej turbíne	Výkaz výmer 316-P-00-GD-CAL-01_1 - Generátor Por. č.: 20	Menovitý tlak	2,5 MPa25bar
			Tepelný výkon	45 MW _t
			Prietok vody	1300 t/h
4.	Armatúry, časť para	Výkaz výmer 316-P-00-GD-CAL-01_1 - Generátor Por. č.: 32	Prevádzková teplota	450 °C
			Prevádzkový tlak	57 bar
			Certifikát	3.1
5.	Hlavné olejové čerpadlo	Výkaz výmer 316-P-00-GD-CAL-01_1 – Parná turbína Por. č.: 21	Napätie	400 V
6.	Meracie transformátory prúdu (MTP)	PS 03.2: Vyvedenie výkonu z generátora TG1 a SBS	Trieda presnosti	5P20
7.	Meracie transformátory napätia (MTN)	PS 03.2: Vyvedenie výkonu z generátora TG1 a SBS	Trieda presnosti	0,5
8.	Vypínač	PS 03.2: Vyvedenie výkonu z generátora TG1 a SBS	Vývod na generátor v kobke č. 2 s napäťovou úrovňou	6,3 kV
			Menovitý prúd	I _r – 2500 A
			Napätie U _r	12 – 15 kV
			Výdrž skratového prúdu tk	max – 3 s
			Vrchná hodnota skratového prúdu	80 kA
			Doba vypínania	33 – 60 ms

			Celková doba vypínania	43 – 75 ms
			Doba horenia oblúka	10 – 15 ms
			Doba zapínania	60 – 80 ms

Obstarávateľ požaduje garantovať parametre, ktoré uchádzač uvedie podľa svojho výpočtu a parametre, ktoré zadáva obstarávateľ. Garantované parametre budú predmetom overenia pri garančnom meraní.

Garantované parametre

a) Garantovaná požadovaná minimálna hodnota teplárenského indexu T_i

Je definovaný ako pomer svorkového el. výkonu generátora a sumy výkonov využiteľného tepelného výkonu v odbere turbíny (protitlak turbíny PPTG).

$$T_i = \frac{P_{sv}}{Q_{dod}}$$

P_{sv} – nameraný elektrický výkon na svorkách generátora [MW_e]

Q_{dod} – využiteľný tepelný výkon v odbere turbíny (protitlak turbíny PPTG), resp. tepelný výkon v horúcej vode ZO [MW_t]

Garantovaná minimálna hodnota $T_i \geq$ pri elektrickom výkone na svorkách generátora TG a pri tepelnom výkone horúcej vody ZO pre prevádzkové body podľa prevádzkových podmienok:

Tabuľka č. 3 Garantovaná požadovaná minimálna hodnota teplárenského indexu T_i

Prevádzkový bod		PB1	PB2	PB3	PB4
Tepelný výkon HV ZO	MW_t	42,5	432,9	36	22
Teplárenský index min. požadovaná hodnota	$T_i \text{ min}$	0,282	0,289280	0,280	0,295

b) Elektrický výkon na svorkách generátora

Garantovaná hodnota elektrického výkonu na svorkách generátora podľa prevádzkových podmienok:

Tabuľka č. 4 Garantovaná minimálna hodnota elektrického výkonu na svorkách generátora

Prevádzkový bod		PB1	PB2	PB3	PB4
El. výkon na svorkách generátora min. požadovaná hodnota pri účinníku $\cos \phi \geq 0,8$	Pel svmin	12	12	10	6,5

c) Garantovaný parameter minimálnej účinnosti KVET v bode PB1,

definovaný vzťahom:

$$\eta_{kvet} = (P_{sv} + Q_{dod}) / Mo (I_p - I_{nv}) \geq 0,969$$

Mo - hltnosť turbíny

I_p - entalpia pary vstup do turbíny (pre 5,7Mpa57bar a 450°C)

I_{nv} - entalpia napajacej vody kotla (pre $T = 105^\circ\text{C}$)

- d) Požadovaný garantovaný trend zmeny el. výkonu $\geq 1,5$ MW/min.
- e) Stabilita regulácie el. výkonu pri požadovanej zmene el. výkonu max ± 130 kW
- f) Vibrácie turbosústroja na ložiskových stojanoch

Max hodnoty vibrácií podľa ISO 10816 v mm/sec v pásme A			
TG	horizontál mm/s	vertikál mm/s	axiál mm/s
ložisko predné turbína	$\leq 2,3$	$\leq 2,3$	$\leq 2,3$
ložisko zadné turbína	$\leq 2,3$	$\leq 2,3$	$\leq 2,3$
ložisko predné generátor	$\leq 2,3$	$\leq 2,3$	$\leq 2,3$
ložisko zadné generátor	$\leq 2,3$	$\leq 2,3$	$\leq 2,3$

- g) Výstupná teplota obehovej vody zo ZO pri prevádzkových podmienkach

Prevádzkový bod		PB1	PB2	PB3	PB4	PB5
Teplota vody na výstupe zo ZO	°C	95	110	99	80	75

Odstránené bunky

Tabuľka č. 5 Súhrnná tabuľka garantovaných parametrov

Pol.	Garantovaný parameter	Hodnota	Merná jednotka
1	Hodnota teplárenského indexu pri PB1	$\geq 0,282$	N/A
2	Hodnota teplárenského indexu pri PB2	$\geq 0,289280$	N/A
3	Hodnota teplárenského indexu pri PB3	$\geq 0,280$	N/A
4	Hodnota teplárenského indexu pri PB4	$\geq 0,295$	N/A
5	Minimálna hodnota KVET v bode PB1	$\geq 96,9$	%
6	Elektrický výkon parnej turbíny na svorkách generátora v nominálnom bode pri 100% zaťažení	min 12	MW
7	Trend zmeny elektrického výkonu	$\geq 1,5$	MW/min
8	Hodnota stability elektrického výkonu pri požadovanej zmene el. výkonu	max ± 130	kW
9	Hodnota horizontálnej vibrácie na prednom ložisku parnej turbíny	$\leq 2,3$	mm/s
10	Hodnota vertikálnej vibrácie na prednom ložisku parnej turbíny	$\leq 2,3$	mm/s
11	Hodnota axiálnej vibrácie na prednom ložisku parnej turbíny	$\leq 2,3$	mm/s
12	Hodnota horizontálnej vibrácie na zadnom ložisku parnej turbíny	$\leq 2,3$	mm/s
13	Hodnota vertikálnej vibrácie na zadnom ložisku parnej turbíny	$\leq 2,3$	mm/s
14	Hodnota axiálnej vibrácie na zadnom ložisku parnej turbíny	$\leq 2,3$	mm/s
15	Hodnota horizontálnej vibrácie na prednom ložisku generátora	$\leq 2,3$	mm/s
16	Hodnota vertikálnej vibrácie na prednom ložisku generátora	$\leq 2,3$	mm/s
17	Hodnota axiálnej vibrácie na prednom ložisku generátora	$\leq 2,3$	mm/s
18	Hodnota horizontálnej vibrácie na zadnom ložisku generátora	$\leq 2,3$	mm/s
19	Hodnota vertikálnej vibrácie na zadnom ložisku generátora	$\leq 2,3$	mm/s
20	Hodnota axiálnej vibrácie na zadnom ložisku generátora	$\leq 2,3$	mm/s

21	Hodnota teploty v protitlaku na dolnej hranici tepelného výkonu v protitlaku	Min. o 10 °C nižšia než medzná hodnota teploty v PPTG pre pôsobenie ochrany na odstavenie stroja	°C
22	Minimálna hodnota výstupnej teploty obehovej vody zo ZO podľa prevádzkového bodu PB1	95	°C
23	Minimálna hodnota výstupnej teploty obehovej vody zo ZO podľa prevádzkového bodu PB2	110	°C
24	Minimálna hodnota výstupnej teploty obehovej vody zo ZO podľa prevádzkového bodu PB3	99	°C
25	Minimálna hodnota výstupnej teploty obehovej vody zo ZO podľa prevádzkového bodu PB4	80	°C

74. Prevádzkové podmienky pre overenie garantovaných parametrov

Prevádzkový bod č. 1

Teplota vstupnej pary: 445450 °C ±58 °C
 Tlak vstupnej pary: 5557 bar a ±1 bar
 Prietok obehovej vody cez ZO: 900 ÷ 920 t/h
 Teplota vody na vstupe do ZO: 55 °C ±2 °C
 Výstupná teplota vody zo ZO: 94 ÷ 96 °C požadovaná

Prevádzkový bod č. 2

Teplota vstupnej pary: 445450 °C ±58 °C
 Tlak vstupnej pary: 5557 bar a ±1 bar
 Prietok obehovej vody cez ZO: 1210 ÷ 1230 t/h
 Teplota vody na vstupe do ZO: 80 °C ±2 °C
 Výstupná teplota vody zo ZO: 109 ÷ 111 °C požadovaná

Prevádzkový bod č. 3

Teplota vstupnej pary: 445450 °C ±58 °C
 Tlak vstupnej pary: 5557 bar a ±1 bar
 Prietok obehovej vody cez ZO: 1090 ÷ 1110 t/h
 Teplota vody na vstupe do ZO: 71 °C ±2 °C
 Výstupná teplota vody zo ZO: 98 ÷ 100 °C požadovaná

Prevádzkový bod č. 4

Teplota vstupnej pary: 445450 °C ±58 °C
 Tlak vstupnej pary: 5557 bar a ±1 bar
 Prietok obehovej vody cez ZO: 660 ÷ 680 t/h
 Teplota vody na vstupe do ZO: 54 °C ±2 °C
 Výstupná teplota vody zo ZO: 79 ÷ 81 °C požadovaná

Prevádzkový bod č. 5

Teplota vstupnej pary: 445 °C ± 5 °C

Tlak vstupnej pary:	55 bar a \pm 1bar
Prietok obehovej vody cez ZO:	150 \div 170 t/h
Teplota vody na vstupe do ZO:	55°C \pm 2°C
Výstupná teplota vody zo ZO:	74 \div 75 °C požadovaná

75. Projektové a inžinierske práce pre výpočet a návrh turbíny na nové prevádzkové parametre, dokumentácia opravy, ostatná dokumentácia

- vypracovanie a odovzdanie dokumentácie spracovania prevádzkových bodov PB1 – PB4 turbíny.
- vypracovanie a odovzdanie projektovej dokumentácie skutočného vyhotovenia (~~zostavný výkres turbíny, generátora, zostavné výkresy jednotlivých celkov napr. regulačné ventily, rýchlozáverné ventily, bezpečnostné klapky, nosiče lopatiek, rotorov, chladičov oleja atď., ZO, čerpadiel kondenzátu...~~)
- doplnenie pôvodnej dokumentácie, vypracovanie a odovzdanie príslušnej dokumentácie, výkresov so zapracovanými a vyznačenými zmenami vzniknutými rekonštrukciou, opravami aj úpravami a doplnenie prevádzkových predpisov.
- záverečná správa o realizácii, prevádzkové predpisy,
- výkonové a spotrebné charakteristiky prevádzkových bodov turbíny turbogenerátora pre stanovené pracovné body tepelných výkonov v prepočte aj na hmotnostné jednotky pary v t/h. Parametre vstupnej pary sú definované podľa pracovných bodov
- výkonovú a spotrebnú charakteristiku podľa tepelného výkonu v PPTG pre dodaný výkon tepelný výkon v rozsahu 1 \div 42 MW odstupňovanom po 2 MW_t, v prepočte aj na hmotnostné jednotky pary v t/h ($Q_{\text{vstup para}}$, $Q_{\text{para PPTG}}$) Parametre turbíny, pre rozsahy tlaku pary v protitlaku podľa prevádzkových bodov 1 \div 5, t. j. dovoľené prevádzkové parametre pre daný tlak pary v protitlaku (podľa dovoľeného namáhania lopatiek),
- pre úroveň tlaku v protitlaku pre parametre vstupnej pary, pre rozsahy tlaku pary v protitlaku podľa prevádzkových bodov PB1 – PB4, t. j. dovoľené prevádzkové parametre pre daný tlak pary v protitlaku (podľa dovoľeného namáhania lopatiek),
- prietoku do NT časti,
- charakteristiku závislosti VT RV od pretečeného množstva pary a zdvihu, počtu otvorených ventilov,
- graf prípustných parametrov vstupnej pary,
- priebeh tlaku pary za VT regulačným stupňom,
- vypracovanie a odovzdanie sprievodnej dokumentácie:
 - výsledky skúšok a certifikátov zariadení z jednotlivých vstupných a výstupných kontrol z výrobného procesu,
 - stavebný denník,
 - dokumentácia uvedenia do prevádzky,
 - manuály a prevádzkové predpisy,
 - kalibračné listy snímačov v rámci dodávky,
 - označovanie a identifikovateľnosť v zhode so systémom obstarávateľa.
- projekt garančných skúšok na overenie garantovaných parametrov,
- vyhodnotenie merania garantovaných parametrov,
- vyhodnotenie parametrov turbogenerátora
- protokolárne odovzdanie diela.

76. Požiadavky na zhotovenie dokumentácie

Digitálne spracovanie grafických, textových a tabuľkových príloh:

- požadovaný formát pre textové výstupy word (.doc),

- požadovaný formát pre tabuľkové výstupy excel (.xls),
- požadovaný formát pre výkresové časti dokumentácie .dgn, resp. .dwg
- kompletnú dokumentáciu dodať aj vo formáte .pdf

Počet výtlačkov dokumentácie:

- v tlačenej forme 3x,
- v digitálnej forme na USB nosiči 3x.

77. Garančné meranie

Objednávateľ požaduje vykonať garančné meranie garantovaných parametrov v rámci prvej garančnej skúšky pred uvedením diela do skúšobnej prevádzky. Garančné meranie parametrov prevádzkových bodov je možné realizovať v zimnej aj v letnej vykurovacej sezóne na základe klimatických podmienok v danom čase. Stanovenie času a poradia realizácie garančného merania jednotlivých prevádzkových bodov závisí od času uvedenia diela do prevádzky a klimatických podmienok. Objednávateľ zabezpečí prevádzkové podmienky pre realizáciu garančného merania podľa schváleného projektu garančných skúšok a klimatických podmienok.

V prípade, ak zhotoviteľ neodstráni nedostatky diela spôsobujúce nedodržanie garantovaných parametrov, objednávateľ bude oprávnený zabezpečiť odstránenie týchto nedostatkov na náklady zhotoviteľa treťou osobou.

Garančné meranie bude realizované podľa EN STN 60953-2. Na meranie hodnôt jednotlivých prevádzkových bodov budú využité inštalované prevádzkové meradlá. Na meranie vibrácií bude použité meracie certifikované meradlo realizátora.

V prípade, že tlak pary v protitlaku v PB1 až PB4 sa bude nachádzať pod úrovňou 1 bar, bude do vzorca pre výpočet T_i doplnené teplo využité vo výveve pri odsávaní brydov zo ZO.

78. Skúšobná prevádzka

Skúšobná prevádzka v trvaní dvoch (2) mesiacov začína plynúť okamihom podpisu protokolu o úspešnom vykonaní komplexnej skúšky. Skúšobná prevádzka bude ukončená podpisom Protokolu o konečnom odovzdaní a prevzatí diela.

79. Použité skratky

AC – striedavý prúd
aFRR – sekundárna regulácia výkonu
APN – názov prístupového bodu
ARP – plán obnovy aplikácií
BP – blokovacie podmienky
CCTV – uzavretý televízny okruh
DC – jednosmerný prúd
DOČ – dobehové olejové čerpadlo
DRP – plán obnovy po havárii
DRS – dokumentácia na realizáciu stavby
DSP – dokumentácia na stavebné povolenie
DSV – dokumentácia skutkového vyhotovenia
EE – elektrická energia

FAT – funkčné skúšky na strane dodávateľa
FCR – primárna regulácia výkonu
HMG – časový harmonogram postupu práce
HV – horúcovodný rozvod
HW – hardvér
IEC - Medzinárodná elektrotechnická komisia
IT – informačné technologické siete
K4 – parný kotol s fluidným spaľovaním
KGJ – kogeneračná jednotka
KUP - kondenzátor upchávkovkej pary
KVET – kombinovaná výroba elektrickej energie a tepla
MaR – meranie a regulácia
MAT – Martinská tepláreň
mFRR – terciárna regulácia výkonu
MHTH – MH Teplárenský holding, a.s.
MP – manipulačný postup
MRK – maximálna rezervovaná kapacita
MTN – meracie transformátory napätia
MTP – meracie transformátory prúdu
NAS 5 – trieda čistoty oleja podľa normy NAS
NDA – dohoda o mlčanlivosti
NN – nízke napätie
NOČ – núdzové olejové čerpadlo
NRO – neregulovaný odber
NT – nízkotlakový
NTR – nízkotlakový rozdeľovač
OS – operačný systém
OT – prevádzkové technologické siete
PB – pracovný bod
PD – projektová dokumentácia
PDS – prevádzkovateľ distribučnej sústavy
PLC – programovateľný logický automat
PpS – podporné služby
PPS – prevádzkovateľ prenosovej sústavy
PPTG – protitlak turbogenerátora
PS – prenosová sústava
R4 – vysokotlakový rozdeľovač
RIS – riadiaci a informačný systém
RPD – realizačná projektová dokumentácia
RPO – cieľový bod obnovenia/zotavenia
RS – riadiaci systém
RS HTZ – riadiaci systém hlavných technologických zariadení
RTO – cieľový čas/doba zotavenia
RTU – rozvádzač (vzdialená koncová jednotka)
RV – regulačné ventily
RZN – rozvádzač zabezpečeného napätia
SBS – statická budiaca súprava
SKR – systém kontroly a riadenia
SP – súťažné podklady
SSD – Stredoslovenská distribučná a.s.



SW – softvér
TG – turbogenerátor
TP – tepláreň
TS – technická správa
UPS – zdroj neprerušovaného napájania
VN – vysoké napätie
VT – vysokotlakový
VVN – veľmi vysoké napätie
ZO – základný ohrievač
ZoBOaNP – zmluva o bezpečnostných opatreniach a notifikačných povinnostiach
ZZ – zabezpečovacie zariadenie

MH Teplárenský holding, a.s.
Turbinová 3, 831 04 Bratislava
mestská časť Nové Mesto
+421 2 573 72 111