

ARBORISTICKÝ ŠTANDARD

OCHRANA DREVÍN PRI STAVEBNEJ ČINNOSTI

2.



SLOVENSKÁ
INŠPEKCIA
ŽIVOTNÉHO
PROSTREDIA



Arboristický štandard „Ochrana drevín pri stavebnej činnosti“ bol spracovaný a upravený v súlade s licenčnou zmluvou č. 245/2013/SPU uzavretou medzi Mendelovou univerzitou v Brne, Agentúrou ochrany prírody a krajiny ČR (poskytovatelia) a Slovenskou poľnohospodárskou univerzitou v Nitre (nadobúdateľ).

Na úprave štandardu sa podieľala pracovná skupina v zložení:

prof. Ing. Viera Paganová, PhD. (FZKI SPU Nitra)
Ing. Anna Danáková (SIŽP SR Banská Bystrica)
Tomáš Fraňo (ISA Slovensko)
RNDr. Sylvia Hutková (SIŽP SR Banská Bystrica)
Ing. Jaroslav Kolařík, PhD. (zástupca poskytovateľov licencie)
Ing. Ján Kollár, PhD. (FZKI SPU Nitra)
Ing. Martin Kolník (ISA Slovensko)
Ing. Milan Krištof (ŠOP SR Banská Bystrica)
Ing. Marcel Raček, PhD. (FZKI SPU Nitra)
Michal Zelenák (ISA Slovensko)

Recenzenti:

doc. Ing. Ivan Lukáčik, CSc. (Lesnícka fakulta, TU vo Zvolene)
Dr. Ing. Peter Kelbel (Botanická záhrada, UPJŠ Košice)
Ing. Štefan Lančarič, PhD. (Mestský úrad Nitra, SO IROP)

Arboristický štandard „Ochrana drevín pri stavebnej činnosti“ bol koncipovaný a zostavený s finančnou podporou kultúrnej a edukačnej grantovej agentúry MŠ SR KEGA v rámci projektu 003SPU-4/2017 „Vývoj a implementácia štandardov pre rozvoj a správu zelene v sídlach“.

Schválila rektorka Slovenskej poľnohospodárskej univerzity v Nitre dňa 15. 10. 2018 ako účelovú publikáciu.

Pripomienky a námety k tomuto dokumentu môžete zasielať na adresu:

arboristicke.standardy@gmail.com

AH-VH: 1,66-1,75

ISBN 978-80-552-1896-0



Obsah

1 Účel a zameranie štandardu	4
1.1 Právny rámec	4
1.2 Etapy ochrany drevín pri stavebnej činnosti	8
2 Stanovenie ochranných pásiem drevín pri stavebnej činnosti	9
2.1 Identifikácia drevín pre ochranu.....	9
2.2 Ochranné pásma drevín pri stavebnej činnosti	9
2.3 Chránený koreňový priestor stromov na voľnej ploche	10
2.4 Chránený koreňový priestor stromov v obmedzenom priestore koreňovej zóny	10
2.5 Chránený koreňový priestor krov a lián	11
2.6 Ochrana drevín pri vykonávaní špecifických činností.....	11
3 Ochranné opatrenia	12
3.1 Vymedzenie chráneného koreňového priestoru.....	12
3.2 Všeobecné ochranné opatrenia v chránenom koreňovom priestore	13
3.2.1 Ochrana pôdy v chránenom koreňovom priestore	13
3.2.2 Výkopové práce a ochrana koreňov v chránenom koreňovom priestore.....	13
3.2.3 Terénne úpravy a uzavretie povrchu	14
3.2.4 Ochrana kmeňa a koruny	15
3.3 Úprava stanovišťa	15
4 Ukončenie stavebnej činnosti a následná starostlivosť.....	17
4.1 Odovzdanie stanovišťa.....	17
4.2 Ďalšia starostlivosť o dreviny.....	17
5 Odborný dozor	18
5.1 Stanovenie odborného dozoru	18
5.2 Činnosť odborného dozoru	18
Odborná terminológia	19
Zoznam citovanej a použitej literatúry.....	21
Prílohy.....	22

1 ÚČEL A ZAMERANIE ŠTANDARDU

Stavebná činnosť je jedným z najvýznamnejších zdrojov poškodenia a devastácie drevín rastúcich mimo lesa. Stavebné práce sa v blízkosti drevín nedajú úplne vylúčiť, preto treba prijať opatrenia, ktoré pri realizácii stavebných prác predchádzajú alebo zmiernia rozsah poškodenia.

Štandard „Ochrana drevín pri stavebnej činnosti“ identifikuje dreviny potenciálne ovplyvnené stavebnou činnosťou, charakterizuje ochranné opatrenia a technologické postupy pri ochrane drevín, vrátane ďalších pestovateľských opatrení.

Stavebnou činnosťou sa na účely tohto štandardu rozumie vykonávanie všetkých stavieb, ako aj ich odstraňovanie, vrátane súvisiacich činností.

Priame poškodenie drevín pri stavebnej činnosti je spôsobené pracovným náradím, stavebnými strojmi, ale aj materiálmi a látkami používanými pri stavebných prácach.

Nepriame poškodenie drevín pri stavebnej činnosti vzniká v dôsledku zmien prostredia v priestore stavby, napríklad zvýšením teplôt a podielu prachových častíc v ovzduší, alebo zhutnením pôdy a zmenou hydrologických pomerov.

Účelom ochrany drevín pri stavebnej činnosti je prevencia priameho poškodenia drevín v priebehu stavebných prác a zmiernenie dopadu zmien v prostredí na ich stabilitu a funkčnosť.

1.1 Právny rámec

1.1.1 Právne aspekty stavebnej činnosti predstavujú rozsiahlu a komplexnú problematiku. Spracovaný právny rámec prezentuje len najdôležitejšie právne aspekty súvisiace s poškodením drevín a preventívnymi, resp. ochrannými opatreniami prijatými na zmiernenie negatívnych vplyvov na dreviny pri realizácii stavebnej činnosti.

1.1.2 **Zákon č. 543/2002 Z. z.** o ochrane prírody a krajiny v znení neskorších predpisov. Z hľadiska ochrany drevín pri stavebnej činnosti majú význam predovšetkým ustanovenia, ktoré sa týkajú všeobecnej ochrany drevín. Dreviny je zakázané poškodzovať a ničiť (§ 47 ods. 1). Na výrub drevín sa vyžaduje súhlas orgánu ochrany prírody (§ 47 ods. 3), okrem prípadov uvedených v § 47 ods. 4. Zákon tiež upravuje náhradnú výsadbu (§ 48) a osobitnú ochranu stromov podľa § 49 (chránené stromy). V súvislosti so stavebnou činnosťou, ak ide najmä o schválenie alebo zmenu územnoplánovacej dokumentácie, vydanie územného rozhodnutia, vydanie stavebného povolenia na stavbu alebo na zmenu stavby, vydanie povolenia terénnych úprav, prác alebo

zariadení, ak sa nevyžaduje územné rozhodnutie, vydanie rozhodnutia o odstránení stavby alebo dodatočnom povolení stavby, sa vyžaduje vyjadrenie orgánu ochrany prírody, ako dotknutého orgánu v konaniach podľa osobitných predpisov vo veciach ochrany prírody a krajiny (§ 9). V niektorých osobitne chránených územiach ochrany prírody je stavebná činnosť (umiestnenie stavby) podmienená súhlasom orgánu ochrany prírody (§ 15 ods. 2, písm. c) alebo je zakázaná (§ 16 ods. 1, písm. i). Zákon v § 2 ods. 2 písm. m) definuje drevinu rastúcu mimo lesa. Je ňou strom alebo ker, vrátane jeho koreňovej sústavy, rastúci jednotlivo alebo v skupinách mimo lesného pôdneho fondu.

- 1.1.3 Vyhláška MŽP SR č. 24/2003 Z. z.**, ktorou sa vykonáva zákon č. 543/2002 Z. z. o ochrane prírody a krajiny v znení neskorších predpisov v § 17 bližšie upresňuje podrobnosti o ochrane, ošetrovaní a udržiavaní drevín, o podmienkach na vydávanie súhlasu na výrub drevín a spôsob vyznačovania výrubu drevín. Podľa § 17 ods. 2 je poškodzovanie drevín každé konanie alebo opomenutie konania, ktoré môže bezprostredne alebo následne podstatne a trvalo znížiť ekologické a estetické funkcie drevín alebo zapríčiniť ich odumretie. Za poškodzovanie dreveniny sa nepovažuje akékoľvek konanie alebo opomenutie konania, ak ide o drevinu, na ktorú sa nevyžaduje súhlas na výrub podľa § 47 ods. 4 zákona, alebo na ktorú bol vydaný súhlas na výrub podľa § 47 ods. 3 zákona. Vyhláška upravuje výpočet spoločenskej hodnoty drevín podľa ustanovení § 36 a § 37 a súvisiacich príloh č. 33 až 35.
- 1.1.4 Zákon č. 364/2004 Z. z. o vodách a o zmene zákona Slovenskej národnej rady č. 372/1990 Zb. o priestupkoch v znení neskorších predpisov (vodný zákon).** Na vysádzanie, stínanie a odstraňovanie stromov a krov v korytách vodných tokov, na pobrežných pozemkoch a v inundačných územiach je potrebné povolenie orgánu štátnej vodnej správy (§ 23), ktoré sa nevyžaduje, ak tieto činnosti zabezpečuje správca vodného toku v súvislosti so správou vodného toku. V § 48 sú uvedené oprávnenia správcu vodného toku, ktorý o. i. udržiava alebo odstraňuje brehové porasty vo vodných tokoch, na pobrežných pozemkoch, zabezpečuje neupravené úseky brehovými porastmi. Podľa § 49 je správca vodného toku v záujme starostlivosti o koryto oprávnený odstraňovať alebo novovysádzať stromy a kry na pobrežných pozemkoch. Vlastníkom pobrežných pozemkov môže orgán štátnej vodnej správy zakázať vytínať stromy a kry zabezpečujúce stabilitu koryta (§ 50). V záujme ochrany vodnej stavby môže na návrh jej vlastníka určiť pásmo ochrany vodnej stavby a zakázať alebo obmedziť v ňom niektoré činnosti.
- 1.1.5 Zákon č. 513/2009 Z. z. o dráhach a o zmene a doplnení niektorých zákonov** v § 4 zakazuje v obvode dráhy vysádzať stromy a kry. Prevádzkovateľ dráhy je oprávnený vyzvať vlastníka alebo užívateľa nehnuteľnosti, aby v určenej lehote odstránil stromy a kry a odstránil spadnuté stromy, ktoré ohrozujú dráhu a jej súčasť. Vlastníci a užívatelia nehnuteľností v ochrannom pásme dráhy sú povinní udržiavať pozemky a stromy a kry na nich, v takom stave a užívať ich takým spôsobom, aby neohrozili prevádzku dráhy a jej súčasť, ani neobmedzili bezpečnosť a plynulosť dopravy na dráhe. Vysádzať a pestovať stromy a kry s výškou presahujúcou tri metre možno v ochrannom pásme dráhy len vtedy, ak je zabezpečené, že pri páde nemôžu poškodiť súčasť dráhy.

ÚČEL A ZAMERANIE ŠTANDARDU

1.1.6 **Zákon č. 251/2012 Z. z.** o energetike a o zmene a doplnení niektorých zákonov. Podľa § 11 držiteľ povolenia (na podnikanie v energetike) alebo ním poverená osoba môže v nevyhnutnom rozsahu a vo verejnom záujme pri dodržaní podmienok ochrany životného prostredia odstraňovať a okliesňovať stromy a iné porasty, ktoré ohrozujú bezpečnosť alebo spoľahlivosť prevádzky energetických zariadení, ak tak po predchádzajúcej výzve, ktorej doručovanie upravuje zákon, neurobil ich vlastník. Podľa § 43 zákona sú určené ochranné pásma na ochranu zariadení sústavy. V ochrannom pásme vonkajšieho nadzemného elektrického vedenia a pod elektrickým vedením je zakázané vysádzať a pestovať trvalé porasty s výškou presahujúcou 3 m. Vo vzdialenosti presahujúcej 5 m od krajného vodiča vzdušného vedenia možno trvalé porasty vysádzať a pestovať len vtedy, ak je zabezpečené, že pri páde nemôžu poškodiť vodiče. Vlastník nehnuteľností je povinný umožniť prevádzkovateľovi vonkajšieho nadzemného elektrického vedenia udržiavať priestor pod vedením a voľný pruh pozemkov (bezlesie) so šírkou 4 m po oboch stranách vonkajšieho nadzemného elektrického vedenia (§ 43 ods. 6). V ochrannom pásme vonkajšieho podzemného elektrického vedenia a nad týmto vedením je zakázané vysádzať trvalé porasty, zriaďovať stavby, používať osobitne ťažké mechanizmy, vykonávať bez predchádzajúceho súhlasu prevádzkovateľa elektrického vedenia zemné práce.

Stavby, konštrukcie, skládky, výsadbu trvalých porastov vykonané v ochrannom pásme je povinný odstrániť na vlastné náklady ten, kto ich bez súhlasu vykonal alebo dal vykonať (§ 43 ods. 5).

Zákon tiež stanovuje ochranné pásma plynárenských zariadení a priamych plynovodov a ich bezpečnostné pásma (§ 79 a § 80), v ktorých je možné zriaďovať stavby iba po predchádzajúcom súhlase prevádzkovateľa siete. V ochrannom pásme potrubia určenom v § 86 zákona je zakázané v stanovenej vzdialenosti (§ 87) stavať, vykonávať činnosti, ktoré by mohli ohroziť bezpečnosť potrubia a plynulosť prevádzky (výkopy, sondy, odpratávanie, navrhovanie zeminy, vysádzanie stromov). Zriaďovať stavby a vykonávať udržiavacie práce na stavbe v ochrannom pásme potrubia možno iba po predchádzajúcom súhlase prevádzkovateľa potrubia a vlastníka pozemku.

1.1.7 **Zákon č. 50/1976 Zb.** o územnom plánovaní a stavebnom poriadku (stavebný zákon) v znení neskorších predpisov upravuje práva a povinnosti na úseku územného plánovania a rozvoja jednotlivých zložiek osídlenia (územné plány). Podkladom územného rozhodnutia je okrem iného aj stanovisko orgánu ochrany prírody (ochrana drevín). Záväznými podmienkami uskutočňovania stavby v rámci stavebného povolenia (§ 66 ods. 3 písm. b) sa zabezpečí, prípadne určí ochrana verejných záujmov, predovšetkým zdravia ľudí a životného prostredia. Orgány štátneho stavebného dohľadu sú oprávnené zisťovať (§ 98), či sa pri uskutočňovaní stavby, stavebných úprav alebo pri udržiavacích prácach dodržiavajú podmienky stavebného povolenia (teda aj podmienky týkajúce sa ochrany stromov nachádzajúcich sa na stavenisku, ak sú v stavebnom povolení určené).

1.1.8 **Vyhláška MŽP SR č. 453/2000 Z. z.**, ktorou sa vykonávajú niektoré ustanovenia stavebného zákona upravuje podrobnosti o obsahu rozhodnutí vydaných podľa stavebného zákona v znení neskorších predpisov a návrhov na vydanie rozhodnutí a rozsahu a obsahu dokumentácie, ktorú k nim treba priložiť. K návrhu na vydanie

územného rozhodnutia a k žiadosti o stavebné povolenie sa prikladajú rozhodnutia, stanoviská, vyjadrenia, súhlasy, posúdenia alebo iné opatrenia dotknutých orgánov štátnej správy a obce (§ 3).

- 1.1.9 Zákon č. 71/1967 Zb.** o správnom konaní v znení neskorších predpisov sa vzťahuje na konanie, v ktorom v oblasti verejnej správy správne orgány rozhodujú o právach, právom chránených záujmoch alebo povinnostiach fyzických osôb a právnických osôb, ak osobitný zákon neustanovuje inak. Vzťah tohto zákona k osobitným právnym predpisom vychádza zo zásady subsidiarity – ak procesné postupy nie sú upravené osobitnými zákonmi, v konaní sa použijú príslušné ustanovenia správneho poriadku.
- 1.1.10 Zákon č. 135/1961 Zb.** o pozemných komunikáciách (cestný zákon). Upravuje kategorizáciu pozemných komunikácií, ich výstavbu, užívanie, ochranu, práva a povinnosti ich vlastníkov, správcov a užívateľov. Podľa § 10 ods. 2 vlastníci, správcovia, užívatelia nehnuteľnosti v susedstve diaľnice, cesty alebo miestnej komunikácie musia dovoliť, aby príslušný cestný orgán urobil na ich pozemkoch potrebné opatrenia na zabránenie pádu stromov, ak toto nebezpečenstvo vznikne výstavbou alebo prevádzkou týchto komunikácií alebo prírodnými vplyvmi, ak však vznikne z ich konania, sú povinní urobiť potrebné opatrenia vlastným nákladom. V § 11 sú stanovené cestné ochranné pásma diaľnic, ciest a miestnych komunikácií, v ktorých môže cestný správny orgán nariadiť odstránenie alebo úpravu stavby alebo zariadenia, stromov, krov a iných porastov. Cestnú zeleň a jej umiestnenie rieši § 14. O výrube drevín (§ 14 ods. 3) rozhoduje cestný správny orgán po dohode s orgánom životného prostredia.
- 1.1.11 Zákon č. 49/2002 Z. z.** o ochrane pamiatkového fondu upravuje podmienky ochrany kultúrnych pamiatok, pamiatkových území, archeologických nálezov a archeologických nálezísk, práva a povinnosti vlastníkov a iných právnických osôb a fyzických osôb na úseku ochrany pamiatkového fondu. V rámci základnej ochrany pamiatkového územia § 29 ods. 3, zásady ochrany pamiatkovej rezervácie alebo pamiatkovej zóny obsahujú požiadavky na primerané funkčné využitie územia, na zachovanie, údržbu a regeneráciu historického pôdorysu a parcelácie, materiálovej a objektivej skladby, výškového a priestorového usporiadania objektov, architektonického výrazu, prvkov uličného interiéru a uličného parteru, historickej zelene, charakteristických pohľadov, siluety a panorámy, archeologických nálezísk, prípadne ďalších kultúrnych a prírodných hodnôt pamiatkového územia. V bezprostrednom okolí nehnuteľnej kultúrnej pamiatky nemožno vykonávať stavebnú ani inú činnosť, ktorá by mohla ohroziť jej pamiatkové hodnoty. Ku všetkým rozhodnutiam iných orgánov štátnej správy a územnej samosprávy, ktorými môžu byť dotknuté záujmy chránené týmto zákonom, sa vyžaduje záväzné stanovisko krajského pamiatkového úradu.
- 1.1.12 Zákon č. 40/1964 Zb.** Občiansky zákonník, v znení neskorších predpisov upravuje majetkové vzťahy fyzických a právnických osôb, majetkové vzťahy medzi týmito osobami a štátom. Vo vzťahu k ochrane stromov pri stavebnej činnosti sa v zmysle § 127 ods. 1, vlastníci vecí musí zdržať všetkého, čím by nad mieru primeranú pomerom obťažoval iného alebo čím by vážne ohrozoval výkon jeho práv. Preto najmä nesmie ohroziť susedovu stavbu alebo pozemok úpravami pozemku alebo úpravami stavby

na ňom zriadenej bez toho, že by urobil dostatočné opatrenie na upevnenie stavby alebo pozemku, nesmie nad mieru primeranú pomerom obťažovať susedov hlukom, prachom, popolčekom, dymom, plynmi, parami, pachmi, pevnými a tekutými odpadmi, svetlom, tienením a vibráciami, nesmie nechať chované zvieratá vnikáť na susediaci pozemok a nešetrne, prípadne v nevhodnej ročnej dobe odstraňovať zo svojej pôdy korene stromu alebo odstraňovať vetvy stromu presahujúce na jeho pozemok. Podľa § 415 každý je povinný počínať si tak, aby nedochádzalo ku škodám na zdraví, na majetku, na prírode a životnom prostredí (teda ani na drevinách).

- 1.1.13** **Zákon č. 24/2005 Z. z.** o posudzovaní vplyvov na životné prostredie a o zmene a doplnení niektorých zákonov v znení neskorších predpisov. Tento zákon upravuje postup odborného a verejného posudzovania predpokladaných vplyvov na životné prostredie pri strategických dokumentoch (počas ich prípravy pred schválením) a navrhovaných činnostiach pred rozhodnutím o ich umiestnení, alebo pred ich povolením podľa osobitných predpisov (napr. cestný zákon, stavebný zákon, geologický zákon, zákon o banskej činnosti). Účelom je zabezpečiť vysokú úroveň ochrany životného prostredia a dosiahnuť integráciu environmentálnych aspektov do prípravy a schvaľovania strategických dokumentov.

1.2 Etapy ochrany drevín pri stavebnej činnosti

- 1.2.1** V etape **prípravy projektu stavby** sa identifikujú dreviny, ktoré môžu byť potenciálne ovplyvnené stavebnou činnosťou (bod 2.1).
- 1.2.2** V dokumentácii na vydanie územného rozhodnutia (DÚR) v zmysle bodu 4. Návrh na umiestnenie stavby písm. d) opíše navrhovateľ vplyv stavby na životné prostredie (dreviny v priestore a blízkosti stavby), vrátane návrhu opatrení, ktoré sa uplatnia na odstránenie alebo minimalizáciu negatívnych vplyvov na dreviny.
- 1.2.3** Uvedené skutočnosti navrhovateľ stručne opíše v sprievodnej správe a uvedie vo výkrese situácie stavby. Vo výkrese sa vyznačia nielen dreviny a porasty určené na výrub, ale aj dreviny a porasty, ktoré majú byť zachované, vrátane ich ochranných pásiem.
- 1.2.4** V etape **prípravy projektu stavby** sa posudzuje vplyv plánovanej stavebnej činnosti na dreviny a stanovujú sa ich ochranné pásma (bod 2.2). Určí sa typ a rozsah ochranných opatrení (časť 3), vrátane ďalšej starostlivosti o stromy a odhadnú sa náklady na realizáciu ochranných opatrení.
- 1.2.5** V etape **realizácie stavby** sa realizujú ochranné opatrenia a vykonáva činnosť odborného dozoru (časť 5).
- 1.2.6** Ďalšia starostlivosť (bod 4.2) sa realizuje v priebehu minimálne dvoch nasledujúcich rokov po dokončení stavebnej činnosti.

2 STANOVENIE OCHRANNÝCH PÁSIEM DREVÍN PRI STAVEBNEJ ČINNOSTI

2.1 Identifikácia drevín na ochranu

- 2.1.1 Identifikácia drevín na ochranu sa vykonáva v prípadoch, keď umiestnením stavby, alebo aktivitami súvisiacimi so stavebnou činnosťou môže dôjsť k ovplyvneniu drevín alebo podmienok ich rastu.
- 2.1.2 Identifikácia drevín na ochranu sa vykonáva vždy vo fáze prípravy projektu stavby, alebo ako prvý krok pri spracovaní projektovej dokumentácie v spolupráci projektanta stavby, krajinného architekta a arboristu.
- 2.1.3 Spravidla sa chránia dreviny, ktoré ekologickým vplyvom, rozmermi alebo dosiahnutým vekom reprezentujú cenné prvky životného prostredia, ako aj dreviny, ktorých aktuálny stav garantuje aspoň strednodobú perspektívu na ploche (nad 10 rokov).
- 2.1.4 Na identifikáciu dreviny sa používajú nasledujúce charakteristiky – taxonomické zaradenie na úrovni druhu, dendrometrické parametre (obvod kmeňa a priemer kmeňa vo výške 1,3 m nad povrchom terénu, výška dreviny, šírka korunovej projekcie, resp. plocha krovitého porastu), spoločenská hodnota dreviny.
- 2.1.5 V projektovej príprave stavby treba vykonať dendrologický prieskum, ktorého súčasťou je okrem identifikácie drevín na ochranu aj zhodnotenie ich aktuálneho stavu a perspektívy.
- 2.1.6 Pri stavebnej činnosti môžu byť ovplyvnené aj stromy, ktoré sa nachádzajú vo vzdialenosti do 5 m od hraníc staveniska, alebo iných plôch dotknutých stavebnou činnosťou (napr. komunikácie). Vzdialenosť sa meria od miesta kontaktu kmeňa s povrchom pôdy.

V prípade, že dôjde v nasledujúcich fázach k zmene hraníc staveniska, alebo jeho častí, vyžaduje sa aktualizácia, resp. doplnenie dendrologického prieskumu.

2.2 Ochranné pásma drevín pri stavebnej činnosti

- 2.2.1 Ochranné pásmo drevín predstavuje intaktnú zónu, z ktorej sú vylúčené činnosti potenciálne narúšajúce integritu dreviny ako živého organizmu, a to jej nadzemných aj podzemných orgánov a životných funkcií.

- 2.2.2 Koreňová zóna je priestor pôdneho profilu plošne vymedzený okrajovou líniou koruny stromu a rozšírený o 1,5 m. Pri taxónoch so stĺpovitou formou habitu je východiskový rozmer rozšírený o 5 m. Zásahy vykonávané v priestore koreňovej zóny priamo ovplyvňujú stav a perspektívu stromu na stanovišti.
- 2.2.3 Chránený koreňový priestor je súčasťou koreňovej zóny stromu. Jeho veľkosť sa určí od miesta kontaktu kmeňa (vrátane koreňových nábehov) s povrchom pôdy.
- 2.2.4 Zásah do chráneného koreňového priestoru je akákoľvek výkopová činnosť (bez ohľadu na hĺbku výkopu), navážky zeminy, uskladnenie materiálu a prevádzka ťažkých mechanizmov.
- 2.2.5 Pri jedincoch s viacerými kmeňmi sa obvod kmeňa určí ako obvod náhradného kmeňa¹.
- 2.2.6 Pri chránených stromoch je ochranné pásmo definované osobitnými právnymi predpismi (podľa zákona č. 543/2003 Z. z. § 49 ods. 5 a 6).

2.3 Chránený koreňový priestor stromov na voľnej ploche

- 2.3.1 Chránený koreňový priestor stromu predstavuje kruhová plocha s polomerom rovnajúcim sa štvornásobku obvodu kmeňa vo výške 1,3 m nad povrchom, najmenej však 2,5 m (Obrázok 1).
- 2.3.2 Pre všetky stromy s obvodom kmeňa menším ako 625 mm, alebo s priemerom do 198 mm je chránený koreňový priestor vymedzený ako kruhová plocha s polomerom 2,5 m.

2.4 Chránený koreňový priestor stromov v obmedzenom priestore koreňovej zóny

- 2.4.1 Stanoví sa v smere, kde je koreňová zóna stromu obmedzená pevnou prekážkou a nie je možné vymedziť chránený koreňový priestor podľa bodu 2.3.
- 2.4.2 Veľkosť obmedzeného chráneného koreňového priestoru v smere k prekážke (Obrázok 4), je rovná minimálne priemeru kmeňa v mieste kontaktu s pôdou. Najmenej však 500 mm, aby bol priestor pre radiálny rast stromu.
- 2.4.3 Vo výnimočných prípadoch (pokiaľ nie je možné dodržať bod 2.4.2), keď je zámerom zachovať aj **stromy rastúce v menšej vzdialenosti od prekážky**, treba posúdiť:
- integritu prekážky,
 - vplyv prekážky na rast stromu,
 - vplyv prekážky na stabilitu stromu,

1 Výpočet obvodu náhradného kmeňa prepočtom zo všetkých kmeňov podľa vzorca: $O = \sqrt{O_{\max}^2 + O_{\text{ostatné}}^2}$.
 O_{\max} je obvod najhrubšieho kmeňa a $O_{\text{ostatné}}$ je aritmetický priemer obvodu ostatných kmeňov.

- taxonomické špecifiká,
- možnosti zväčšenia odstupu prekážky od bázy kmeňa.

2.4.4 Zmenšený koreňový priestor podľa bodov 2.4.1 až 2.4.3 sa nesmie stavebnou činnosťou ďalej redukovať.

2.4.5 Na zostávajúcich stranách chráneného koreňového priestoru sa postupuje podľa bodu 2.3.

2.5 Chránený koreňový priestor krov a lián

2.5.1 Pri druhoch bez zreteľne diferencovaných kmeňov, ktoré efektívne regenerujú sa chránený koreňový priestor stanoví od krajného kmienka do vzdialenosti 0,5 m.

2.5.2 Pri ostatných druhoch krov a lián sa chránený koreňový priestor stanoví do vzdialenosti, ktorá sa rovná $\frac{1}{2}$ priemeru ich korunovej projekcie, minimálne do vzdialenosti 0,5 m od miesta kontaktu kmeňa s povrchom pôdy.

2.6 Ochrana drevín pri vykonávaní špecifických činností

2.6.1 **Zakladanie otvoreného ohňa a práca s otvoreným ohňom** sú prípustné len vo vzdialenosti väčšej než 20 m od okraja korunovej projekcie drevín (**Obrázok 7**).

2.6.2 **Zdroje tepla** (napríklad generátory, motorové agregáty a pod.) sa môžu umiestniť vo vzdialenosti väčšej než 5 m od okraja korunovej projekcie drevín (**Obrázok 6**).

2.6.3 Pri dlhodobej práci stavebných mechanizmov v blízkosti korún drevín treba zabezpečiť odvedenie výfukových plynov mimo asimilačného aparátu drevín.

2.6.4 Manipulovať **s toxickými látkami** (najmä stavebná chémia, pohonné hmoty a pod.) je vylúčené vo vzdialenosti menšej ako 10 m od okraja korunovej projekcie drevín. Uvedené opatrenie sa týka aj odvodu kontaminovanej vody a vody používanej pri vymývaní stavebných mechanizmov a pracovného náradia.

3 OCHRANNÉ OPATRENIA

- 3.0.1** Pri projektovej príprave stavieb sa odporúča nenavrhnovať žiadne stavby v chránenom koreňovom priestore drevín.
- 3.0.2** V prípade realizácie stavebných prác v chránenom koreňovom priestore drevín, treba využívať technológie, ktoré minimalizujú rozsah škôd na koreňovom systéme, ako napríklad bezvýkopové technológie, konštrukčné vynesenie stavby nad povrch, premostenie a pod.
- 3.0.3** Stavebné zásahy s výnimkou bezvýkopových technológií nie sú prípustné vo vzdialenosti minimálneho chráneného koreňového priestoru podľa bodu 3.2.2. Zároveň musia byť dodržané ďalšie ochranné opatrenia (uvedené v tomto štandarde).
- 3.0.4** Všetky ochranné opatrenia musia byť definované v projektovej dokumentácii. Ochranné opatrenia sa venujú najmä prevencii vzniku poškodenia drevín v súvislosti so stavebnou činnosťou (Tabuľka 1).
- 3.0.5** Umiestnené prvky stavby nesmú obmedzovať radiálny rast kmeňov a koreňových nábehov stromov.

3.1 Vymedzenie chráneného koreňového priestoru

- 3.1.1** Vymedzenie chráneného koreňového priestoru pred realizáciou stavebnej činnosti sa vykoná pevným, neposúvateľným oplotením s výškou minimálne 1,5 m.
- 3.1.2** Podľa miestnych podmienok môže byť chránený koreňový priestor vytýčený alternatívne ako:
- uzavretý priestor (podľa bodu 3.1.3),
 - neuzavretý priestor (pri realizácii líniových stavieb a pod.) (podľa bodu 3.1.4).
- 3.1.3** **Uzavretý chránený koreňový priestor** (Obrázok 2) zamedzí prístup k drevine zo všetkých strán. Je vymedzený minimálnou vzdialenosťou od kontaktu kmeňa s pôdou (okraje koreňových nábehov) k oploteniu a zodpovedá stanovenému chránenému koreňovému priestoru určenému podľa zásad v časti 3.
- 3.1.4** **Neuzavretý chránený koreňový priestor** (Obrázok 5) obmedzí prístup k drevinám len zo strany realizovanej stavebnej činnosti. Po stranách neuzavretého priestoru sú umiestnené čiastočné zábrany zamedzujúce vstup do chráneného koreňového priestoru počas realizácie stavby. Minimálna vzdialenosť od kontaktu kmeňa s povrchom pôdy k oploteniu sa rovná stanovenému chránenému koreňovému priestoru určenému podľa zásad v časti 2.

- 3.1.6 V prípade ochrany viacerých drevín na stanovišti sa chránený koreňový priestor stanoví ako spoločný (Obrázok 3).
- 3.1.7 Vymedzenie chráneného koreňového priestoru sa v priebehu stavby nesmie poškodiť, ani premiestniť či odstrániť.

3.2 Všeobecné ochranné opatrenia v chránenom koreňovom priestore

- 3.2.0.1 Akákoľvek činnosť v chránenom koreňovom priestore, vrátane ukladania materiálov, umiestnenia zariadení, vjazdu, státia a trasovania stavebných mechanizmov, výkopovej činnosti, navážky a podobne je zakázaná. Vo výnimočných prípadoch sa postupuje podľa bodov 3.2.1 až 3.2.3.
- 3.2.0.2 Pri stavebnej činnosti sa musí minimalizovať riziko poškodenia nadzemných častí stromu stavebnou činnosťou a mechanizmami. V prípadoch zvýšeného rizika poškodenia treba rešpektovať postupy špecifikované v ďalších bodoch.

3.2.1 Ochrana pôdy v chránenom koreňovom priestore

- 3.2.1.1 Pokiaľ je v chránenom koreňovom priestore nevyhnutný pohyb osôb či zariadení alebo uskladnenie inertného materiálu alebo zeminy z výkopu, musí byť zabezpečená ochrana pôdy voči zhutneniu.
- 3.2.1.2 Ochrana pôdneho povrchu pred zhutnením sa zabezpečí podľa intenzity predpokladaného zaťaženia (Tabuľka 2).
- 3.2.1.3 Montáž a demontáž ochrany pôdneho povrchu sa vykonáva tak, aby nedošlo k zhutneniu pôdneho povrchu. Na stanovišti zostáva len na dobu nevyhnutne potrebnú na ochranu.
- 3.2.1.4 Dočasné alebo trvalé uloženie zeminy z výkopov, stavebných materiálov, resp. iného vybavenia na nespevnenom povrchu pôdy bez ochranných prvkov a ochrany pred zhutnením je neprípustné.
- 3.2.1.5 Ak odborný dozor umožní vstup do chráneného koreňového priestoru, treba zabezpečiť ochranu kmeňa a koruny podľa zásad uvedených v bode 3.2.4.

3.2.2 Výkopové práce a ochrana koreňov v chránenom koreňovom priestore

- 3.2.2.1 Výkopy sa musia vykonávať šetrnými technológiami, napríklad supersonickým vzduchovým rýlom alebo ručným výkopom a selektívnym prístupom k obnaženým koreňom.
- 3.2.2.2 Korene s priemerom do 30 mm na hrane výkopu v smere k stromu je možné prerušiť len hladkým rezom.
- 3.2.2.3 Korene s priemerom 31 – 50 mm na hrane výkopu v smere k stromu zostanú zachované. V prípade, že je nevyhnutné prerušiť korene tejto hrúbkovej kategórie, vyžaduje sa posúdenie odborným dozorom. V prípade potreby prerušenia, musia

byť korene prerezané hladkým rezom a primeraným spôsobom ochránené voči strate vody a teplotným extrémom.

- 3.2.2.4** Korene s priemerom nad 50 mm treba zachovať bez poškodenia a chrániť pred stratou vody a nízkymi teplotami. Len vo výnimočných prípadoch môže odborný dozor rozhodnúť o prerušení tejto kategórie koreňov s ohľadom na stabilitu stromu.
- 3.2.2.5** Steny otvoreného výkopu treba chrániť v smere k stromu pred stratou vody a pôsobením teplotných extrémov. Treba minimalizovať dobu otvorenia výkopu. Ochrana sa môže zabezpečiť napríklad:
- zakrytím steny výkopu pravidelne vlhčenou textíliou,
 - prekrytím steny výkopu iným vhodným materiálom,
 - inštaláciou káblovej priechodky a zasypaním.
- 3.2.2.6** Kvôli adaptácii koreňového systému na výkopy sa môže inštalovať **koreňová clona** (Obrázok 10).
- 3.2.2.7** Koreňová clona sa inštaluje najneskôr jedno vegetačné obdobie pred začiatkom stavby, pričom sa rešpektujú zásady uvedené v bodoch 3.2.2.2 až 3.2.2.3.
- 3.2.2.8** Koreňová clona musí siahať do hĺbky prekoreneného priestoru, maximálne do hĺbky stavebného výkopu, zvyčajne stačí hĺbka do 0,7 m. Vonkajšia strana koreňovej clony (v smere od stromu) sa uzavrie netkanou textíliou a zabezpečí pred zosuvom pôdy. Ku koreňom sa doplní substrát, ktorý je schopný dobre viazať vodu a zároveň je priepustný pre vzduch.
- 3.2.2.9** Zhotovená koreňová clona sa musí pravidelne zavlažovať podľa bodu 4.3.1. Koreňové clony treba udržiavať vlhké v priebehu celého obdobia realizácie stavby.
- 3.2.2.10** **Podzemné siete verejnej technickej infraštruktúry** sa v chránenom koreňovom priestore prednostne ukladajú do chráničiek.

3.2.3 Terénne úpravy a uzavretie povrchu

- 3.2.3.1** Pokiaľ nie je možné zachovať pôvodnú úroveň terénu, v prípade vykonania navážky v chránenom koreňovom priestore treba postupovať podľa ďalej uvedených zásad.
- 3.2.3.2** **Navážka** na nespevnenom povrchu nesmie byť vykonaná bližšie ku kmeňu, než je jeho priemer na kontakte s pôdou, minimálne však vo vzdialenosti 500 mm (Obrázok 4).
- 3.2.3.3** Ako navážka by sa nemali využívať nepriepustné materiály (napríklad s vysokým obsahom ílu).
- 3.2.3.4** Ak treba vykonať trvalé zvýšenie terénu, navážka do 50 mm sa môže vykonať po celom povrchu pri dodržaní bodu 3.2.3.2.
- 3.2.3.5** **Zvýšenie terénu** priepustnými materiálmi do výšky 200 mm a uzavretie pôdneho povrchu priepustnými krytmi je možné len do 50 % plochy chráneného koreňového priestoru pri dodržaní zásad uvedených v bode 3.2.3.2.
- 3.2.3.6** Pri vyšších navážkach, pri používaní materiálu, ktorý nezodpovedá zásade uvedenej v bode 3.2.3.3, ako aj v prípadoch, keď treba uzavrieť povrch nepriepustným krytom je prípustné prekryť len 30 % plochy chráneného koreňového priestoru.

- 3.2.3.7 Pred navážkou treba z pôdneho povrchu odstrániť vegetačný kryt a všetok organický materiál. Odstránenie sa musí vykonať opatrne (manuálne) bez poškodenia koreňov stromu.
- 3.2.3.8 Pri rozprestieraní navážky a inštalácii priepustných krytov nesmie dôjsť k významnému zhutneniu terénu a poškodeniu koreňov.
- 3.2.3.9 **Znižovanie terénu** sa môže vykonávať len za hranicou chráneného koreňového priestoru s výnimkou osobitne odôvodnených prípadov (napríklad odstránenie navážky).

3.2.4 Ochrana kmeňa a koruny

- 3.2.4.1 **Ochrana kmeňa** sa inštaluje za koreňovými nábehmi stromu. Konštrukcia musí byť pevná a musí zasahovať aspoň do výšky 2 m alebo do výšky spodného kostrového konára stromu (Obrázok 8 a Obrázok 9).
- 3.2.4.2 Ochrana kmeňa nesmie byť v kontakte s povrchom kmeňa, koreňových nábehov, ani konárov. Medzi kmeň a ochrannú konštrukciu treba vložiť primeranú výplň, ktorá tlmí prípadné nárazy (Obrázok 8 a Obrázok 9).
- 3.2.4.3 Ochranu kmeňov v priebehu stavby nesmú byť poškodené ani premiestnené či odstránené.
- 3.2.4.4 V prípadoch, keď sú stromy vo zvýšenej miere vystavené slnečnému žiareniu, treba zvážiť **ochranu kmeňov voči spále kôry**. Týka sa to najmä mladých stromov a taxónov s tenkou borkou. Na ochranu sa používajú rohože z trstiny, bambusu alebo slamy, prípadne nátery vápenným mliekom a ochranné nátery kmeňa.
- 3.2.4.5 Konflikt pracovného priestoru stavebných mechanizmov s korunami stromov treba riešiť vytýčením pracovných zón v spolupráci s odborným dozorom. Prípadné kolízie sa môžu eliminovať vyviazaním konárov alebo **lokálnou redukciou korún** v rozsahu stanovenom odborným dozorom.
- 3.2.4.6 Všetky zásahy tohto charakteru musia byť v súlade s arboristickým štandardom „Rez stromov“.
- 3.2.4.7 Ochranné opatrenia musia byť funkčné po celú dobu realizácie činností súvisiacich so stavbou.
- 3.2.4.8 V prípade výnimočných situácií je potrebná konzultácia s odborným dozorom.

3.3 Úprava stanovišťa

- 3.3.1 **Zavlažovanie stromov** pred začiatkom a v priebehu stavebnej činnosti sa vykonáva ako prevencia vodného stresu. Tento úkon závisí od vlhkosti pôdy v hĺbke 0,3 – 0,5 m.
- 3.3.2 Potreba zavlažovania sa určí pomocou sondy, senzorov alebo hmatom podľa súdržnosti pôdnych častíc.
- 3.3.3 Vo všeobecnosti pre stromy aj kry je vhodné aplikovať výdatnú zavlažovaciu dávku, pri ktorej sa rovnomerne prevlhčí pôdny profil do hĺbky 0,3 – 0,5 m a zavlažovanie opakovať po dlhšej perióde/v dlhšom intervale podľa bodu 3.3.2.

OCHRANNÉ OPATRENIA

- 3.3.4** Objem zavlažovacej dávky sa štandardne odvodzuje od plochy korunovej projekcie dospelého stromu, pričom na 1 m² plochy pripadá 15 mm vody. Tento objem treba vynásobiť koeficientom 3,0, lebo plocha koreňovej zóny stromu je väčšia než plocha korunovej projekcie.
- 3.3.5** Pri stromoch, ktoré majú koreňovú zónu redukovanú v dôsledku výkonu stavebných prác sa zavlažovacia dávka odvodzuje od plochy chráneného koreňového priestoru a nie od plochy korunovej projekcie podľa bodu 3.3.4.
- 3.3.6** Pri zavlažovaní nesmie dôjsť k premokreniu pôdy a rozbahneniu povrchu pôdy.
- 3.3.7** V prípade zhutnenia povrchu pôdy sa vykonávajú niektoré z nápravných opatrení:
- mulčovanie organickým mulčom,
 - hĺbenie radiálne usporiadaných rýh s aplikáciou prevzdušňujúcich materiálov,
 - aerifikácia pôdy bez poškodenia koreňov.

4 UKONČENIE STAVEBNEJ ČINNOSTI A NÁSLEDNÁ STAROSTLIVOSŤ

4.1 Odovzdanie stanovišťa

4.1.1 Súčasťou odovzdania plochy po ukončení stavebných prác je odstránenie všetkých dočasných ochranných opatrení a vypratanie plochy staveniska.

4.2 Ďalšia starostlivosť o dreviny

4.2.1 Ak sú vykonané zásahy do korún stromov alebo nadzemných orgánov krov a lián, prípadne zásahy do chráneného koreňového priestoru drevín, treba pri realizácii kompenzačných výsadiieb či presadení drevín zabezpečiť následnú starostlivosť.

4.2.2 Projekt musí obsahovať popis všetkých ochranných opatrení a požadovanej ďalšej starostlivosti o dreviny takým spôsobom, aby bolo možné práce naceniť, zrealizovať a kontrolovať realizáciu prác.

4.2.3 Ďalšia starostlivosť spočíva v kontrole stavu drevín a ich reakcie na vykonané zásahy najmenej v priebehu dvoch rokov.

4.2.4 V rámci ďalšej starostlivosti sa môžu realizovať nevyhnutné rezy definované štandardom „Rez stromov“.

4.2.5 Po presadení treba drevinám zabezpečiť pravidelnú odbornú starostlivosť a kontrolu ich ujatia. V prípade odumretia sa vykoná primeraná kompenzácia vysadením nových drevín.

5 ODBORNÝ DOZOR

5.1 Stanovenie odborného dozoru

- 5.1.1 Pri činnostiach dotknutých týmto štandardom je vhodné ustanoviť dozor nad priebehom prác odborným pracovníkom v závislosti od povahy stavby.
- 5.1.2 Ak je ustanovený, pracuje spravidla v súčinnosti s ostatnými typmi dozoru (stavebný, autorský, technický dozor investora).
- 5.1.3 Na výkon odborného dozoru v ochrane drevín pri stavebnej činnosti je potrebná znalosť biológie drevín a kvalifikácia v oblasti biotechniky zelene a údržby drevín rastúcich mimo lesa, ktoré pracovník dokladuje svojim kurikulumom a certifikáciou v príslušnej oblasti.

5.2 Činnosť odborného dozoru

- 5.2.1 Je prítomný pri odovzdávaní stavby.
- 5.2.2 Vykonáva prevzatie ochranných konštrukcií a ďalších ochranných opatrení, vrátane ich priebežných kontrol.
- 5.2.3 Schvaľuje úpravy pri vymedzení chráneného koreňového priestoru podľa špecifik konkrétného stanovišťa.
- 5.2.4 Vykonáva kontrolu všetkých výkopov na hrane a v rámci chráneného koreňového priestoru v termíne ich otvorenia.
- 5.2.5 Kontroluje dodržiavanie všetkých stanovených ochranných opatrení.
- 5.2.6 Vykonáva kontrolu úpravy stanovišťa, vrátane kontroly navrhnutého zavlažovania drevín. Určí prípadné zmeny v režime zavlažovania v súvislosti so zmenami stanovištných a klimatických podmienok.
- 5.2.7 Kontroluje odstránenie ochranných štruktúr a ďalších dočasných ochranných opatrení.
- 5.2.8 Kontroluje všeobecné dodržiavanie odborových štandardov a technických noriem, vzťahujúcich sa k predmetu dozoru.
- 5.2.9 Vykonáva zápisy do stavebného denníka.
- 5.2.10 Kontroluje vykonávanie, rozsah a kvalitu následnej starostlivosti o dreviny.

Odborná terminológia

bezvýkopové technológie – technológie, ktoré umožňujú výstavbu, rekonštrukcie, opravy a sanácie inžinierskych sietí bez otvorenia výkopu v pôdnom profile

chránený koreňový priestor – minimálna plocha okolo kmeňa stromu, kde by mal byť zachovaný dostatočný objem koreňov na udržanie životaschopnosti stromu a kde je ochrana koreňov a štruktúry pôdy pri výkone stavebných prác absolútnou prioritou

koreňová zóna stromu – priestor pôdneho profilu, v ktorom je rozložený koreňový systém. Plošne je vymedzený priemerom koruny, alebo okrajovou líniou koruny stromu, ktoré sú rozšírené o 1,5 m. Pri taxónoch so stĺpovitou formou habitu je východiskový rozmer rozšírený o 5 m. Zásahy vykonávané v priestore koreňovej zóny priamo ovplyvňujú stav a perspektívu stromu na stanovišti

koreňová clona – konštrukcia z kolov, pletiva a textílie, ktorá sa využíva na sformovanie nových absorpčných koreňov pred vyhlbením stavebnej jamy, alebo odkopáním pôdy v priestore koreňovej zóny stromu. Inštaluje sa v predstihu, minimálne jeden rok pred výkonom stavebných prác

korunová projekcia – priemet obvodu koruny v horizontálnej rovine

líniové stavby – stavby, pri ktorých podstatne prevláda dĺžkový rozmer nad šírkou a výškou. Medzi líniové stavby patria pozemné komunikácie (vrátane tunelov), stavby dráh a inžinierskych sietí (ropovody, plynovody, produktovody, teplovody, podzemné a nadzemné vedenia rozvodu elektriny, vodovodné a kanalizačné rady), ochranné hrádze, plavebné a derivačné kanály, vedenia elektronickej komunikačnej siete, letiská, prístavy

navážka – navezený materiál – piesok, zemina, štrk a pod.

odborný dozor – pracovník s kvalifikáciou v oblasti pestovania, údržby a ochrany stromov v sídlach

ryha – hĺbený výkop, ktorého najväčšia šírka v úrovni terénu je 2 m

stavba – stavebná konštrukcia postavená stavebnými prácami zo stavebných výrobkov, ktorá je pevne spojená so zemou, alebo ktorej osadenie vyžaduje úpravu podkladu. Pevným spojením so zemou sa rozumie a) spojenie pevným základom, b) upevnenie strojnými súčiastkami alebo zvarom o pevný základ v zemi alebo o inú stavbu, c) ukotvenie pilótami alebo lanami s kotvou v zemi alebo na inej stavbe, d) pripojenie na sieť a zariadenia technického vybavenia územia, e) umiestnenie pod zemou

stavenisko – priestor, ktorý je určený na vykonávanie stavebných prác na stavbe, na umiestnenie zariadenia staveniska, uskladňovanie stavebných výrobkov, dopravných a iných

zariadení potrebných na uskutočňovanie stavby. Zahŕňa stavebný pozemok, prípadne v určenom rozsahu aj iné pozemky alebo ich časti

stanovište – lokalita, resp. miesto vyhradené pre niekoho, niečo; **stanovište dreviny** reprezentuje miesto, kde drevina rastie

výkop – rozpojenie horniny, odoberanie výkopku s jeho odhodením, alebo naložením na dopravný prostriedok

vzduchový rýľ – ručne ovládané zariadenie, ktoré prúdom stlačeného vzduchu odkrýva korene drevín bez toho, aby boli výraznejšie poškodené

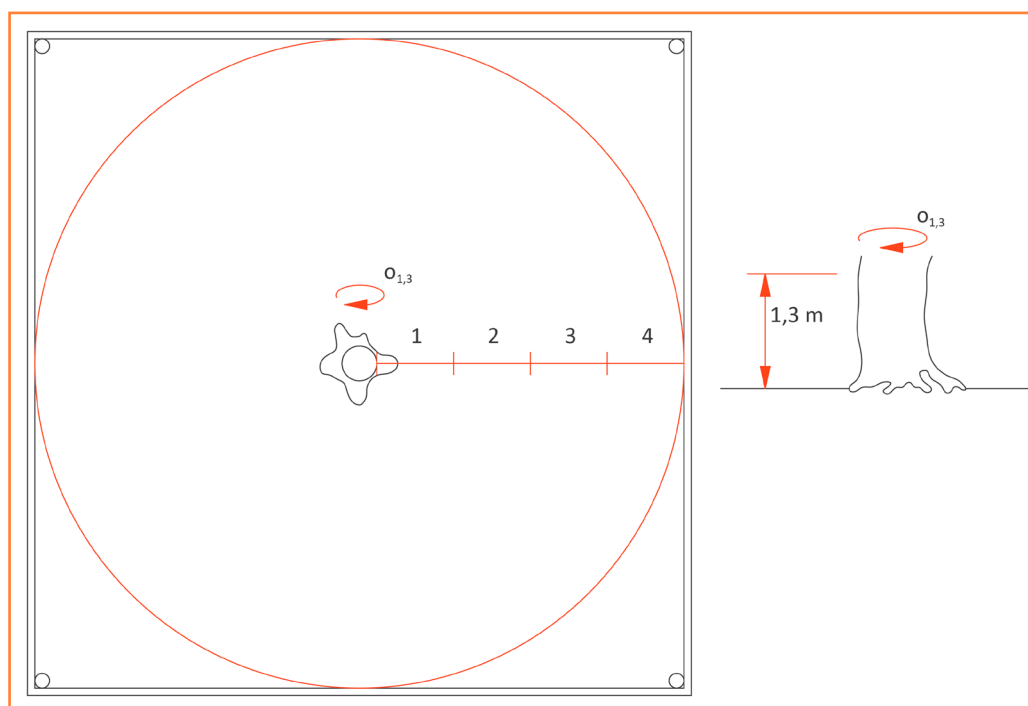
zavlažovacia dávka – objem vody, ktorý sa rastline alebo porastu aplikuje na jednotku plochy alebo za konkrétnu časovú periódu

zhutnenie (kompakcia) pôdy – proces degradácie pôdy, ktorý ovplyvňuje produkčnú funkciu pôdy, ale aj jej náchylnosť na iné degradačné procesy pôdy a krajiny (erózia pôdy, záplavy). Pri stavebnej činnosti ide o tzv. sekundárne (technogénne) zhutnenie spôsobené vplyvom tlaku kolies stavebných mechanizmov, alebo uložením stavebných materiálov a výkopkov

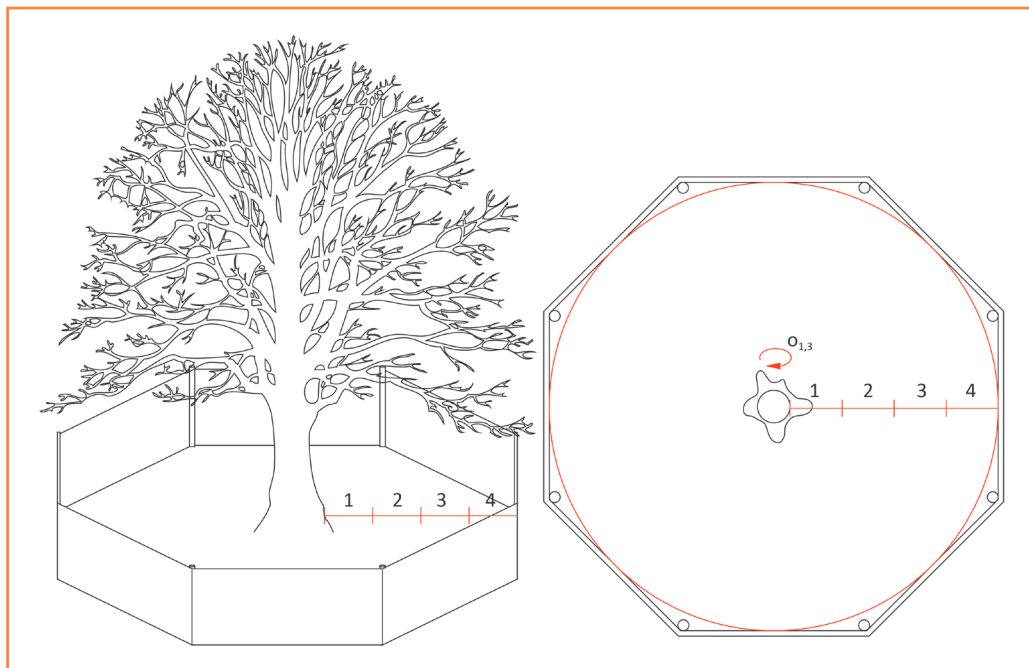
Zoznam citovanej a použitej literatúry

- BS 5837. 2005. Trees in relation to construction – Recommendations [online]. London : BSI, 38 p.
- DICKE, S. G. 2008. Tree Protection Standards in Construction Sites [online], MSU, 23 p. #FO468. Dostupné na: <http://fwrc.msstate.edu/pubs/treeprotection.pdf>
- DIN 18920. 2014. Vegetationstechnik im Landschaftsbau – Schutz von Bäumen, Pflanzenbeständen und Vegetationsflächen bei Baumaßnahmen.
- FITE, K. – SMILEY, T.E. 2008. Managing trees during construction, Best Management Practices, International Society of Arboriculture, Champaign, 2008.
- ISA. 2007. Treatment of Trees in Vermont Damaged by Construction [online]. Aktualizované 2007. Dostupné na: <https://www.limbwalking.com/learning-center/treatment-trees-damaged-construction/>
- ISA. 2009. Stromy a stavebné aktivity. In Fraňo, T. – Kolník, M. (eds.) Učebnica arboristiky. Piešťany : ISA Slovensko, s. 167–178, 2009. ISBN 978-80-970258-3-0.
- PURCELL, L. 2012. Construction and Trees: Guidelines for Protection In Purdue Extension [online], vol. 03, 2012, no. 12, pp. 1–4. FNR-463-W. Dostupné na: <https://www.extension.purdue.edu/extmedia/FNR/FNR-463-W.pdf>
- RAS-LP 4. 1999. Richtlinie für die Anlage von Straßen, Teil Landschaftspflege, Abschnitt 4: Schutz von Bäumen, Vegetationsbeständen und Tieren bei Baumaßnahmen. Forschungsgesellschaft für Straßen- und Verkehrswesen, Köln, 1999, p. 32.
- SHIGO, A. L. 1991. Modern Arboriculture. 1st ed., Durham, New Hampshire: Shigo and Trees, Associates, 1991, p. 423.
- SHIGO, A. L. 2003. Modern arboriculture. Shigo & Trees Assoc; 3rd ed., Durham, New Hampshire, USA, Shirwin Dodge Printers, 2003, p. 424. ISBN 0-943563-09-7.
- SCHROCK, D. S. 2000. How To Prevent Construction Damage [online]. University of Missouri. Dostupné na: <https://www.treehelp.com/how-to-prevent-construction-damage/>
- SPPK A01 002. 2014. Ochrana drevín při stavební činnosti [online]. Praha : AOPK ČR, 33 p. Dostupné na: <http://standardy.nature.cz/res/archive/198/025321.pdf?seek=1407920457>
- STN 73 0350. Zemné práce. Všeobecné ustanovenia. 1986.
- STN 83 7010 Ochrana prírody. Ošetrovanie, udržiavanie a ochrana stromovej vegetácie. 2005.
- Vyhláška MŽP SR č. 24/2003 Z. z., ktorou sa vykonáva zákon NR SR č. 543/2002 Z. z. o ochrane prírody a krajiny v znení neskorších predpisov.
- Zákon č. 50/1975 Zb. o územnom plánovaní a stavebnom poriadku (stavebný zákon).
- Zákon č. 543/2002 Z. z. o ochrane prírody a krajiny v znení neskorších predpisov.
- Zákon č. 364/2004 Z. z. o vodách a o zmene zákona Slovenskej národnej rady č. 372/1990 Zb. o priestupkoch v znení neskorších predpisov (vodný zákon).
- Zákon č. 513/2009 Z. z. o dráhach a o zmene a doplnení niektorých zákonov.
- Zákon č. 251/2012 Z. z. o energetike a o zmene a doplnení niektorých zákonov.
- Zákon č. 50/1976 Zb. o územnom plánovaní a stavebnom poriadku (stavebný zákon).
- Vyhláška č. 453/2000 Z. z., ktorou sa vykonávajú niektoré ustanovenia stavebného zákona.
- Zákon č. 71/1967 Zb. o správnom konaní.
- Zákon č. 40/ 1964 Zb. Občiansky zákonník.
- Zákon č. 135/1961 Zb. o pozemných komunikáciách.

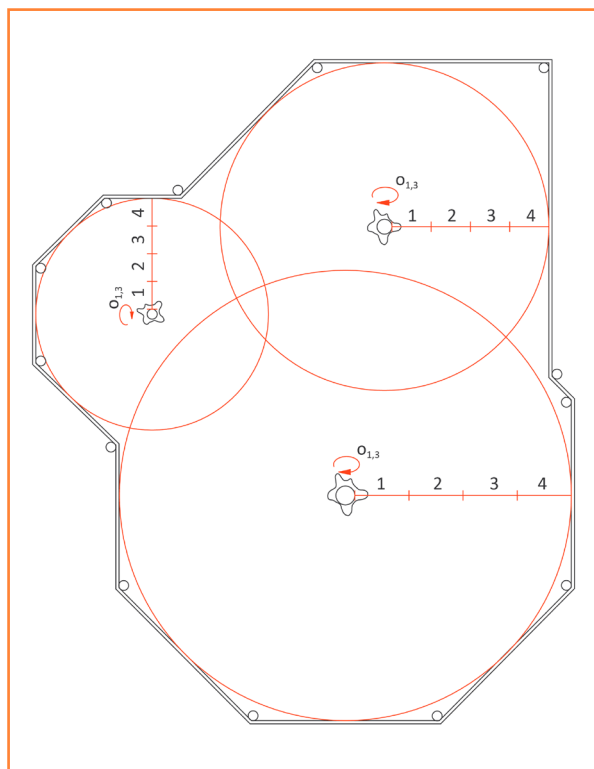
PRÍLOHY



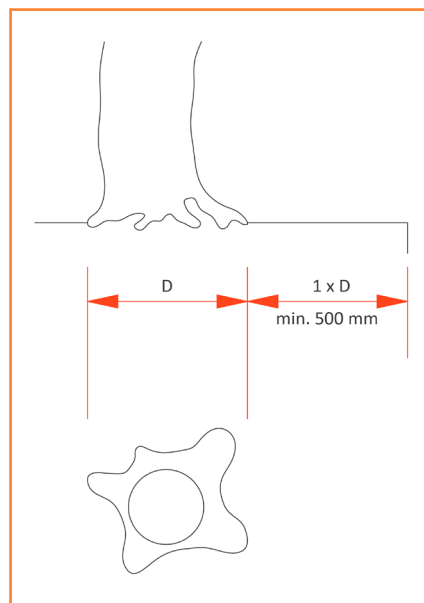
Obrázok 1 Vymedzenie chráneného koreňového priestoru stromu v násobkoch obvodu kmeňa ($O_{1,3}$) meraného vo výške 1,3 m nad povrchom pôdy



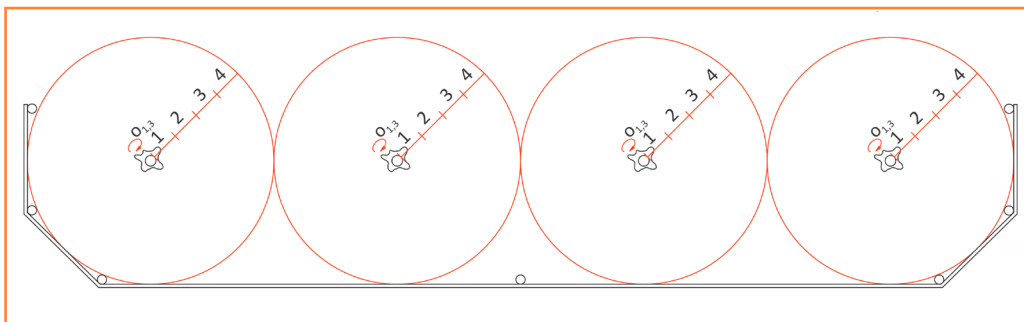
Obrázok 2 Uzavretý chránený koreňový priestor stromu



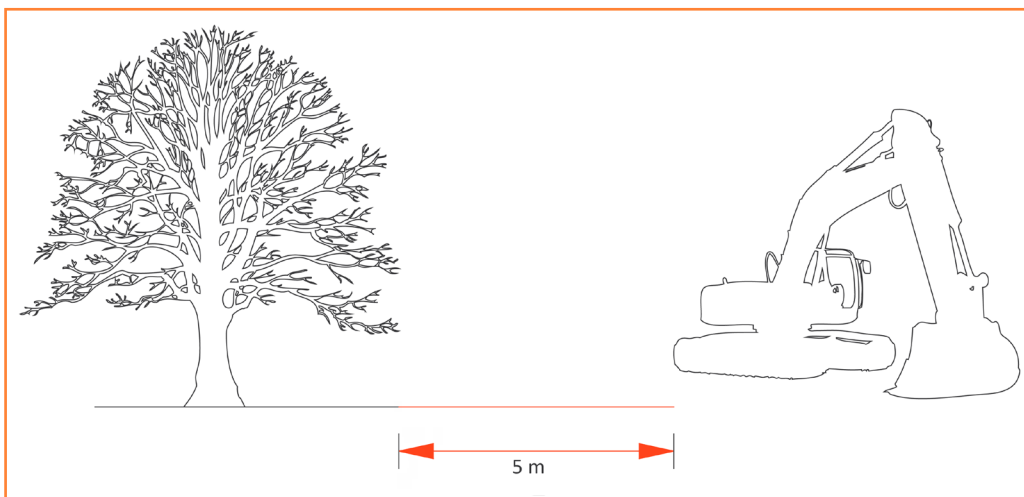
Obrázok 3 Vymedzenie chráneného koreňového priestoru stromov rastúcich v skupine



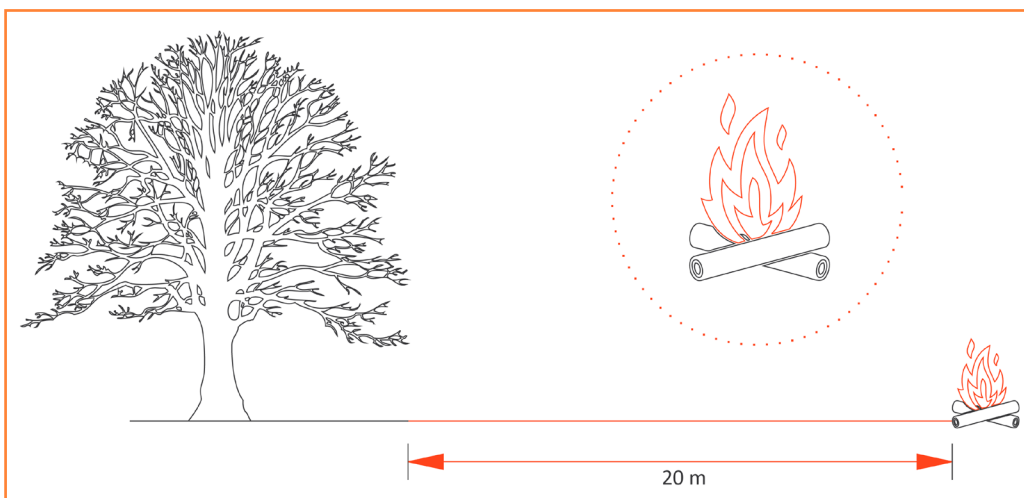
Obrázok 4 Vymedzenie chráneného koreňového priestoru v smere k prekážke



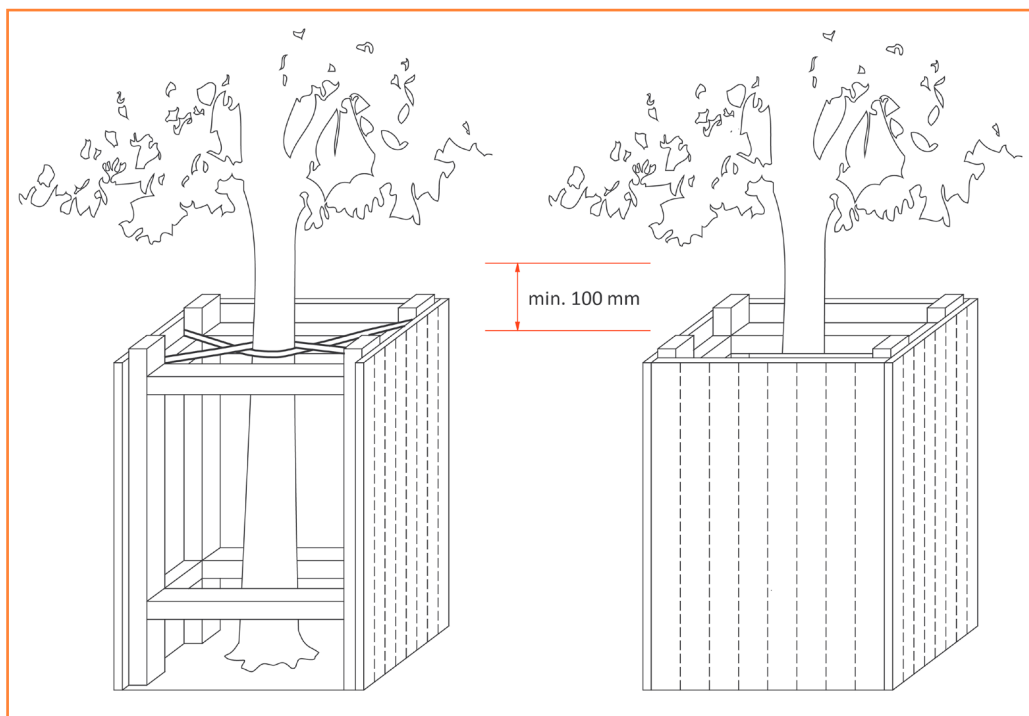
Obrázok 5 Neuzavretý chránený koreňový priestor stromu



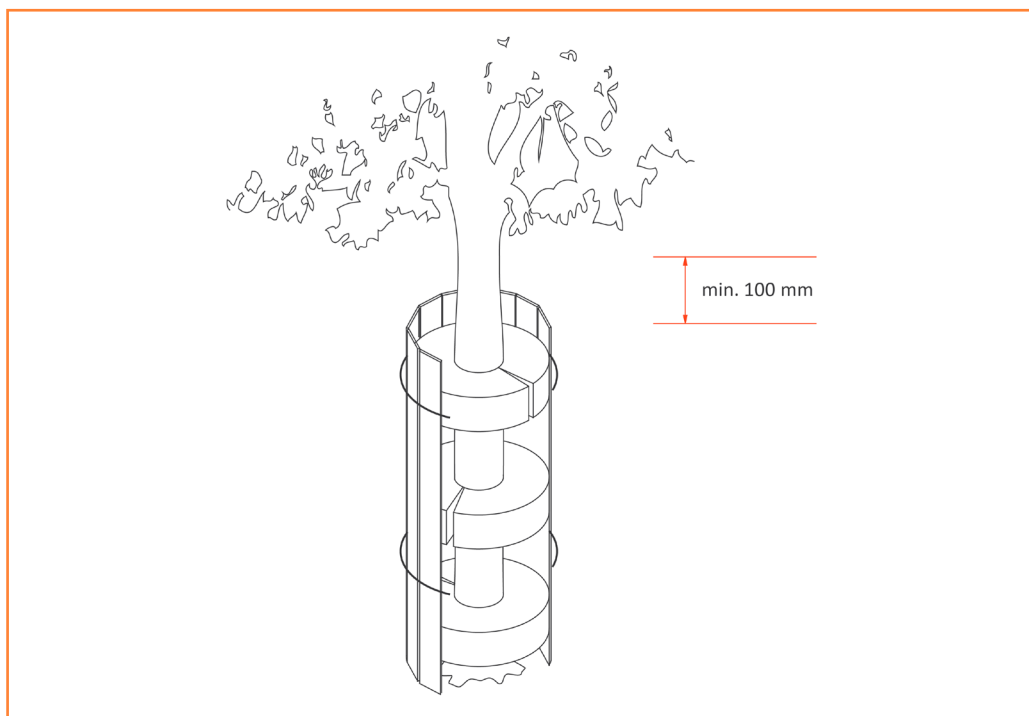
Obrázok 6 Prípustná vzdialenosť zdrojov tepla



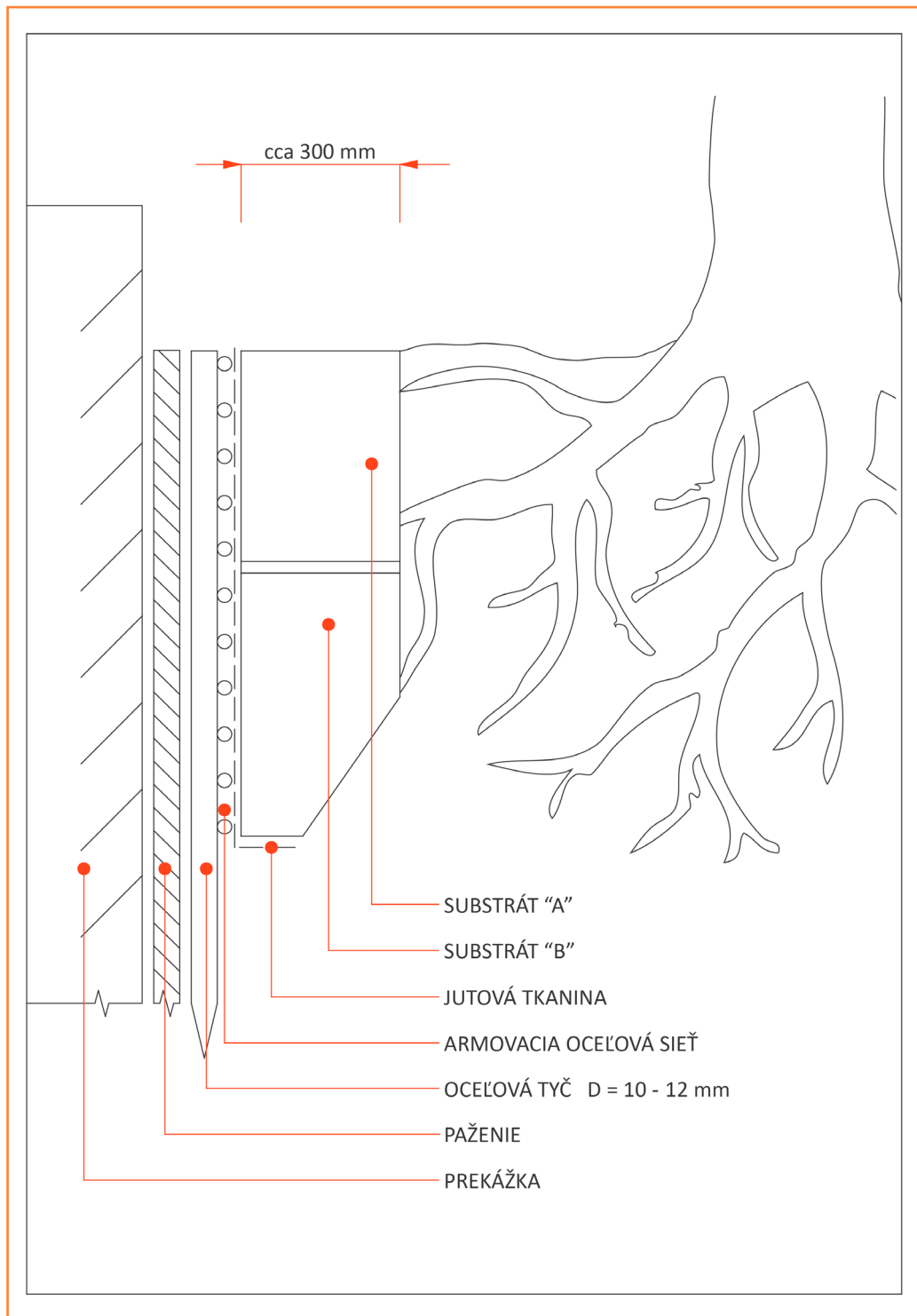
Obrázok 7 Prípustná vzdialenosť otvoreného ohňa



Obrázok 8 Ochrana kmeňa debnením (variant A)



Obrázok 9 Ochrana kmeňa debnením (variant B)



Obrázok 10 Koreňová clona – konštrukčné prvky a vrstvy

Tabuľka 1 Riziká spojené so stavebnou činnosťou, ich riešenie je predmetom projektu ochrany drevín na stavbe

Výkopy a navážky zeminy
Terénne úpravy, zmeny svahov
Dočasné trasy na pohyb mechanizmov, vrátane vjazdu a výjazdu zo staveniska
Plochy na parkovanie automobilov a stavebných mechanizmov
Určenie pracovných zón na prevádzku stavebných mechanizmov (žeriavy, bagre a pod.)
Vytvorenie drenáží, vrátane zabezpečenia odvodu zrážkovej vody
Priestory na umiestnenie dočasných stavieb (mobilné kancelárie, dielne, sklady a pod.)
Ochrana plôch na vegetáciu podľa dispozície stavby
Miesta na skladovanie materiálu a umiestnenie lešení a ďalších podporných štruktúr
Miesta na zmiešanie materiálov (zabezpečenie pre prípady únikov) a dopĺňanie PHM
Zóny na vymývanie automobilov, miešačiek a fúrikov
Lokality na odkladanie odpadu a miesta na zakladanie ohňov
Umiestnenie plotov vytyčujúcich chránený koreňový priestor
Bariéry na minimalizáciu erózie pôdy

Spracované podľa: Fite, K. – Smiley, T.E. 2008. Managing trees during construction, Best Management Practices, International Society of Arboriculture, Champaign, 2008

Tabuľka 2 Ochrana povrchu pôdy pred zhutnením

Typ zataženia	Typ ochrany	
Prechod pešo/malé stroje	štiepka/štrk	200 mm
do 3,5 t	štiepka/štrk	200 mm
	geotextília	> 200 g.m ⁻²
nad 3,5 t	geotextília	> 200 g.m ⁻²
	štiepka/štrk	200 mm
	roznášacie dosky*	–

* môžu sa použiť stavebnicové systémy, preglejky, drevené dosky, betónové panely a pod.