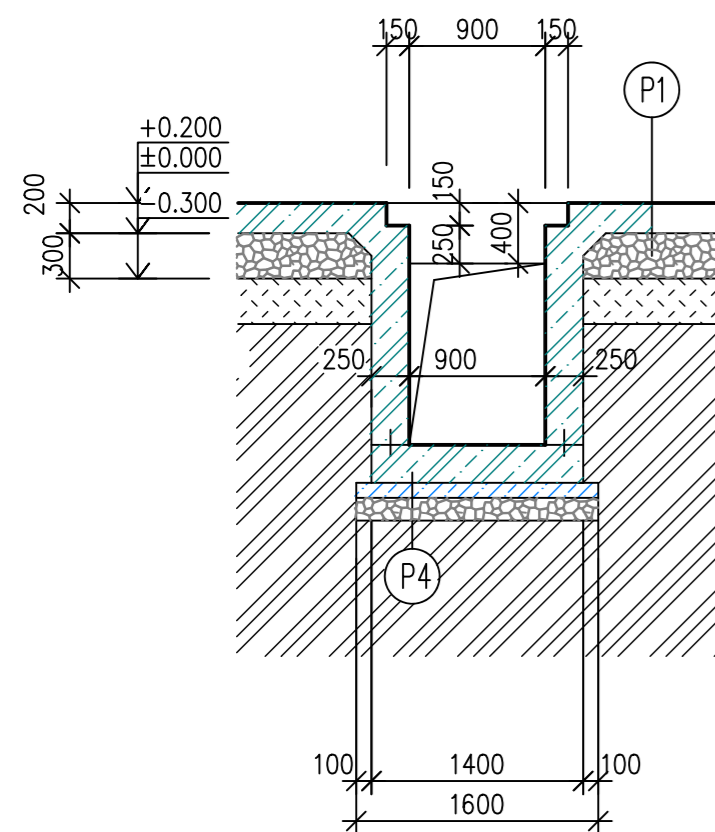
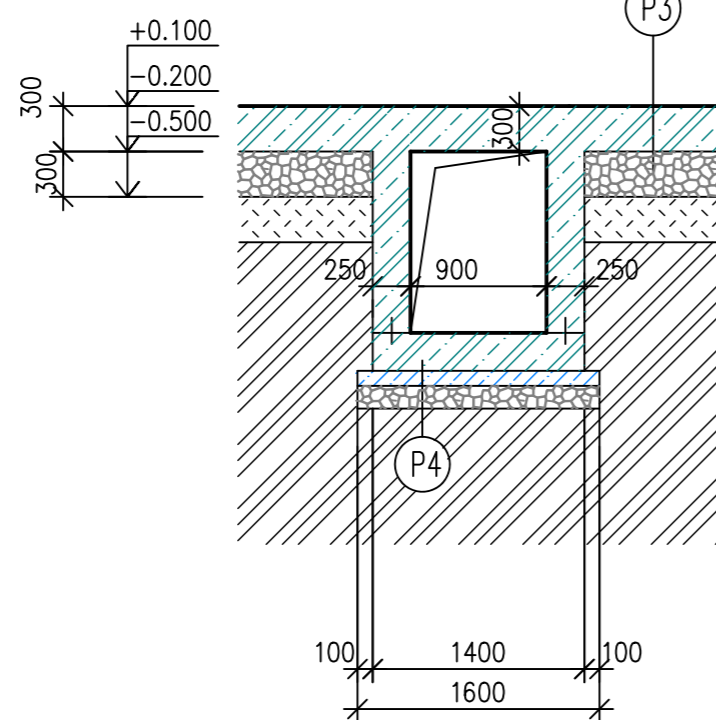


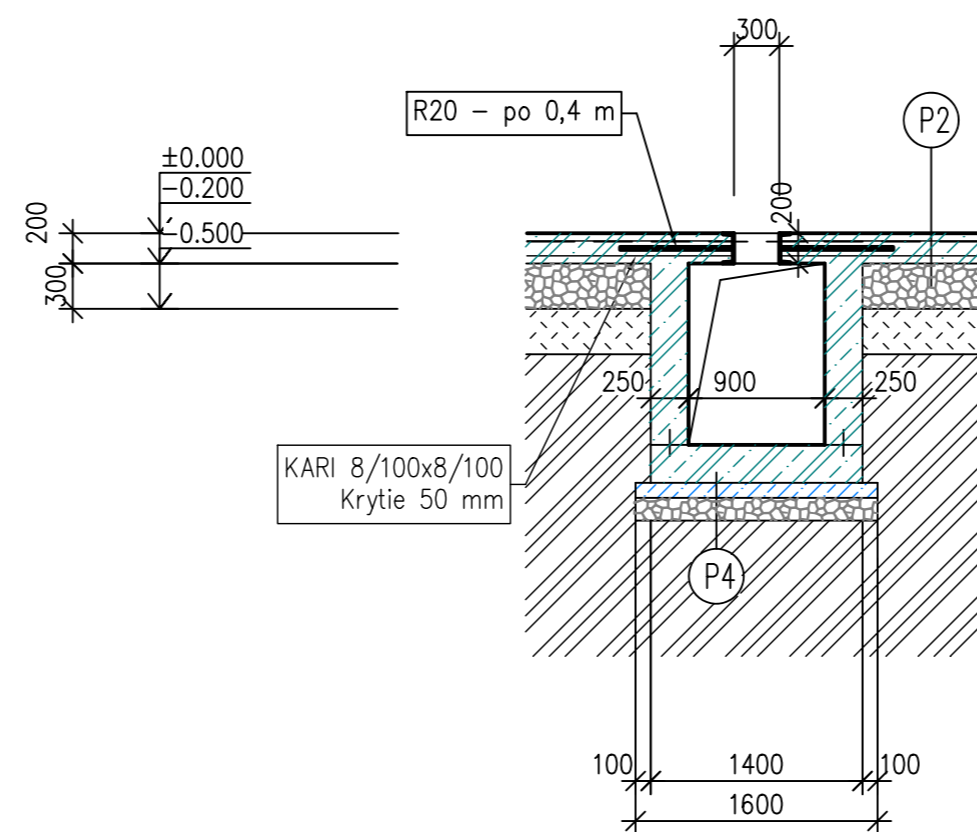
REZ ZAROŠTOVANOU ČASŤOU



REZ KRMNÝM STOLOM



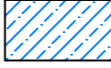
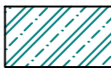

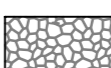
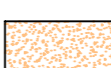

REZ PREPADOM



OCELOVÁ HALA MONTOVANÁ VRÁTANE STŘEŠNEJ KRYTINY – NÁVRH A POSÓDNEIE HALY BUDE SUČAST VÝROBNEJ DOKUMENTACIE ZHOTOVITEĽA.
NAVRHOVANÁ HALA Z VÁLCOVANÝCH A OHÝBANÝCH PROFILOV

POZOR!
PRI BETONÁŽI PODLAH BUĐU OSADENÉ PRVKY TECHNOLOGIE, ROZVODY VODY, TECHNOLOGICKÉ KANALIZÁCIE A ELEKTRO

LEGENDA MATERIÁĽU

-  BETÓN C 25 / 30 – XF2, XC2 (SK) – Cl 1,0 – Dmax 32 – S3
-  ŽELEZOBETÓN C 30 / 37 – XF4, XC4 (SK) – Cl 1,0 – Dmax 32 – S3
-  POROTHERM hr. 300 mm, 150 mm
-  ZHUTNENÝ ŠTĚRKOPIESKOVÝ PODSYP
-  ŽLAB – PREVEDENIE PODLA KONKRÉTNÉHO DODAVATEĽA ŽLABOV
-  PIR PANEL 40 mm, KOTVENIE PODLA ŠPECIFIKÁCIE VÝROBCU PANEĽOV POŽIARNA ODOLNOSŤ PODLA PBS

±0,000 = 682,000 m.n.m. – výška podlahy krmiska
PRED ZAHÁJENÍM ZEMNÝCH PRAC, ZAISTIŤ VYTÝČENIE INŽINIERSKÝCH SIETI !!!

VYPRACOVAL: Ing. Stefan Comba <i>[Signature]</i>	HL. INŽ. PROJEKTU: Ing. Stefan Comba <i>[Signature]</i>	COMBA s.r.o. ŠPITÁLSKA 351/41 054 01 LEVOČA 0910 918 975 www.comba.sk
ZOD. PROJEKTANT: Ing. Mojmir Begán	TECH. KONTROLA: Ing. Mojmir Begán	
OBJEDNÁVATEĽ: AGRIA Liptovský Ondrej, a. s., Liptovský Ondrej 126, 032 04 Liptovský Ondrej		
KRAJ: ŽILINSKÝ KRAJ	OKRES: LIPTOVSKÝ MIKULÁŠ	ČÍSLO ZÁKAZKY: 01-PP-24
STAVBA: Rekonštrukcia ustajňovacích priestorov na hospodárskom dvore Liptovský Peter k.ú. Liptovský Peter		STUPEŇ: D.S.P.
MIESTO: SO-01 KRAVÍN S ROBOTMI		DÁTUM: 10/2024
STAVEBNÝ OBJEKT: SO-01 KRAVÍN S ROBOTMI		FORMÁT: 6x4
OBSAH: PRIEČNE REZY KANÁLOM		MIERKA: 1:100
		ČÍSLO VÝKRESU: A-09
		PÁRE: