

BIZERBA

—
**Tradícia.
Inovácie.
Komplexné riešenia.**



BIZERBA

Ponuka na

Automatický nárezový stroj VSP F

P_20260409MF1_FARMARIA_VSP F

Bizerba Czech & Slovakia s.r.o. organizačná zložka
Južná trieda 44
040 01 Košice

Marek Franček
marek.francek@bizerba.com
+421 908 496 905

Tradícia, inovácie a komplexné riešenia - to je Bizerba

Sme rodinná spoločnosť s dôrazom na tradíciu, udržateľnosť a zodpovednosť.

V súčasnosti ponúkame našim zákazníkom širokú a jedinečnú škálu produktov a riešení v oblasti hardvéru, softvéru a služieb na celom svete. Ako globálne pôsobiaca technologická spoločnosť sa riadime požiadavkami a zámermi dosiahnuť čo najlepšie výsledky v oblasti

ergonómie, hygieny, bezpečnosti a efektívnosti.

Denne pracujeme na zdokonaľovaní našich produktov, čo vedie k inováciám, ktoré sa stávajú novým štandardom.

Aby sme mohli pokračovať v súlade s týmito zámermi, zameriavame náš vývoj a výrobu na najvyššiu kvalitu a medzinárodne uznávané technologické štandardy.

Naším cieľom je dodávať našim zákazníkom

jednoducho použiteľné, optimalizované a účelové výrobky a riešenia pro každú jednotlivú aplikáciu.

Týmto spôsobom podporujeme našich zákazníkov pri dosahovaní maximálnej efektívnosti a ziskového rastu.

Tradícia, inovácie a komplexné riešenia.

To je to, na čom nám záleží.

Bizerba.

The logo for FARMARIA, featuring the word "FARMARIA" in a bold, blue, sans-serif font with a registered trademark symbol (®) to the right. The text is set against a light blue, slightly blurred background.

Peter Jančat
FARMARIA s.r.o.
Dolná ulica 241
962 61 Babiná
M: (+421) 905 754 002
E: bielek@dobrota.sk

Vážený pán Jančat,

Na základe našej komunikácie som pre Vás pripravil tento môj návrh, ktorý rieši situáciu u Vás.

V prípade, že by sa medzičasom niečo zmenilo, alebo by čokoľvek v našom riešení dostatočne nepokrývalo Vaše potreby, informujte ma prosím a ja to pre Vás rád dopracujem.

Nasledujúce riešenie je navrhnuté tak, aby bol zabezpečený optimálny chod Vašej prevádzky **a aby boli splnené všetky Vaše technické požiadavky:**



Automatický vertikálny nárezový stroj

VSP F

Nový vertikálny nárezový stroj VSP F s plne automatickou prevádzkou a najnovšími funkciami.



Automatický nárezový stroj VSP F má na výber tri režimy krájania - manuálny, plne automatický a poloautomatický. Ponúka mnoho spôsobov ukladania nakrájaných výrobkov. Vďaka ergonomickému tvaru a jednoduché a rýchle demontáži jednotlivých častí a príslušenstva zaručuje splnenie všetkých hygienických podmienok. Základom stroja je výkonný pohon nožov vďaka technológii Emotion®. Intuitívne ovládanie s technológiou SmarterSlicing zjednodušuje všetky činnosti spojené s krájaním, čistením a údržbou, čím pomáha maximalizovať životnosť a výkon krájača VSP F.

Výhody:

- Tri režimy krájania v jednom stroji (manuálny, poloautomatický a plne automatický)
- Jemné nastavenie hrúbky rezu v rozsahu 0-3 mm
- Hygienický dizajn:
 - o Vyberanie príslušenstva bez použitia náradia
 - o Odnímateľné komponenty Ceraclean®, vhodné do umývačky riadu
 - o Veľká vzdialenosť medzi nožom a motorovou vežou na jednoduché ručné čistenie
- Tichý a úsporný motor Emotion® na zvýšenie výkonu stroja
- Technológia Smarterslicing na zjednodušenie všetkých činností krájania, čistenia a údržby
- Systém Illuminácia na zvýšenie bezpečnosti

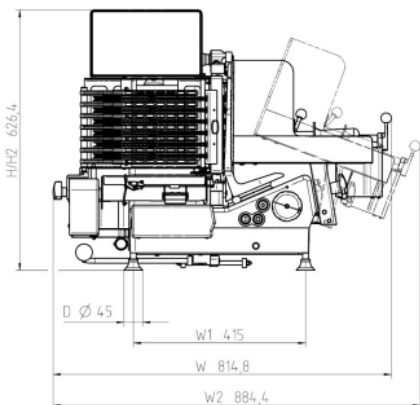
Oblasti a využitie:

- Obchod
- Mäsiarstvo
- Gastronómia
- Catering

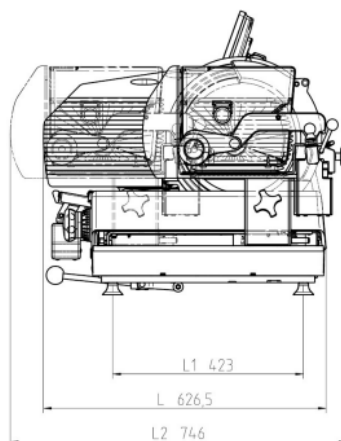


Základné technické údaje

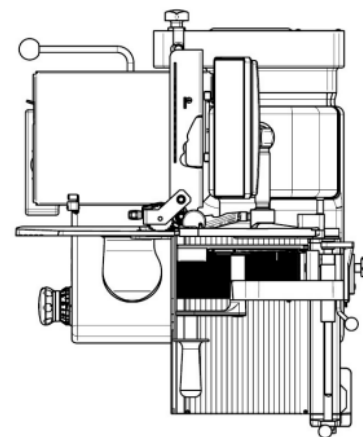
Vonkajšie rozmery D x Š x V	627 x 711 x 551 mm 7", štandard 627 x 815 x 627 mm 10", model s váhou
Pracovná plocha D2 x Š2 x V2	680 x 826 x 551 mm 7", štandard 746 x 885 x 627 mm 10", model s váhou
Elektrické údaje	100-120 V; 50/60 Hz; 1,9-2,3 A 1-fázový striedavý prúd s Emotion® 220-240 V; 50/60 Hz; 1,0 A 1-fázový striedavý prúd s Emotion®
Stupeň krytia	IP33
Veľkosť krájaného tovaru s odkladačom	Priemer: Ø 180 mm Kvadratické: Výška: 175 mm Šírka: 240 mm
Priemer noža	330 mm
Nastavenie hrúbky rezu	Plynule 0 - 24 mm bez systému odkladania Plynule 0,5 – 8 mm s odkladačom Jemné nastavenie 0 - 3 mm
Orientácia noža	0°
Použité materiály	Eloxovaný hliník Bizerba Ceraclean®- voliteľné Nehrdzavejúca oceľ Plasty
OPCIA: Integrovaná váha	Rozsah váživosti 0-3 000 g / 2 g interval



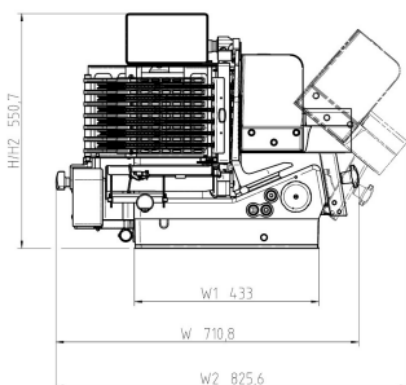
VSP F 10" display front view



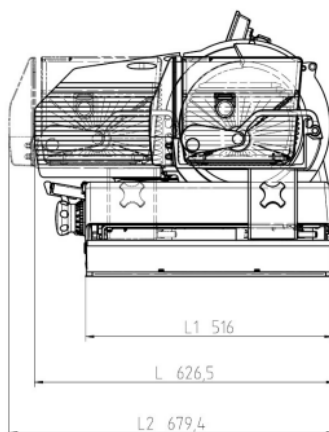
VSP F 10" display side view



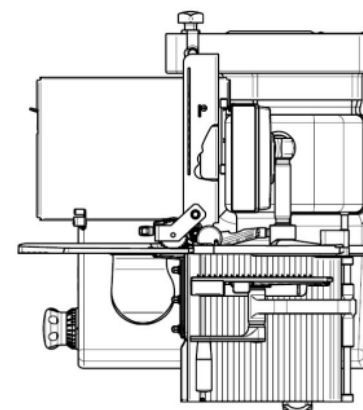
VSP F 10" display top view



VSP F 7" display front view



VSP F 7" display side view



VSP F 7" display top view

Cenové zhrnutie ponuky

Typ zariadenia	Jednotková cena (€) bez DPH *
Automatický vertikálny nárezový stroj VSP F	13 684 €
Inštalácia + zaškolenie	120 €
Doprava	90 €

*Uvedené ceny sú orientačné a môžu sa líšiť v závislosti od finálnej konfigurácie a aktuálnych cien. Náklady na dopravu a inštaláciu sa budú odvíjať od miesta a podmienok inštalácie po dohode.

*Doprava a inštalácia nie sú súčasťou cenovej ponuky

** Cena je kalkulovaná s inštaláciou v rámci štandardnej pracovnej doby spoločnosti Bizerba

Servisné kontrakty

Ak sa rozhodnete pre nákup zariadenia Bizerba, radi by sme Vám ponúkli servisné zmluvy, ktoré dopĺňajú služby Bizerba.

Predĺžená záruka

So zmluvou o predĺženej záruke si zachováte záručné nároky na Vaše zariadenia a systémy Bizerba nad rámec zákonnej lehoty o 12 až 36 mesiacov, ktoré zahŕňajú:

- Technická podpora v rámci našich pracovných hodín vrátane cestovných nákladov, samotného servisu a použitia originálnych náhradných dielov
- Vzdialená technická podpora na skrátenie prestojov vo výrobe (na rýchlu opravu nie je vždy potrebná návšteva technika)

Výhody predĺženej záručnej doby:

- Používajte originálne náhradné diely Bizerba na zachovanie záruky na zariadenia a systémy
- Vzdialená podpora na skrátenie času na identifikáciu poruchy a odstránenie príčiny problému
- Možnosť poskytnutia náhradného zariadenia počas trvania opravy (ak je to relevantné vzhľadom na povahu zariadenia)
- Jednoduchý spôsob platby – pri kúpe zariadenia zaplatíte len jednu sumu
- Záruku je možné predĺžiť o 12 až 36 mesiacov

Pravidelná ročná kontrola zariadenia

Zmluva o pravidelnej ročnej kontrole zariadení uvedených v zmluve obsahuje:

- 1*ročná kontrola zariadení uvedených v zmluve podľa kontrolných listov výrobcu (čistenie, nastavenie a kontrola zariadení, odporúčania na prípadnú výmenu náhradných dielov)
- Cestovné náklady

Výhody pravidelnej ročnej prehliadky:

- Zníženie neplánovaných prestojov
- Lepšia kontrola a plánovanie nákladov
- Zvýšená dostupnosť zariadení, čím sa znižuje možnosť ohrozenia výroby
- Plánovanie údržby podľa požiadaviek zákazníka
- Zníženie nákladov na prvé použitie zariadenia vďaka kontrole zariadenia a včasnej výmene poškodených dielov alebo dielov, ktoré by mohli spôsobiť ďalšie poškodenie

Ďalšie varianty:

- Zvýšenie počtu údržieb zariadení v priebehu roka
- Zmluva môže byť platná 12 až 60 mesiacov

Servisné kontrakty

Rozšírená dostupnosť

Uzatvorením zmluvy Rozšírená dostupnosť sa naše služby na Vašej pobočke stávajú prioritou. Po nahlásení problému Vás bude v dohodnutom čase kontaktovať kvalifikovaný technik, ktorý problém analyzuje telefonicky a príde priamo k Vám, ak nie je možné problém vyriešiť na diaľku.

Zmluva o rozšírenej dostupnosti zahŕňa:

- Dostupnosť linky servisnej podpory v stanovenom čase
- Dostupnosť servisného technika na rýchle vyriešenie problému
- Garantovaný čas na vyriešenie technických problémov kvalifikovaným servisným technikom

Výhody:

- Zabezpečenie plynulého chodu výroby bez dlhodobých prestojov a možných následných strát
- Skrátenie času, počas ktorého je zariadenie mimo prevádzky
- Dostupnosť servisnej linky v stanovenom čase
- Plánovanie údržby podľa požiadaviek zákazníka
- Zníženie prevádzkových nákladov zariadenia vďaka kontrole zariadenia a včasnej výmene poškodených dielov alebo dielov, ktoré by mohli spôsobiť ďalšie škody

Full service contract

Produkt Full service contract zahŕňa nasledujúce zmluvy/služby na zariadenie v rámci mesačného paušálu:

- Pravidelná ročná kontrola (viď vyššie)
- Vzdialená podpora – zmluva o vzdialenej podpore pokrýva všetky náklady na riešenie problémov so zariadením prostredníctvom vzdialeného prístupu a telefonického poradenstva bez účtovania za uskutočnené vzdialené spojenia.
- Repair contract – Zmluva o oprave pokrýva všetky náklady na riešenie problémov so zariadením a jeho nastavenie do výrobných nastavení, aby sa v prípade potreby umožnila základná prevádzka.
- Software maintenance – Bezplatná aktualizácia firmvéru zariadenia na aktuálnu verziu.
- Asset Management – Správa zariadení a evidencia dátumov na úradné overenie váh.

Výhody

- Lepšia kontrola a plánovanie nákladov (vopred definovaných a fixných)
- Zníženie neplánovaných prestojov
- Zvýšená dostupnosť zariadení, a tým znížená možnosť prerušenia výroby
- Plánovanie údržby podľa požiadaviek zákazníka
- Zníženie prevádzkových nákladov na zariadenie vďaka kontrole zariadenia a včasnej výmene poškodených dielov alebo dielov, ktoré by mohli spôsobiť ďalšie poškodenie

Ak máte záujem o ponúkaný alebo akýkoľvek iný produkt služby, neváhajte nás kontaktovať.

Výňatok zo všeobecných obchodných podmienok

Podmienky doručenia	Podľa zmluvy
Podmienky platby	Prevodom, individuálnou splatnosťou podľa platnej kúpnej zmluvy
Termín doručenia	Podľa typu zvolenej technológie
Spôsob dodania	Špedičná spoločnosť, najmä technik Bizerba
Záruka na výrobné vady	Základná - 12 mesiacov, voliteľná možnosť predĺženie záruky

Vyhradzujeme si právo odchyliť sa od obrázkov a nákresov.

Uvedené ceny sú vypočítané na základe predbežného dopytu bez konkrétneho overenia parametrov zákazníka. Vyhradzujeme si právo na odchýlky v konfigurácii zariadenia, a teda na úpravu ponukovej ceny po meraní na mieste inštalácie. Ponuka je bez záväzku uzatvorenia a je platná do 30.06.2026. Všetky ceny sú uvedené bez DPH.

Táto ponuka je určená len pre FARMARIA s.r.o. a jej poskytnutie tretím osobám by sa považovalo za porušenie dobrých obchodných vzťahov a VOP spoločnosti Bizerba Czech & Slovakia s.r.o.

Ak máte akékoľvek otázky alebo pripomienky, neváhajte ma kontaktovať.

Marek Franček

Bizerba Czech & Slovakia s.r.o. organizačná zložka

Južná trieda 44

040 01 Košice

Telefón: (+421) 908 496 905

E-mail: marek.francek@bizerba.com

www.bizerba.sk