

PARKOVÝ MOBILIÁR VRÁMCI IHRÍSK – TYPOVÉ LISTY

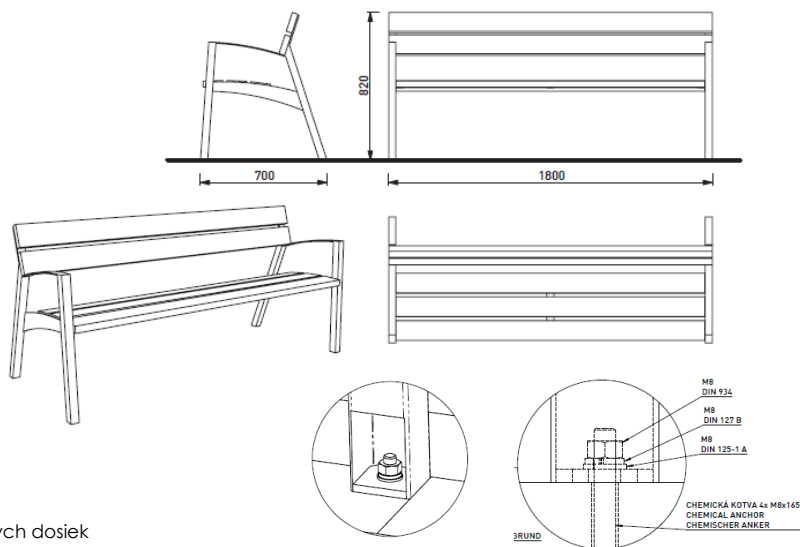
PRÍLOHA 7

PARKOVÝ MOBILIÁR vrámci detských a športových ihrísk

M1	Lavička s operadlom a podrúčkami	2
M2	Lavička s operadlom	2
M3	Lavička bez operadla	3
M4	Parková lavička s uzamykateľnými úložnými boxami	3
M5	Piknikový stôl s lavičkami - malý	4
M7	Piknikový stôl s lavičkami - veľký	5
M8	Stojan na bicykle	6
M11	Odpadkový kôš	6
M14	Lavička betónová	7
M17	Fontánka na pitie	7
M24	Drevené stupne	8

POZN.: Parkový mobiliár M6, M9,M10, M12, M13, M16, M18-M23 je súčasťou len SO3 PARKOVÝ MOBILIÁR.

M1 LAVIČKA S OPERADLOM A PODRÚČKAMI (ref. výrobok MMCITE LV156t alebo ekvivalent)



POPIS

Konštrukcia: ocelová konštrukcia, sedadlo i operadlo z drevených dosiek

Nosná kostra: dve bočnice zvarené z ocelových trubiek štvorcových profilov min. 38x 38 mm a 18 x 18 mm a výpalkov z ocelového plechu hrúbky min. 5 mm.

Sedadlo a operadlo: Sedadlo tvoria 3 dosky z masívneho tropického dreva s hustotou min. 890 kg/m³ obdĺžnikového prierezu min. 108 x 31 mm a s dĺžkou min. 1710 mm.

Operadlo tvoria 2 dosky z masívneho tropického dreva s hustotou min. 890 kg/m³, obdĺžnikového prierezu min. 108 x 31 mm, dĺžky min. 1790 mm

Povrchová úprava: Ocelová konštrukcia bočníc je opatrená ochrannou vrstvou zinku s hrúbkou min. 50 µm a práškovým vypalovaným lakom s hrúbkou min. 70 µm.

Kotvenie: kotvenie na dlažbu

MATERIÁLOVÉ PREVEDENIE

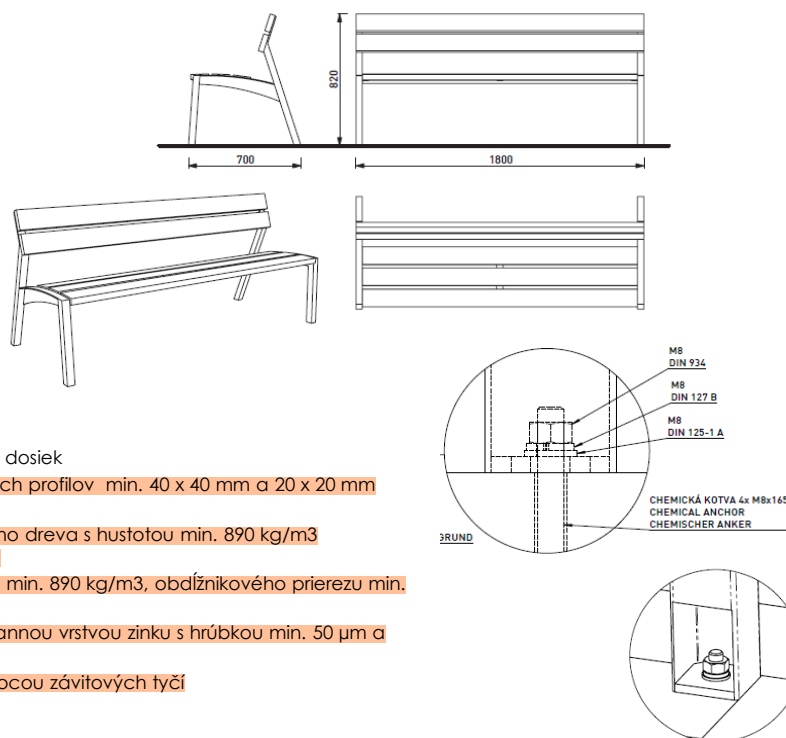
Drevené časti: tropické drevo, drevo s certifikátom FSC

Kovové časti - náter: antracitová šedá RAL7016

Tento typ lavičky sa nachádza pred vstupmi do bytových domov.

ZDROJ: <https://www.mmcite.com/sk/vera#lv155-156-157>

M2 LAVIČKA S OPERADLOM (ref. výrobok MMCITE LV151t alebo ekvivalent)



POPIS

Konštrukcia: ocelová konštrukcia, sedadlo i operadlo z drevených dosiek

Nosná kostra: Dve bočnice zvarené z ocelových trubiek štvorcových profilov min. 40 x 40 mm a 20 x 20 mm a výpalkov z ocelového plechu hrúbky min. 5 mm.

Sedadlo a operadlo: Sedadlo tvoria 3 dosky z masívneho tropického dreva s hustotou min. 890 kg/m³ obdĺžnikového prierezu min. 110 x 33 mm a s dĺžkou min. 1718 mm.

Operadlo tvoria 2 dosky z masívneho tropického dreva s hustotou min. 890 kg/m³, obdĺžnikového prierezu min. 110 x 33 mm, dĺžky min. 1800 mm

Povrchová úprava: Ocelová konštrukcia bočníc je opatrená ochrannou vrstvou zinku s hrúbkou min. 50 µm a práškovým vypalovaným lakom s hrúbkou min. 70 µm.

Kotvenie: kotvenie na dlažbu alebo do betónového základu pomocou závitových tyčí

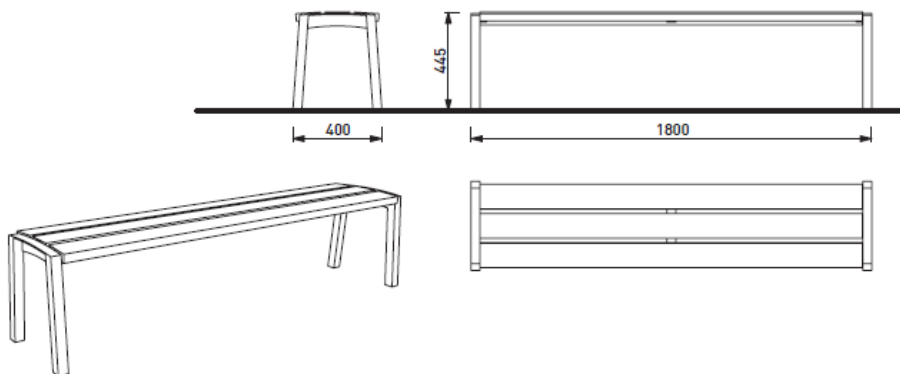
MATERIÁLOVÉ PREVEDENIE

Drevené časti: tropické drevo, drevo s certifikátom FSC

Kovové časti - náter: antracitová šedá RAL7016

ZDROJ: <https://www.mmcite.com/sk/vera#lv150-151-152>

M3 LAVIČKA BEZ OPERADLA (ref. výrobok MMCITE LV1111t alebo ekvivalent)



POPIS

Konštrukcia: ocelová konštrukcia spojená s drevenými doskami z tropického dreva o min. hustote 890kg/m³

Povrchová úprava: ocelová konštrukcia bočníc je opatrená ochrannou vrstvou zinku o min. vrstve 60 µm a práškovým vypalovaným lakom o min. vrstve 70 µm NDFI

Nosná kostra: dve bočnice zvarené z ocelových trubiek štvorcového profilu o min. rozmere 40x40mm a 20x20mm a výpalkov z ocelového plechu hrúbky 5mm

Sedadlo: tvoria 3 dosky z masívneho tropického dreva o min. hustote 870 kg/m³ obdĺžnikového prierezu min. rozmeru 109x30 mm a dĺžky min. 1715 mm

Kotvenie: kotvenie na dlažbu alebo do betónového základu pomocou závitových tyčí

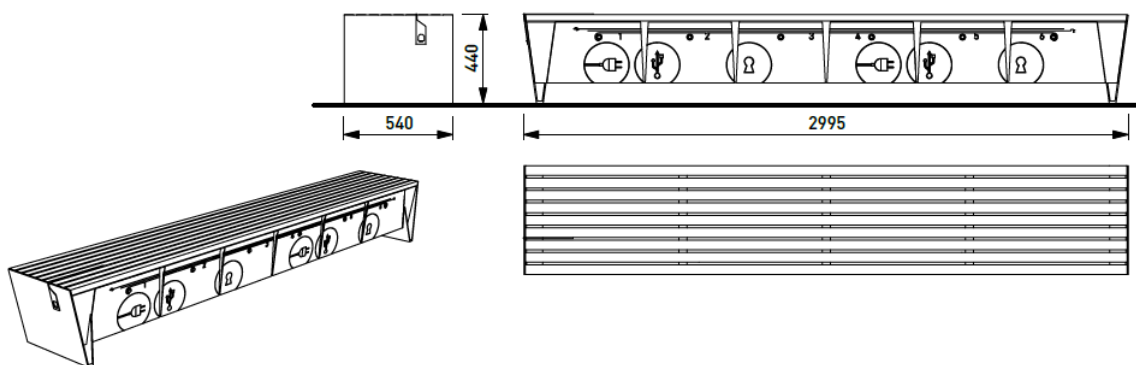
MATERIÁLOVÉ PREVEDENIE

Drevené časti: tropické drevo, drevo s certifikátom FSC

Kovové časti - náter: antracitová šedá RAL7016

ZDROJ: <https://www.mmcite.com/sk/vera#lv110-111>

M4 PARKOVÁ LAVIČKA S UZAMYKATEĽNÝMI ÚLOŽNÝMI BOXAMI (ref. výrobok MMCITE EBQ110-02t alebo ekvivalent)



POPIS

Konštrukcia: kombinovaná konštrukcia oceľ – hliník so šiestimi uzamykateľnými schránkami na cyklistickú výbavu, drevené lamely, boxy, zamykanie, (USB napájanie, napájanie pre elektro bicykle nie je súčasťou)

Sedák: drevené lamely z masívneho dreva, drevo s hustotou min. 890 kg/m³

Povrchová úprava: ocelová konštrukcia opatrená ochrannou vrstvou zinku a práškovým vypalovaným lakom

Kotvenie: kotvenie na dlažbu alebo do betónového základu pomocou závitových tyčí M8

MATERIÁLOVÉ PREVEDENIE

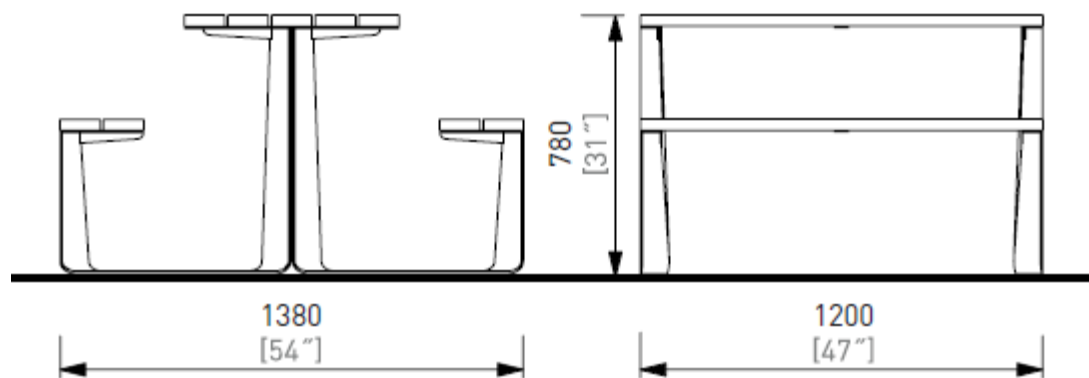
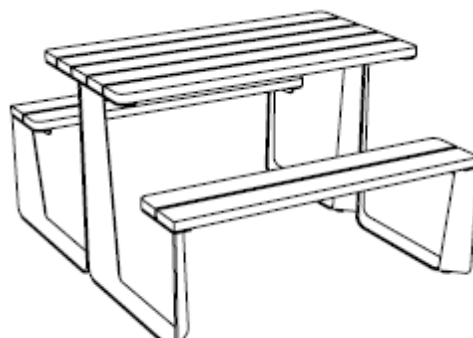
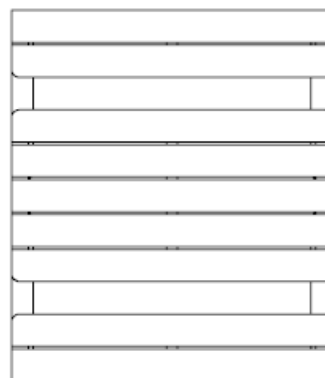
Drevené časti: tropické drevo, drevo s certifikátom FSC

Kovové časti - náter: antracitová šedá RAL7016



ZDROJ: <https://www.mmcite.com/sk/eblocq#ebq110-01>

M5 PIKNIKOVÝ STÔL S LAVIČKAMI - MALÝ (ref. výrobok MMCITE RTS150f alebo ekvivalent)



POPIS

Konštrukcia: zinkovaná oceľová konštrukcia spojená s drevenými doskami pomocou šroubovacích spojov z nerez, dosky z masívneho dreva obdĺžnikového prierezu

Kotvenie: voľne položené alebo kotvené na dlažbu do betónového základu pomocou závitových tyčí

Povrchová úprava: Oceľová konštrukcia je opatrená ochrannou vrstvou zinku hrúbky min. 80 µm a práškovým vypalovaným lakom hrúbky min. 80 µm

Sedadlo a doska stolu: dosky z masívneho tropického dreva o min. hustote 890 kg/m³ obdĺžnikového prierezu

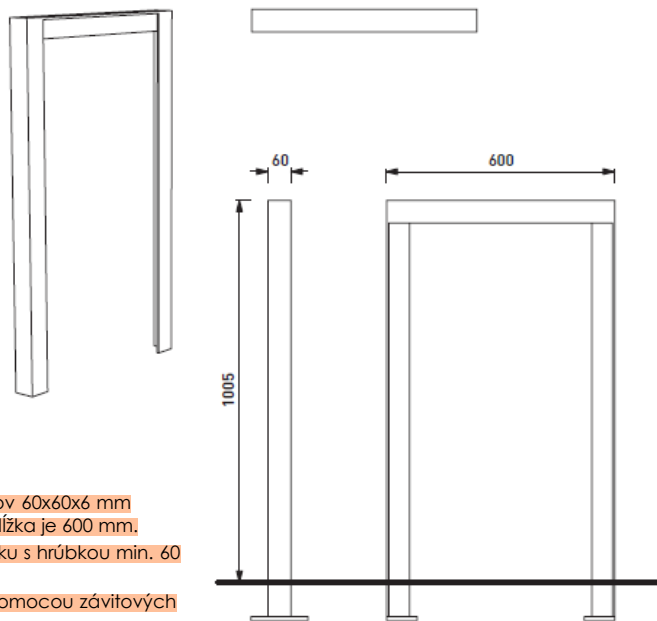
MATERIÁLOVÉ PREVEDENIE

Drevené časti: tropické drevo, drevo s certifikátom FSC

Kovové časti - náter: antracitová šedá RAL7016

ZDROJ: <https://www.mmcite.com/sk/raustser>

M8 STOJAN NA BICYKLE (ref. výrobok MMCITE SL505 alebo ekvivalent)



POPIS

Konštrukcia: ocelová konštrukcia z L-profilu

Nosná kostra: telo stojana tvorí zvarenec z ocelového L-profilu min. rozmerov 60x60x6 mm a plechových výpalkov hrúbky min. 10 mm. Min. výška je 1000 mm a min. dĺžka je 600 mm.

Povrchová úprava: ocelová konštrukcia je opatrená ochrannou vrstvou zinku s hrúbkou min. 60 µm a práškovým vypalovaným lakom s hrúbkou min. 20 µm

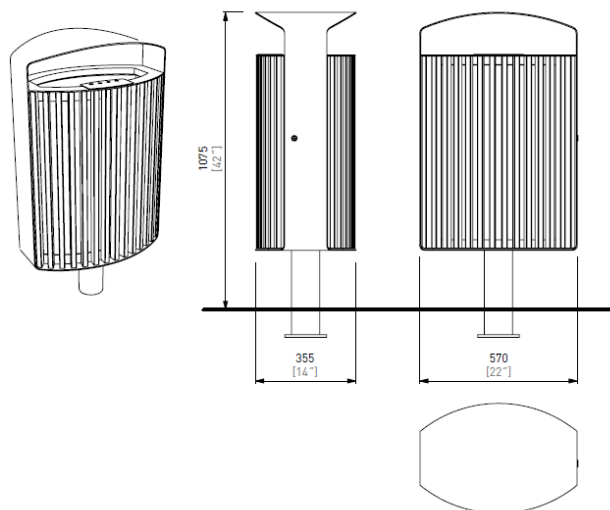
Kotvenie: kotvenie na dlažbu alebo betónového základu v úrovni terénu pomocou závitových tyčí M12

MATERIÁLOVÉ PREVEDENIE

Kovové časti - náter: antracitová šedá RAL7016

ZDROJ: <https://www.mmcite.com/sk/lotlimit-bike#sl505>

M11 ODPADKOVÝ KÔŠ (ref. výrobok MMCITÉ LN115t alebo ekvivalent)



POPIS

Konštrukcia: ocelová kostra, opláštenie drevenými lamelami, popolník s antikorovým zhášačom cigariet, 70l

Povrchová úprava: ocelová konštrukcia je opatrená ochrannou vrstvou zinku s hrúbkou min. 80 µm a práškovým vypalovacím lakom s hrúbkou min. 80 µm

Opláštenie: 28 lamiel z tropického dreva obdĺžnikového prierezu 35 x 20 mm, drevo o hustote 870 kg/m³

Vnútorá nádoba: ohýbaný pozinkovaný plech hrúbky min. 0,8 mm, objem min 70l

Ďalšie vybavenie: nerezový zhášač cigariet a popolník vstavaný vo vnútornej nádobe, objem min. 0,5

záмок s trojhranom min. 9 mm

Kotvenie: kotvenie pod úrovňou dlažby alebo do betónového základu pomocou závitových tyčí

MATERIÁLOVÉ PREVEDENIE

Drevené časti: tropické drevo, drevo s certifikátom FSC

Kovové časti - náter: antracitová šedá RAL7016

ZDROJ: <https://www.mmcite.com/sk/lena#ln115-116>