

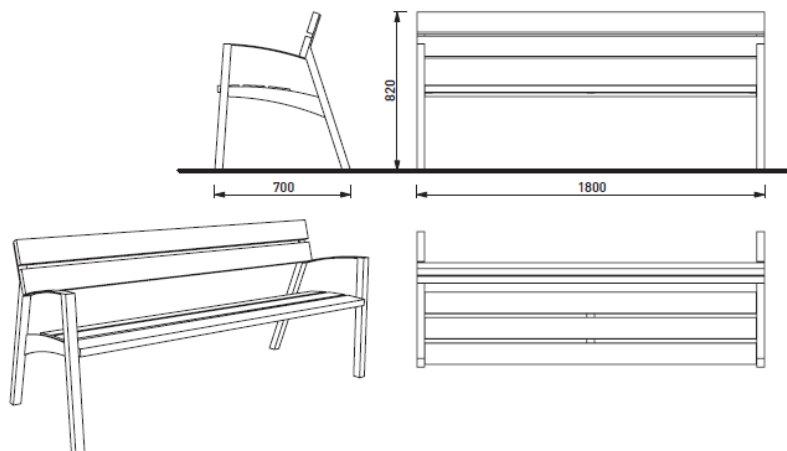
**TYPOVÉ LISTY
PRÍLOHA 2**
PARKOVÝ MOBILIÁR

M1 Lavička s operadlom a podrúčkami	2
M21 Oblúčková parková lavička	2
M22 Kruhový stôl	3
M23 Taburet	3
M6 Šachový stôl s jednolavičkami	4
M9 Lavička ´Waterdrop´	5
M10 Altánok so zelenou strechou	6
M11 Odpadkový kôš	7
M12 Kocka na sedenie	7
M13 Kváder na sedenie	8
M15 Sušiak na bielizeň	8
M16 Búdka na odkazy	9
M17 Fontánka na pitie	11
M18 Tabuľa na kreslenie v oddychovej zóne ´Cesta medí´	11
M19 Informačná tabuľa ´Cesta medí´	12
M20 Ohnisko	12
M24 Drevené stupne	13

HERNÉ PRVKY (V RÁMCI ODDYCHOVÝCH PLÔCH)

HP13 Otáčací tanier	14
HP14 Sieť na hojdanie	15

M1 LAVIČKA S OPERADLOM A PODRÚČKAMI (ref. výrobok MMCITE LV156t alebo ekvivalent)



POPIS

Konštrukcia: ocelová konštrukcia, sedadlo i operadlo z drevených dosiek

Nosná kostra: dve bočnice zvarené z ocelových trubiek štvorcových profilov min. 38x 38 mm a 18 x 18 mm a výpalkov z ocelového plechu hrúbky min. 5 mm.

Sedadlo a operadlo: Sedadlo tvoria 3 dosky z masívneho tropického dreva s hustotou min. 890 kg/m³ obdĺžnikového prierezu min. 108 x 31 mm a s dĺžkou min. 1710 mm.

Operadlo tvoria 2 dosky z masívneho tropického dreva s hustotou min. 890 kg/m³, obdĺžnikového prierezu min. 108 x 31mm, dĺžky min. 1790 mm

Povrchová úprava: Ocelová konštrukcia bočníc je opatrená ochrannou vrstvou zinku s hrúbkou min. 50 µm a práškovým vypalovaným lakom s hrúbkou min. 70 µm.

Kotvenie: kotvenie na dlažbu

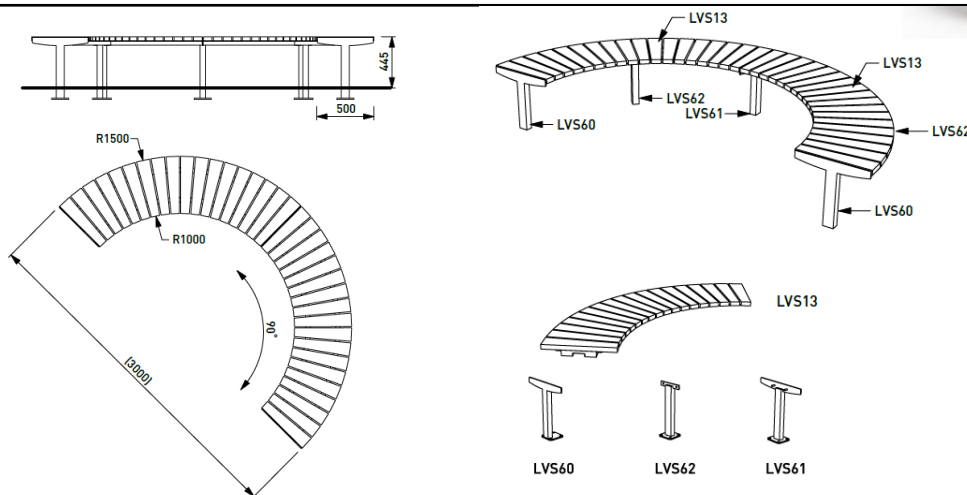
MATERIÁLOVÉ PREVEDENIE

Drevené časti: tropické drevo, drevo s certifikátom FSC

Kovové časti - náter: antracitová šedá RAL7016

ZDROJ: <https://www.mmcite.com/sk/vera#lv155-156-157>

M21 OBLÚKOVÁ PARKOVÁ LAVIČKA (ref. výrobok MMCITE LVS610t_LVS13t / LVS60 / LVS61 / LVS62 alebo ekvivalent)



POPIS

Konštrukcia: zinkovaná ocelová konštrukcia povrchovo upravená práškovým vypalovaným lakom. Sedadlo tvoria dosky z masívneho dreva. Polomer oblúka cca 1500mm, výšec à 90°

Povrchová úprava: ocelová konštrukcia bočníc je opatrená ochrannou vrstvou zinku s hrúbkou min. 80 µm a práškovým vypalovaným lakom s hrúbkou min. 80 µm.

Nosná kostra: bočnice zvarené z trubky obdĺžnikového profilu a výpalkov z ocelového plechu hrúbky, rám sedadla zvarený z výpalkov z ocelového plechu

Sedadlo: segmenty z masívneho tropického dreva s certifikátom FSC, s hustotou min. 890 kg/m³ spojené s ocelovým rámom

Kotvenie: kotvenie na dlažbu alebo do betónového základu pomocou závitových tyčí

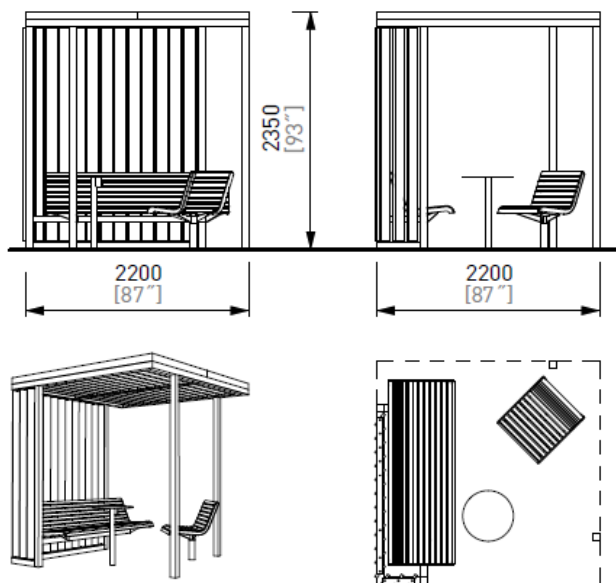
MATERIÁLOVÉ PREVEDENIE

Drevené časti: tropické drevo, drevo s certifikátom FSC

Kovové časti - náter: antracitová šedá RAL7016

ZDROJ: <https://www.mmcite.com/sk/vera-solo#lvs610-650>

M10 ALTÁNOK SO ZELENOU STRECHOU (ZOSTAVA 3 ks) (ref. výrobok MMCITÉ CUB102 – ZOSTAVA CUBY MEET alebo ekvivalent)



POPIS

Konštrukcia: **pozinkovaná** ocelová konštrukcia s drevenými žalúziami na stenách a s vegetačnou strechou **zmontovaná** pomocou skrutkovacích spojov z nerez.

Povrchová úprava: ocelová konštrukcia je opatrená vrstvou zinku o min. vrstve: 50 µm a práškovým vypalovaným lakom o vrstve min. 70 µm

Nosná kostra: nosné stĺpy a strešný rám tvorí zvarovaná ocelová konštrukcia štvorcových profilov a ocelového plechu. Rám slúži ako nosná konštrukcia drevenej výplne bočnej steny a strechy prístrešku

Výplň bočnej steny: lamely zo smrekovcového dreva s hustotou min. 550 kg/m³

Strešná krytina: vegetačná vrstva

Mobiliár: lavička zavesená na nosnej konštrukcii, otáčavé kreslo z tropického dreva s certifikátom FSC a stôl z ocelevej konštrukcie.

Kotvenie: kotvenie pod dlažbu alebo v zhuŕnennom teréne do betónového základu pomocou závitových tyčí

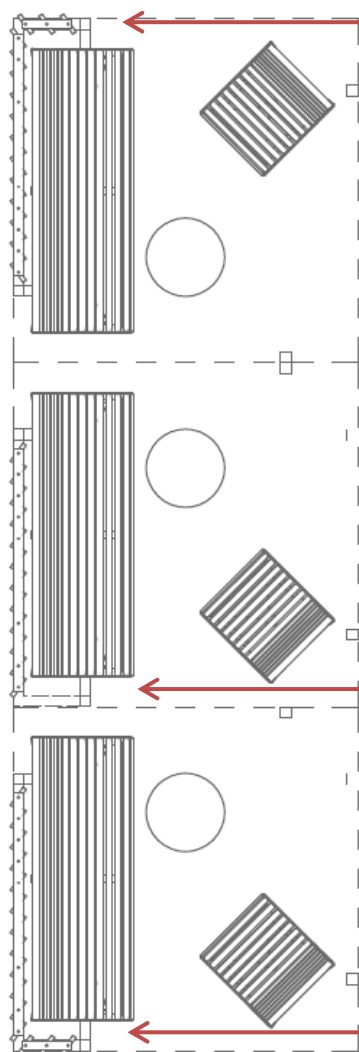
MATERIÁLOVÉ PREVEDENIE

Drevené časti: smrekovec

Drevené časti mobiliáru: tropické drevo s certifikátom FSC

Kovové časti - náter: antracitová šedá RAL7016

UMIESTNENIE ALTÁNKOV



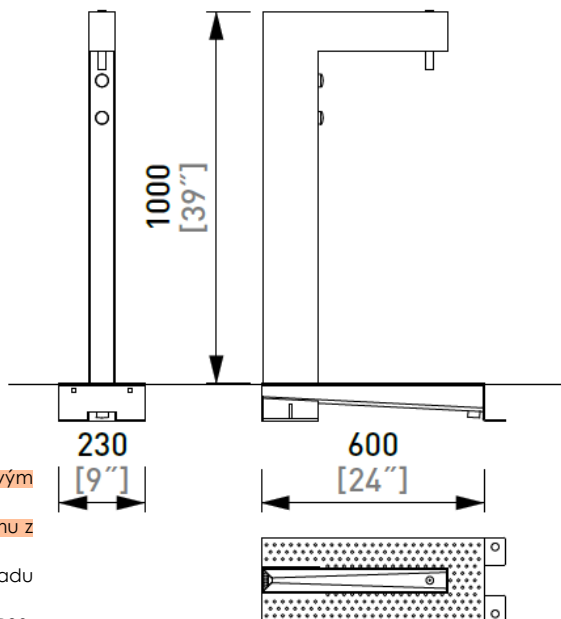
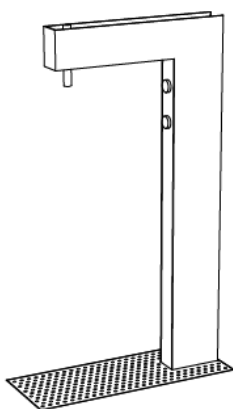
BOČNÁ STENA S DREVENÝMI ŽALÚZIAMI

BEZ BOČNEJ STENY S DREVENÝMI ŽALÚZIAMI

BOČNÁ STENA S DREVENÝMI ŽALÚZIAMI

ZDROJ: <https://www.mmcite.com/sk/cuby-meet#cub102>

M17 FONTÁNKA NA PITIE (ref. výrobok MMCITÉ **FNS200** alebo ekvivalent)



POPIS

Mechanická fontánka na pitie bez misky.

Konštrukcia: oceľová konštrukcia opatrená zinkovou povrchovou úpravou a práškovým lakom, odtokový žlab nehrdzavejúcej ocele

Telo: zostava skladajúca sa zo zvarenca rámu a odtokového žlabu, odtokového systému z ocele

Kotvenie: kotvenie pod dlažbu alebo do zhutneného terénu do betónového základu pomocou kotviaceho dielu

Technické údaje: fontánka na pitie je osadená samozatvárateľným ventilom TR30. Ovládanie je zvlášť pre vrchnú a spodnú trysku.

Náter: antracitová šedá RAL7016

Technické údaje: Pítko je osadené tlačidlovým samozatváracím ventilom TR30. Redukčný ventil a sítko sú súčasťou dodávky. Na odvod prebytočnej vody slúžia inštalčné a odpadové hadice s prekrytím 0,5 m od tela fontány. Dve trysky zaručujúce smer vody nahor a nadol.

Doporučené parametre redukčného balenia: maximálny vstupný tlak: 0,6 Mpa

Na zimu treba vodu vypustiť

ZDROJ: <https://www.mmcite.com/sk/fons#fns200>

M18 TABUĽA NA KRESLENIE V ODDYCHOVEJ ZÓNE CESTA MEDI (ref. prvok na mieru alebo ekvivalent)



POPIS

Rozmer: 1500x700 mm

Konštrukcia: cortenový plech

Kotvenie: kotvenie do betónového základu