

Fakultná nemocnica s poliklinikou Žilina

ul. Vojtecha Spanyola 43

012 07 Žilina

Váš list zo dňa:
Your letter DD.
Ihr Schreiben vom

Vaša značka:
Your ref.
Ihr Zeichen

Naša značka:
Our ref.
Unser Zeichen

Vybavuje/Tel:
Contact
Sachbearbeiter

Banská Bystrica:

Puškárová Lucia
421 918 674 643

29.09 2020

Žiadosť o vysvetlenie súťažných podkladov v rámci zriadeného Dynamického nákupného systému pre Operačné stoly - E. Operačný stôl oddelenie urológie III

Otázka č. 1

Verejný obstarávateľ v rámci zriadeného Dynamického nákupného systému pre Operačné stoly - E. Operačný stôl oddelenie urológie, v súťažných podkladoch, v časti Príloha B Špecifikácia predmetu zákazky: E. Operačný stôl oddelenie urológie požaduje:

- *Univerzálna doska stola s SFC polstrovaním s 2 párami motorov a pevnou nohou stola.*

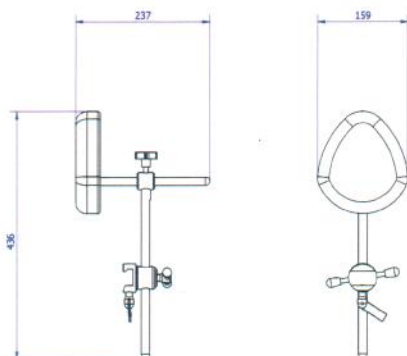
Bude verejný obstarávateľ akceptovať aj univerzálnu dosku stola s SFC polstrovaním s 1 motorom pre pohon čerpadla na hydraulický pohon jednotlivých pohybov operačného stola.

Otázka č. 2

Verejný obstarávateľ v rámci zriadeného Dynamického nákupného systému pre Operačné stoly - E. Operačný stôl oddelenie urológie, v súťažných podkladoch, v časti Príloha B Špecifikácia predmetu zákazky: E. Operačný stôl oddelenie urológie požaduje:

- *Pubis–sacrum–sternum podpera tela pacienta (85 x 85 mm).*

Bude verejný obstarávateľ akceptovať aj Pubis–sacrum–sternum podperu tela pacienta s rozmermi 436 x 270 x 159 mm?



4-09-019 Pubic support

RADIX spol. s r.o., Kremnička 36, 974 05 Banská Bystrica, Slovensko
tel.: +421 48 414 29 02, fax: +421 48 411 26 23, mobil: +421 908 928 473, e-mail: radix@radix.sk

Otázka č. 3

Verejný obstarávateľ v rámci zriadeného Dynamického nákupného systému pre Operačné stoly - E. Operačný stôl oddelenie urológie, v súťažných podkladoch, v časti Príloha B Špecifikácia predmetu zákazky: E. Operačný stôl oddelenie urológie požaduje:

- *Back–buttock podpera tela pacienta (170 x 120 mm).*

Bude verejný obstarávateľ akceptovať aj Back–buttock podperu tela pacienta s rovného rozmermi 90 x 200 mm?

Otázka č. 4

Verejný obstarávateľ v rámci zriadeného Dynamického nákupného systému pre Operačné stoly - E. Operačný stôl oddelenie urológie, v súťažných podkladoch, v časti Príloha B Špecifikácia predmetu zákazky: E. Operačný stôl oddelenie urológie požaduje:

- *Laterálna podpera tela pacienta (215 x 100 mm).*

Bude verejný obstarávateľ akceptovať aj laterálnu podperu tela pacienta s rozmermi 185 x85 mm?



Martin Renčo
konateľ R A D I X spol. s r.o.



RADIX spol. s r.o., Kremnička 36, 974 05 Banská Bystrica, Slovensko
tel.: +421 48 414 29 02, fax: +421 48 411 26 23, mobil: +421 908 928 473, e-mail: radix@radix.sk
Zápis v OR OS Banská Bystrica vložka č. 156/S odd. Sro