



Ponuka č.20210709_časť 1

DODÁVATEL:

BioTech s.r.o.
Kresánkova 12
841 05 Bratislava

IČ: 35768444, DIČ: SK2020221797
tel: +421 2 54 77 44 88, fax: +421 2 32 20 10 48
e-mail: info@ibiotech.sk
Internet: www.ibiotech.sk

ODBERATEL:

UNIVERZITA KOMENSKÉHO V BRATISLAVE
JESSENOVA LEKÁRSKA FAKULTA V MARTINE
Malá Hora 4A, 036 01 Martin

Dátum: 9.7.2021

časť 1 zákazky:

"Modulárny automatický systém pre kompletný manažment vzoriek biologického materiálu"

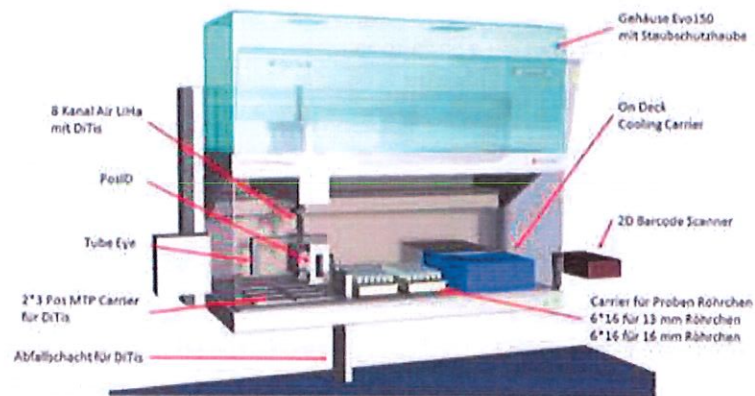
Časť pre prípravu vzoriek - Freedom EVO 150 / Tecan Group Ltd.

Séria Freedom EVO je jednou z najviac populárnych a spoľahlivých systémov na trhu s viac ako 5 000 systémov nainštalovaných po celom svete. Ponúka výber rôznych pracovných stolov, s modularitou building block, ktorá prináša pohodlnú škálovateľnosť, osvedčenú manipuláciu s kvapalinami, ľahko použiteľnú robotiku a pokročilé riadenie procesov v dosahu každého pracovníka v laboratóriu. Táto flexibilná platforma vám umožňuje vytvoriť si systém podľa konkrétnych potrieb.

• Schopnosť pracovať so vzorkami biologického materiálu umiestnené v štandardných odberových skúmavkách pre odber krvi (t.j. nie sú vyžadované špecifické odberové skúmavky kompatibilné len s jedným systémom)
• Schopnosť čítať min.lineárne (1D) a 2D čiarové kódy (čítačka kódov)
• Automatická pipetácia – vytvorenie min. 5 alikvotov s min. objemom 200 uL pri 8 nezávislých pipetovacích linkách
• Chybové hlásenia pri vytvorení vzorky s menším ako požadovaným objemom
• Schopnosť ukladať vzorky do min. 96 jamkových platničiek
• Čas naplnenie jednej 96 jamkovej platničky je max 90 min.
• Schopnosť identifikovať každú vzorku (skúmavku) samostatne
• Príslušenstvo na bezpečné odstraňovanie prebytočnej/ostávajúcej vzorky s hlásením zaplnenia
• Schopnosť pripraviť vzorky do úložného systému
• Spotrebný materiál (jednorazové špičky, a min. 96 jamkové zásobníky) pre pilotné testovanie zariadenia, kompatibilné s ponúkaným zariadením v počte min. 50 000
• Osobný PC s potrebným hardvérom a softvérom na ovládanie zariadenia a spúšťanie protokolov pipetovania a prechladenia
• Schopnosť tvorby automatického protokolu o spracovaní vzoriek
• Integrovaný ovládaci informačný systém



- Vonkajšie rozmery 870 x 1450 x 780 mm
- Hmotnosť 130 kg
- Možnosť až 3 ramien v jednom čase (výber zo 7)
- Rozsah pipetovaných objemov 0.5 to 5000 μ l



odkazy na technické špecifikácie:

<https://lifesciences.tecan.com/freedom-evo-platform?p=tab--1>



Časť pre archiváciu vzoriek - Brooks BioStore II Quadbank / Brooks Automation, Ltd.

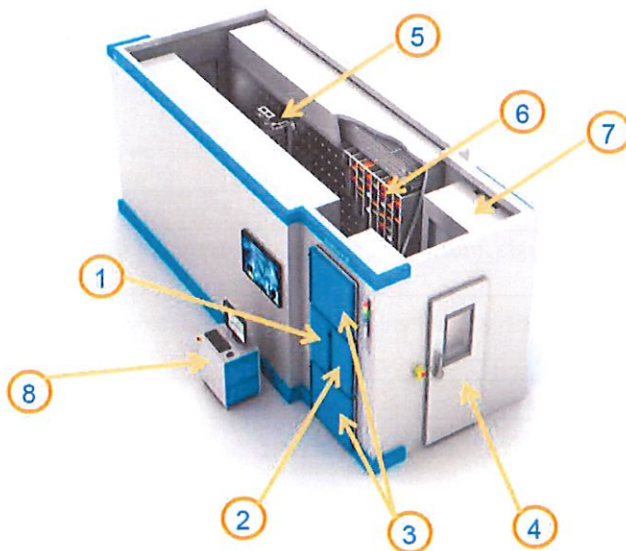
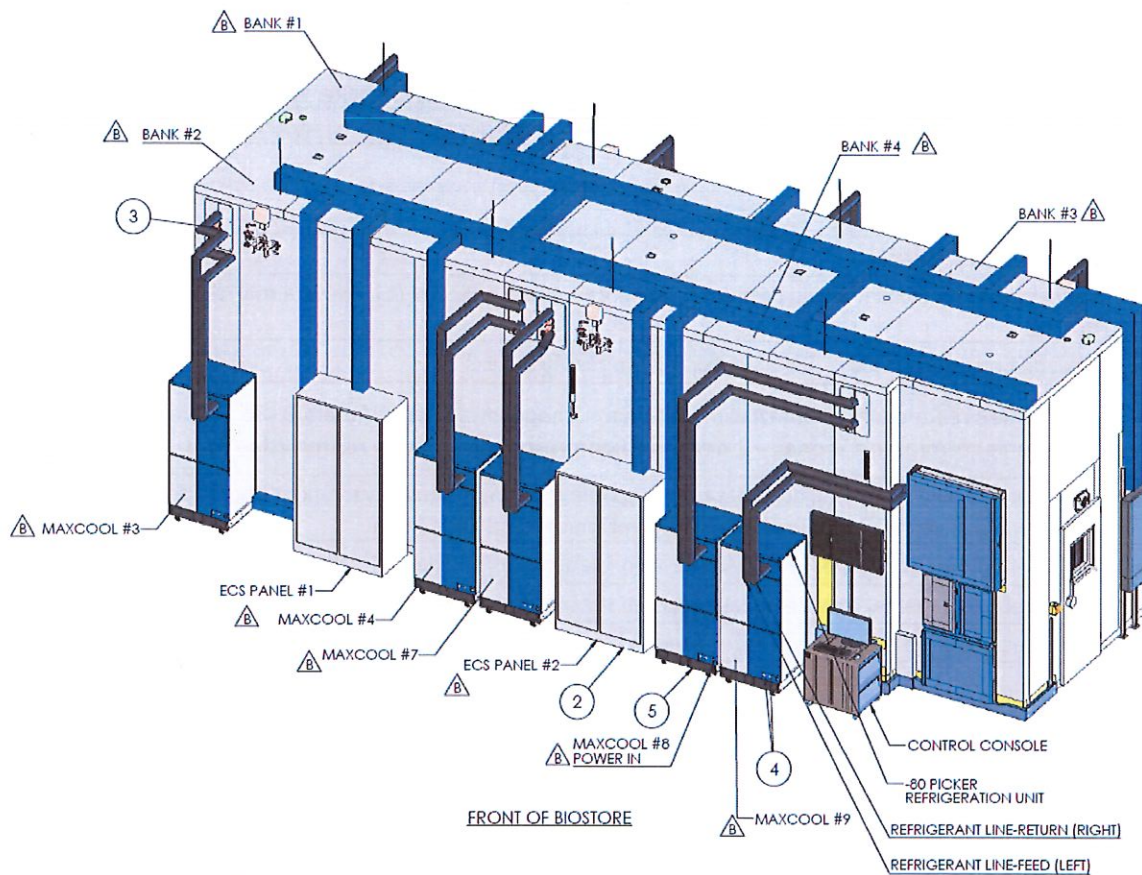
BioStore II je jediný automatizovaný a biologický úložný systém na správu vzoriek, ktorý poskytuje flexibilné, modulárne riešenia s bezpečnosťou a spoľahlivosťou, ktorá presne zapadá do požiadaviek zákazníka biobanky. Je ideálny pre biobanky na pracoviskách, ktoré sa snažia efektívne spravovať inventárne vzorky pri minimalizácii teplotného cyklu, ktorý zhoršuje kvalitu vzorky.

Oddelená robotika BioStore II umožňuje cielený prístup ku vzorke a servisovaným častiam systému, zatiaľ čo zvyšok systému zostáva v prevádzke - maximalizácia prevádzkyschopnosti systému.

<ul style="list-style-type: none">• Kompaktné zariadenie
<ul style="list-style-type: none">• Policový systém uskladnenia s posuvným ramenom medzi policami (t.j. nie veľa malých mraziacich boxov)
<ul style="list-style-type: none">• Základná mraziaca teplota -80°C s maximálnym rozptylom $\pm 3^\circ \text{C}$
<ul style="list-style-type: none">• Zariadenie s redundantným mraziacim systémom schopným zabezpečiť teplotu -80 ° C pre zabránenie rozmrazenia vzoriek – 2 nezávislé kompresory pracujúce v režime 2dni/5dní
<ul style="list-style-type: none">• Automatické ovládanie – t.j. automatické vkladanie predpripravených vzoriek, automatický výber požadovaných vzoriek, oddelené od vlastnej mraziacej časti zariadenia
<ul style="list-style-type: none">• Možnosť údržby, servisu, opravy, zariadenia pri zabezpečení základnej mraziacej teploty
<ul style="list-style-type: none">• Zabezpečenie tepelnej izolácie počas prepravy vzoriek do a zo zariadenia
<ul style="list-style-type: none">• Zabezpečenie pred predčasným rozmrazením resp. rozmrazením neautorizovanou osobou
<ul style="list-style-type: none">• Kapacita skladovania: Min. 4 mil. 200 uL kryoskúmaviek (kompatibilných so zariadením) Alebo Min. 3,4 mil. 600 uL kryoskúmaviek (kompatibilných so zariadením) a Min. 1,7 mil. 1000 uL kryoskúmaviek (kompatibilných so zariadením)
<ul style="list-style-type: none">• Možnosť prepojenia na externý zdroj tekutého dusíka
<ul style="list-style-type: none">• Zabezpečenie cez UPS v prípade výpadku elektrickej energie, možnosť napojenia na externý záložný zdroj
<ul style="list-style-type: none">• Osobný PC s potrebným hardvérom a softvérom na ovládanie zariadenia a spúšťanie protokolov na manažment vzoriek
<ul style="list-style-type: none">• Integrovaný ovládací informačný systém – STRATA
<ul style="list-style-type: none">• Automatické oznamovanie poruchy autorizovaným osobám (napr. SMS, e-mail)
<ul style="list-style-type: none">• Možnosť napojenia systému na poplašný systém budovy



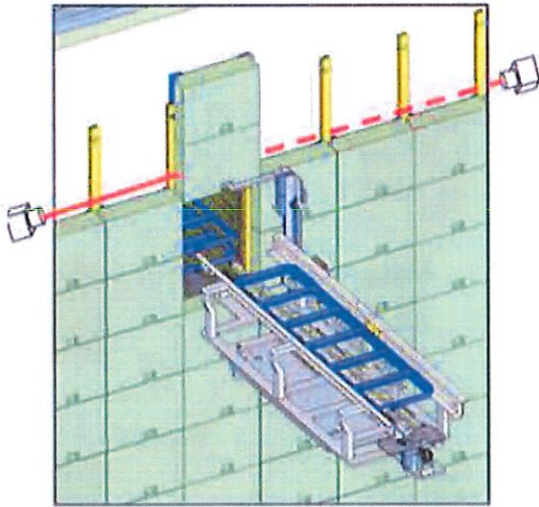
- široká škála kapacitných možností - k dispozícii je od 70 000 až po viac ako 10 miliónov uložených skúmaviek
- zvláda najširší rozsah laboratórneho vybavenia vrátane kryovialiek, SBS formátovaných skúmaviek, platničky SBS a ďalšie
- dynamické úložný policový systém maximalizuje hustotu skladovania
- vonkajšie rozmery d11300 x š3200 x v4200 mm



1. Sample Input/Output
2. Imaging – Barcode Identification
3. Selectors (-20°C)
4. Maintenance Access
5. Tray Shuttle (-20°C)
6. Storage Area Tile Wall (-80°C)
7. Selectors (-80°C)
8. Control Console / PC's



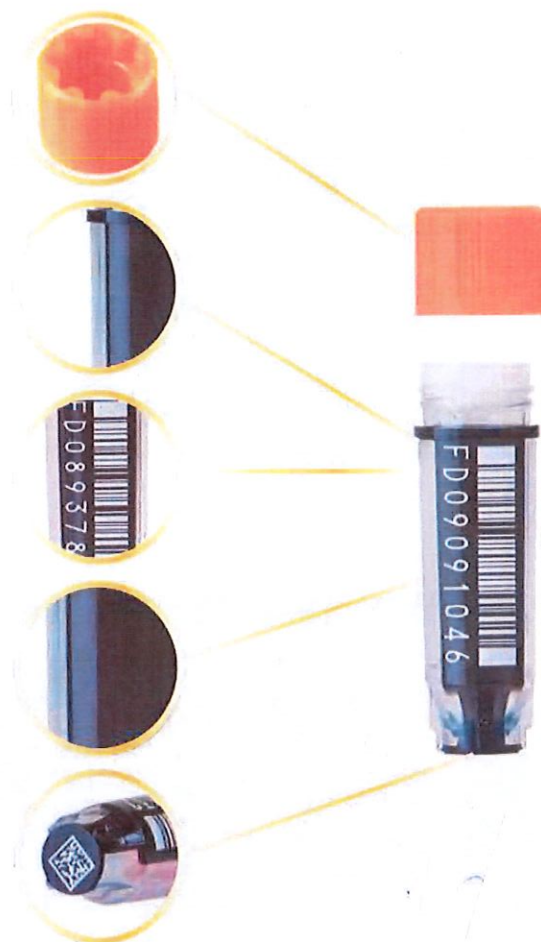
- dverka sú otvorené max.8 sekúnd
- otvorená plocha zodpovedá 0,4% celkovej skladovacej plochy
- vnútro systému sledujú kamery
- posuvné rameno vnútri systému je laserovo navádzané ku konkrétnemu skladovaciemu portu
- naraz môže niesť na uskladnenie 6 boxov s platničkami





Innovative technologies for your laboratory

HiTech
innovative



odkazy na technické špecifikácie:

<https://www.brookslifesciences.com/products/biostore-ii-80-c-automated-storage-system>

<https://www.brookslifesciences.com/products/strata-sample-management-software>



Ponuka č.20210709_časť 3

DODÁVATEL:

BioTech s.r.o.
Kresánkova 12
841 05 Bratislava

IČ: 35768444, DIČ: SK2020221797
tel: +421 2 54 77 44 88, fax: +421 2 32 20 10 48
e-mail: info@ibitech.sk
Internet: www.ibitech.sk

ODBERATEL:

UNIVERZITA KOMENSKÉHO V BRATISLAVE
JESSENOVA LEKÁRSKA FAKULTA
V MARTINE
Malá Hora 4A, 036 01 Martin

Dátum: 9.7.2021

časť 3 zákazky:

" LIMS (Laboratory Information Management System) "

Limfinity®

- Limfinity® je komplexná cloudová platforma, ktorú je možné nakonfigurovať tak, aby vyhovovala vašim LIMS požiadavkám, biobankingu, správe vzoriek, správe klinických štúdií, potrebám NGS a ďalším.
- Limfinity® je bezpečná a kompatibilná cloudová platforma LIMS, ktorá poskytuje komplexný rámec pre aplikácie na podnikovej úrovni. Vďaka výkonným vstavaným funkciám nakonfigurovaným tak, aby vyhovovali vašim jedinečným potrebám, je Limfinity schopná spracovať širokú škálu vzoriek.
- Medzi unikátne funkcie patrí nástroj na tvorbu formulárov, robustný modul na sledovanie „workflow“, zabezpečenie založené na plnom dosledovaní krokov – „audit trails“, mapovanie úložných boxov a platničiek a oveľa viac.

Softvér schopný riadiť prípravu a archiváciu vzoriek počas celej doby ich uskladnenia

Softvér schopný riadiť a kontrolovať reagenty a spotrebný materiál používaný v priebehu procesov prípravy a archivácie vzoriek

Možnosť sledovania kompletného „workflow“ vzorky a pod.

Možnosť riadenia zásob (inventarizácia, sledovanie šarže a expirácie zásob)

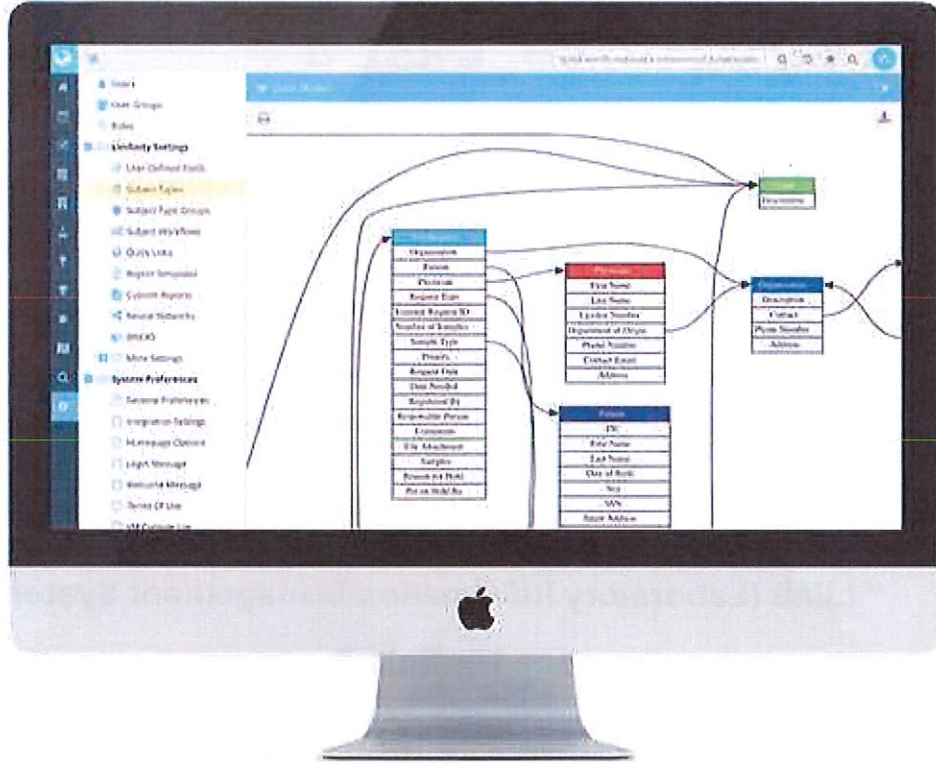
Možnosť sledovania využitia a obsadenosti, servisných služieb a kalibrácie

Možnosť sledovania servisných služieb a kalibrácie

Užívateľsky prívetivé pracovné prostredie

Možnosť prepojiť na externé LIMSs

Možnosť zdefinovania rôznych úrovní prístupu na základe oprávnení



odkazy na technické špecifikácie:

<https://www.brookslifesciences.com/informatics-platforms/LIMS#limfinity-lim/>



Ponuka č.20210709_časť 2

DODÁVATEL:

BioTech s.r.o.
Kresánkova 12
841 05 Bratislava

IČ: 35768444, DIČ: SK2020221797
tel: +421 2 54 77 44 88, fax: +421 2 32 20 10 48
e-mail: info@ibiotech.sk
Internet: www.ibiotech.sk

ODBERATEL:

UNIVERZITA KOMENSKÉHO V BRATISLAVE
JESSENOVA LEKÁRSKA FAKULTA
V MARTINE
Malá Hora 4A, 036 01 Martin

Dátum: 9.7.2021

časť 2 zákazky:

"Komplexný systém pre manažment vzoriek biologického materiálu"

Časť pre archiváciu vzoriek - BIOSTORE III 1800 CRYO/ Brooks Automation, Ltd.

BioStore™ III Cryo je plne automatizovaný systém skladovania a vydávania vzoriek na báze LN2 pri -190°C ($\pm 6^{\circ}\text{C}$). BioStore III Cryo výrazne znižuje riziko úrazu pri manipulácii so vzorkou skladovanou v tekutom dusíku, ponúka administrátorom definované prístupy k vzorkám a plnú LIMS konektivitu

Súčasťou systému je prenosný kontajner CryoPod™, ktorý udrží vzorky počas presunu z a do laboratória v bezpečnej teplote od -196°C do max. -150°C viac ako 3 hodiny.





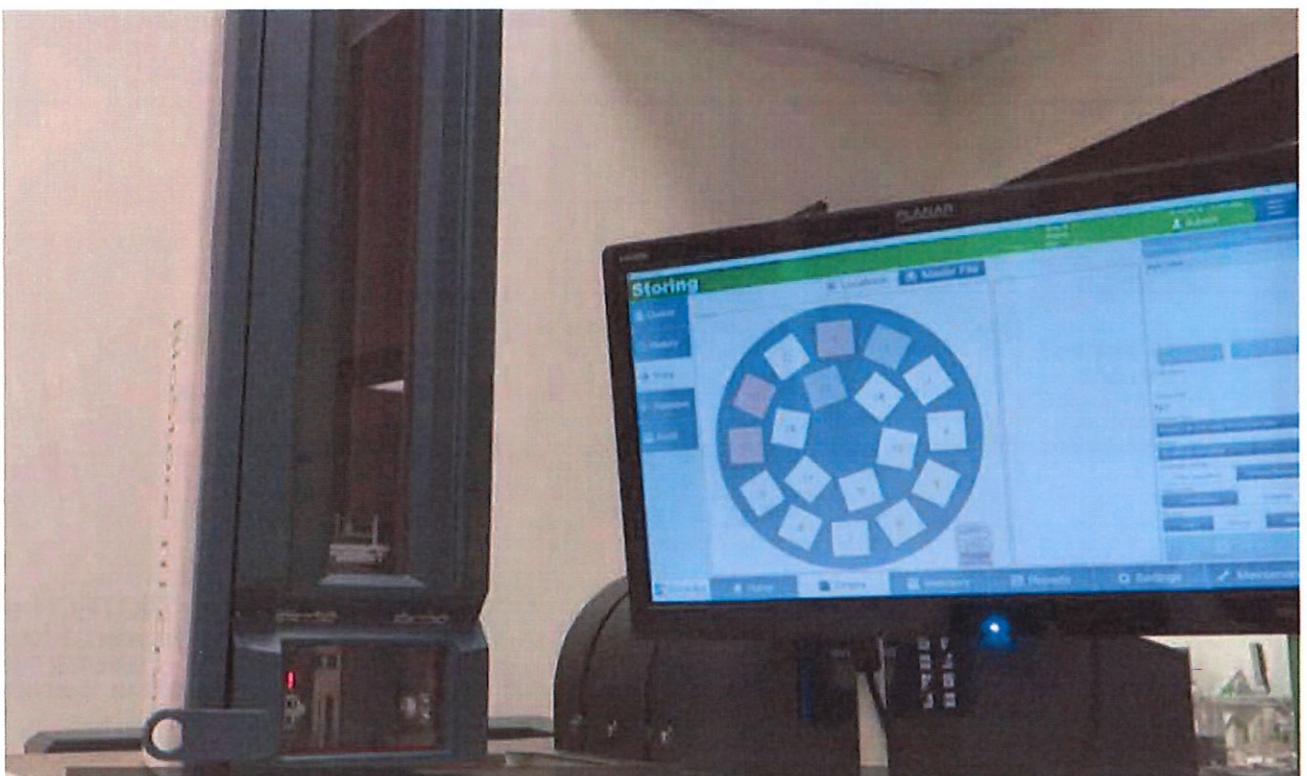
Základná mraziaca teplota -190 °C s maximálnym rozptylom ± 6 ° C
Teplota vo vnútri zariadenia generovaná pomocou odparovania kvapalného dusíka, aby sa vytvorila suchá a ľadová atmosféra vo vnútri zariadenia (bez mechanického kompresora)
Uzavreté (kompaktné) zariadenie, aby sa zabránilo vniknutiu vlhkosti a kontaminácii (do vnútornej časti zariadenia)
Ochrana obsluhujúcich zamestnancov pred priamym kontaktom s kvapalným dusíkom s ultra nízkou teplotou
Bez potreby vyhrievaných manipulačných rukavíc
Integrovaný automatizovaný (robotický) systém na prácu vo vnútri archivačných nádob s možnosťou nastavenia: - vkladania a vyberania kryoskúmaviek podľa kódov - identifikácie vzorky vrátane komunikácie s databázou vzoriek
Možnosť rozšírenia automatizovaného systému o úložné moduly, interný a externý automatizovaný systém bez ovplyvnenia už uskladnených vzoriek
Transportné boxy na prenos materiálu z a do kryonádoby s teplotou aspoň -150°C ktorú box udrží aspoň 3 hodiny
Chladenie transportného boxu na princípe LN2 ale bez kontaktu vzoriek s LN2
Schopnosť nepretržitej prevádzky
Schopnosť čítať min. lineárne (1D) a 2D čiarové kódy (čítačka kódov) na zmrazených vzorkách
Systém by mal byť prispôsobiteľný širokému spektru formátov vzoriek (kryoskúmavky, mikroplatničky a pod.)
Kapacita skladovania: 123 488 - 1000 uL kryoskúmaviek (kompatibilných so zariadením)
Alebo
63 000 - 2000 uL kryoskúmaviek (kompatibilných so zariadením)
Možnosť prepojenia na externý zdroj tekutého dusíka
Zabezpečenie cez UPS v prípade výpadku elektrickej energie, možnosť napojenia na externý záložný zdroj
Osobný PC s potrebným hardvérom a softvérom na ovládanie zariadenia a spúšťanie protokolov na manažment vzoriek
Integrovaný laboratórny informačný manažment systém
Automatické oznamovanie poruchy autorizovaným osobám (napr. SMS, e-mail)
Možnosť napojenia systému na poplašný systém budovy

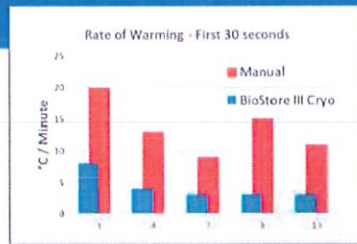
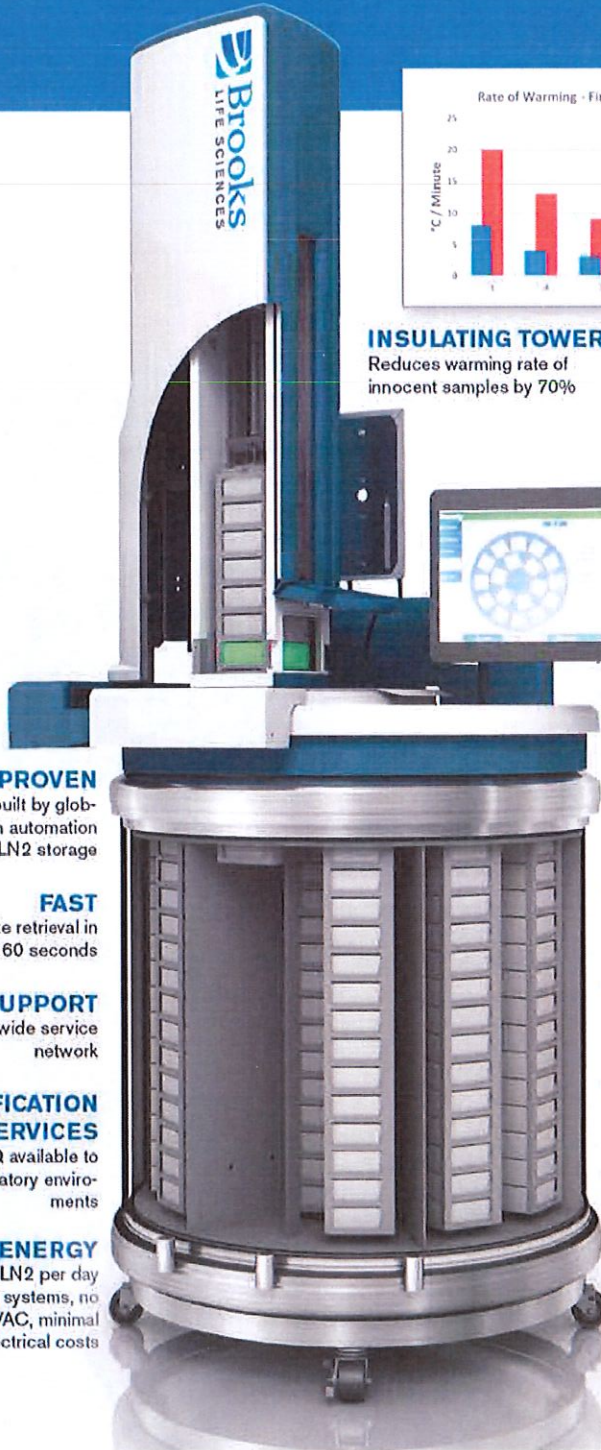
- Vonkajšie rozmery d1524 x š2007 x v3175 mm
- Hmotnosť prázdneho systému 1067 kg
- Hmotnosť naloženého systému 1691 kg
- Statická výdrž odparu – 23 dní do teploty -135°C
- Denný odpar LN2 – 13,6L



BioTech
innovative

Innovative technologies for your laboratory





INSULATING TOWER

Reduces warming rate of innocent samples by 70%

BioStore III industry leading automated cryogenic storage combines the best in sample security, data management and inventory control.

PROVEN
Designed and built by global leaders in automation and LN2 storage

FAST
Box or Cassette retrieval in <60 seconds

SUPPORT
Brooks worldwide service network

QUALIFICATION SERVICES
IQ/OQ/PQ available to meet regulatory environments

GREEN ENERGY
< 15L of LN2 per day on largest systems, no additional HVAC, minimal electrical costs

SIMPLE USER INTERFACE
Intuitive touchscreen control

SECURE
Access and inventories restricted to pre-authorized users

USER SAFETY
Ergonomic design minimizes PPE requirements and reduces injury risk

DISASTER PROTECTION
Days of protection in case of electrical failure or LN2 interruption

REGULATORY
21-CFR-Part 11 compliant with LIMS connectivity

FLEXIBLE
Compatible* with a wide array of boxes, cassettes or SBS racks



*confirm your specific cassette dimensions for compatibility

odkazy na technické špecifikácie:

<https://www.brookslifesciences.com/products/biostore-iii-cryo-190-c-system>

Príloha č. 5 Návrh na plnenie kritérií

Predmet zákazky	Komplexný systém pre biobanking
Verejný obstarávateľ	Univerzita Komenského v Bratislave Jesseniova lekárska fakulta v Martine
Uchádzač:	
Obchodné meno uchádzača:	BIOTECH s.r.o.
Sídlo:	Kresánkova 12, 84105 Bratislava
IČO:	35768444
Kontaktná osoba uchádzača (meno, priezvisko e-mail + telefón):	Miloš Čebík, cebik@ibiotech.sk , 0905791502

Návrh uchádzača na plnenie kritéria (vyplní uchádzač)

Časť 1 zákazky: Modulárny automatický systém pre kompletný manažment vzoriek biologického materiálu*

položka	Návrh na plnenie v EUR bez DPH	Návrh na plnenie v EUR s DPH
Celková cena za dodanie predmetu zákazky	3 696.920,00	4 436.304,00

Časť 2 zákazky: Komplexný systém pre manažment vzoriek biologického materiálu *

položka	Návrh na plnenie v EUR bez DPH	Návrh na plnenie v EUR s DPH
Celková cena za dodanie predmetu zákazky .	734.600,00	881.520,00

Časť 3 zákazky: LIMS (Laboratory Information Management System)*

položka	Návrh na plnenie v EUR bez DPH	Návrh na plnenie v EUR s DPH
Celková cena za dodanie predmetu zákazky .	487.900,00	585.480,00

V Bratislave dňa 9.7.2021


RNDr. Petr Kvapil, kon ..l

KÚPNA ZMLUVA

uzatvorená podľa § 409 a nasl. Obchodného zákonníka

Článok I

Zmluvné strany

Predávajúci: BIOTECH s.r.o.
Sídlo: Kresánkova 12, 84105 Bratislava
V mene predávajúceho koná: RNDr.Petr Kvapil
Bankové spojenie: ČSOB Bratislava
Číslo účtu: 802152823/7500
IBAN: SK04 7500 0000 0008 0215 2823
SWIFT: CEKOSKBX
IČO: 35768444
DIČ: 2020221797
IČ DPH: SK2020221797

Zapísaný v Obchodnom registri Okresného súdu Bratislava I oddiel: Sro vložka č.19240/B
(ďalej len „predávajúci“)

Kupujúci: Univerzita Komenského v Bratislave
Sídlo: Šafárikovo nám. č. 6, P.O.BOX 440, 814 99 Bratislava
Konajúci prostredníctvom: prof. JUDr. Marek Števíček, PhD., rektor UK
Univerzita Komenského v Bratislave Jesseniova lekárska fakulta v Martine
Sídlo: Malá Hora 4A/10701
036 01 Martin
Konajúci prostredníctvom: prof. MUDr. Andrea Čalkovská, DrSc., dekanke JLF UK
Sídlo: Malá Hora 4A/10701, 036 01 Martin
Bankové spojenie: Štátna pokladnica
IBAN: SK47 8180 0000 0070 0065 1710
IČO: 00397865

IČ DPH: SK2020845332

DIČ: 2020845332

IBAN: bude spresnené k dátumu podpisu zmluvy (ďalej len „kupujúci“)

Východiskovým podkladom na uzatvorenie tejto kúpnej zmluvy na dodávku tovaru (ďalej len „zmluva“) sú súťažné podklady a ponuka predávajúceho zo dňa 9.7.2021 predložená vo verejnej súťaži s názvom „**Komplexný systém pre biobanking**“ vyhlásenej vo Vestníku verejného obstarávania č. 141/2021 - zo dňa 16.06.2021 pod číslom 29615 - MST v rámci zadávania nadlimitnej zákazky podľa zákona č. 343/2015 Z. z. o verejnom obstarávaní a o zmene a doplnení niektorých zákonov v znení neskorších predpisov (ďalej len „zákon o verejnom obstarávaní“).

Článok II

Predmet zmluvy

2.1 Predmetom zmluvy je záväzok predávajúceho dodať prístroje a zariadenia (ďalej aj „tovar“ alebo „predmet zmluvy“) v rozsahu:

2.1.1 dodanie prístrojov a zariadení – časť 3 zákazky: LIMS (Laboratory Information Management System)

Technické parametre (špecifikácia), funkčné vlastnosti predmetu zmluvy, množstvo sú uvedené v prílohe č. 1 tejto zmluvy.

2.1.2 inštalácia, zaškolenie, kalibrácia, protokolárne skúšky, validácia protokolov a zaškolenie používateľov, záručný servis v trvaní 12 mesiacov v rozsahu podmienok, stanovených výrobcom a technická podpora v režime 24/7.

2.2 Predávajúci sa zaväzuje riadne a včas dodať tovar, realizovať inštaláciu, uvedenie do prevádzky, zaškolenie a kupujúci sa zaväzuje zaplatiť dohodnutú cenu za podmienok dohodnutých v tejto zmluve.

2.3 Predávajúci sa zaväzuje poskytnúť kupujúcemu ku všetkým dodávaným prístrojom a zariadeniam atesty, certifikáty, vyhlásenia o zhode a doplňujúce podklady k nim pokiaľ sú tieto pre dané prístroje a zariadenia požadované podľa príslušných smerníc (predovšetkým pre použitie v zdravotníctve) a to najneskôr ku dňu ich dodania. V prípade dodania tovaru bez predloženia požadovaného dokladu kupujúci takýto tovar neprevezme.

Článok III

Termín a miesto dodania/plnenia

3.1 Predávajúci sa zaväzuje dodať predmet zmluvy podľa článku II bodu 2.1. zmluvy na miesto dodania podľa bodu 3.2 tohto článku zmluvy vrátane zabezpečenia dopravy, a to najneskôr do 12 mesiacov odo dňa nadobudnutia účinnosti tejto zmluvy, ak sa zmluvné strany nedohodnú inak. Spolu s dodaním tovaru odovzdá kupujúcemu doklady potrebné na prevzatie predmetu zmluvy.

3.2 Miestom dodania/plnenia predmetu zmluvy je: Univerzita Komenského v Bratislave, Jesseniova lekárska fakulta v Martine, pracovisko Malá Hora 4, 036 01 Martin.

3.3 Kupujúci sa zaväzuje prevziať predmet zmluvy, ktorý bol dodaný riadne a včas, podľa článku II bodu 2.1 zmluvy v súlade s jeho požiadavkami uvedenými v tejto zmluve. V opačnom prípade si kupujúci vyhradzuje právo predmet zmluvy neprevziať a nezaplatiť zaň dohodnutú cenu.

Článok IV

Cena

4.1 Cena za plnenie celého predmetu zmluvy je stanovená dohodou zmluvných strán v eurách podľa zákona Národnej rady Slovenskej republiky č. 18/1996 Z. z. o cenách v znení neskorších predpisov a vyhlášky Ministerstva financií Slovenskej republiky č. 87/1996 Z. z., ktorou sa vykonáva zákon č. 18/1996 Z. z. o cenách v znení neskorších predpisov.

Kúpna cena je nemenná počas celej doby platnosti a účinnosti tejto Zmluvy

4.2 Celková cena za predmet zmluvy je zmluvnými stranami dohodnutá vo výške:

Celková cena bez DPH 487.900,00 EUR

20 % sadzba DPH 97.580,00 EUR

Celková cena s DPH 585.480,00 EUR (slovom: päťstoosemdesiatpäťtisíc štyristoosemdesiat eur).

Podrobná cenová kalkulácia predmetu zmluvy tvorí prílohu č. 2 tejto zmluvy.

Ak je Predávajúci identifikovaný pre DPH v inom členskom štáte EÚ a tovar bude do SR prepravený z iného členského štátu EÚ, tento Predávajúci nebude pri plnení Zmluvy fakturovať DPH. Kupujúci bude povinný odvieť DPH v SR podľa zákona č. 222/2004 Z.z..

4.3 Ak predávajúci nie je platiteľom DPH uvedie celkovú cenu za predmet zmluvy bez DPH. V prípade, ak sa predávajúci, ktorý nie je platiteľom DPH počas plnenia zmluvy stane platiteľom DPH, táto skutočnosť nie je dôvodom na zmenu dohodnutej ceny za predmet zmluvy a cena sa nezvyšuje o príslušnú sadzbu DPH.

4.4 Jednotkové ceny za jednotlivé položky predmetu zmluvy sú uvedené v prílohe č. 2 tejto zmluvy. Celková cena za predmet zmluvy je daná súčtom cien za jednotlivé položky predmetu zmluvy, ktoré sú stanovené súčinom jednotkových cien a množstva uvedeného v prílohe č.2 tejto zmluvy.

4.5 Celková cena predmetu zmluvy uvedená v prílohe č. 2 tejto zmluvy zahŕňa všetky náklady predávajúceho súvisiace s dodaním predmetu zmluvy podľa článku II. tejto zmluvy.

4.6 Predávajúcemu nevznikne nárok na úhradu akýchkoľvek dodatočných nákladov, ktoré si nezapočítal do celkovej ceny za predmet zmluvy. Všetky ceny predložené predávajúcim zohľadňujú primerané, preukázateľné náklady a primeraný zisk.

Článok V

Platobné podmienky

5.1 Zmluvné strany sa dohodli, že úhrada za predmet zmluvy bude realizovaná bezhotovostným platobným stykom.

5.2 Cena tovaru je splatná nasledovne::

a) prvú faktúru vo výške 50% z celkovej ceny, t.j 292.740,00 EUR predávajúci vystaví do 30 dní po nadobudnutí účinnosti tejto zmluvy.

b) druhú faktúru vo výške 50% z celkovej ceny, t.j. vo výške 292.740,00 EUR predávajúci vystaví - do 30 dní od dodania predmetu zmluvy podľa článkov II a III tejto zmluvy a podpísania odovzdávacieho/preberacieho protokolu (dodacieho listu) poverenými zástupcami oboch zmluvných strán. Protokoly (dodací list) budú neoddeliteľnou prílohou faktúry na 2.časť dohodnutej ceny.

5.3 Splatnosť faktúr je najneskôr do 60 dní odo dňa jej doručenia do podateľne kupujúceho.

5.4 Predávajúcim vystavená faktúra ako daňový doklad musí byť vyhotovená v súlade s ustanoveniami zákona č. 222/2004 Z. z. o dani z pridanej hodnoty v znení neskorších predpisov.

5.5 Predávajúci sa zaväzuje vyhotovené faktúry zaslať listinne a to bezodkladne po ich vyhotovení. Miestom doručenia faktúry v listinnej forme je Jesseniova lekárska fakulta UK v Martine, Malá Hora 10701/4A, 036 01 Martin. Všetky faktúry a objednávky vyplývajúce z tejto dohody podliehajú povinnosti zverejnenia zo strany kupujúceho.

5.6 V prípade, ak faktúra vystavená predávajúcim nebude obsahovať všetky zákonom stanovené náležitosti alebo bude obsahovať nesprávne alebo neúplné údaje, kupujúci má právo takúto faktúru vrátiť predávajúcemu na jej doplnenie, resp. opravu a predávajúci je povinný podľa charakteru nedostatku vystaviť novú, opravenú, resp. doplnenú faktúru s novou lehotou splatnosti.

Článok VI

Podmienky dodania/plnenia

6.1 Predávajúci dodá tovar, ktorý je certifikovaný a schválený na dovoz a predaj v Slovenskej republike, resp. v rámci Európskej únie a bude vyhovovať platným medzinárodným normám, STN a všeobecne záväzným právnym predpisom.

6.2 Predávajúci určuje zodpovedných zamestnancov na kontakt s kupujúcim a spôsob komunikácie pri dodaní predmetu zmluvy a záručného servisu nasledovne:

Zodpovedným zástupcom predávajúceho je/sú: Mgr.Miloš Čebík (tel. 02/54774488, email: info@ibiotech.sk).

6.3 Predávajúci je povinný spresniť deň a hodinu dodania predmetu zmluvy telefonicky, alebo správou zaslanou elektronickou poštou, minimálne dva pracovné dni pred jeho dodaním a tento termín musí písomne potvrdiť zodpovedný zástupca kupujúceho.

6.4 V prípade neoznámenej termínu dodávky tovaru, kupujúci nie je povinný prevziať dodávku v deň jej doručenia, ale až v nasledujúci pracovný deň. Náklady spojené s odmietnutím prevzatia neoznámenej dodávky znáša predávajúci.

6.5 Odovzdanie predmetu zmluvy kupujúcemu podľa článku III zmluvy bude uskutočnené zodpovedným zástupcom predávajúceho v mieste dodania/plnenia, v dohodnutej špecifikácii, termíne, cene, kvalite, množstve a rozsahu. Dopravu na miesto dodania/plnenia predmetu zmluvy zabezpečuje predávajúci na vlastné náklady.

6.6 Pri dodaní predmetu zmluvy predávajúci odovzdá kupujúcemu doklady potrebné na prevzatie a užívanie predmetu zmluvy, vrátane príslušných medicínskych atestov.

6.7 Prevzatie predmetu zmluvy podľa článku III zmluvy sa bude vykonávať protokolom o odovzdaní/prevzatí predmetu zmluvy, na základe odovzdávacieho/preberacieho protokolu (dodacieho listu), ktorý odsúhlasia a potvrdia poverení zástupcovia oboch zmluvných strán.

6.8 Odovzdávací/preberací protokol (dodací list) bude podkladom pre vystavenie faktúr.

6.9 Dodávka sa bude považovať za splnenú dodaním predmetu zmluvy v súlade s bodom 2.1 tejto zmluvy.

Článok VII

Vlastnícke právo

7.1 Predávajúci znáša riziko spojené s dodaním predmetu zmluvy (poškodenie, odcudzenie a pod.) až do dňa jeho odovzdania a prevzatia kupujúcim.

7.2 Vlastnícke právo k predmetu zmluvy prechádza na kupujúceho dňom riadneho splnenia záväzku, t. j. dňom riadneho a včasného dodania predmetu zmluvy, podpísaním odovzdávacieho/preberacieho protokolu poverenými zástupcami oboch zmluvných strán a po následnom zaplatení dohodnutej ceny/jej časti.

Článok VIII

Záručné podmienky a zodpovednosť za vady a poskytovanie služieb záručného servisu

8.1 Predávajúci sa zaväzuje, že dodá predmet zmluvy v množstve, rozsahu, kvalite a v prevedení podľa podmienok dohodnutých v tejto zmluve.

8.2 Predávajúci sa zaväzuje, že predmet zmluvy v čase odovzdania kupujúcemu má a počas dohodnutej záručnej doby bude mať funkčné vlastnosti stanovené technickými parametrami.

8.3 Záručná doba na predmet zmluvy uvedený v článku II bode 2.1.1 zmluvy je 12 mesiacov (vyplní uchádzač; min. 12 mesiacov) odo dňa podpísania odovzdávacieho/preberacieho protokolu. Záruka sa vzťahuje na predmet zmluvy za predpokladu riadnej starostlivosti a údržby predmetu zmluvy kupujúcim. Záruka sa nevzťahuje na prípady násilného poškodenia predmetu zmluvy, resp. poškodenia živelnou udalosťou.

8.4 Predávajúci sa zaväzuje poskytovať nepretržitú servisnú pohotovosť v režime 24/7 a počas záručnej doby bezplatne (vrátane dopravy, pracovného výkonu a potrebných náhradných dielov) odstrániť vady predmetu zmluvy prostredníctvom svojich servisných technikov, a to na základe telefonického hlásenia vady (poruchy) s následným potvrdením e-mailovou správou na dohodnutom čísle servisnej linky a e-mailovej adrese predávajúceho. Hlásenie bude obsahovať typ zariadenia, výrobné číslo, dátum a čas hlásenia poruchy s popisom poruchy, umiestnením predmetu zmluvy a s menom osoby, ktorá poruchu hlási.

8.5 Telefónne čísla, e-mail kontakty servisného strediska predávajúceho, kde sa hlásia poruchy: Vladimír Nagy, 02/54774488, servis@ibiotech.sk

8.6 Odstránením väd podľa bodu 8.4 tohto článku zmluvy sa rozumie oprava vadného tovaru, prípadne výmena celého tovaru tak, aby prevádzkyschopnosť predmetu zmluvy bola zabezpečená minimálne v takom rozsahu a kvalite ako pred vznikom vady (poruchy).

8.7 Predávajúci je povinný vykonávať záručný servis v mieste inštalácie predmetu zmluvy. Kupujúci je povinný umožniť zamestnancom predávajúceho prístup do priestorov, kde sa budú vady počas záručnej doby odstraňovať.

8.8 Predávajúci určí zodpovedných zamestnancov na kontakt s kupujúcim a spôsob komunikácie pri zabezpečovaní záručného servisu.

8.9 Pri zodpovednosti za vady sa zmluvné strany budú riadiť ustanoveniami § 422 a nasl. Obchodného zákonníka, ktoré upravujú nároky zo zodpovednosti za vady tovaru.

8.10 Ak pôjde o vadu, ktorá by mohla spôsobiť alebo spôsobila na predmete zmluvy vznik havarijného stavu, predávajúci sa zaväzuje nastúpiť na odstránenie väd bezodkladne od ich oznámenia kupujúcim, ktoré v tomto prípade môže byť telefonické na čísle 02/54774488, alebo prostredníctvom e-mailu servis@ibiotech.sk

Článok IX

Zmluvné pokuty, úrok z omeškania a zodpovednosť za škody

9.1 V prípade omeškania predávajúceho s dodaním predmetu zmluvy v termíne podľa článku III bodu 3.1 zmluvy, je kupujúci oprávnený uplatniť si nárok na zaplatenie zmluvnej pokuty vo výške 0,01 % z celkovej zmluvnej ceny nedodanej položky predmetu zmluvy v € bez DPH uvedenej v čl. IV tejto zmluvy a to za každý aj začatý deň omeškania s odovzdaním položky predmetu zmluvy voči termínu podľa čl. III tejto zmluvy až do jeho prevzatia kupujúcim, okrem prvého týždňa omeškania.

9.2 V prípade neodstránenia vady predmetu zmluvy (poruchy) predávajúcim v dohodnutom termíne v záručnej dobe podľa článku VIII, je kupujúci oprávnený uplatniť si nárok na zaplatenie zmluvnej pokuty vo výške 30 EUR za každú, aj začatú hodinu omeškania, ak sa zmluvné strany nedohodnú inak.

9.3 V prípade neposkytnutia služieb záručného servisu predávajúcim je kupujúci oprávnený uplatniť si nárok na zmluvnú pokutu vo výške 250 EUR za každý prípad porušenia povinnosti, ak sa zmluvné strany nedohodnú inak.

9.4 V prípade omeškania kupujúceho so zaplatením faktúry si môže zhotoviteľ účtovať zmluvnú pokutu vo výške 0,01 % z fakturovanej čiastky za každý deň omeškania.

9.5 Predávajúci sa zaväzuje nahradiť kupujúcemu všetku škodu, ktorú mu spôsobil pri plnení zmluvy, vrátane následkov spôsobených škodovou udalosťou vo vzťahu k predmetu plnenia. Úhradou zmluvnej pokuty sa predávajúci nezbavuje povinnosti pokračovať v plnení predmetu zmluvy.

9.6 Uhradením zmluvných pokút nezaniká nárok kupujúceho na náhradu škody, ktorá prevyšuje výšku zmluvnej pokuty.

9.7 Pri nebezpečenstve škody na predmete zmluvy platia ustanovenia § 455 a nasl. Obchodného zákonníka.

9.8 V prípade vzniku škody porušením povinností vyplývajúcich zo zmluvy budú zmluvné strany postupovať v súlade s príslušnými ustanoveniami Obchodného zákonníka a ostatných všeobecne záväzných právnych predpisov.

Článok X

Skončenie zmluvy

10.1 Zmluva môže skončiť:

- a) splnením (za splnenie sa považuje splnenie všetkých povinností zmluvných strán vyplývajúcich zo zmluvy),
- b) písomnou dohodou zmluvných strán,
- c) odstúpením od zmluvy ktoroukoľvek zo zmluvných strán.

10.2 Zmluvný vzťah môže byť skončený písomnou dohodou zmluvných strán.

10.3 Kupujúci môže od zmluvy odstúpiť:

- a) v prípade podstatného porušenia tejto zmluvy predávajúcim, za podstatné porušenie zmluvy sa považuje:
 - nedodržanie termínov plnenia predmetu zmluvy, dohodnutého v článku III bode 3.1 a 3.2 o viac ako 30 dní,
 - neposkytovanie služieb záručného servisu,
 - dodanie predmetu zmluvy, ktorý nebude spĺňať požadované množstvo, kvalitu, rozsah alebo podmienky špecifikované v tejto zmluve a v prílohe č. 1 tejto zmluvy,
 - nedoručenie návrhu nového subdodávateľa do piatich pracovných dní odo dňa doručenia žiadosti o jeho nahradenie, resp. v lehote určenej kupujúcim
- b) v prípade nepodstatného porušenia zmluvy, len ak predávajúci nesplní svoju povinnosť ani v dodatočnej primeranej lehote, ktorá mu na to bola poskytnutá,
- c) v prípade opakovaného porušenia akýchkoľvek povinností predávajúcim, ktoré vyplývajú z ustanovení tejto zmluvy alebo z ustanovení všeobecne záväzných právnych predpisov, za opakované sa považuje preukázateľne porušenie dvakrát a viackrát,
- d) podľa § 19 zákona o verejnom obstarávaní

10.4 Predávajúci môže od tejto zmluvy odstúpiť v prípade, ak je kupujúci v omeškaní s úhradou riadne vystavenej faktúry po dobu dlhšiu ako 30 dní po lehote splatnosti faktúry; skončeniu zmluvy

musí predchádzať upozornenie na neplnenie platobných povinností kupujúceho a na možnosť ukončenia tejto zmluvy odstúpením.

10.5 Odstúpenie od zmluvy musí byť uskutočnené písomnou formou a účinnosť nadobudne dňom jeho doručenia druhej zmluvnej strane. Úplná alebo čiastočná zodpovednosť zmluvnej strany bude vylúčená v prípadoch zásahu vyššej moci.

10.6 Pod vyššou mocou sa rozumejú okolnosti, ktoré nastanú po uzatvorení zmluvy ako výsledok nepredvídateľných a zmluvnými stranami neovplyvniteľných prekážok. V prípade, že takáto okolnosť bude brániť v plnení povinností podľa zmluvy predávajúcemu alebo kupujúcemu, bude povinná zmluvná strana dotknutá vyššou mocou zbavená zodpovednosti za čiastočné alebo úplné nesplnenie záväzkov vyplývajúcich z tejto zmluvy primerane počas doby, po ktorú pôsobili tieto okolnosti

Článok XI

Dôvernosť informácií a mlčanlivosť

11.1 Predávajúci (vrátane jeho zamestnancov, subdodávateľov alebo akýchkoľvek tretích osôb, ktoré na plnenie Kúpnej zmluvy použil) sa zaväzuje zachovať mlčanlivosť o všetkých dôverných informáciách získaných pri plnení Kúpnej zmluvy,

11.2 Dôvernými informáciami nie sú informácie, ktoré sa bez porušenia Kúpnej zmluvy stali verejne známymi, informácie získané oprávnene inak, ako od druhej zmluvnej strany, informácie, ktoré je kupujúci povinný sprístupniť alebo zverejniť podľa zákona č. 211/2000 Z. z. o slobodnom prístupe k informáciám a o zmene a doplnení niektorých zákonov (zákon o slobode informácií) v znení neskorších predpisov (ďalej len „zákon o slobode informácií“) a informácie, ktoré je kupujúci povinný zverejniť na základe príslušných platných právnych predpisov Slovenskej republiky.

Článok XII

Osobitné ustanovenia

12.1 Predávajúci je povinný byť najneskôr ku dňu uzatvorenia tejto zmluvy a počas celej doby plnenia riadne zapísaný v registri partnerov verejného sektora podľa zákona č. 315/2016 Z.z. v znení neskorších predpisov, pokiaľ má povinnosť zapisovať sa do registra partnerov verejného sektora.

12.2 Na plnenie predmetu zmluvy môže predávajúci využiť subdodávateľov. Predávajúci je povinný pri uzatvorení zmluvy uviesť zoznam subdodávateľov, ktorý obsahuje údaje o všetkých známych subdodávateľoch predávajúceho v čase uzatvorenia tejto zmluvy a údaje o osobe oprávnenej konať za subdodávateľa v rozsahu meno a priezvisko, adresa pobytu a dátum narodenia. Zoznam subdodávateľov tvorí prílohu č. 3 k tejto zmluve a obsahuje okrem uvedených údajov podiel plnenia zo zmluvy v % a stručný opis časti zmluvy, ktorá bude predmetom subdodávky.

12.3 Predávajúci je povinný písomne oznámiť kupujúcemu akúkoľvek zmenu údajov o subdodávateľovi, a to do piatich pracovných dní odo dňa, kedy sa predávajúci dozvedel o tejto zmene. Zoznam subdodávateľov predávajúceho, ktorý predávajúci predložil do času uzavretia Kúpnej zmluvy spolu s uvedením údajov o všetkých známych subdodávateľoch v zmysle § 41 zákona o verejnom obstarávaní, údaje o osobe oprávnenej konať za subdodávateľa v rozsahu meno a priezvisko, adresa pobytu a dátum narodenia, tvorí Prílohu č. 3 Kúpnej zmluvy.

12.4 K zmene subdodávateľa môže dôjsť len po odsúhlasení kupujúcim na základe aktualizovania Prílohy č. 4 dodatkom ku Kúpnej zmluve. Predávajúci je povinný najneskôr 5 pracovných dní pred dňom, ktorý predchádza dňu, v ktorom nastane zmena subdodávateľa, písomne oznámiť kupujúcemu zámer zmeny subdodávateľa s uvedením identifikačných údajov pôvodného aj nového subdodávateľa, percentuálny podiel subdodávky vo vzťahu ku Kúpnej zmluve, predmet subdodávky a údaje o osobe oprávnenej konať za subdodávateľa v rozsahu meno a priezvisko, adresa pobytu a dátum narodenia(aktualizovaný zoznam subdodávateľov). V prípade zmeny subdodávateľa alebo doplnenia ďalšieho subdodávateľa počas trvania Kúpnej zmluvy, musí subdodávateľ, ktorého sa návrh na zmenu alebo doplnenie týka, spĺňať podmienky účasti týkajúce sa osobného postavenia a zároveň nesmú u neho existovať dôvody na vylúčenie podľa § 40 ods. 6 písm. a) až h) a ods. 7 zákona o verejnom obstarávaní. Oprávnenie dodávať tovar alebo poskytovať službu sa preukazuje vo vzťahu k tej časti k predmetu zmluvy, ktorý má subdodávateľ plniť. Splnenie osobného postavenia nový subdodávateľ preukáže predložením relevantných dokladov. Zároveň každý takýto subdodávateľ, ktorý má povinnosť zapisovať sa do registra partnerov verejného sektora v súlade s § 11 zákona o verejnom obstarávaní, musí byť zapísaný v registri partnerov verejného sektora. Predávajúci kupujúcemu spolu s oznámením o zmene subdodávateľa predloží doklady preukazujúce splnenie podmienok účasti podľa § 32 ods. 1 ZVO od subdodávateľa a to v originálnom vyhotovení alebo ako úradne overené kópie týchto dokladov. Náklady spojené so zabezpečením týchto dokladov znáša predávajúci bez nároku na ich úhradu kupujúcim. V prípade, že navrhovaný subdodávateľ bude spĺňať podmienky účasti podľa § 41 ods. 1 písm. b), kupujúci ho schváli. V prípade, že navrhovaný subdodávateľ nebude spĺňať podmienky účasti podľa § 41 ods. 1 písm. b) zákona o verejnom obstarávaní, kupujúci písomne požiada predávajúceho o jeho nahradenie. Predávajúci doručí návrh nového subdodávateľa do piatich pracovných dní odo dňa doručenia žiadosti o jeho nahradenie, ak kupujúci neurčí dlhšiu lehotu. Súčasne sa vzťahuje na nového subdodávateľa povinnosť byť zapísaný v registri partnerov verejného sektora v súlade so zákonom č. 315/2016 Z.z..

V prípade, že predávajúci nedoručí návrh nového subdodávateľa do piatich pracovných dní odo dňa doručenia žiadosti o jeho nahradenie, resp. v lehote určenej kupujúcim, bude toto kupujúci považovať za podstatné porušenie zmluvy a môže odstúpiť od zmluvy.

Kupujúci sa zaväzuje pri plnení predmetu Kúpnej zmluvy poskytnúť predávajúcemu potrebnú súčinnosť, ktorá je nevyhnutná na dosiahnutie účelu splnenia predmetu Kúpnej zmluvy.

12.5 Zmluvné strany sú povinné strpieť výkon kontroly / auditu súvisiaceho s plnením predmetu zmluvy kedykoľvek počas platnosti a účinnosti tejto zmluvy, ako aj počas platnosti a účinnosti Zmluvy o poskytnutí nenávratného finančného príspevku, a to oprávnenými osobami a poskytnúť im všetku potrebnú súčinnosť. Oprávnenými osobami sú najmä:

- a) Ministerstvo dopravy a výstavby Slovenskej republiky a ním poverené osoby (auditné útvary);
- b) Ministerstvo školstva, vedy, výskumu a športu Slovenskej republiky a ním poverené osoby (auditné útvary);
- c) Najvyšší kontrolný úrad SR, Úrad vládneho auditu, Certifikačný orgán a nimi poverené osoby;
- d) Orgán auditu, jeho spolupracujúce orgány a osoby poverené na výkon kontroly/audit;u;
- e) splnomocnení zástupcovia Európskej Komisie a Európskeho dvora audítorov;
- f) Orgán zabezpečujúci ochranu finančných záujmov EÚ,

g) Osoby prizvané orgánmi uvedenými v písm. a) až f) v súlade s príslušnými právnymi predpismi SR a EÚ.

Predávajúci je povinný predovšetkým:

a) oznámiť nákladovú štruktúru plnenia zákazky na základe požiadaviek kupujúceho alebo oprávneného orgánu a nimi poverených subjektov a osôb.

b) dodať podpornú dokumentáciu účtovného a iného charakteru za účelom doloženia požadovaných podkladov pre výkon kontroly podľa tejto zmluvy.

Za účelom preventívneho riešenia problémov spojených s preukazovaním realizácie tejto zákazky je oprávnený požadovať tieto doklady aj Kupujúci.

Za strpenie výkonu kontroly a poskytnutie súčinnosti pri výkone kontroly, neprináleží predávajúcemu žiadna odmena, náhrada ani iné plnenie.

Nestrpenie kontroly, neposkytnutie súčinnosti a nedodanie požadovaných dokladov zo strany Predávajúceho sa bude považovať za závažné porušenie tejto zmluvy

12.6 V prípade vzniku škody v dôsledku nestrpenia kontroly, neposkytnutia súčinnosti a nedodania požadovaných podkladov podľa bodu 12.5 tohto článku zo strany Predávajúceho, je povinný Predávajúci túto škodu nahradiť v plnej miere.

12.7 Zmluvné strany sa zaväzujú bezodkladne vzájomne sa informovať, pokiaľ si budú vedomé alebo budú mať konkrétne podozrenie na korupciu pri rokovaniach o zmluve, uzatváraní zmluvy alebo počas plnenia tejto zmluvy.

12.8 Skončenie zmluvy sa nedotýka nároku na náhradu škody vzniknutej porušením tejto zmluvy, nároku na zaplatenie zmluvnej pokuty podľa ustanovení tejto zmluvy a ďalej ustanovení tejto zmluvy, ktoré vzhľadom na svoju povahu majú trvať aj po ukončení zmluvy, napr. záväzky zo záruky za už poskytnuté plnenie a pod.

Článok XIII

Záverečné ustanovenia

13.1 Táto zmluva podlieha povinnému zverejneniu podľa § 5a ods. 1 zákona č. 211/2000 Z. z. o slobodnom prístupe k informáciám a o zmene a doplnení niektorých zákonov v znení neskorších predpisov a zákona č. 546/2010 Z. z., ktorým sa dopĺňa zákon č. 40/1964 Zb. Občiansky zákonník v znení neskorších predpisov a ktorým sa menia a dopĺňajú niektoré zákony. Predávajúci berie na vedomie povinnosť kupujúceho zverejniť túto zmluvu ako aj jednotlivé faktúry vyplývajúce z tejto zmluvy a svojim podpisom dáva súhlas na zverejnenie tejto zmluvy vrátane jej príloh v plnom rozsahu.

13.2 Zmluvné strany berú na vedomie a podpisom tejto zmluvy potvrdzujú, že sú plne oboznámené so skutočnosťou, že predmet tejto zmluvy je poskytovaný v súvislosti s implementáciou operačného programu Integrovaná infraštruktúra pre programové obdobie 2014 – 2020.

13.3 Zmluva nadobúda platnosť dňom jej podpísania oprávnenými zástupcami oboch zmluvných strán a účinnosť po splnení nasledovných podmienok:

a) zverejnenie zmluvy v Centrálnom registri zmlúv Úradu vlády SR a

b) na predmet zákazky, výsledkom ktorej je uzavretie tejto zmluvy bude vydaná správa z kontroly (druhá ex ante kontrola) výsledkom ktorej bude pripustenie výdavkov na financovanie dňom nasledujúcim po dni jej zverejnenia v Centrálnom registri zmlúv Úradu vlády SR.

13.4 Zmluvu je možné meniť alebo dopĺňať iba formou písomných dodatkov, ktoré budú jej neoddeliteľnou súčasťou, vrátane zmeny identifikačných údajov zmluvných strán, zmeny sadzby DPH, zmeny subdodávateľa. Zmluvu je možné meniť okrem dôvodov uvedených v tejto zmluve len v prípade, ak zmeny a doplnenia nebudú v rozpore s ustanovením § 18 zákona o verejnom obstarávaní a európskou legislatívou.

13.5 Ostatné právne vzťahy výslovne touto zmluvou neupravené sa riadia príslušnými ustanoveniami Obchodného zákonníka, zákona č. 343/2015 Z.z. o verejnom obstarávaní a o zmene a doplnení niektorých zákonov a ďalšími všeobecne záväznými právnymi predpismi Slovenskej republiky a európskou legislatívou.

13.6 Neoddeliteľnou súčasťou tejto zmluvy sú prílohy:

príloha č. 1 – Technické parametre, technické vlastnosti predmetu zákazky a množstvo

príloha č. 2 – Cenová ponuka - kalkulačný list

príloha č. 3 – Zoznam subdodávateľov

13.7 Pri plnení zmluvy treťou osobou (subdodávateľom) má predávajúci zodpovednosť akoby tovar dodával sám.

13.8 Zmluvné strany sa zaväzujú, že všetky spory, vyplývajúce z tejto zmluvy, budú riešiť rokovaním o možnej dohode. Zmluvné strany sa dohodli, že vzťahy vzniknuté medzi nimi na základe tejto zmluvy sa riadia právnym poriadkom Slovenskej republiky. Prípadné spory, o ktorých sa zmluvné strany nedohodli, budú postúpené na rozhodnutie vecne a miestne príslušnému súdu.

13.9 Ak niektoré ustanovenia tejto zmluvy stratili platnosť alebo sú platné len sčasti alebo neskôr stratia platnosť, nie je tým dotknutá platnosť ostatných ustanovení. Na miesto neplatných ustanovení sa použije úprava, ktorá sa čo najviac približuje zmyslu a účelu tejto zmluvy.

13.10 Zmluva je vyhotovená v šiestich rovnopisoch, z ktorých každý má platnosť originálu. Kupujúci dostane štyri rovnopisy a predávajúci dva rovnopisy tejto zmluvy.

13.11 Zmluvné strany vyhlasujú, že obsah zmluvy je prejavom ich slobodnej vôle, zmluva nebola uzatvorená v tiesni a ani za zvlášť nevýhodných podmienok. Súčasne vyhlasujú, že si ju riadne a dôsledne prečítali, jej obsahu a právnym účinkom porozumeli a na znak súhlasu ju vlastnoručne podpísali.

V Martine dňa:

prof. MUDr. Andrea Čalkovská, DrSc.

dekanka JLF UK

V Bratislave dňa:

prof. JUDr. Marek Števček, PhD. rektor UK

V Bratislave dňa: 9.7.2021

RNDr.Petr Kvapil, konateľ

KÚPNA ZMLUVA

uzatvorená podľa § 409 a nasl. Obchodného zákonníka

Článok I

Zmluvné strany

Predávajúci: BIOTECH s.r.o.
Sídlo: Kresánkova 12, 84105 Bratislava
V mene predávajúceho koná: RNDr.Petr Kvapil
Bankové spojenie: ČSOB Bratislava
Číslo účtu: 802152823/7500
IBAN: SK04 7500 0000 0008 0215 2823
SWIFT: CEKOSKBX
IČO: 35768444
DIČ: 2020221797
IČ DPH: SK2020221797

Zapísaný v Obchodnom registri Okresného súdu Bratislava I oddiel: Sro vložka č.19240/B
(ďalej len „predávajúci“)

Kupujúci: Univerzita Komenského v Bratislave
Sídlo: Šafárikovo nám. č. 6, P.O.BOX 440, 814 99 Bratislava
Konajúci prostredníctvom: prof. JUDr. Marek Števček, PhD., rektor UK
Univerzita Komenského v Bratislave Jesseniova lekárska fakulta v Martine
Sídlo: Malá Hora 4A/10701
036 01 Martin
Konajúci prostredníctvom: prof. MUDr. Andrea Čalkovská, DrSc., dekan JLF UK
Sídlo: Malá Hora 4A/10701, 036 01 Martin
Bankové spojenie: Štátna pokladnica
IBAN: SK47 8180 0000 0070 0065 1710
IČO: 00397865

IČ DPH: SK2020845332

DIČ: 2020845332

IBAN: bude spresnené k dátumu podpisu zmluvy (ďalej len „kupujúci“)

Východiskovým podkladom na uzatvorenie tejto kúpnej zmluvy na dodávku tovaru (ďalej len „zmluva“) sú súťažné podklady a ponuka predávajúceho zo dňa 9.7.2021 predložená vo verejnej súťaži s názvom „Komplexný systém pre biobanking“ vyhlásenej vo Vestníku verejného obstarávania č. 141/2021 - zo dňa 16.06.2021 pod číslom 29615 - MST v rámci zadávania nadlimitnej zákazky podľa zákona č. 343/2015 Z. z. o verejnom obstarávaní a o zmene a doplnení niektorých zákonov v znení neskorších predpisov (ďalej len „zákon o verejnom obstarávaní“).

Článok II

Predmet zmluvy

2.1 Predmetom zmluvy je záväzok predávajúceho dodať prístroje a zariadenia (ďalej aj „tovar“ alebo „predmet zmluvy“) v rozsahu:

2.1.1 dodanie prístrojov a zariadení – časť 2 zákazky: "Komplexný systém pre manažment vzoriek biologického materiálu"

Technické parametre (špecifikácia), funkčné vlastnosti predmetu zmluvy, množstvo sú uvedené v prílohe č. 1 tejto zmluvy.

2.1.2 inštalácia, zaškolenie, kalibrácia, protokolárne skúšky, validácia protokolov a zaškolenie používateľov, záručný servis v trvaní 12 mesiacov v rozsahu podmienok, stanovených výrobcom a technická podpora v režime 24/7.

2.2 Predávajúci sa zaväzuje riadne a včas dodať tovar, realizovať inštaláciu, uvedenie do prevádzky, zaškolenie a kupujúci sa zaväzuje zaplatiť dohodnutú cenu za podmienok dohodnutých v tejto zmluve.

2.3 Predávajúci sa zaväzuje poskytnúť kupujúcemu ku všetkým dodávaným prístrojom a zariadeniam atesty, certifikáty, vyhlásenia o zhode a doplňujúce podklady k nim pokiaľ sú tieto pre dané prístroje a zariadenia požadované podľa príslušných smerníc (predovšetkým pre použitie v zdravotníctve) a to najneskôr ku dňu ich dodania. V prípade dodania tovaru bez predloženia požadovaného dokladu kupujúci takýto tovar neprevezme.

Článok III

Termín a miesto dodania/plnenia

3.1 Predávajúci sa zaväzuje dodať predmet zmluvy podľa článku II bodu 2.1. zmluvy na miesto dodania podľa bodu 3.2 tohto článku zmluvy vrátane zabezpečenia dopravy, a to najneskôr do 12 mesiacov odo dňa nadobudnutia účinnosti tejto zmluvy, ak sa zmluvné strany nedohodnú inak. Spolu s dodaním tovaru odovzdá kupujúcemu doklady potrebné na prevzatie predmetu zmluvy.

3.2 Miestom dodania/plnenia predmetu zmluvy je: Univerzita Komenského v Bratislave, Jesseniova lekárska fakulta v Martine, pracovisko Malá Hora 4, 036 01 Martin.

3.3 Kupujúci sa zaväzuje prevziať predmet zmluvy, ktorý bol dodaný riadne a včas, podľa článku II bodu 2.1 zmluvy v súlade s jeho požiadavkami uvedenými v tejto zmluve. V opačnom prípade si kupujúci vyhradzuje právo predmet zmluvy neprevziať a nezaplatiť zaň dohodnutú cenu.

Článok IV

Cena

4.1 Cena za plnenie celého predmetu zmluvy je stanovená dohodou zmluvných strán v eurách podľa zákona Národnej rady Slovenskej republiky č. 18/1996 Z. z. o cenách v znení neskorších predpisov a vyhlášky Ministerstva financií Slovenskej republiky č. 87/1996 Z. z., ktorou sa vykonáva zákon č. 18/1996 Z. z. o cenách v znení neskorších predpisov.

Kúpna cena je nemenná počas celej doby platnosti a účinnosti tejto Zmluvy

4.2 Celková cena za predmet zmluvy je zmluvnými stranami dohodnutá vo výške:

Celková cena bez DPH 734.600,00 EUR

20 % sadzba DPH 146.920,00 EUR

Celková cena s DPH 881 520,00 EUR (slovom: osemstoosemdesiatjednatísíc päťstodvadsať eur).

Podrobná cenová kalkulácia predmetu zmluvy tvorí prílohu č. 2 tejto zmluvy.

Ak je Predávajúci identifikovaný pre DPH v inom členskom štáte EÚ a tovar bude do SR prepravený z iného členského štátu EÚ, tento Predávajúci nebude pri plnení Zmluvy fakturovať DPH. Kupujúci bude povinný odvieť DPH v SR podľa zákona č. 222/2004 Z.z..

4.3 Ak predávajúci nie je platiteľom DPH uvedie celkovú cenu za predmet zmluvy bez DPH. V prípade, ak sa predávajúci, ktorý nie je platiteľom DPH počas plnenia zmluvy stane platiteľom DPH, táto skutočnosť nie je dôvodom na zmenu dohodnutej ceny za predmet zmluvy a cena sa nezvyšuje o príslušnú sadzbu DPH.

4.4 Jednotkové ceny za jednotlivé položky predmetu zmluvy sú uvedené v prílohe č. 2 tejto zmluvy. Celková cena za predmet zmluvy je daná súčtom cien za jednotlivé položky predmetu zmluvy, ktoré sú stanovené súčinom jednotkových cien a množstva uvedeného v prílohe č.2 tejto zmluvy.

4.5 Celková cena predmetu zmluvy uvedená v prílohe č. 2 tejto zmluvy zahŕňa všetky náklady predávajúceho súvisiace s dodaním predmetu zmluvy podľa článku II. tejto zmluvy.

4.6 Predávajúcemu nevznikne nárok na úhradu akýchkoľvek dodatočných nákladov, ktoré si nezapočítal do celkovej ceny za predmet zmluvy. Všetky ceny predložené predávajúcim zohľadňujú primerané, preukázateľné náklady a primeraný zisk.

Článok V

Platobné podmienky

5.1 Zmluvné strany sa dohodli, že úhrada za predmet zmluvy bude realizovaná bezhotovostným platobným stykom.

5.2 Cena tovaru je splatná nasledovne::

a) prvú faktúru vo výške 50% z celkovej ceny, t.j. 440.760,00 EUR predávajúci vystaví do 30 dní po nadobudnutí účinnosti tejto zmluvy.

b) druhú faktúru vo výške 50% z celkovej ceny, t.j. vo výške 440.760,00 EUR predávajúci vystaví - do 30 dní od dodania predmetu zmluvy podľa článkov II a III tejto zmluvy a podpísania odovzdávacieho/preberacieho protokolu (dodacieho listu) poverenými zástupcami oboch zmluvných strán. Protokoly (dodací list) budú neoddeliteľnou prílohou faktúry na 2.časť dohodnutej ceny.

5.3 Splatnosť faktúr je najneskôr do 60 dní odo dňa jej doručenia do podateľne kupujúceho.

5.4 Predávajúcim vystavená faktúra ako daňový doklad musí byť vyhotovená v súlade s ustanoveniami zákona č. 222/2004 Z. z. o dani z pridanej hodnoty v znení neskorších predpisov.

5.5 Predávajúci sa zaväzuje vyhotovené faktúry zaslať listinne a to bezodkladne po ich vyhotovení. Miestom doručenia faktúry v listinnej forme je Jesseniova lekárska fakulta UK v Martine, Malá Hora 10701/4A, 036 01 Martin. Všetky faktúry a objednávky vyplývajúce z tejto dohody podliehajú povinnosti zverejnenia zo strany kupujúceho.

5.6 V prípade, ak faktúra vystavená predávajúcim nebude obsahovať všetky zákonom stanovené náležitosti alebo bude obsahovať nesprávne alebo neúplné údaje, kupujúci má právo takúto faktúru vrátiť predávajúcemu na jej doplnenie, resp. opravu a predávajúci je povinný podľa charakteru nedostatku vystaviť novú, opravenú, resp. doplnenú faktúru s novou lehotou splatnosti.

Článok VI

Podmienky dodania/plnenia

6.1 Predávajúci dodá tovar, ktorý je certifikovaný a schválený na dovoz a predaj v Slovenskej republike, resp. v rámci Európskej únie a bude vyhovovať platným medzinárodným normám, STN a všeobecne záväzným právnym predpisom.

6.2 Predávajúci určuje zodpovedných zamestnancov na kontakt s kupujúcim a spôsob komunikácie pri dodaní predmetu zmluvy a záručného servisu nasledovne:

Zodpovedným zástupcom predávajúceho je/sú: Mgr.Miloš Čebík (tel. 02/54774488, email: info@ibiotech.sk).

6.3 Predávajúci je povinný spresniť deň a hodinu dodania predmetu zmluvy telefonicky, alebo správou zaslanou elektronickou poštou, minimálne dva pracovné dni pred jeho dodaním a tento termín musí písomne potvrdiť zodpovedný zástupca kupujúceho.

6.4 V prípade neoznámenej termínu dodávky tovaru, kupujúci nie je povinný prevziať dodávku v deň jej doručenia, ale až v nasledujúci pracovný deň. Náklady spojené s odmietnutím prevzatia neoznámenej dodávky znáša predávajúci.

6.5 Odovzdanie predmetu zmluvy kupujúcemu podľa článku III zmluvy bude uskutočnené zodpovedným zástupcom predávajúceho v mieste dodania/plnenia, v dohodnutej špecifikácii, termíne, cene, kvalite, množstve a rozsahu. Dopravu na miesto dodania/plnenia predmetu zmluvy zabezpečuje predávajúci na vlastné náklady.

6.6 Pri dodaní predmetu zmluvy predávajúci odovzdá kupujúcemu doklady potrebné na prevzatie a užívanie predmetu zmluvy, vrátane príslušných medicínskych atestov.

6.7 Prevzatie predmetu zmluvy podľa článku III zmluvy sa bude vykonávať protokolom o odovzdaní/prevzatí predmetu zmluvy, na základe odovzdávacieho/preberacieho protokolu (dodacieho listu), ktorý odsúhlasia a potvrdia poverení zástupcovia oboch zmluvných strán.

6.8 Odovzdávací/preberací protokol (dodací list) bude podkladom pre vystavenie faktúr.

6.9 Dodávka sa bude považovať za splnenú dodaním predmetu zmluvy v súlade s bodom 2.1 tejto zmluvy.

Článok VII

Vlastnícke právo

7.1 Predávajúci znáša riziko spojené s dodaním predmetu zmluvy (poškodenie, odcudzenie a pod.) až do dňa jeho odovzdania a prevzatia kupujúcim.

7.2 Vlastnícke právo k predmetu zmluvy prechádza na kupujúceho dňom riadneho splnenia záväzku, t. j. dňom riadneho a včasného dodania predmetu zmluvy, podpísaním odovzdávacieho/preberacieho protokolu poverenými zástupcami oboch zmluvných strán a po následnom zaplatení dohodnutej ceny/jej časti.

Článok VIII

Záručné podmienky a zodpovednosť za vady a poskytovanie služieb záručného servisu

8.1 Predávajúci sa zaväzuje, že dodá predmet zmluvy v množstve, rozsahu, kvalite a v prevedení podľa podmienok dohodnutých v tejto zmluve.

8.2 Predávajúci sa zaväzuje, že predmet zmluvy v čase odovzdania kupujúcemu má a počas dohodnutej záručnej doby bude mať funkčné vlastnosti stanovené technickými parametrami.

8.3 Záručná doba na predmet zmluvy uvedený v článku II bode 2.1.1 zmluvy je 12 mesiacov (vyplní uchádzač; min. 12 mesiacov) odo dňa podpísania odovzdávacieho/preberacieho protokolu. Záruka sa vzťahuje na predmet zmluvy za predpokladu riadnej starostlivosti a údržby predmetu zmluvy kupujúcim. Záruka sa nevzťahuje na prípady násilného poškodenia predmetu zmluvy, resp. poškodenia živelnou udalosťou.

8.4 Predávajúci sa zaväzuje poskytovať nepretržitú servisnú pohotovosť v režime 24/7 a počas záručnej doby bezplatne (vrátane dopravy, pracovného výkonu a potrebných náhradných dielov) odstrániť vady predmetu zmluvy prostredníctvom svojich servisných technikov, a to na základe telefonického hlásenia vady (poruchy) s následným potvrdením e-mailovou správou na dohodnutom čísle servisnej linky a e-mailovej adrese predávajúceho. Hlásenie bude obsahovať typ zariadenia, výrobné číslo, dátum a čas hlásenia poruchy s popisom poruchy, umiestnením predmetu zmluvy a s menom osoby, ktorá poruchu hlási.

8.5 Telefónne čísla, e-mail kontakty servisného strediska predávajúceho, kde sa hlásia poruchy: Vladimír Nagy, 02/54774488, servis@ibiotech.sk

8.6 Odstránením väd podľa bodu 8.4 tohto článku zmluvy sa rozumie oprava vadného tovaru, prípadne výmena celého tovaru tak, aby prevádzkyschopnosť predmetu zmluvy bola zabezpečená minimálne v takom rozsahu a kvalite ako pred vznikom vady (poruchy).

8.7 Predávajúci je povinný vykonávať záručný servis v mieste inštalácie predmetu zmluvy. Kupujúci je povinný umožniť zamestnancom predávajúceho prístup do priestorov, kde sa budú vady počas záručnej doby odstraňovať.

8.8 Predávajúci určí zodpovedných zamestnancov na kontakt s kupujúcim a spôsob komunikácie pri zabezpečovaní záručného servisu.

8.9 Pri zodpovednosti za vady sa zmluvné strany budú riadiť ustanoveniami § 422 a nasl. Obchodného zákonníka, ktoré upravujú nároky zo zodpovednosti za vady tovaru.

8.10 Ak pôjde o vadu, ktorá by mohla spôsobiť alebo spôsobila na predmete zmluvy vznik havarijného stavu, predávajúci sa zaväzuje nastúpiť na odstránenie väd bezodkladne od ich oznámenia kupujúcim, ktoré v tomto prípade môže byť telefonické na čísle 02/54774488, alebo prostredníctvom e-mailu servis@ibiotech.sk

Článok IX

Zmluvné pokuty, úrok z omeškania a zodpovednosť za škody

9.1 V prípade omeškania predávajúceho s dodaním predmetu zmluvy v termíne podľa článku III bodu 3.1 zmluvy, je kupujúci oprávnený uplatniť si nárok na zaplatenie zmluvnej pokuty vo výške 0,01 % z celkovej zmluvnej ceny nedodanej položky predmetu zmluvy v € bez DPH uvedenej v čl. IV tejto zmluvy a to za každý aj začatý deň omeškania s odovzdaním položky predmetu zmluvy voči termínu podľa čl. III tejto zmluvy až do jeho prevzatia kupujúcim, okrem prvého týždňa omeškania.

9.2 V prípade neodstránenia vady predmetu zmluvy (poruchy) predávajúcim v dohodnutom termíne v záručnej dobe podľa článku VIII, je kupujúci oprávnený uplatniť si nárok na zaplatenie zmluvnej pokuty vo výške 30 EUR za každú, aj začatú hodinu omeškania, ak sa zmluvné strany nedohodnú inak.

9.3 V prípade neposkytnutia služieb záručného servisu predávajúcim je kupujúci oprávnený uplatniť si nárok na zmluvnú pokutu vo výške 250 EUR za každý prípad porušenia povinnosti, ak sa zmluvné strany nedohodnú inak.

9.4 V prípade omeškania kupujúceho so zaplatením faktúry si môže zhotoviteľ účtovať zmluvnú pokutu vo výške 0,01 % z fakturovanej čiastky za každý deň omeškania.

9.5 Predávajúci sa zaväzuje nahradiť kupujúcemu všetku škodu, ktorú mu spôsobil pri plnení zmluvy, vrátane následkov spôsobených škodovou udalosťou vo vzťahu k predmetu plnenia. Úhradou zmluvnej pokuty sa predávajúci nezbavuje povinnosti pokračovať v plnení predmetu zmluvy.

9.6 Uhradením zmluvných pokút nezaniká nárok kupujúceho na náhradu škody, ktorá prevyšuje výšku zmluvnej pokuty.

9.7 Pri nebezpečenstve škody na predmete zmluvy platia ustanovenia § 455 a nasl. Obchodného zákonníka.

9.8 V prípade vzniku škody porušením povinností vyplývajúcich zo zmluvy budú zmluvné strany postupovať v súlade s príslušnými ustanoveniami Obchodného zákonníka a ostatných všeobecne záväzných právnych predpisov.

Článok X

Skončenie zmluvy

10.1 Zmluva môže skončiť:

- a) splnením (za splnenie sa považuje splnenie všetkých povinností zmluvných strán vyplývajúcich zo zmluvy),
- b) písomnou dohodou zmluvných strán,
- c) odstúpením od zmluvy ktoroukoľvek zo zmluvných strán.

10.2 Zmluvný vzťah môže byť skončený písomnou dohodou zmluvných strán.

10.3 Kupujúci môže od zmluvy odstúpiť:

- a) v prípade podstatného porušenia tejto zmluvy predávajúcim, za podstatné porušenie zmluvy sa považuje:
 - nedodržanie termínov plnenia predmetu zmluvy, dohodnutého v článku III bode 3.1 a 3.2 o viac ako 30 dní,
 - neposkytovanie služieb záručného servisu,
 - dodanie predmetu zmluvy, ktorý nebude spĺňať požadované množstvo, kvalitu, rozsah alebo podmienky špecifikované v tejto zmluve a v prílohe č. 1 tejto zmluvy,
 - nedoručenie návrhu nového subdodávateľa do piatich pracovných dní odo dňa doručenia žiadosti o jeho nahradenie, resp. v lehote určenej kupujúcim
- b) v prípade nepodstatného porušenia zmluvy, len ak predávajúci nesplní svoju povinnosť ani v dodatočnej primeranej lehote, ktorá mu na to bola poskytnutá,
- c) v prípade opakovaného porušenia akýchkoľvek povinností predávajúcim, ktoré vyplývajú z ustanovení tejto zmluvy alebo z ustanovení všeobecne záväzných právnych predpisov, za opakované sa považuje preukázateľne porušenie dvakrát a viackrát,
- d) podľa § 19 zákona o verejnom obstarávaní

10.4 Predávajúci môže od tejto zmluvy odstúpiť v prípade, ak je kupujúci v omeškaní s úhradou riadne vystavenej faktúry po dobu dlhšiu ako 30 dní po lehote splatnosti faktúry; skončeniu zmluvy

musí predchádzať upozornenie na neplnenie platobných povinností kupujúceho a na možnosť ukončenia tejto zmluvy odstúpením.

10.5 Odstúpenie od zmluvy musí byť uskutočnené písomnou formou a účinnosť nadobudne dňom jeho doručenia druhej zmluvnej strane. Úplná alebo čiastočná zodpovednosť zmluvnej strany bude vylúčená v prípadoch zásahu vyššej moci.

10.6 Pod vyššou mocou sa rozumejú okolnosti, ktoré nastanú po uzatvorení zmluvy ako výsledok nepredvídateľných a zmluvnými stranami neovplyvniteľných prekážok. V prípade, že takáto okolnosť bude brániť v plnení povinností podľa zmluvy predávajúcemu alebo kupujúcemu, bude povinná zmluvná strana dotknutá vyššou mocou zbavená zodpovednosti za čiastočné alebo úplné nesplnenie záväzkov vyplývajúcich z tejto zmluvy primerane počas doby, po ktorú pôsobili tieto okolnosti

Článok XI

Dôvernosť informácií a mlčanlivosť

11.1 Predávajúci (vrátane jeho zamestnancov, subdodávateľov alebo akýchkoľvek tretích osôb, ktoré na plnenie Kúpnej zmluvy použil) sa zaväzuje zachovať mlčanlivosť o všetkých dôverných informáciách získaných pri plnení Kúpnej zmluvy,

11.2 Dôvernými informáciami nie sú informácie, ktoré sa bez porušenia Kúpnej zmluvy stali verejne známymi, informácie získané oprávnene inak, ako od druhej zmluvnej strany, informácie, ktoré je kupujúci povinný sprístupniť alebo zverejniť podľa zákona č. 211/2000 Z. z. o slobodnom prístupe k informáciám a o zmene a doplnení niektorých zákonov (zákon o slobode informácií) v znení neskorších predpisov (ďalej len „zákon o slobode informácií“) a informácie, ktoré je kupujúci povinný zverejniť na základe príslušných platných právnych predpisov Slovenskej republiky.

Článok XII

Osobitné ustanovenia

12.1 Predávajúci je povinný byť najneskôr ku dňu uzatvorenia tejto zmluvy a počas celej doby plnenia riadne zapísaný v registri partnerov verejného sektora podľa zákona č. 315/2016 Z.z. v znení neskorších predpisov, pokiaľ má povinnosť zapisovať sa do registra partnerov verejného sektora.

12.2 Na plnenie predmetu zmluvy môže predávajúci využiť subdodávateľov. Predávajúci je povinný pri uzatvorení zmluvy uviesť zoznam subdodávateľov, ktorý obsahuje údaje o všetkých známych subdodávateľoch predávajúceho v čase uzatvorenia tejto zmluvy a údaje o osobe oprávnenej konať za subdodávateľa v rozsahu meno a priezvisko, adresa pobytu a dátum narodenia. Zoznam subdodávateľov tvorí prílohu č. 3 k tejto zmluve a obsahuje okrem uvedených údajov podiel plnenia zo zmluvy v % a stručný opis časti zmluvy, ktorá bude predmetom subdodávky.

12.3 Predávajúci je povinný písomne oznámiť kupujúcemu akúkoľvek zmenu údajov o subdodávateľovi, a to do piatich pracovných dní odo dňa, kedy sa predávajúci dozvedel o tejto zmene. Zoznam subdodávateľov predávajúceho, ktorý predávajúci predložil do času uzavretia Kúpnej zmluvy spolu s uvedením údajov o všetkých známych subdodávateľoch v zmysle § 41 zákona o verejnom obstarávaní, údaje o osobe oprávnenej konať za subdodávateľa v rozsahu meno a priezvisko, adresa pobytu a dátum narodenia, tvorí Prílohu č. 3 Kúpnej zmluvy.

12.4 K zmene subdodávateľa môže dôjsť len po odsúhlasení kupujúcim na základe aktualizovania Prílohy č. 4 dodatkom ku Kúpnej zmluve. Predávajúci je povinný najneskôr 5 pracovných dní pred dňom, ktorý predchádza dňu, v ktorom nastane zmena subdodávateľa, písomne oznámiť kupujúcemu zámer zmeny subdodávateľa s uvedením identifikačných údajov pôvodného aj nového subdodávateľa, percentuálny podiel subdodávky vo vzťahu ku Kúpnej zmluve, predmet subdodávky a údaje o osobe oprávnenej konať za subdodávateľa v rozsahu meno a priezvisko, adresa pobytu a dátum narodenia(aktualizovaný zoznam subdodávateľov). V prípade zmeny subdodávateľa alebo doplnenia ďalšieho subdodávateľa počas trvania Kúpnej zmluvy, musí subdodávateľ, ktorého sa návrh na zmenu alebo doplnenie týka, spĺňať podmienky účasti týkajúce sa osobného postavenia a zároveň nesmú u neho existovať dôvody na vylúčenie podľa § 40 ods. 6 písm. a) až h) a ods. 7 zákona o verejnom obstarávaní. Oprávnenie dodávať tovar alebo poskytovať službu sa preukazuje vo vzťahu k tej časti k predmetu zmluvy, ktorý má subdodávateľ plniť. Splnenie osobného postavenia nový subdodávateľ preukáže predložením relevantných dokladov. Zároveň každý takýto subdodávateľ, ktorý má povinnosť zapisovať sa do registra partnerov verejného sektora v súlade s § 11 zákona o verejnom obstarávaní, musí byť zapísaný v registri partnerov verejného sektora. Predávajúci kupujúcemu spolu s oznámením o zmene subdodávateľa predloží doklady preukazujúce splnenie podmienok účasti podľa § 32 ods. 1 ZVO od subdodávateľa a to v originálnom vyhotovení alebo ako úradne overené kópie týchto dokladov. Náklady spojené so zabezpečením týchto dokladov znáša predávajúci bez nároku na ich úhradu kupujúcim. V prípade, že navrhovaný subdodávateľ bude spĺňať podmienky účasti podľa § 41 ods. 1 písm. b), kupujúci ho schváli. V prípade, že navrhovaný subdodávateľ nebude spĺňať podmienky účasti podľa § 41 ods. 1 písm. b) zákona o verejnom obstarávaní, kupujúci písomne požiada predávajúceho o jeho nahradenie. Predávajúci doručí návrh nového subdodávateľa do piatich pracovných dní odo dňa doručenia žiadosti o jeho nahradenie, ak kupujúci neurčí dlhšiu lehotu. Súčasne sa vzťahuje na nového subdodávateľa povinnosť byť zapísaný v registri partnerov verejného sektora v súlade so zákonom č. 315/2016 Z.z..

V prípade, že predávajúci nedoručí návrh nového subdodávateľa do piatich pracovných dní odo dňa doručenia žiadosti o jeho nahradenie, resp. v lehote určenej kupujúcim, bude toto kupujúci považovať za podstatné porušenie zmluvy a môže odstúpiť od zmluvy.

Kupujúci sa zaväzuje pri plnení predmetu Kúpnej zmluvy poskytnúť predávajúcemu potrebnú súčinnosť, ktorá je nevyhnutná na dosiahnutie účelu splnenia predmetu Kúpnej zmluvy.

12.5 Zmluvné strany sú povinné strpieť výkon kontroly / auditu súvisiaceho s plnením predmetu zmluvy kedykoľvek počas platnosti a účinnosti tejto zmluvy, ako aj počas platnosti a účinnosti Zmluvy o poskytnutí nenávratného finančného príspevku, a to oprávnenými osobami a poskytnúť im všetku potrebnú súčinnosť. Oprávnenými osobami sú najmä:

- a) Ministerstvo dopravy a výstavby Slovenskej republiky a ním poverené osoby (auditné útvar);
- b) Ministerstvo školstva, vedy, výskumu a športu Slovenskej republiky a ním poverené osoby (auditné útvar);
- c) Najvyšší kontrolný úrad SR, Úrad vládneho auditu, Certifikačný orgán a nimi poverené osoby;
- d) Orgán auditu, jeho spolupracujúce orgány a osoby poverené na výkon kontroly/audit;u;
- e) splnomocnení zástupcovia Európskej Komisie a Európskeho dvora audítorov;
- f) Orgán zabezpečujúci ochranu finančných záujmov EÚ,

g) Osoby prizvané orgánmi uvedenými v písm. a) až f) v súlade s príslušnými právnymi predpismi SR a EÚ.

Predávajúci je povinný predovšetkým:

a) oznámiť nákladovú štruktúru plnenia zákazky na základe požiadaviek kupujúceho alebo oprávneného orgánu a nimi poverených subjektov a osôb.

b) dodať podpornú dokumentáciu účtovného a iného charakteru za účelom doloženia požadovaných podkladov pre výkon kontroly podľa tejto zmluvy.

Za účelom preventívneho riešenia problémov spojených s preukazovaním realizácie tejto zákazky je oprávnený požadovať tieto doklady aj Kupujúci.

Za strpenie výkonu kontroly a poskytnutie súčinnosti pri výkone kontroly, neprináleží predávajúcemu žiadna odmena, náhrada ani iné plnenie.

Nestrpenie kontroly, neposkytnutie súčinnosti a nedodanie požadovaných dokladov zo strany Predávajúceho sa bude považovať za závažné porušenie tejto zmluvy

12.6 V prípade vzniku škody v dôsledku nestrpenia kontroly, neposkytnutia súčinnosti a nedodania požadovaných podkladov podľa bodu 12.5 tohto článku zo strany Predávajúceho, je povinný Predávajúci túto škodu nahradiť v plnej miere.

12.7 Zmluvné strany sa zaväzujú bezodkladne vzájomne sa informovať, pokiaľ si budú vedomé alebo budú mať konkrétne podozrenie na korupciu pri rokovaniach o zmluve, uzatváraní zmluvy alebo počas plnenia tejto zmluvy.

12.8 Skončenie zmluvy sa nedotýka nároku na náhradu škody vzniknutej porušením tejto zmluvy, nároku na zaplatenie zmluvnej pokuty podľa ustanovení tejto zmluvy a ďalej ustanovení tejto zmluvy, ktoré vzhľadom na svoju povahu majú trvať aj po ukončení zmluvy, napr. záväzky zo záruky za už poskytnuté plnenie a pod.

Článok XIII

Záverečné ustanovenia

13.1 Táto zmluva podlieha povinnému zverejneniu podľa § 5a ods. 1 zákona č. 211/2000 Z. z. o slobodnom prístupe k informáciám a o zmene a doplnení niektorých zákonov v znení neskorších predpisov a zákona č. 546/2010 Z. z., ktorým sa dopĺňa zákon č. 40/1964 Zb. Občiansky zákonník v znení neskorších predpisov a ktorým sa menia a dopĺňajú niektoré zákony. Predávajúci berie na vedomie povinnosť kupujúceho zverejniť túto zmluvu ako aj jednotlivé faktúry vyplývajúce z tejto zmluvy a svojim podpisom dáva súhlas na zverejnenie tejto zmluvy vrátane jej príloh v plnom rozsahu.

13.2 Zmluvné strany berú na vedomie a podpisom tejto zmluvy potvrdzujú, že sú plne oboznámené so skutočnosťou, že predmet tejto zmluvy je poskytovaný v súvislosti s implementáciou operačného programu Integrovaná infraštruktúra pre programové obdobie 2014 – 2020.

13.3 Zmluva nadobúda platnosť dňom jej podpísania oprávnenými zástupcami oboch zmluvných strán a účinnosť po splnení nasledovných podmienok:

a) zverejnenie zmluvy v Centrálnom registri zmlúv Úradu vlády SR a

b) na predmet zákazky, výsledkom ktorej je uzavretie tejto zmluvy bude vydaná správa z kontroly (druhá ex ante kontrola) výsledkom ktorej bude pripustenie výdavkov na financovanie dňom nasledujúcim po dni jej zverejnenia v Centrálnom registri zmlúv Úradu vlády SR.

13.4 Zmluvu je možné meniť alebo dopĺňať iba formou písomných dodatkov, ktoré budú jej neoddeliteľnou súčasťou, vrátane zmeny identifikačných údajov zmluvných strán, zmeny sadzby DPH, zmeny subdodávateľa. Zmluvu je možné meniť okrem dôvodov uvedených v tejto zmluve len v prípade, ak zmeny a doplnenia nebudú v rozpore s ustanovením § 18 zákona o verejnom obstarávaní a európskou legislatívou.

13.5 Ostatné právne vzťahy výslovne touto zmluvou neupravené sa riadia príslušnými ustanoveniami Obchodného zákonníka, zákona č. 343/2015 Z.z. o verejnom obstarávaní a o zmene a doplnení niektorých zákonov a ďalšími všeobecne záväznými právnymi predpismi Slovenskej republiky a európskou legislatívou.

13.6 Neoddeliteľnou súčasťou tejto zmluvy sú prílohy:

príloha č. 1 – Technické parametre, technické vlastnosti predmetu zákazky a množstvo

príloha č. 2 – Cenová ponuka - kalkulačný list

príloha č. 3 – Zoznam subdodávateľov

13.7 Pri plnení zmluvy treťou osobou (subdodávateľom) má predávajúci zodpovednosť akoby tovar dodával sám.

13.8 Zmluvné strany sa zaväzujú, že všetky spory, vyplývajúce z tejto zmluvy, budú riešiť rokovaním o novej dohode. Zmluvné strany sa dohodli, že vzťahy vzniknuté medzi nimi na základe tejto zmluvy sa riadia právnym poriadkom Slovenskej republiky. Prípadné spory, o ktorých sa zmluvné strany nedohodli, budú postúpené na rozhodnutie vecne a miestne príslušnému súdu.

13.9 Ak niektoré ustanovenia tejto zmluvy stratili platnosť alebo sú platné len sčasti alebo neskôr stratia platnosť, nie je tým dotknutá platnosť ostatných ustanovení. Na miesto neplatných ustanovení sa použije úprava, ktorá sa čo najviac približuje zmyslu a účelu tejto zmluvy.

13.10 Zmluva je vyhotovená v šiestich rovnopisoch, z ktorých každý má platnosť originálu. Kupujúci dostane štyri rovnopisy a predávajúci dva rovnopisy tejto zmluvy.

13.11 Zmluvné strany vyhlasujú, že obsah zmluvy je prejavom ich slobodnej vôle, zmluva nebola uzatvorená v tiesni a ani za zvlášť nevýhodných podmienok. Súčasne vyhlasujú, že si ju riadne a dôsledne prečítali, jej obsahu a právnym účinkom porozumeli a na znak súhlasu ju vlastnoručne podpísali.

V Martine dňa:

prof. MUDr. Andrea Čalkovská, DrSc.

dekanka JLF UK

V Bratislave dňa:

prof. JUDr. Marek Števček, PhD. rektor UK

V Bratislave dňa: 9.7.2021

RNDr.Petr Kvapil, konateľ

KÚPNA ZMLUVA

uzatvorená podľa § 409 a nasl. Obchodného zákonníka

Článok I

Zmluvné strany

Predávajúci: BIOTECH s.r.o.
Sídlo: Kresánkova 12, 84105 Bratislava
V mene predávajúceho koná: RNDr.Petr Kvapil
Bankové spojenie: ČSOB Bratislava
Číslo účtu: 802152823/7500
IBAN: SK04 7500 0000 0008 0215 2823
SWIFT: CEKOSKBX
IČO: 35768444
DIČ: 2020221797
IČ DPH: SK2020221797

Zapísaný v Obchodnom registri Okresného súdu Bratislava I oddiel: Sro vložka č.19240/B
(ďalej len „predávajúci“)

Kupujúci: Univerzita Komenského v Bratislave
Sídlo: Šafárikovo nám. č. 6, P.O.BOX 440, 814 99 Bratislava
Konajúci prostredníctvom: prof. JUDr. Marek Števček, PhD., rektor UK
Univerzita Komenského v Bratislave Jesseniova lekárska fakulta v Martine
Sídlo: Malá Hora 4A/10701
036 01 Martin
Konajúci prostredníctvom: prof. MUDr. Andrea Čalkovská, DrSc., dekanke JLF UK
Sídlo: Malá Hora 4A/10701, 036 01 Martin
Bankové spojenie: Štátna pokladnica
IBAN: SK47 8180 0000 0070 0065 1710
IČO: 00397865

IČ DPH: SK2020845332

DIČ: 2020845332

IBAN: bude spresnené k dátumu podpisu zmluvy (ďalej len „kupujúci“)

Východiskovým podkladom na uzatvorenie tejto kúpnej zmluvy na dodávku tovaru (ďalej len „zmluva“) sú súťažné podklady a ponuka predávajúceho zo dňa 9.7.2021 predložená vo verejnej súťaži s názvom „**Komplexný systém pre biobanking**“ vyhlásenej vo Vestníku verejného obstarávania č. 141/2021 - zo dňa 16.06.2021 pod číslom 29615 - MST v rámci zadávania nadlimitnej zákazky podľa zákona č. 343/2015 Z. z. o verejnom obstarávaní a o zmene a doplnení niektorých zákonov v znení neskorších predpisov (ďalej len „zákon o verejnom obstarávaní“).

Článok II

Predmet zmluvy

2.1 Predmetom zmluvy je záväzok predávajúceho dodať prístroje a zariadenia (ďalej aj „tovar“ alebo „predmet zmluvy“) v rozsahu:

2.1.1 dodanie prístrojov a zariadení – časť 1 zákazky: " Modulárny automatický systém pre kompletný manažment vzoriek biologického materiálu"

Technické parametre (špecifikácia), funkčné vlastnosti predmetu zmluvy, množstvo sú uvedené v prílohe č. 1 tejto zmluvy.

2.1.2 inštalácia, zaškolenie, kalibrácia, protokolárne skúšky, validácia protokolov a zaškolenie používateľov, záručný servis v trvaní 12 mesiacov v rozsahu podmienok, stanovených výrobcom a technická podpora v režime 24/7.

2.2 Predávajúci sa zaväzuje riadne a včas dodať tovar, realizovať inštaláciu, uvedenie do prevádzky, zaškolenie a kupujúci sa zaväzuje zaplatiť dohodnutú cenu za podmienok dohodnutých v tejto zmluve.

2.3 Predávajúci sa zaväzuje poskytnúť kupujúcemu ku všetkým dodávaným prístrojom a zariadeniam atesty, certifikáty, vyhlásenia o zhode a doplňujúce podklady k nim pokiaľ sú tieto pre dané prístroje a zariadenia požadované podľa príslušných smerníc (predovšetkým pre použitie v zdravotníctve) a to najneskôr ku dňu ich dodania. V prípade dodania tovaru bez predloženia požadovaného dokladu kupujúci takýto tovar neprevezme.

Článok III

Termín a miesto dodania/plnenia

3.1 Predávajúci sa zaväzuje dodať predmet zmluvy podľa článku II bodu 2.1. zmluvy na miesto dodania podľa bodu 3.2 tohto článku zmluvy vrátane zabezpečenia dopravy, a to najneskôr do 12 mesiacov odo dňa nadobudnutia účinnosti tejto zmluvy, ak sa zmluvné strany nedohodnú inak. Spolu s dodaním tovaru odovzdá kupujúcemu doklady potrebné na prevzatie predmetu zmluvy.

3.2 Miestom dodania/plnenia predmetu zmluvy je: Univerzita Komenského v Bratislave, Jesseniova lekárska fakulta v Martine, pracovisko Malá Hora 4, 036 01 Martin.

3.3 Kupujúci sa zaväzuje prevziať predmet zmluvy, ktorý bol dodaný riadne a včas, podľa článku II bodu 2.1 zmluvy v súlade s jeho požiadavkami uvedenými v tejto zmluve. V opačnom prípade si kupujúci vyhradzuje právo predmet zmluvy neprevziať a nezaplatiť zaň dohodnutú cenu.

Článok IV

Cena

4.1 Cena za plnenie celého predmetu zmluvy je stanovená dohodou zmluvných strán v eurách podľa zákona Národnej rady Slovenskej republiky č. 18/1996 Z. z. o cenách v znení neskorších predpisov a vyhlášky Ministerstva financií Slovenskej republiky č. 87/1996 Z. z., ktorou sa vykonáva zákon č. 18/1996 Z. z. o cenách v znení neskorších predpisov.

Kúpna cena je nemenná počas celej doby platnosti a účinnosti tejto Zmluvy

4.2 Celková cena za predmet zmluvy je zmluvnými stranami dohodnutá vo výške:

Celková cena bez DPH 3 696.920,00 EUR

20 % sadzba DPH 739.384,00 EUR

Celková cena s DPH 4 436.304,00 EUR (slovom: štyr milióny štyristotridsaťšesťtisíc tristoštyri eur).

Podrobná cenová kalkulácia predmetu zmluvy tvorí prílohu č. 2 tejto zmluvy.

Ak je Predávajúci identifikovaný pre DPH v inom členskom štáte EÚ a tovar bude do SR prepravený z iného členského štátu EÚ, tento Predávajúci nebude pri plnení Zmluvy fakturovať DPH. Kupujúci bude povinný odvieť DPH v SR podľa zákona č. 222/2004 Z.z..

4.3 Ak predávajúci nie je platiteľom DPH uvedie celkovú cenu za predmet zmluvy bez DPH. V prípade, ak sa predávajúci, ktorý nie je platiteľom DPH počas plnenia zmluvy stane platiteľom DPH, táto skutočnosť nie je dôvodom na zmenu dohodnutej ceny za predmet zmluvy a cena sa nezvyšuje o príslušnú sadzbu DPH.

4.4 Jednotkové ceny za jednotlivé položky predmetu zmluvy sú uvedené v prílohe č. 2 tejto zmluvy. Celková cena za predmet zmluvy je daná súčtom cien za jednotlivé položky predmetu zmluvy, ktoré sú stanovené súčinom jednotkových cien a množstva uvedeného v prílohe č.2 tejto zmluvy.

4.5 Celková cena predmetu zmluvy uvedená v prílohe č. 2 tejto zmluvy zahŕňa všetky náklady predávajúceho súvisiace s dodaním predmetu zmluvy podľa článku II. tejto zmluvy.

4.6 Predávajúcemu nevznikne nárok na úhradu akýchkoľvek dodatočných nákladov, ktoré si nezapočítal do celkovej ceny za predmet zmluvy. Všetky ceny predložené predávajúcim zohľadňujú primerané, preukázateľné náklady a primeraný zisk.

Článok V

Platobné podmienky

5.1 Zmluvné strany sa dohodli, že úhrada za predmet zmluvy bude realizovaná bezhotovostným platobným stykom.

5.2 Cena tovaru je splatná nasledovne::

a) prvú faktúru vo výške 50% z celkovej ceny, t.j 2 218.152,00 EUR predávajúci vystaví do 30 dní po nadobudnutí účinnosti tejto zmluvy.

b) druhú faktúru vo výške 50% z celkovej ceny, t.j. vo výške 2 218.152,00 EUR predávajúci vystaví - do 30 dní od dodania predmetu zmluvy podľa článkov II a III tejto zmluvy a podpísania odovzdávacieho/preberacieho protokolu (dodacieho listu) poverenými zástupcami oboch zmluvných strán. Protokoly (dodací list) budú neoddeliteľnou prílohou faktúry na 2.časť dohodnutej ceny.

5.3 Splatnosť faktúr je najneskôr do 60 dní odo dňa jej doručenia do podateľne kupujúceho.

5.4 Predávajúcim vystavená faktúra ako daňový doklad musí byť vyhotovená v súlade s ustanoveniami zákona č. 222/2004 Z. z. o dani z pridanej hodnoty v znení neskorších predpisov.

5.5 Predávajúci sa zaväzuje vyhotovené faktúry zaslať listinne a to bezodkladne po ich vyhotovení. Miestom doručenia faktúry v listinnej forme je Jesseniova lekárska fakulta UK v Martine, Malá Hora 10701/4A, 036 01 Martin. Všetky faktúry a objednávky vyplývajúce z tejto dohody podliehajú povinnosti zverejnenia zo strany kupujúceho.

5.6 V prípade, ak faktúra vystavená predávajúcim nebude obsahovať všetky zákonom stanovené náležitosti alebo bude obsahovať nesprávne alebo neúplné údaje, kupujúci má právo takúto faktúru vrátiť predávajúcemu na jej doplnenie, resp. opravu a predávajúci je povinný podľa charakteru nedostatku vystaviť novú, opravenú, resp. doplnenú faktúru s novou lehotou splatnosti.

Článok VI

Podmienky dodania/plnenia

6.1 Predávajúci dodá tovar, ktorý je certifikovaný a schválený na dovoz a predaj v Slovenskej republike, resp. v rámci Európskej únie a bude vyhovovať platným medzinárodným normám, STN a všeobecne záväzným právnym predpisom.

6.2 Predávajúci určuje zodpovedných zamestnancov na kontakt s kupujúcim a spôsob komunikácie pri dodaní predmetu zmluvy a záručného servisu nasledovne:

Zodpovedným zástupcom predávajúceho je/sú: Mgr.Miloš Čebík (tel. 02/54774488, email: info@ibiotech.sk).

6.3 Predávajúci je povinný spresniť deň a hodinu dodania predmetu zmluvy telefonicky, alebo správou zaslanou elektronickou poštou, minimálne dva pracovné dni pred jeho dodaním a tento termín musí písomne potvrdiť zodpovedný zástupca kupujúceho.

6.4 V prípade neoznámenia termínu dodávky tovaru, kupujúci nie je povinný prevziať dodávku v deň jej doručenia, ale až v nasledujúci pracovný deň. Náklady spojené s odmietnutím prevzatia neoznámenej dodávky znáša predávajúci.

6.5 Odovzdanie predmetu zmluvy kupujúcemu podľa článku III zmluvy bude uskutočnené zodpovedným zástupcom predávajúceho v mieste dodania/plnenia, v dohodnutej špecifikácii, termíne, cene, kvalite, množstve a rozsahu. Dopravu na miesto dodania/plnenia predmetu zmluvy zabezpečuje predávajúci na vlastné náklady.

6.6 Pri dodaní predmetu zmluvy predávajúci odovzdá kupujúcemu doklady potrebné na prevzatie a užívanie predmetu zmluvy, vrátane príslušných medicínskych atestov.

6.7 Prevzatie predmetu zmluvy podľa článku III zmluvy sa bude vykonávať protokolom o odovzdaní/prevzatí predmetu zmluvy, na základe odovzdávacieho/preberacieho protokolu (dodacieho listu), ktorý odsúhlasia a potvrdia poverení zástupcovia oboch zmluvných strán.

6.8 Odovzdávací/preberací protokol (dodací list) bude podkladom pre vystavenie faktúr.

6.9 Dodávka sa bude považovať za splnenú dodaním predmetu zmluvy v súlade s bodom 2.1 tejto zmluvy.

Článok VII

Vlastnícke právo

7.1 Predávajúci znáša riziko spojené s dodaním predmetu zmluvy (poškodenie, odcudzenie a pod.) až do dňa jeho odovzdania a prevzatia kupujúcim.

7.2 Vlastnícke právo k predmetu zmluvy prechádza na kupujúceho dňom riadneho splnenia záväzku, t. j. dňom riadneho a včasného dodania predmetu zmluvy, podpísaním odovzdávacieho/preberacieho protokolu poverenými zástupcami oboch zmluvných strán a po následnom zaplatení dohodnutej ceny/jej časti.

Článok VIII

Záručné podmienky a zodpovednosť za vady a poskytovanie služieb záručného servisu

8.1 Predávajúci sa zaväzuje, že dodá predmet zmluvy v množstve, rozsahu, kvalite a v prevedení podľa podmienok dohodnutých v tejto zmluve.

8.2 Predávajúci sa zaväzuje, že predmet zmluvy v čase odovzdania kupujúcemu má a počas dohodnutej záručnej doby bude mať funkčné vlastnosti stanovené technickými parametrami.

8.3 Záručná doba na predmet zmluvy uvedený v článku II bode 2.1.1 zmluvy je 12 mesiacov (vyplní uchádzač; min. 12 mesiacov) odo dňa podpísania odovzdávacieho/preberacieho protokolu. Záruka sa vzťahuje na predmet zmluvy za predpokladu riadnej starostlivosti a údržby predmetu zmluvy kupujúcim. Záruka sa nevzťahuje na prípady násilného poškodenia predmetu zmluvy, resp. poškodenia živelnou udalosťou.

8.4 Predávajúci sa zaväzuje poskytovať nepretržitú servisnú pohotovosť v režime 24/7 a počas záručnej doby bezplatne (vrátane dopravy, pracovného výkonu a potrebných náhradných dielov) odstrániť vady predmetu zmluvy prostredníctvom svojich servisných technikov, a to na základe telefonického hlásenia vady (poruchy) s následným potvrdením e-mailovou správou na dohodnutom čísle servisnej linky a e-mailovej adrese predávajúceho. Hlásenie bude obsahovať typ zariadenia, výrobné číslo, dátum a čas hlásenia poruchy s popisom poruchy, umiestnením predmetu zmluvy a s menom osoby, ktorá poruchu hlási.

8.5 Telefónne čísla, e-mail kontakty servisného strediska predávajúceho, kde sa hlásia poruchy: Vladimír Nagy, 02/54774488, servis@ibiotech.sk

8.6 Odstránením väd podľa bodu 8.4 tohto článku zmluvy sa rozumie oprava vadného tovaru, prípadne výmena celého tovaru tak, aby prevádzkyschopnosť predmetu zmluvy bola zabezpečená minimálne v takom rozsahu a kvalite ako pred vznikom vady (poruchy).

8.7 Predávajúci je povinný vykonávať záručný servis v mieste inštalácie predmetu zmluvy. Kupujúci je povinný umožniť zamestnancom predávajúceho prístup do priestorov, kde sa budú vady počas záručnej doby odstraňovať.

8.8 Predávajúci určí zodpovedných zamestnancov na kontakt s kupujúcim a spôsob komunikácie pri zabezpečovaní záručného servisu.

8.9 Pri zodpovednosti za vady sa zmluvné strany budú riadiť ustanoveniami § 422 a nasl. Obchodného zákonníka, ktoré upravujú nároky zo zodpovednosti za vady tovaru.

8.10 Ak pôjde o vadu, ktorá by mohla spôsobiť alebo spôsobila na predmete zmluvy vznik havarijného stavu, predávajúci sa zaväzuje nastúpiť na odstránenie väd bezodkladne od ich oznámenia kupujúcim, ktoré v tomto prípade môže byť telefonické na čísle 02/54774488, alebo prostredníctvom e-mailu servis@ibiotech.sk

Článok IX

Zmluvné pokuty, úrok z omeškania a zodpovednosť za škody

9.1 V prípade omeškania predávajúceho s dodaním predmetu zmluvy v termíne podľa článku III bodu 3.1 zmluvy, je kupujúci oprávnený uplatniť si nárok na zaplatenie zmluvnej pokuty vo výške 0,01 % z celkovej zmluvnej ceny nedodanej položky predmetu zmluvy v € bez DPH uvedenej v čl. IV tejto zmluvy a to za každý aj začatý deň omeškania s odovzdaním položky predmetu zmluvy voči termínu podľa čl. III tejto zmluvy až do jeho prevzatia kupujúcim, okrem prvého týždňa omeškania.

9.2 V prípade neodstránenia vady predmetu zmluvy (poruchy) predávajúcim v dohodnutom termíne v záručnej dobe podľa článku VIII, je kupujúci oprávnený uplatniť si nárok na zaplatenie zmluvnej pokuty vo výške 30 EUR za každú, aj začatú hodinu omeškania, ak sa zmluvné strany nedohodnú inak.

9.3 V prípade neposkytnutia služieb záručného servisu predávajúcim je kupujúci oprávnený uplatniť si nárok na zmluvnú pokutu vo výške 250 EUR za každý prípad porušenia povinnosti, ak sa zmluvné strany nedohodnú inak.

9.4 V prípade omeškania kupujúceho so zaplatením faktúry si môže zhotoviteľ účtovať zmluvnú pokutu vo výške 0,01 % z fakturovanej čiastky za každý deň omeškania.

9.5 Predávajúci sa zaväzuje nahradíť kupujúcemu všetku škodu, ktorú mu spôsobil pri plnení zmluvy, vrátane následkov spôsobených škodovou udalosťou vo vzťahu k predmetu plnenia. Úhradou zmluvnej pokuty sa predávajúci nezbuvaje povinnosti pokračovať v plnení predmetu zmluvy.

9.6 Uhradením zmluvných pokút nezaniká nárok kupujúceho na náhradu škody, ktorá prevyšuje výšku zmluvnej pokuty.

9.7 Pri nebezpečenstve škody na predmete zmluvy platia ustanovenia § 455 a nasl. Obchodného zákonníka.

9.8 V prípade vzniku škody porušením povinností vyplývajúcich zo zmluvy budú zmluvné strany postupovať v súlade s príslušnými ustanoveniami Obchodného zákonníka a ostatných všeobecne záväzných právnych predpisov.

Článok X

Skončenie zmluvy

10.1 Zmluva môže skončiť:

- a) splnením (za splnenie sa považuje splnenie všetkých povinností zmluvných strán vyplývajúcich zo zmluvy),
- b) písomnou dohodou zmluvných strán,
- c) odstúpením od zmluvy ktoroukoľvek zo zmluvných strán.

10.2 Zmluvný vzťah môže byť skončený písomnou dohodou zmluvných strán.

10.3 Kupujúci môže od zmluvy odstúpiť:

- a) v prípade podstatného porušenia tejto zmluvy predávajúcim, za podstatné porušenie zmluvy sa považuje:
 - nedodržanie termínov plnenia predmetu zmluvy, dohodnutého v článku III bode 3.1 a 3.2 o viac ako 30 dní,
 - neposkytovanie služieb záručného servisu,
 - dodanie predmetu zmluvy, ktorý nebude spĺňať požadované množstvo, kvalitu, rozsah alebo podmienky špecifikované v tejto zmluve a v prílohe č. 1 tejto zmluvy,
 - nedoručenie návrhu nového subdodávateľa do piatich pracovných dní odo dňa doručenia žiadosti o jeho nahradenie, resp. v lehote určenej kupujúcim
- b) v prípade nepodstatného porušenia zmluvy, len ak predávajúci nesplní svoju povinnosť ani v dodatočnej primeranej lehote, ktorá mu na to bola poskytnutá,
- c) v prípade opakovaného porušenia akýchkoľvek povinností predávajúcim, ktoré vyplývajú z ustanovení tejto zmluvy alebo z ustanovení všeobecne záväzných právnych predpisov, za opakované sa považuje preukázateľne porušenie dvakrát a viackrát,
- d) podľa § 19 zákona o verejnom obstarávaní

10.4 Predávajúci môže od tejto zmluvy odstúpiť v prípade, ak je kupujúci v omeškaní s úhradou riadne vystavenej faktúry po dobu dlhšiu ako 30 dní po lehote splatnosti faktúry; skončeniu zmluvy

musí predchádzať upozornenie na neplnenie platobných povinností kupujúceho a na možnosť ukončenia tejto zmluvy odstúpením.

10.5 Odstúpenie od zmluvy musí byť uskutočnené písomnou formou a účinnosť nadobudne dňom jeho doručenia druhej zmluvnej strane. Úplná alebo čiastočná zodpovednosť zmluvnej strany bude vylúčená v prípadoch zásahu vyššej moci.

10.6 Pod vyššou mocou sa rozumejú okolnosti, ktoré nastanú po uzatvorení zmluvy ako výsledok nepredvídateľných a zmluvnými stranami neovplyvniteľných prekážok. V prípade, že takáto okolnosť bude brániť v plnení povinností podľa zmluvy predávajúcemu alebo kupujúcemu, bude povinná zmluvná strana dotknutá vyššou mocou zbavená zodpovednosti za čiastočné alebo úplné nesplnenie záväzkov vyplývajúcich z tejto zmluvy primerane počas doby, po ktorú pôsobili tieto okolnosti

Článok XI

Dôvernosť informácií a mlčanlivosť

11.1 Predávajúci (vrátane jeho zamestnancov, subdodávateľov alebo akýchkoľvek tretích osôb, ktoré na plnenie Kúpnej zmluvy použil) sa zaväzuje zachovať mlčanlivosť o všetkých dôverných informáciách získaných pri plnení Kúpnej zmluvy,

11.2 Dôvernými informáciami nie sú informácie, ktoré sa bez porušenia Kúpnej zmluvy stali verejne známymi, informácie získané oprávnené inak, ako od druhej zmluvnej strany, informácie, ktoré je kupujúci povinný sprístupniť alebo zverejniť podľa zákona č. 211/2000 Z. z. o slobodnom prístupe k informáciám a o zmene a doplnení niektorých zákonov (zákon o slobode informácií) v znení neskorších predpisov (ďalej len „zákon o slobode informácií“) a informácie, ktoré je kupujúci povinný zverejniť na základe príslušných platných právnych predpisov Slovenskej republiky.

Článok XII

Osobitné ustanovenia

12.1 Predávajúci je povinný byť najneskôr ku dňu uzatvorenia tejto zmluvy a počas celej doby plnenia riadne zapísaný v registri partnerov verejného sektora podľa zákona č. 315/2016 Z.z. v znení neskorších predpisov, pokiaľ má povinnosť zapisovať sa do registra partnerov verejného sektora.

12.2 Na plnenie predmetu zmluvy môže predávajúci využiť subdodávateľov. Predávajúci je povinný pri uzatvorení zmluvy uviesť zoznam subdodávateľov, ktorý obsahuje údaje o všetkých známych subdodávateľoch predávajúceho v čase uzatvorenia tejto zmluvy a údaje o osobe oprávnenej konať za subdodávateľa v rozsahu meno a priezvisko, adresa pobytu a dátum narodenia. Zoznam subdodávateľov tvorí prílohu č. 3 k tejto zmluve a obsahuje okrem uvedených údajov podiel plnenia zo zmluvy v % a stručný opis časti zmluvy, ktorá bude predmetom subdodávky.

12.3 Predávajúci je povinný písomne oznámiť kupujúcemu akúkoľvek zmenu údajov o subdodávateľovi, a to do piatich pracovných dní odo dňa, kedy sa predávajúci dozvedel o tejto zmene. Zoznam subdodávateľov predávajúceho, ktorý predávajúci predložil do času uzavretia Kúpnej zmluvy spolu s uvedením údajov o všetkých známych subdodávateľoch v zmysle § 41 zákona o verejnom obstarávaní, údaje o osobe oprávnenej konať za subdodávateľa v rozsahu meno a priezvisko, adresa pobytu a dátum narodenia, tvorí Prílohu č. 3 Kúpnej zmluvy.

12.4 K zmene subdodávateľa môže dôjsť len po odsúhlasení kupujúcim na základe aktualizovania Prílohy č. 4 dodatkom ku Kúpnej zmluve. Predávajúci je povinný najneskôr 5 pracovných dní pred dňom, ktorý predchádza dňu, v ktorom nastane zmena subdodávateľa, písomne oznámiť kupujúcemu zámer zmeny subdodávateľa s uvedením identifikačných údajov pôvodného aj nového subdodávateľa, percentuálny podiel subdodávky vo vzťahu ku Kúpnej zmluve, predmet subdodávky a údaje o osobe oprávnenej konať za subdodávateľa v rozsahu meno a priezvisko, adresa pobytu a dátum narodenia(aktualizovaný zoznam subdodávateľov). V prípade zmeny subdodávateľa alebo doplnenia ďalšieho subdodávateľa počas trvania Kúpnej zmluvy, musí subdodávateľ, ktorého sa návrh na zmenu alebo doplnenie týka, spĺňať podmienky účasti týkajúce sa osobného postavenia a zároveň nesmú u neho existovať dôvody na vylúčenie podľa § 40 ods. 6 písm. a) až h) a ods. 7 zákona o verejnom obstarávaní. Oprávnenie dodávať tovar alebo poskytovať službu sa preukazuje vo vzťahu k tej časti k predmetu zmluvy, ktorý má subdodávateľ plniť. Splnenie osobného postavenia nový subdodávateľ preukáže predložením relevantných dokladov. Zároveň každý takýto subdodávateľ, ktorý má povinnosť zapisovať sa do registra partnerov verejného sektora v súlade s § 11 zákona o verejnom obstarávaní, musí byť zapísaný v registri partnerov verejného sektora. Predávajúci kupujúcemu spolu s oznámením o zmene subdodávateľa predloží doklady preukazujúce splnenie podmienok účasti podľa § 32 ods. 1 ZVO od subdodávateľa a to v originálnom vyhotovení alebo ako úradne overené kópie týchto dokladov. Náklady spojené so zabezpečením týchto dokladov znáša predávajúci bez nároku na ich úhradu kupujúcim. V prípade, že navrhovaný subdodávateľ bude spĺňať podmienky účasti podľa § 41 ods. 1 písm. b), kupujúci ho schváli. V prípade, že navrhovaný subdodávateľ nebude spĺňať podmienky účasti podľa § 41 ods. 1 písm. b) zákona o verejnom obstarávaní, kupujúci písomne požiada predávajúceho o jeho nahradenie. Predávajúci doručí návrh nového subdodávateľa do piatich pracovných dní odo dňa doručenia žiadosti o jeho nahradenie, ak kupujúci neurčí dlhšiu lehotu. Súčasne sa vzťahuje na nového subdodávateľa povinnosť byť zapísaný v registri partnerov verejného sektora v súlade so zákonom č. 315/2016 Z.z..

V prípade, že predávajúci nedoručí návrh nového subdodávateľa do piatich pracovných dní odo dňa doručenia žiadosti o jeho nahradenie, resp. v lehote určenej kupujúcim, bude toto kupujúci považovať za podstatné porušenie zmluvy a môže odstúpiť od zmluvy.

Kupujúci sa zaväzuje pri plnení predmetu Kúpnej zmluvy poskytnúť predávajúcemu potrebnú súčinnosť, ktorá je nevyhnutná na dosiahnutie účelu splnenia predmetu Kúpnej zmluvy.

12.5 Zmluvné strany sú povinné strpieť výkon kontroly / auditu súvisiaceho s plnením predmetu zmluvy kedykoľvek počas platnosti a účinnosti tejto zmluvy, ako aj počas platnosti a účinnosti Zmluvy o poskytnutí nenávratného finančného príspevku, a to oprávnenými osobami a poskytnúť im všetku potrebnú súčinnosť. Oprávnenými osobami sú najmä:

- a) Ministerstvo dopravy a výstavby Slovenskej republiky a ním poverené osoby (auditné útvary);
- b) Ministerstvo školstva, vedy, výskumu a športu Slovenskej republiky a ním poverené osoby (auditné útvary);
- c) Najvyšší kontrolný úrad SR, Úrad vládneho auditu, Certifikačný orgán a nimi poverené osoby;
- d) Orgán auditu, jeho spolupracujúce orgány a osoby poverené na výkon kontroly/audit;u;
- e) splnomocnení zástupcovia Európskej Komisie a Európskeho dvora audítorov;
- f) Orgán zabezpečujúci ochranu finančných záujmov EÚ,

g) Osoby prizvané orgánmi uvedenými v písm. a) až f) v súlade s príslušnými právnymi predpismi SR a EÚ.

Predávajúci je povinný predovšetkým:

a) oznámiť nákladovú štruktúru plnenia zákazky na základe požiadaviek kupujúceho alebo oprávneného orgánu a nimi poverených subjektov a osôb.

b) dodať podpornú dokumentáciu účtovného a iného charakteru za účelom doloženia požadovaných podkladov pre výkon kontroly podľa tejto zmluvy.

Za účelom preventívneho riešenia problémov spojených s preukazovaním realizácie tejto zákazky je oprávnený požadovať tieto doklady aj Kupujúci.

Za strpenie výkonu kontroly a poskytnutie súčinnosti pri výkone kontroly, neprináleží predávajúcemu žiadna odmena, náhrada ani iné plnenie.

Nestrpenie kontroly, neposkytnutie súčinnosti a nedodanie požadovaných dokladov zo strany Predávajúceho sa bude považovať za závažné porušenie tejto zmluvy

12.6 V prípade vzniku škody v dôsledku nestrpenia kontroly, neposkytnutia súčinnosti a nedodania požadovaných podkladov podľa bodu 12.5 tohto článku zo strany Predávajúceho, je povinný Predávajúci túto škodu nahradiť v plnej miere.

12.7 Zmluvné strany sa zaväzujú bezodkladne vzájomne sa informovať, pokiaľ si budú vedomé alebo budú mať konkrétne podozrenie na korupciu pri rokovaniach o zmluve, uzatváraní zmluvy alebo počas plnenia tejto zmluvy.

12.8 Skončenie zmluvy sa nedotýka nároku na náhradu škody vzniknutej porušením tejto zmluvy, nároku na zaplatenie zmluvnej pokuty podľa ustanovení tejto zmluvy a ďalej ustanovení tejto zmluvy, ktoré vzhľadom na svoju povahu majú trvať aj po ukončení zmluvy, napr. záväzky zo záruky za už poskytnuté plnenie a pod.

Článok XIII

Záverečné ustanovenia

13.1 Táto zmluva podlieha povinnému zverejneniu podľa § 5a ods. 1 zákona č. 211/2000 Z. z. o slobodnom prístupe k informáciám a o zmene a doplnení niektorých zákonov v znení neskorších predpisov a zákona č. 546/2010 Z. z., ktorým sa dopĺňa zákon č. 40/1964 Zb. Občiansky zákonník v znení neskorších predpisov a ktorým sa menia a dopĺňajú niektoré zákony. Predávajúci berie na vedomie povinnosť kupujúceho zverejniť túto zmluvu ako aj jednotlivé faktúry vyplývajúce z tejto zmluvy a svojim podpisom dáva súhlas na zverejnenie tejto zmluvy vrátane jej príloh v plnom rozsahu.

13.2 Zmluvné strany berú na vedomie a podpisom tejto zmluvy potvrdzujú, že sú plne oboznámené so skutočnosťou, že predmet tejto zmluvy je poskytovaný v súvislosti s implementáciou operačného programu Integrovaná infraštruktúra pre programové obdobie 2014 – 2020.

13.3 Zmluva nadobúda platnosť dňom jej podpísania oprávnenými zástupcami oboch zmluvných strán a účinnosť po splnení nasledovných podmienok:

a) zverejnenie zmluvy v Centrálnom registri zmlúv Úradu vlády SR a

b) na predmet zákazky, výsledkom ktorej je uzavretie tejto zmluvy bude vydaná správa z kontroly (druhá ex ante kontrola) výsledkom ktorej bude pripustenie výdavkov na financovanie dňom nasledujúcim po dni jej zverejnenia v Centrálnom registri zmlúv Úradu vlády SR.

13.4 Zmluvu je možné meniť alebo dopĺňať iba formou písomných dodatkov, ktoré budú jej neoddeliteľnou súčasťou, vrátane zmeny identifikačných údajov zmluvných strán, zmeny sadzby DPH, zmeny subdodávateľa. Zmluvu je možné meniť okrem dôvodov uvedených v tejto zmluve len v prípade, ak zmeny a doplnenia nebudú v rozpore s ustanovením § 18 zákona o verejnom obstarávaní a európskou legislatívou.

13.5 Ostatné právne vzťahy výslovne touto zmluvou neupravené sa riadia príslušnými ustanoveniami Obchodného zákonníka, zákona č. 343/2015 Z.z. o verejnom obstarávaní a o zmene a doplnení niektorých zákonov a ďalšími všeobecne záväznými právnymi predpismi Slovenskej republiky a európskou legislatívou.

13.6 Neoddeliteľnou súčasťou tejto zmluvy sú prílohy:

príloha č. 1 – Technické parametre, technické vlastnosti predmetu zákazky a množstvo

príloha č. 2 – Cenová ponuka - kalkulačný list

príloha č. 3 – Zoznam subdodávateľov

13.7 Pri plnení zmluvy treťou osobou (subdodávateľom) má predávajúci zodpovednosť akoby tovar dodával sám.

13.8 Zmluvné strany sa zaväzujú, že všetky spory, vyplývajúce z tejto zmluvy, budú riešiť rokovaním o novej dohode. Zmluvné strany sa dohodli, že vzťahy vzniknuté medzi nimi na základe tejto zmluvy sa riadia právnym poriadkom Slovenskej republiky. Prípadné spory, o ktorých sa zmluvné strany nedohodli, budú postúpené na rozhodnutie vecne a miestne príslušnému súdu.

13.9 Ak niektoré ustanovenia tejto zmluvy stratili platnosť alebo sú platné len sčasti alebo neskôr stratia platnosť, nie je tým dotknutá platnosť ostatných ustanovení. Na miesto neplatných ustanovení sa použije úprava, ktorá sa čo najviac približuje zmyslu a účelu tejto zmluvy.

13.10 Zmluva je vyhotovená v šiestich rovnopisoch, z ktorých každý má platnosť originálu. Kupujúci dostane štyri rovnopisy a predávajúci dva rovnopisy tejto zmluvy.

13.11 Zmluvné strany vyhlasujú, že obsah zmluvy je prejavom ich slobodnej vôle, zmluva nebola uzatvorená v tiesni a ani za zvlášť nevýhodných podmienok. Súčasne vyhlasujú, že si ju riadne a dôsledne prečítali, jej obsahu a právnym účinkom porozumeli a na znak súhlasu ju vlastnoručne podpísali.

V Martine dňa:

prof. MUDr. Andrea Čalkovská, DrSc.

dekanka JLF UK

V Bratislave dňa:

prof. JUDr. Marek Števíček, PhD. rektor UK

V Bratislave dňa: 9.7.2021

RNDr. Petr Kvapil, konateľ

Časť	Časť	Parameter	MJ	Podávaná hodnota	Hodnota parametra predkladateľskej ponuky
Časť 1 zariadenie - "Modulárny manažment vzoriek biologického materiálu"	Časť pre prípravu vzoriek	Schopnosť prístupnosti vo vzorkách biologického materiálu umiestnených v žiadačských odberových skúmavkách pre odber krvi (t.j. nie za výťažovacie špeciálne odberové skúmavky kompatibilné len s jedným systémom).	Áno / nie	Áno	Áno
		Schopnosť čítať minimálne (1D) a 2D čiarové kódy (štandard kódov)	Áno / nie	Áno	Áno
		Automatická pipetácia – vyčerpanie min. 5 sliktorov s min. objemom 200 ul. pri min. 8 nestabilných pipetovacích liniek	Áno / nie	Áno	Áno
		Chybové hlásenia pri vyčerpaní vzorky z menším ako prešikovým objemom	Áno / nie	Áno	Áno
		Schopnosť ukladať vzorky do min. 96 jamkových platničiek	Áno / nie	Áno	Áno
		Čas naplnenia jednej 96 jamkovej platničky by mal byť max 80 min.	Áno / nie	Áno	Áno
		Schopnosť identifikovať každú vzorku (jednako) samostatne	Áno / nie	Áno	Áno
		Príslušenstvo na bezpečné odstraňovanie prebytočnej/ostávajúcej vzorky s hlásením zaplnenia	Áno / nie	Áno	Áno
		Schopnosť pripravovať vzorky do úložného systému	Áno / nie	Áno	Áno
		Sporobný materiál (jednorazové špičky, a min. 96 jamkové zásobníky) pre plnotné testovanie zariadenia, kompatibility s ponúkaným zariadením v počte min. 50 000	Áno / nie	Áno	Áno
Modulárny automatizovaný systém pre kompletný manažment vzoriek biologického materiálu, uskladňovaných pri teplote -80°C	Časť pre archíváciu vzoriek	Osobný PC s potrebným hardvérom a softvérom na ovládanie zariadenia a spúšťanie protokolov pipetovania a prechladenia	Áno / nie	Áno	Áno
		Schopnosť tvorby automatizovaného protokolu o spracovaní vzoriek	Áno / nie	Áno	Áno
		Integrovaný ovládací informačný systém	Áno / nie	Áno	Áno
		Kompaktné zariadenie	Áno / nie	Áno	Áno
		Polovný systém uskladnenia s posuvným rámcem medzi policami (t.j. nie veľkých mrazákových boxov)	Áno / nie	Áno	Áno
		Základná mrazáca teplota -80°C s maximálnym rozptýlením ± 3 °C	Áno / nie	Áno	Áno
		Zariadenie s redundantným mrazicím systémom schopným zabezpečiť teplotu -80 °C pre zabránenie rozmrazenia vzoriek	Áno / nie	Áno	Áno
		Automatické ovládanie – t.j. automatické vyladenie predpripravených vzoriek, automatický výber požadovaných vzoriek, oddelené od vlastnej mrazácej časti zariadenia	Áno / nie	Áno	Áno
		Možnosť údržby, servisu, opravy, zariadenia pri zabezpečení záložnej mrazácej teploty	Áno / nie	Áno	Áno
		Zabezpečenie teplotnej izolácie počas prepravy vzoriek do a zo zariadenia	Áno / nie	Áno	Áno
Zabezpečenie pred predčasným rozmrazením resp. rozmrazením neautorizovanou osobou	Áno / nie	Áno	Áno		
Obchodné meno výrobcu zariadenia/logického celku, resp. prídavných zariadení/príslušenstva: Typové označenie zariadenia/logického celku, resp. prídavných zariadení/príslušenstva:	Doplňujúce požiadavky	Kapacita skladovania: Min. 4 mil. 200 ul. kryoskúmaviek (kompatibilných so zariadením)	Áno / nie	Áno	Áno
		Alcbo	Áno / nie	Áno	Áno
		Min. 3,4 mil. 600 ul. kryoskúmaviek (kompatibilných so zariadením)	Áno / nie	Áno	Áno
		Min. 1,7 mil. 1000 ul. kryoskúmaviek (kompatibilných so zariadením)	Áno / nie	Áno	Áno
		Možnosť prepriehania na externý zdroj tekutého dusíka	Áno / nie	Áno	Áno
		Zabezpečenie cez UPS v prípade výpadku elektrickej energie, možnosť napojenia na externý zdroj	Áno / nie	Áno	Áno
		Osobný PC s potrebným hardvérom a softvérom na ovládanie zariadenia a spúšťanie protokolov na manažment vzoriek	Áno / nie	Áno	Áno
		Integrovaný ovládací informačný systém	Áno / nie	Áno	Áno
		Automatické oznámenie poruchy autorizačným osobám (napr. SMS, e-mail)	Áno / nie	Áno	Áno
		Možnosť napojenia systému na poplašný systém budovy	Áno / nie	Áno	Áno
Doprava na miesto realizácie	Áno / nie	Áno	Áno		
Cena vrátane inštalácie, kalibrácie, protokolárnych skúšok, validácie protokolov	Áno / nie	Áno	Áno		
Zabalenie obsluhy	Áno / nie	Áno	Áno		

Obchodné meno výrobcu zariadenia/logického celku, resp. prídavných zariadení/príslušenstva:
 Typové označenie zariadenia/logického celku, resp. prídavných zariadení/príslušenstva:

V Bratislave dňa: 9.7.2021
 RNDr. Petr Kvačil, konateľ

Tecan Group Ltd. / Brooks Automation, Ltd.
 Freedom EVO 150 / Brooks BioSire II Quadbank BS-C92-H18

Časť 1, záložky: " Moduluřmy automatický systém pre kompletný manažment vzoriek biologického materiálu"

Časť	Parameter	MJ	Požadovaná hodnota	Hodnota parametra predĺžiteľná ponulv
Časť pre prípravu vzoriek	Schopnosť pracovať so vzorkami biologického materiálu umiestnené v štandardných odberových skúmavkách pre odber kvŕ (L), nie sú vyžadované špecifické odberové skúmavky kompatibilné len s jedným systémom)	Áno / nie	Áno	Áno
	Schopnosť čítať min.lince (1D) a 2D čiarové kódy (Etiqueta kódový)	Áno / nie	Áno	Áno
	Automatické pipetácia – vytvorenie min. 5 aľivotov s min. objemom 200 ul. pri min. 8 nezávislých pipetovacích líniách	Áno / nie	Áno	Áno
	Chybové hlásenia pri vytvorení vzorky z menším ako požadovaným objemom	Áno / nie	Áno	Áno
	Schopnosť ukladať vzorky do min. 96 jamkových platničiek	Áno / nie	Áno	Áno
	Čas naplnenie jednej 96 jamkovej platničky by mal byť max 90 min.	Áno / nie	Áno	Áno
	Schopnosť identifikovať každú vzorku (skúmavku) samostatne	Áno / nie	Áno	Áno
	Prŕidulenosť na bezpečné odstraňovanie nebezpečnej/ostávajúcej vzorky s hlásením zaplnenia	Áno / nie	Áno	Áno
	Schopnosť pripravíť vzorky do vialčiekého systému	Áno / nie	Áno	Áno
	Spotrebný materiál (jednorázové špičky, a min. 96 jamkovej zásobníky) pre plnenie rievotvorie zariadenia, kompatibilné s populárnym zariadením v počte min. 50 000	Áno / nie	Áno	Áno
	Osobný PC s potrebným hardvérom a softvérom na ovládanie zariadenia a spúšťanie protokolov pipetovania a prechladenia	Áno / nie	Áno	Áno
	Schopnosť tvorby automatického protokolu o spracovaní vzoriek	Áno / nie	Áno	Áno
	Integrovaný ovládací informačný systém	Áno / nie	Áno	Áno
Kompaktné zariadenie	Áno / nie	Áno	Áno	
Polický systém uskladnenia s posuvným ramenom medzi poličami (L), nie veľa malých mrazáčoch borov)	Áno / nie	Áno	Áno	
Zariadenie s redundantným mraziacim systémom schopným zabezpečiť teplotu -80 ° C pre zabránenie rozmrazenia vzoriek	Áno / nie	Áno	Áno	
Automatické ovládanie – L1, automatické vŕiadanie predprípravených vzoriek, automatický výber požadovaných vzoriek, oddelené od vlastnej mrazacej časti zariadenia	Áno / nie	Áno	Áno	
Možnosť údržby, servisu, opravy, zariadenia pri zabezpečení základnej mrazacej teploty	Áno / nie	Áno	Áno	
Zabezpečenie tesnej izolácie počas prepary vzoriek do a zo zariadenia	Áno / nie	Áno	Áno	
Zabezpečenie pred predšŕaním rozmrazenia resp. rozmrazení neautorizovanou osobou	Áno / nie	Áno	Áno	
Min. 4 mil. 700 ul. kryodŕmaviek (kompatibilných so zariadením)				
Min. 3,4 mil. 600 ul. kryodŕmaviek (kompatibilných so zariadením)				
Min. 1,7 mil. 1000 ul. kryodŕmaviek (kompatibilných so zariadením)				
Možnosť pripojenia na externý zdroj teplotného dozera	Áno / nie	Áno	Áno	Áno
Zabezpečenie cez UPS v prípade výpadku elektrickej energie, možnosť napojenia na externý zdrojový zdroj	Áno / nie	Áno	Áno	Áno
Osobný PC s potrebným hardvérom a softvérom na ovládanie zariadenia a spúšťanie protokolov na manažment vzoriek	Áno / nie	Áno	Áno	Áno
Integrovaný ovládací informačný systém	Áno / nie	Áno	Áno	Áno
Automatické oznamovanie poruchy autostavovaným osobám (napr. SMS, e-mail)	Áno / nie	Áno	Áno	Áno
Možnosť napojenia systému na poplašný systém budovy	Áno / nie	Áno	Áno	Áno
Doprava na miesto realizácie	Áno / nie	Áno	Áno	Áno
Cena vrátane inštalácie, kalibrácie, protokolárnych skŕšok, validácie protokolov	Áno / nie	Áno	Áno	Áno
Zákaznícke obsluhy	Áno / nie	Áno	Áno	Áno
Časť pre archíváciu vzoriek				
Min. 3,4 mil. 600 ul. kryodŕmaviek (kompatibilných so zariadením)				
Min. 1,7 mil. 1000 ul. kryodŕmaviek (kompatibilných so zariadením)				
Možnosť pripojenia na externý zdroj teplotného dozera	Áno / nie	Áno	Áno	Áno
Zabezpečenie cez UPS v prípade výpadku elektrickej energie, možnosť napojenia na externý zdrojový zdroj	Áno / nie	Áno	Áno	Áno
Osobný PC s potrebným hardvérom a softvérom na ovládanie zariadenia a spúšťanie protokolov na manažment vzoriek	Áno / nie	Áno	Áno	Áno
Integrovaný ovládací informačný systém	Áno / nie	Áno	Áno	Áno
Automatické oznamovanie poruchy autostavovaným osobám (napr. SMS, e-mail)	Áno / nie	Áno	Áno	Áno
Možnosť napojenia systému na poplašný systém budovy	Áno / nie	Áno	Áno	Áno
Doprava na miesto realizácie	Áno / nie	Áno	Áno	Áno
Cena vrátane inštalácie, kalibrácie, protokolárnych skŕšok, validácie protokolov	Áno / nie	Áno	Áno	Áno
Zákaznícke obsluhy	Áno / nie	Áno	Áno	Áno

Obechodné meno výrobcu zariadenia / logického celku, resp. prídavných zariadení/prŕidulenosť:

Typové označenie zariadenia / logického celku, resp. prídavných zariadení/prŕidulenosť:

V Bratislave dňa: 9.7.2021

RNDr. Petr Knapil, konateľ

Tecan Group Ltd. / Brooks Automation, Ltd.

Freedom EVO 150 / Brooks BioStore II Quasbak 83-C32-H18

Časť 1 zložky: " Modulárny automatizovaný systém pre kompletný manažment vzoriek biologického materiálu"

Časť	Parameter	MJ	Požadovaná hodnota	Hodnota parametra predikčného ponuky
Časť pre prípravu vzoriek	Schopnosť pracovať so vzorkami biologického materiálu umiestnených v štandardných odberových skúmavkách pre odber krvi (t.j. nie sú vyžadované špeciálne odberové skúmavky kompatibilné len s jedným systémom)	Áno / nie	Áno	Áno
	Schopnosť čítať min. lineárne (1D) a 2D čiarové kódy (čítača kódov)	Áno / nie	Áno	Áno
	Automatizácia pipetácie – vytvorenie min. 5 sálkov so min. objemom 200 ul. pri min. 8 nezávislých pipetovacích líniách	Áno / nie	Áno	Áno
	Chybové hlásenia pri vytvorení vzoriek s menším ako požadovaným objemom	Áno / nie	Áno	Áno
	Schopnosť ukladať vzorky do min. 96 jamkových platničiek	Áno / nie	Áno	Áno
	Čas naplnenia jednej 96 jamkovej platničky by mal byť max 90 min.	Áno / nie	Áno	Áno
	Schopnosť identifikovať každú vzorku (skúmavku) samostatne	Áno / nie	Áno	Áno
	Priklúčenosť na bezpečné odstraňovanie prechytnej/ostávajúcej vzorky s hlásením zaplnenia	Áno / nie	Áno	Áno
	Schopnosť pripraviť vzorky do úložného systému	Áno / nie	Áno	Áno
	Spotrebný materiál (preinovárové spíčky, 3 min. 96 jamkové zásobníky) pre plnenie testovacieho zariadenia, kompatibilné s používaným hardvérom a softvérom na ovládanie zariadenia a spúšťanie protokolov pipetovania a prechladenia	Áno / nie	Áno	Áno
Modulárny automatizovaný systém pre kompletný manažment vzoriek biologického materiálu, uskladňovaných pri teplote -80 °C	Schopnosť tvorby automatického protokolu o spracovaní vzoriek	Áno / nie	Áno	Áno
	Integrovaný ovládací informačný systém	Áno / nie	Áno	Áno
	Kompaktné zariadenie	Áno / nie	Áno	Áno
	Polibový systém uskladňovania s posuvným ramenom medzi polkami (t.j. nie veľa malých mraziacich boxov)	Áno / nie	Áno	Áno
	Získaná mrazbača teplota -80 °C maximálnym rozptylom ± 3 °C	Áno / nie	Áno	Áno
	Zariadenie s redundantným mraziacim systémom schopným zabezpečiť teplotu -80 °C pre zabránenie rozmrazenia vzoriek	Áno / nie	Áno	Áno
	Automatizované ovládanie – t.j. automatické vkladanie predpripravených vzoriek, automatický výber požadovaných vzoriek, odčítanie od vlastnej mrazbače čísi zariadenia	Áno / nie	Áno	Áno
	Možnosť odčít. seriózu, opravy, zariadenia pri zabezpečení skládanej mraziacej teploty	Áno / nie	Áno	Áno
	Zabezpečenie teplotnej izolácie počas prepravy vzoriek do a zo zariadenia	Áno / nie	Áno	Áno
	Zabezpečenie pred predčasným rozmrazením resp. rozmrazením neautorizovanou osobou	Áno / nie	Áno	Áno
Časť pre archívadu vzoriek	Kapacita skladovania: Min. 4 mil. 200 ul. kryokúmviek (kompatibilných so zariadením)	Áno / nie	Áno	Áno
	Álebo	Áno / nie	Áno	Áno
	Min. 3,4 mil. 600 ul. kryokúmviek (kompatibilných so zariadením)	Áno / nie	Áno	Áno
	Min. 1,7 mil. 3000 ul. kryokúmviek (kompatibilných so zariadením)	Áno / nie	Áno	Áno
	Možnosť preplynúť na externý zdroj teplotného dusika	Áno / nie	Áno	Áno
	Zabezpečenie cez UPS v prípade výpadku elektrickej energie, možnosť napojenia na externý záložný zdroj	Áno / nie	Áno	Áno
	Osobný PC s potrebným hardvérom a softvérom na ovládanie zariadenia a spúšťanie protokolov na manažment vzoriek	Áno / nie	Áno	Áno
	Integrovaný ovládací informačný systém	Áno / nie	Áno	Áno
	Automatizácia oznamovania poruchy autorizovaným osobám (napr. SMS, e-mail)	Áno / nie	Áno	Áno
	Možnosť napojenia systému na poplachový systém budovy	Áno / nie	Áno	Áno
Doprava na miesto realizácie	Áno / nie	Áno	Áno	
Dotlačujúce	Áno / nie	Áno	Áno	
poslúžiaci	Áno / nie	Áno	Áno	
Získanie služby	Áno / nie	Áno	Áno	

Obchodné meno výrobcu zariadenia / logického celku, resp. prídavných zariadení/príslušenstva:

Typové označenie zariadenia / logického celku, resp. prídavných zariadení/príslušenstva:

V Bratislave dňa: 9/7/2021

RND: Petr Kvačil, konateľ

Tecan Group Ltd. / Brooks Automation, Ltd.

Freedom EVO 150 / Brocade BioStore II Quadbank 82-C20-H15