

Názov :  
Spracoval:  
Investor:

**INFO kontajner Bratislava**  
Útvar hlavnej architektky  
HMSR Bratislava

Stupeň:  
Časť PD:

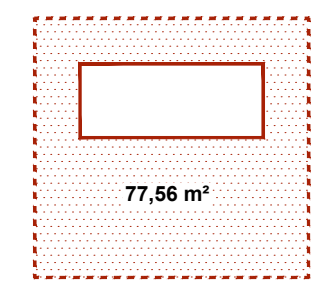
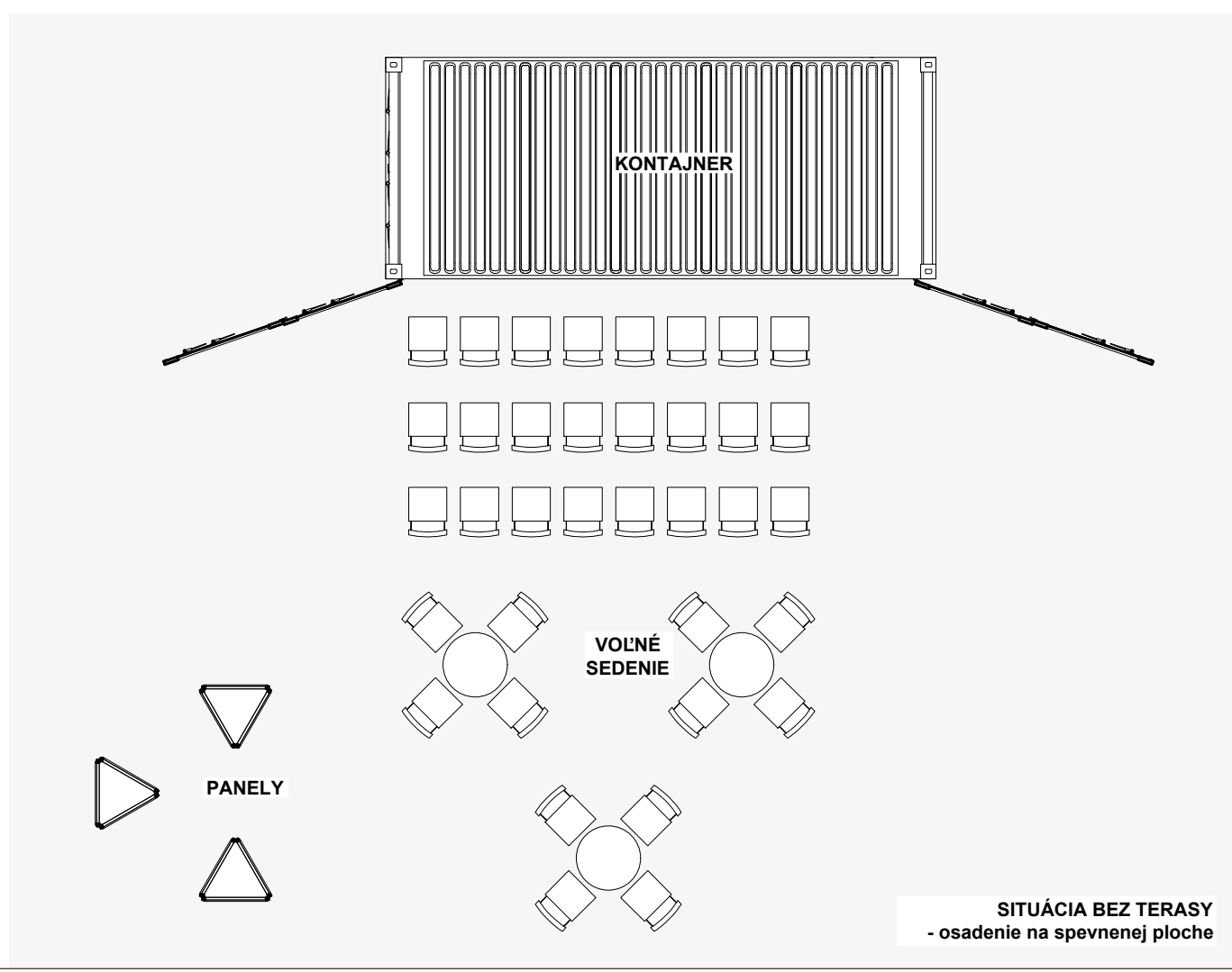
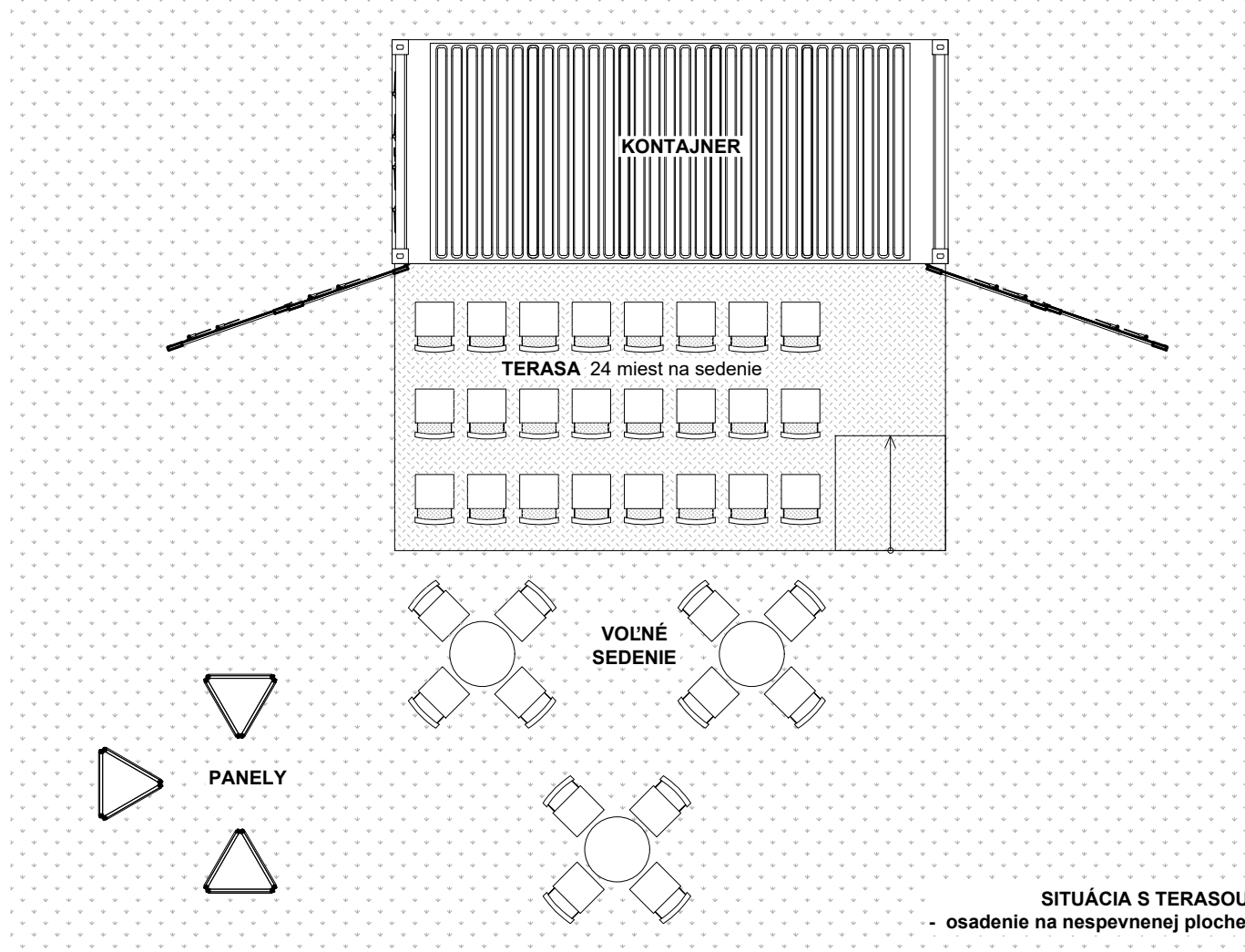
**Dokumentácia pre realizáciu stavby**  
**ARCHITEKTÚRA**

Vypracoval:  
Zodpovedný projektant:

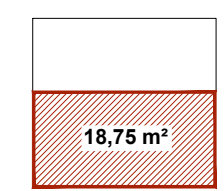
Ing.arch. Kristína Olesová  
Ing.arch. Ingrid Konrad

Dátum:

11/2020



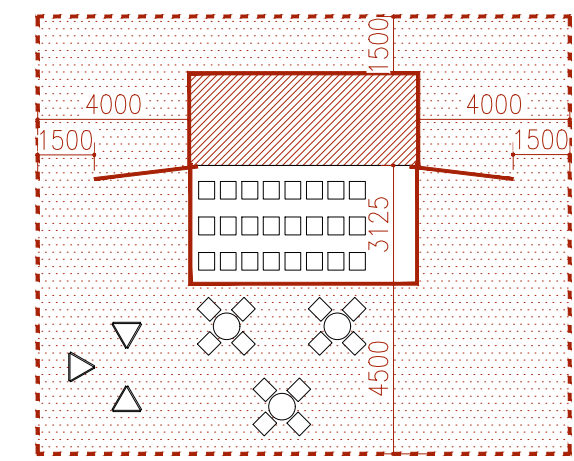
Minimálna plocha VOLNÉHO PRIESTORU



Zastavaná plocha TERASA



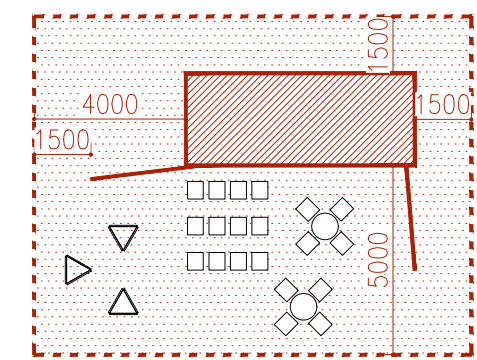
Zastavaná plocha KONTAJNER



**ZASTAVANÁ PLOCHA:**

Kontajner 14,77 m<sup>2</sup>  
Terasa 18,75 m<sup>2</sup>

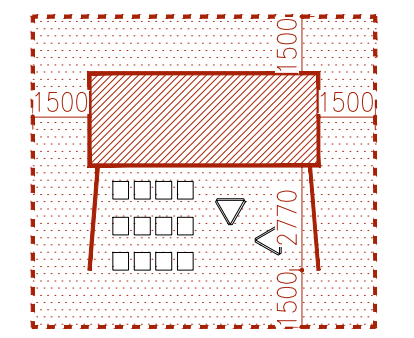
Minimálne priestorové nároky - 162,69 m<sup>2</sup>



**ZASTAVANÁ PLOCHA:**

Kontajner 14,77 m<sup>2</sup>

Minimálne priestorové nároky - 103,46 m<sup>2</sup>



**ZASTAVANÁ PLOCHA:**

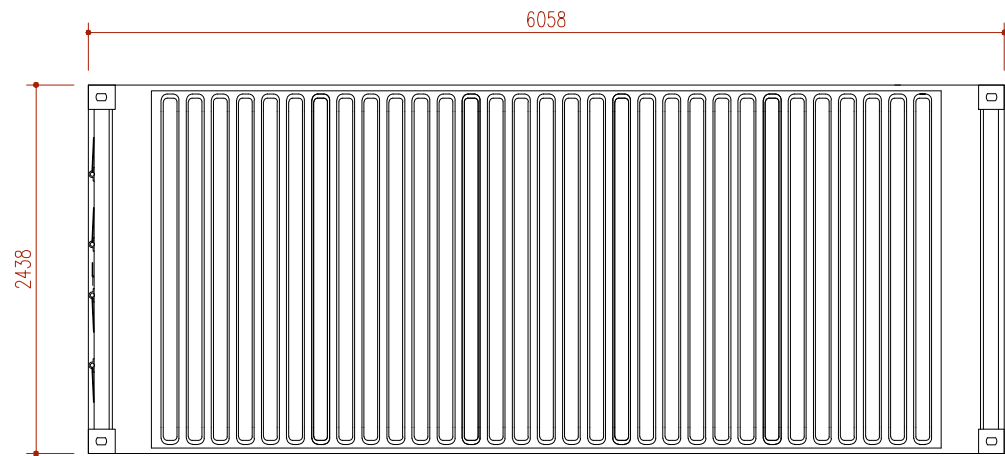
Kontajner 14,77 m<sup>2</sup>

Minimálne priestorové nároky - 77,56 m<sup>2</sup>

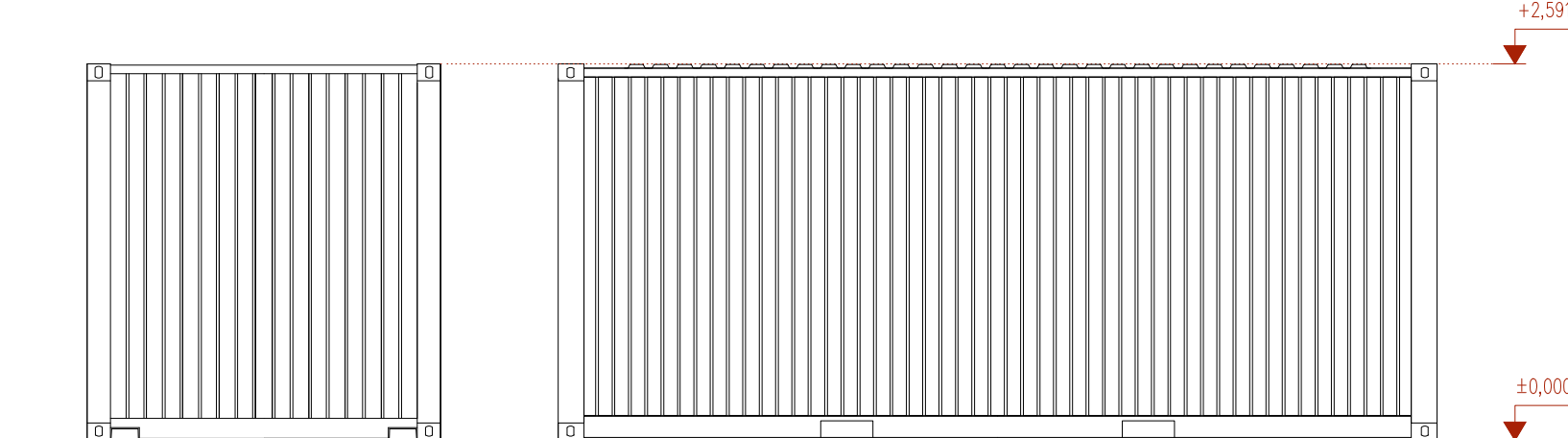
**POZNÁMKY**

- ROZMERY KONŠTRUKCIE KONTAJNERA JE NUTNÉ OVERIŤ A NÁSLEDNE REVIDOVAŤ
- DETAILS TREBA KONZULTOVAŤ Z PROJEKTANTOM
- PROJEKTOVÁ DOKUMENTÁCIA NENAHRÁDZA DIELENSKÚ DOKUMENTÁCIU

Názov : Spracoval: Investor:	<b>INFO kontajner Bratislava</b> Útvar hlavnej architektky HMSR Bratislava
Stupeň: Časť PD: Názov výkresu:	<b>Dokumentácia pre realizáciu stavby</b> ARCHITEKTÚRA <b>Situácia</b>
Vypracoval: Zodpovedný projektant:	Ing.arch. Kristína Olesová Ing.arch. Ingrid Konrad
Mierka: Dátum:	1:75 11/2020
Číslo výkresu:	<b>01</b>

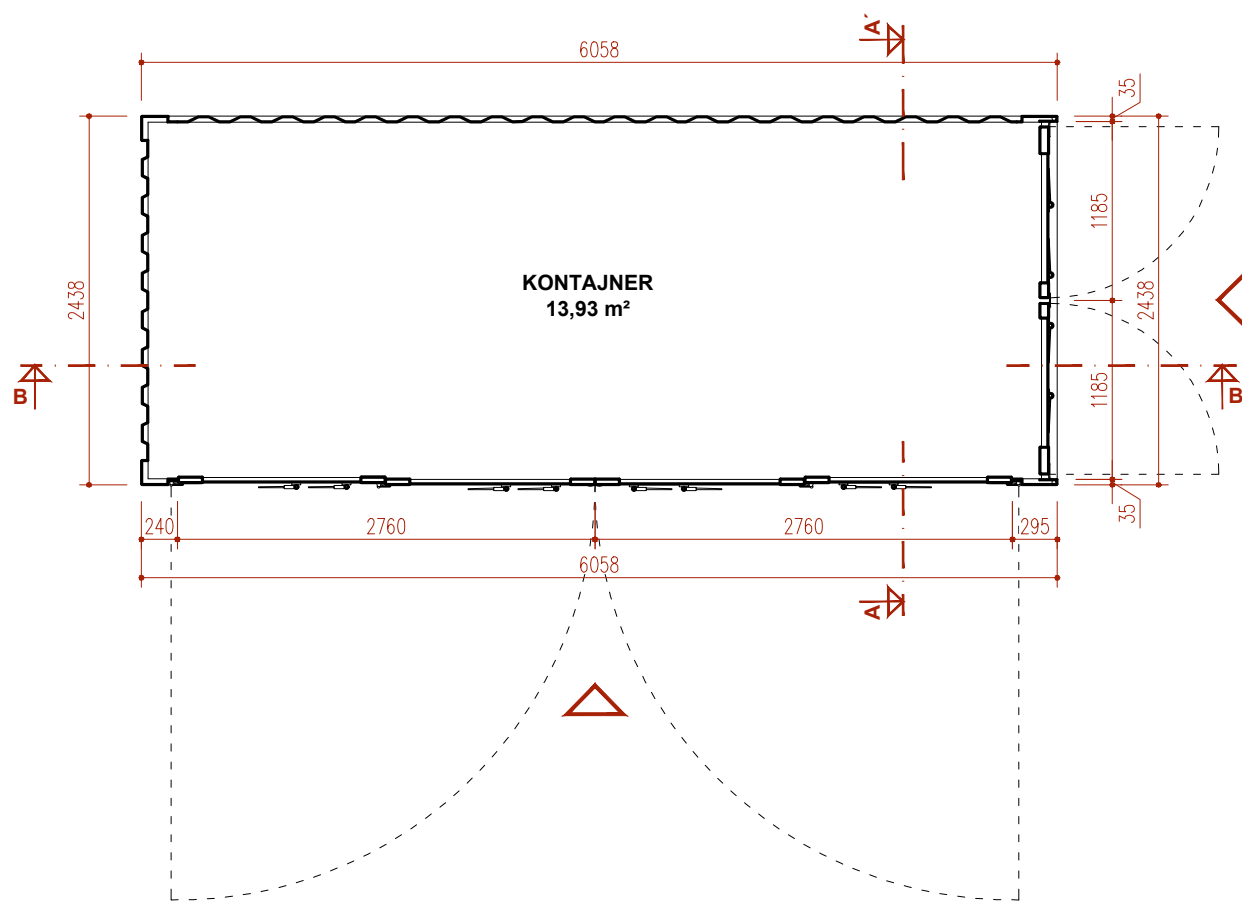


PÔDORYS STRECHY

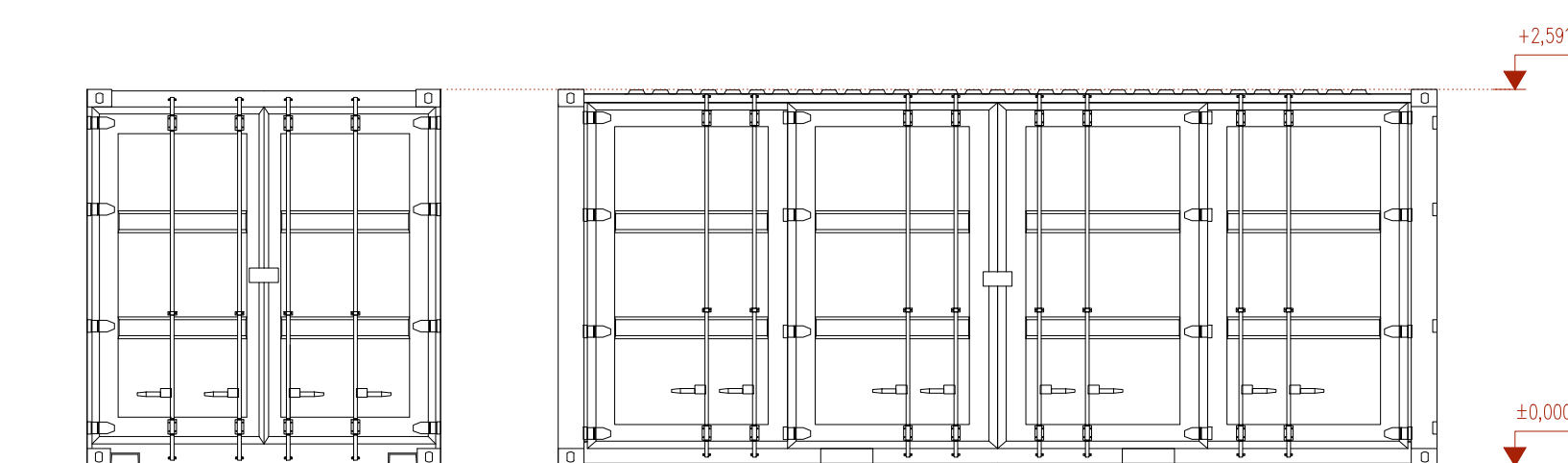


POHĽAD ĽAVÝ

POHĽAD ZADNÝ

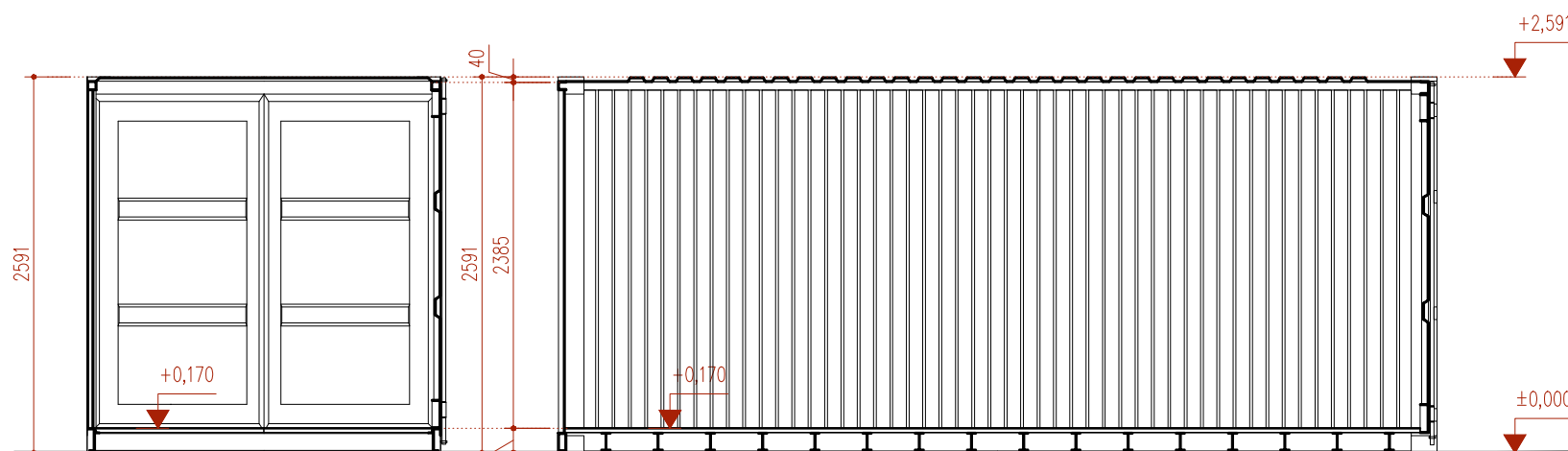


PÔDORYS



POHĽAD PRAVÝ

POHĽAD PREDNÝ



REZ A-A' - PRIEČNY

REZ B-B' - POZDĹŽNÝ

**TYP KONTAJNERU - LODNÝ KONTAJNER DC '20' - predné a bočné otváranie**

**TECHNICKÉ PARAMETRE**

**VONKAJŠIE ROZMERY:**

Dĺžka: 6058 mm  
Šírka: 2438 mm  
Výška: 2591 mm

**VNÚTORNÉ ROZMERY:**

Dĺžka: 5900 mm  
Šírka: 2345 mm  
Výška: 2385 mm

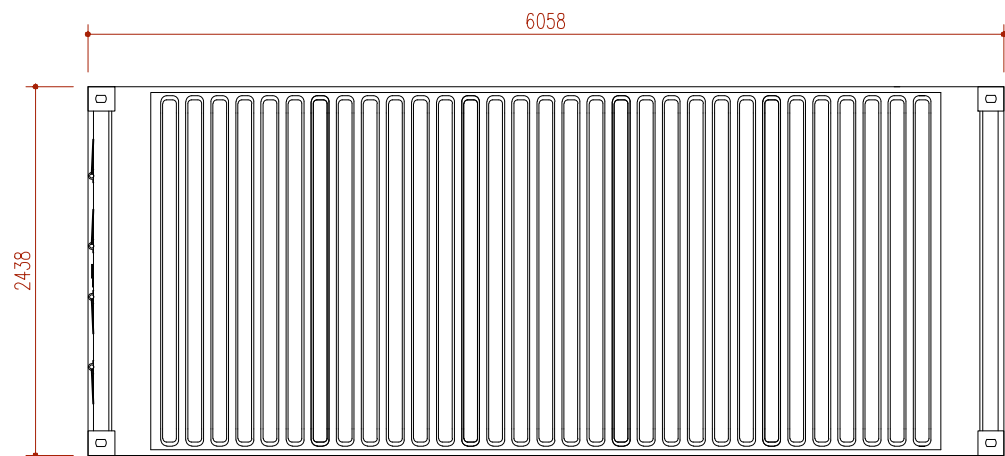
Hmotnosť: 2200 kg  
Nosnosť: 24800 kg  
Objem: 33,4 m<sup>3</sup>

Farba: Biela (ak farba pôvodného kontajneru nie je biela - je potrebný náter vo farbe RAL 9016)

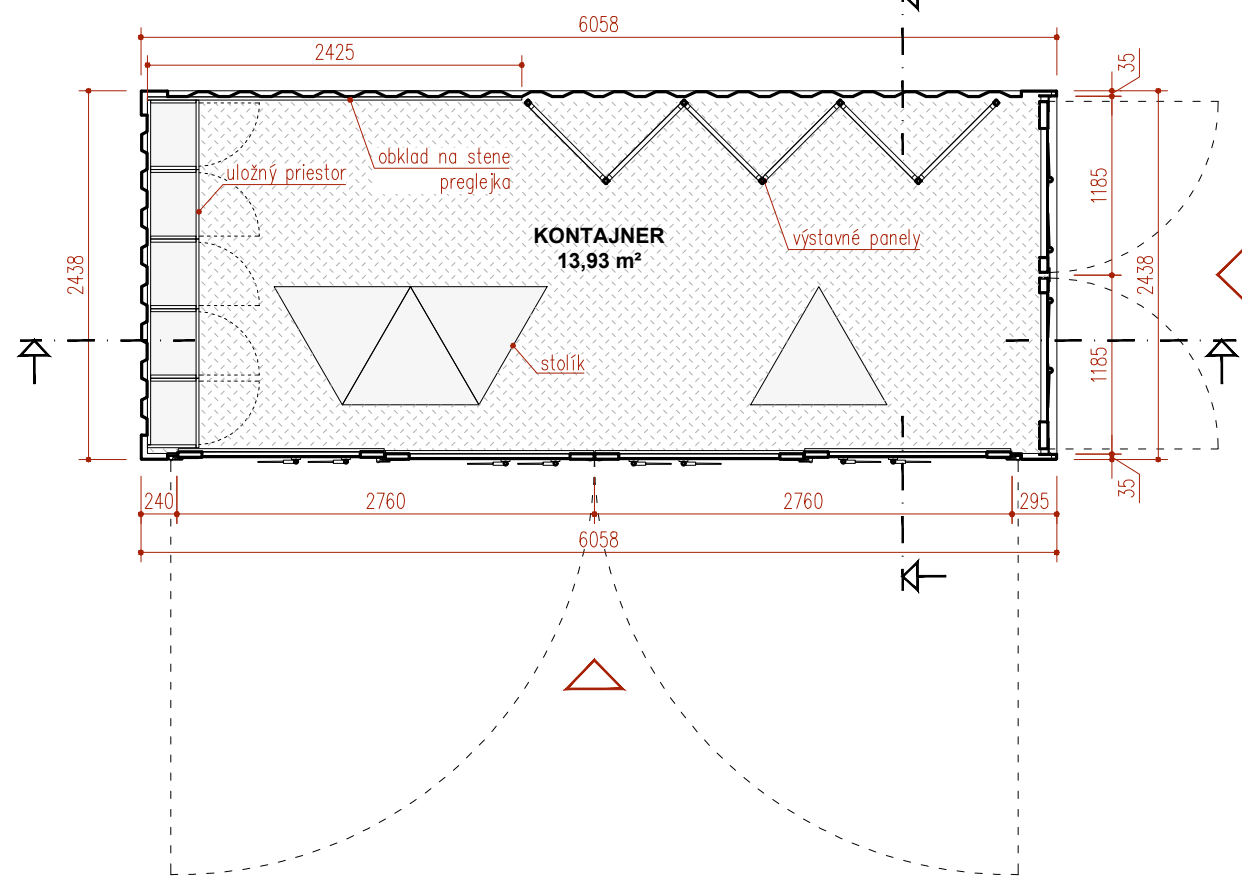
**POZNÁMKY**

- ROZMERY KONŠTRUKCIE KONTAJNERA JE NUTNÉ OVERIŤ A NÁSLEDNE REVIDOVAŤ
- DETAILS TREBA KONZULTOVAŤ Z PROJEKTANTOM
- PROJEKTOVÁ DOKUMENTÁCIA NENAHRÁDZA DIELENSKÚ DOKUMENTÁCIU

Názov : Spracoval: Investor:	<b>INFO kontajner Bratislava</b> Útvár hlavnej architektky HMSR Bratislava
Stupeň: Časť PD: Názov výkresu:	<b>Dokumentácia pre realizáciu stavby</b> ARCHITEKTÚRA <b>Lodný kontajner - Pôdorys, rezy, pohľady</b>
Vypracoval: Zodpovedný projektant:	Ing.arch. Kristína Olesová Ing.arch. Ingrid Konrad
Mierka: Dátum:	1:50 11/2020
Číslo výkresu:	<b>02</b>

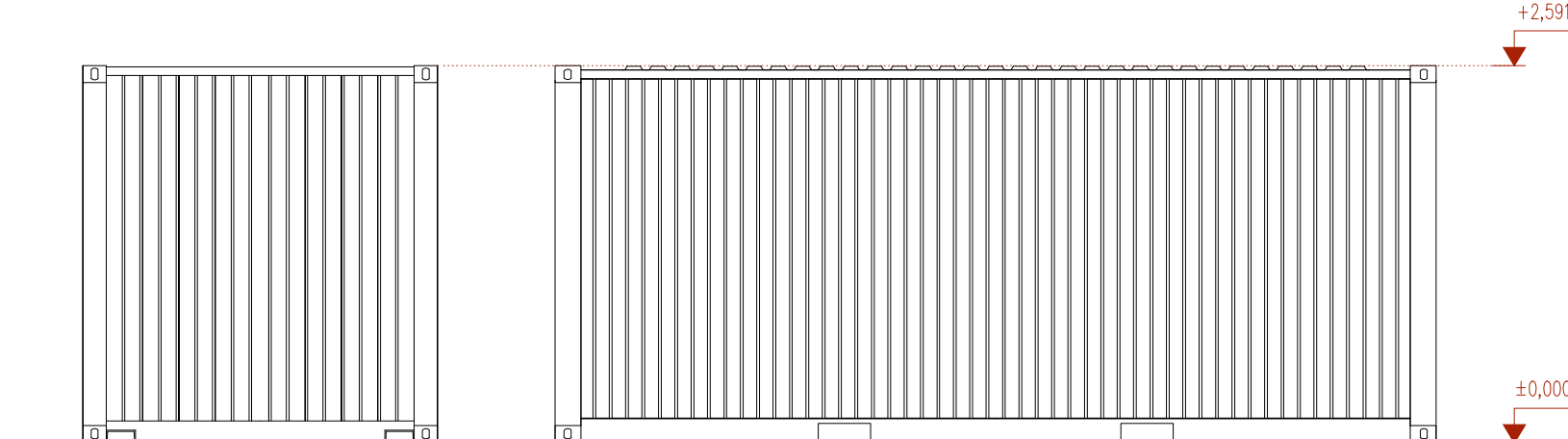


PÔDORYS STRECHY

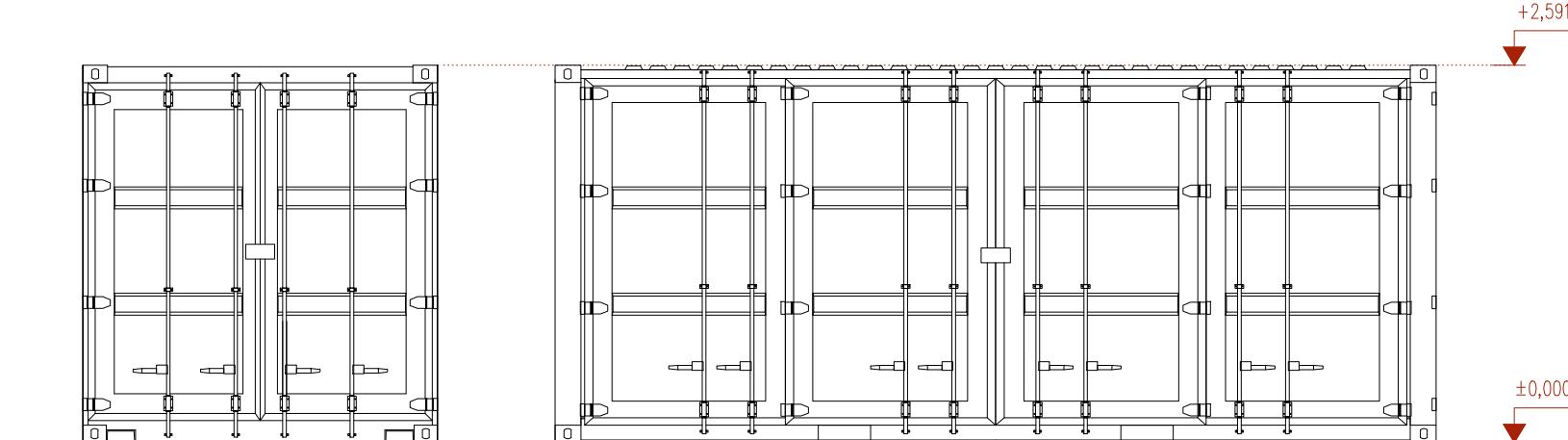


PÔDORYS

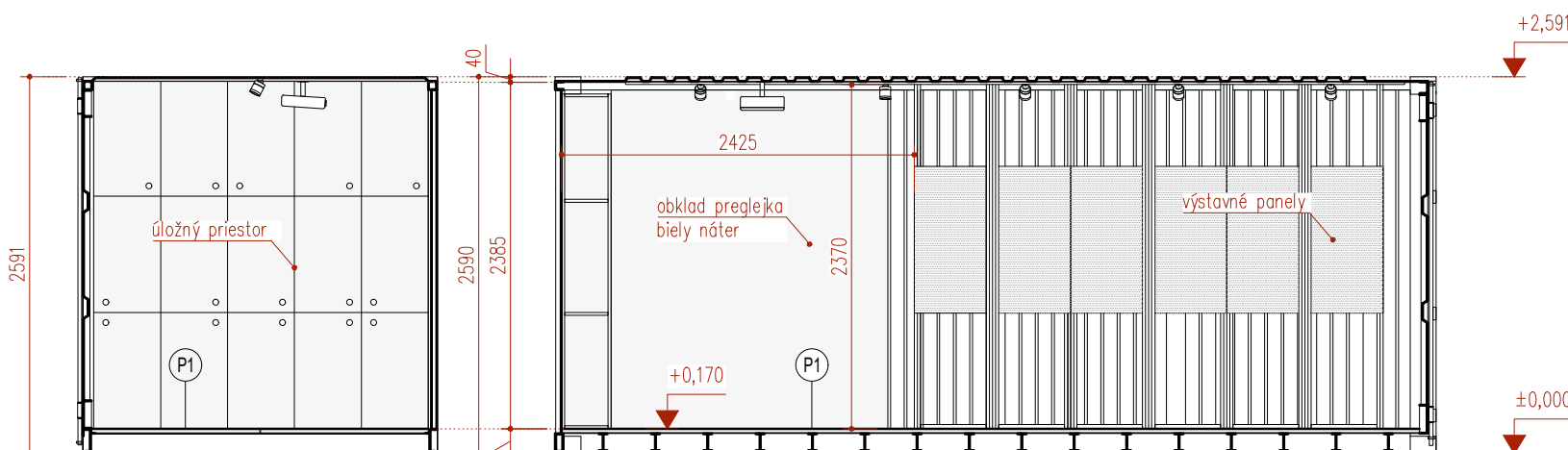
PÔDORYS STRECHY



POHĽAD ĽAVÝ



POHĽAD PRAVÝ



REZ PRIEČNY

REZ POZDĹŽNÝ

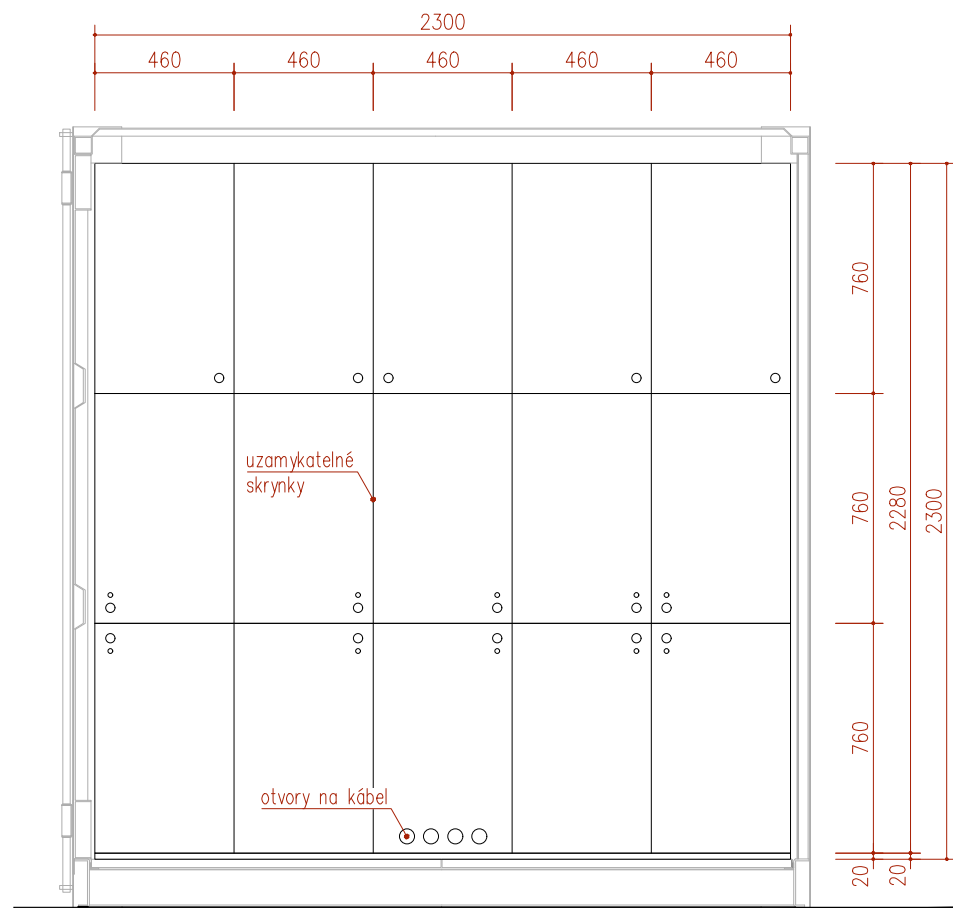
**SKLADBA PODLAHY - kontajner P1**

- 1 - Hliníkový protišmykový slzičkový plech - eloxovaný 2/3,5 mm
- 2 - Lepidlo na lepenie kovov 1 mm
- 3 - Podlaha kontajnera
- 4 - Konštrukcia kontajnera

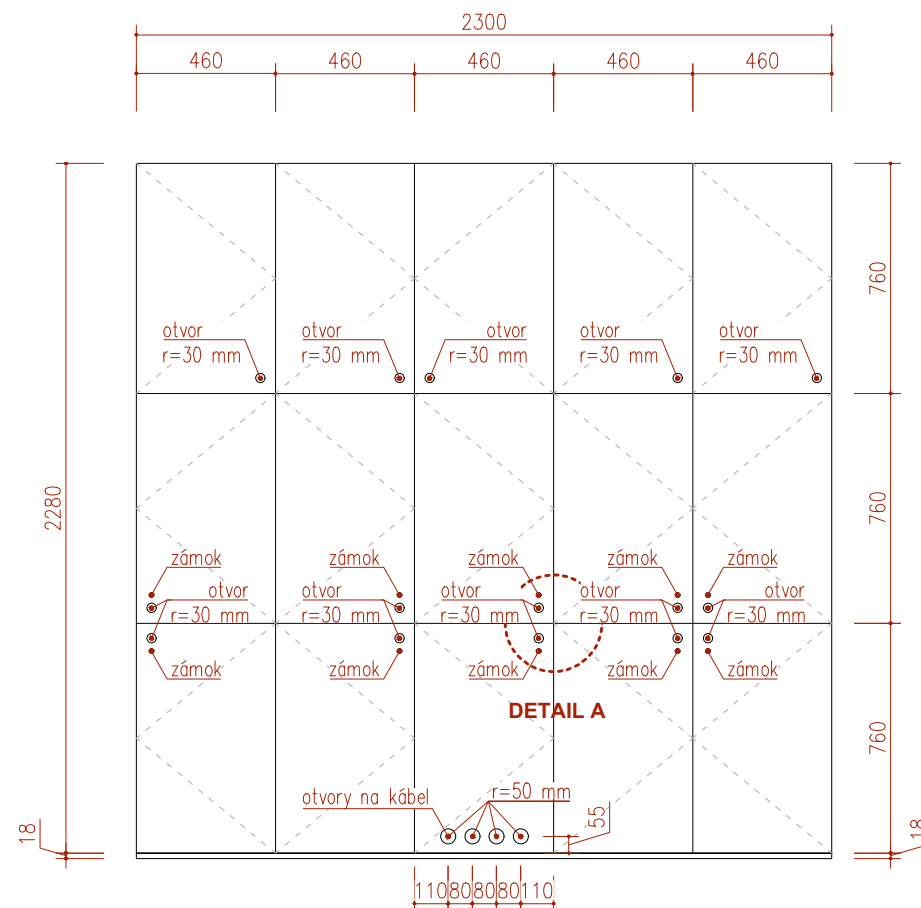
**POZNÁMKY**

- ROZMERY KONŠTRUKCIE KONTAJNERA JE NUTNÉ OVERIŤ A NÁSLEDNE REVIDOVAŤ
- DETAILS TREBA KONZULTOVAŤ Z PROJEKTANTOM
- PROJEKTOVÁ DOKUMENTÁCIA NENAHRÁDZA DIELENSKÚ DOKUMENTÁCIU
- KONTAJNER SI MUSÍ ZACHOVAŤ SCHOPNOSŤ NAKLADANIA HÁKOVÝM NAKLADAČOM

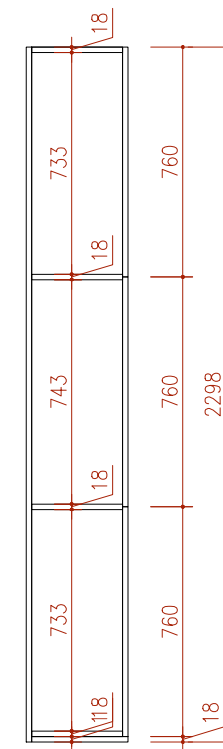
Názov : Spracoval: Investor:	<b>INFO kontajner Bratislava</b> Útvar hlavnej architektky HMSR Bratislava
Stupeň: Časť PD: Názov výkresu:	<b>Dokumentácia pre realizáciu stavby</b> ARCHITEKTÚRA <b>Adaptácia lodného kontajnera na infokontajner - Pôdorys, Rezy, Pohľady</b>
Vypracoval: Zodpovedný projektant:	Ing.arch. Kristína Olesová Ing.arch. Ingrid Konrad
Mierka: Dátum:	1:50 11/2020
Číslo výkresu:	<b>03</b>



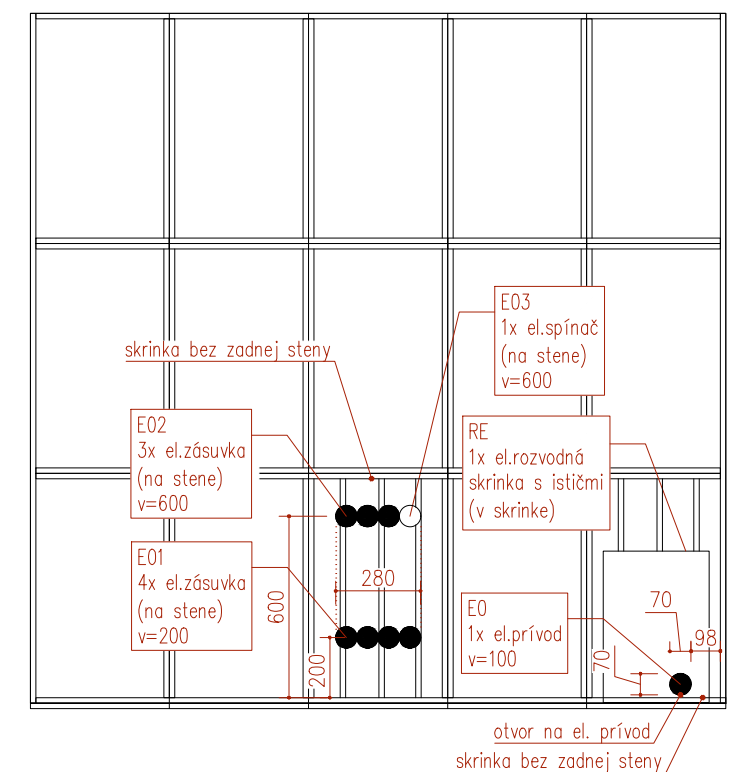
UZAMYKATEĽNÉ SKRINKY - REZOPHĽAD



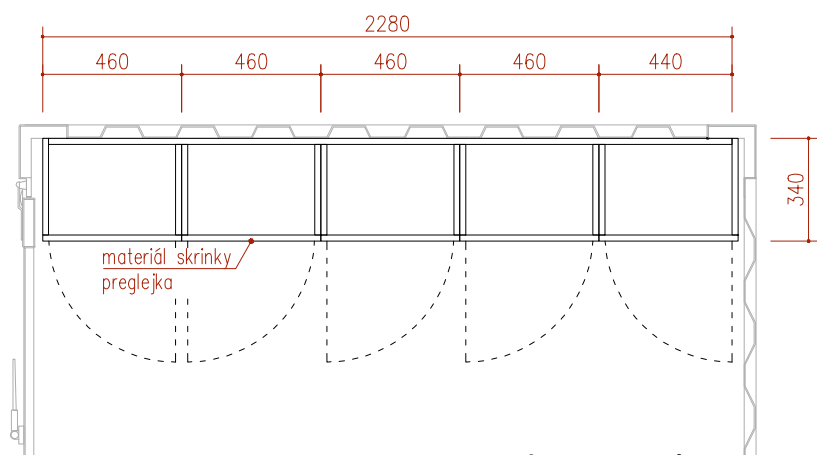
UZAMYKATEĽNÉ SKRINKY - POHĽAD



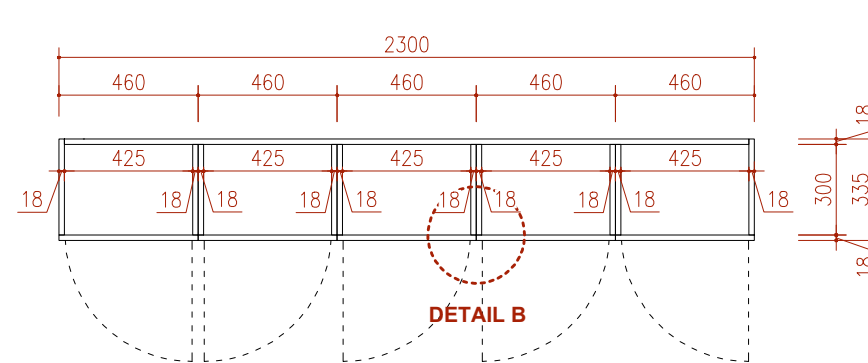
REZ



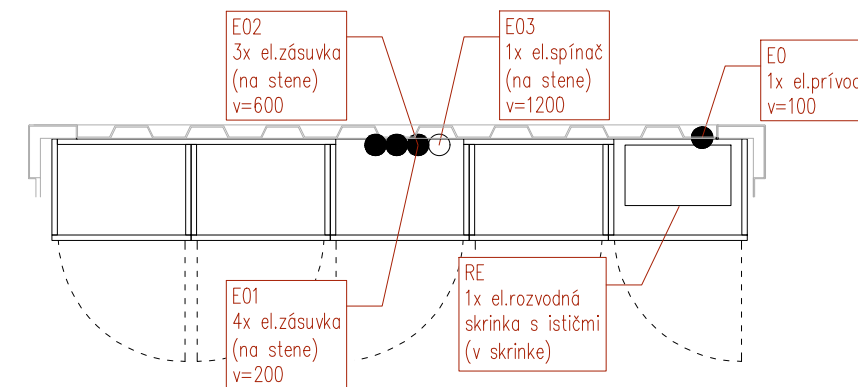
ELEKTROINŠTALÁCIA - REZOPHĽAD



UZAMYKATEĽNÉ SKRINKY - PÔDORYS



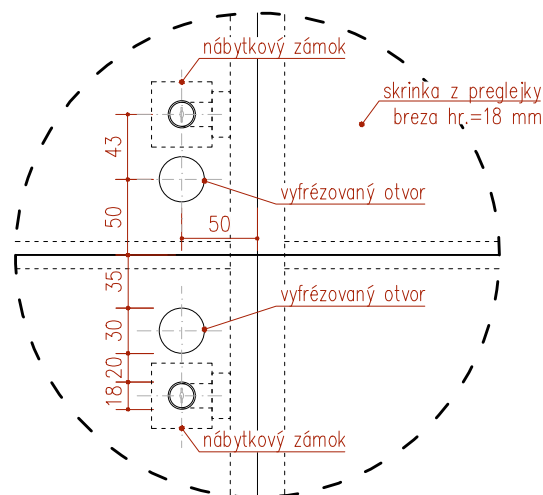
UZAMYKATEĽNÉ SKRINKY - PÔDORYS



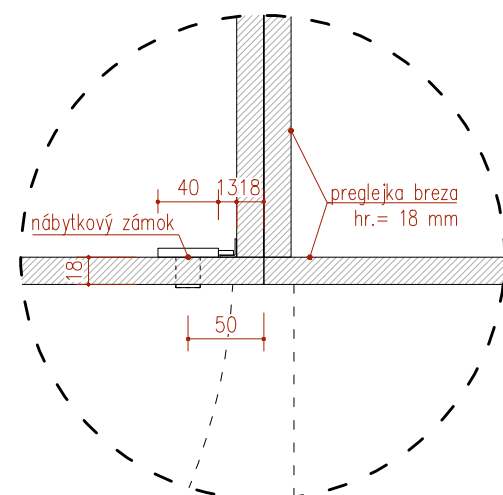
ELEKTROINŠTALÁCIA - PÔDORYS

**POUŽITÝ MATERIÁL :**

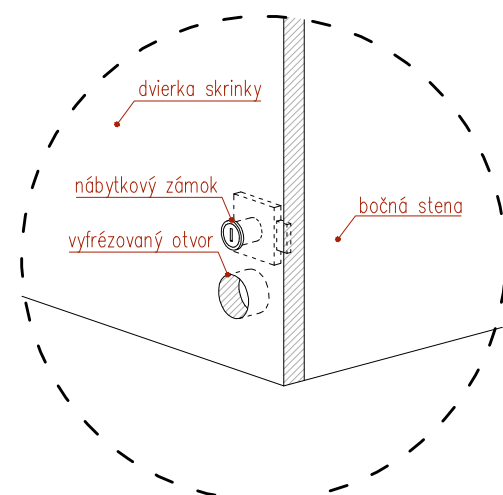
- 1 - Preglejka breza BB/BB hrúbka 18 mm
- 2 - Nábytkový uzamykateľný zámok - zásuvný
- 3 - Nábytkové pánty



DETAIL A



DETAIL B



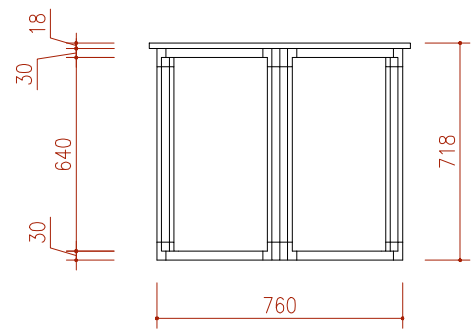
AXONOMETRIA

**POZNÁMKY**

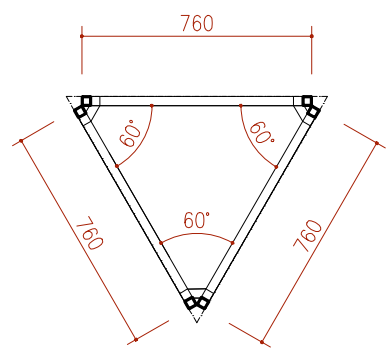
- ROZMERY KONŠTRUKCIE KONTAJNERA JE NUTNÉ OVERIŤ A NÁSLEDNE REVIDOVAŤ
- DETAILS TREBA KONZULTOVAŤ Z PROJEKTANTOM
- PROJEKTOVÁ DOKUMENTÁCIA NENAHRÁDZA DIELENSKÚ DOKUMENTÁCIU

Názov : Spracoval: Investor:	<b>INFO kontajner Bratislava</b> Útvar hlavnej architektky HMSR Bratislava
Stupeň: Časť PD: Názov výkresu:	<b>Dokumentácia pre realizáciu stavby</b> ARCHITEKTÚRA <b>Vnútorne vybavenie - úložné priestory - Pôdorysy, Rezy, Pohľady</b>
Vypracoval: Zodpovedný projektant:	Ing.arch. Kristína Olesová Ing.arch. Ingrid Konrad
Mierka: Dátum:	1 :25 11/2020
Číslo výkresu:	<b>04</b>

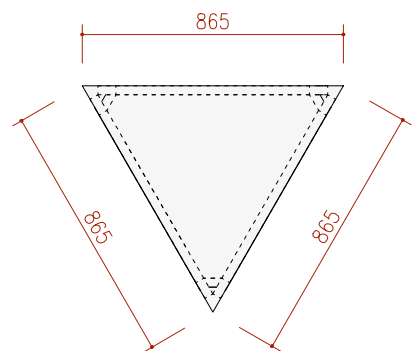
STOLÍK nízky (v. 700 mm)



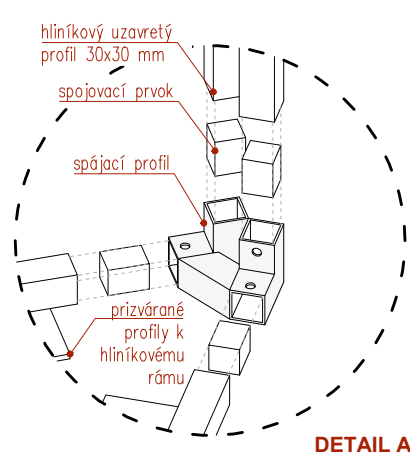
STOLÍK nízky - POHLAD



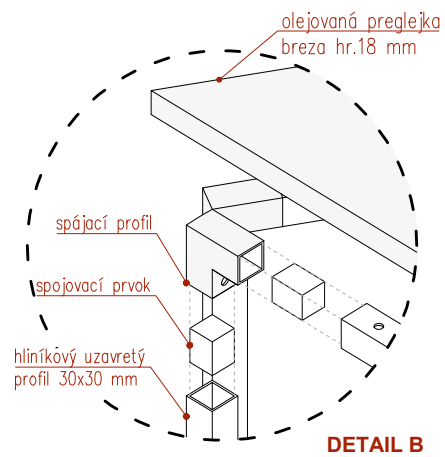
STOLÍK nízky - PÔDORYS



STOLÍK nízky - POHLAD HORNÝ

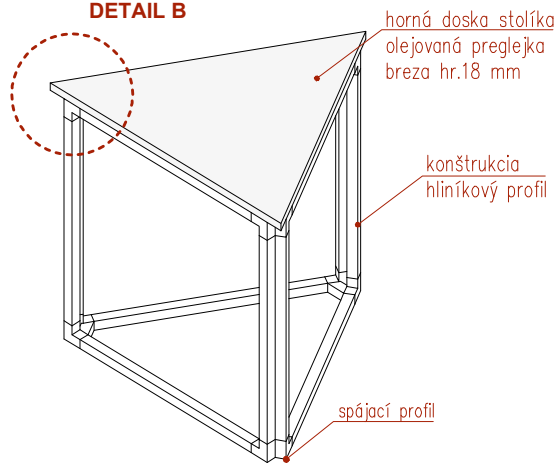


DETAIL A

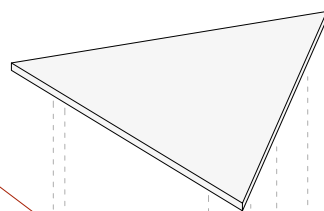


DETAIL B

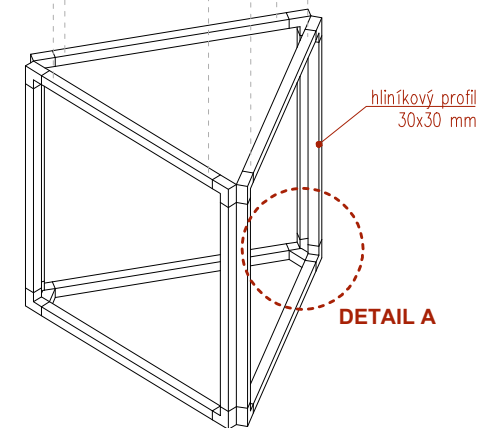
DETAIL B



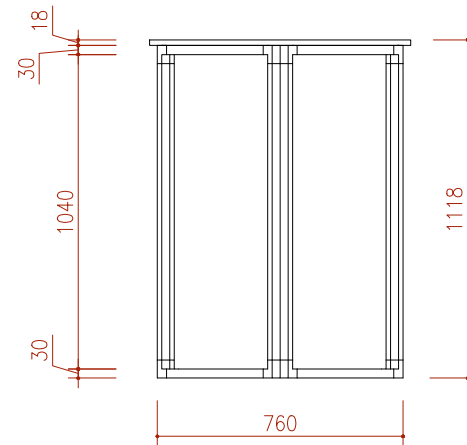
STOLÍK nízky - AXONOMETRIA



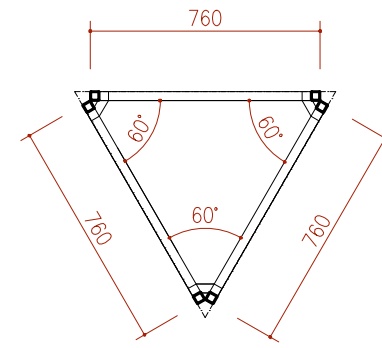
kotvenie hliníkovej konštrukcie do hornej dosky pomocou samorezných skrutiek do dreva



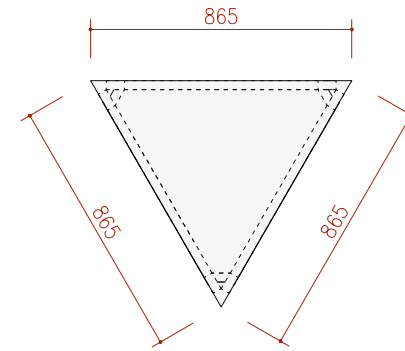
STOLÍK vysoký (v. 1100 mm)



STOLÍK vysoký - POHLAD

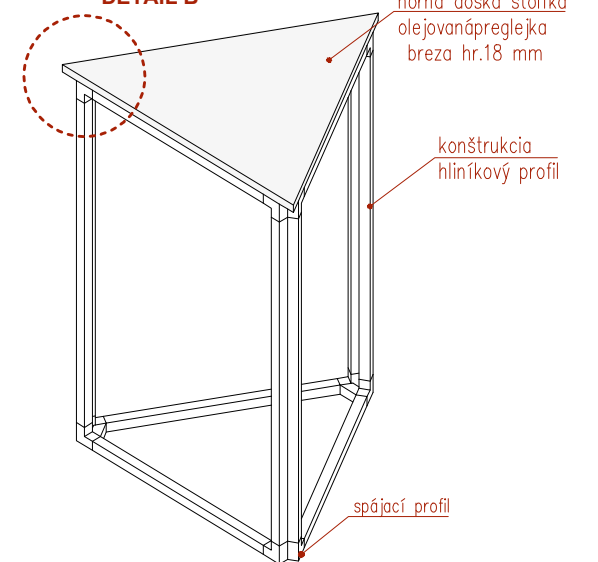


STOLÍK vysoký - PÔDORYS

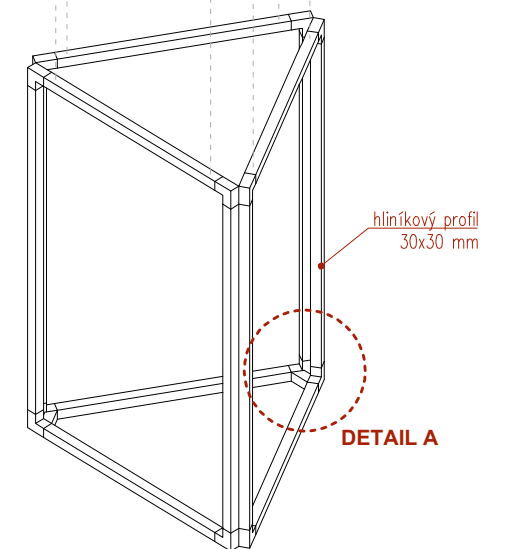
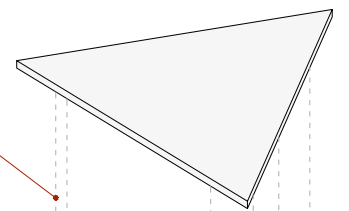


STOLÍK vysoký - POHLAD HORNÝ

DETAIL B



kotvenie hliníkovej konštrukcie do hornej dosky pomocou samorezných skrutiek do dreva



STOLÍK vysoký - AXONOMETRIA

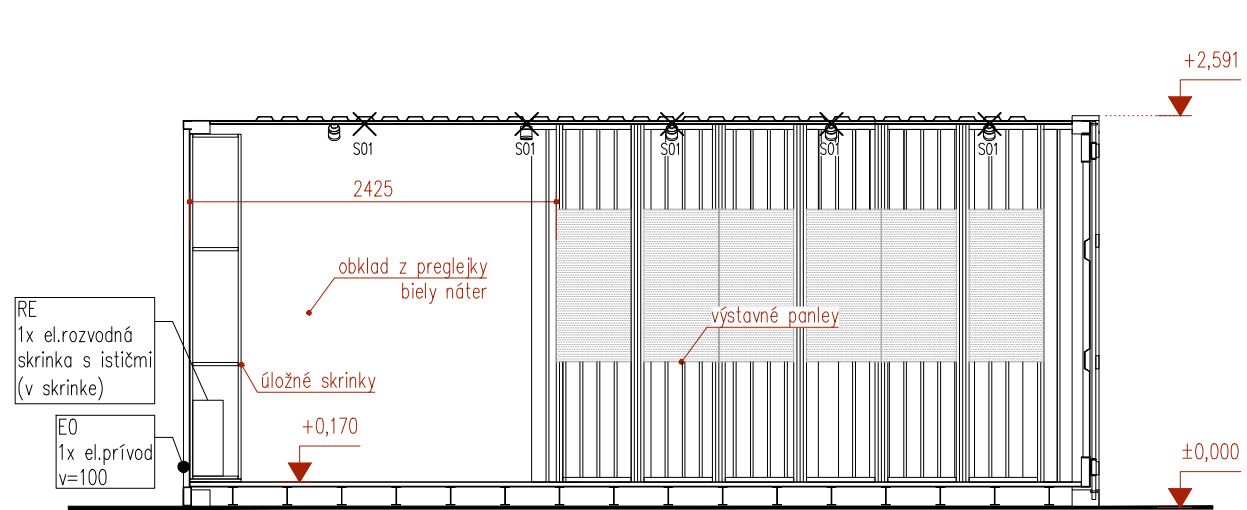
**POUŽITÝ MATERIÁL :**

- 1 - Preglejka breza BB/BB hrúbka 18 mm
- 2 - hliníkové profily - povrchová farba RAL 3020
- 3 - samorezné skrutky

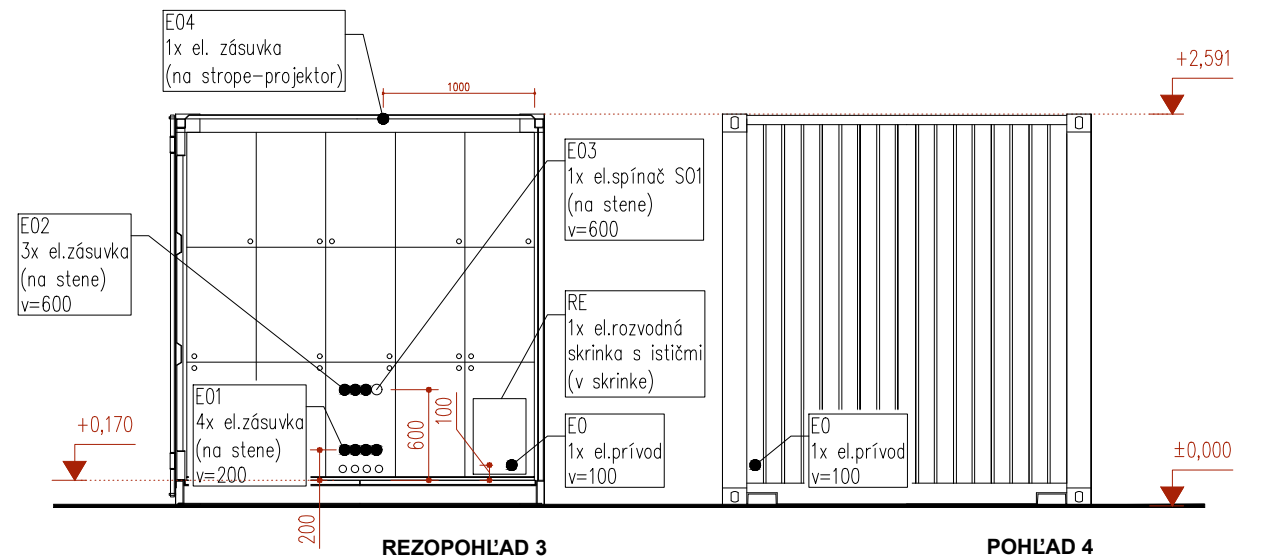
**POZNÁMKY**

- ROZMERY KONŠTRUKCIE KONTAJNERA JE NUTNÉ OVERIŤ A NÁSLEDNE REVIDOVAŤ
- DETAILS TREBA KONZULTOVAŤ Z PROJEKTANTOM
- PROJEKTOVÁ DOKUMENTÁCIA NENAHRÁDZA DIELENSKÚ DOKUMENTÁCIU
- VŠETKY KONŠTRUKCIE MUSIA BYŤ ROZOBERATEĽNÉ - SYSTÉMOVÉ RIEŠENIE

Názov : Spracoval: Investor:	<b>INFO kontajner Bratislava</b> Útvár hlavnej architektky HMSR Bratislava
Stupeň: Časť PD: Názov výkresu:	<b>Dokumentácia pre realizáciu stavby</b> ARCHITEKTÚRA <b>Vnútročné vybavenie - stolíky - Pôdorysy, Rezy, Pohľady</b>
Vypracoval: Zodpovedný projektant:	Ing.arch. Kristína Olesová Ing.arch. Ingrid Konrad
Mierka: Dátum:	1 :25 11/2020
Číslo výkresu:	<b>05</b>

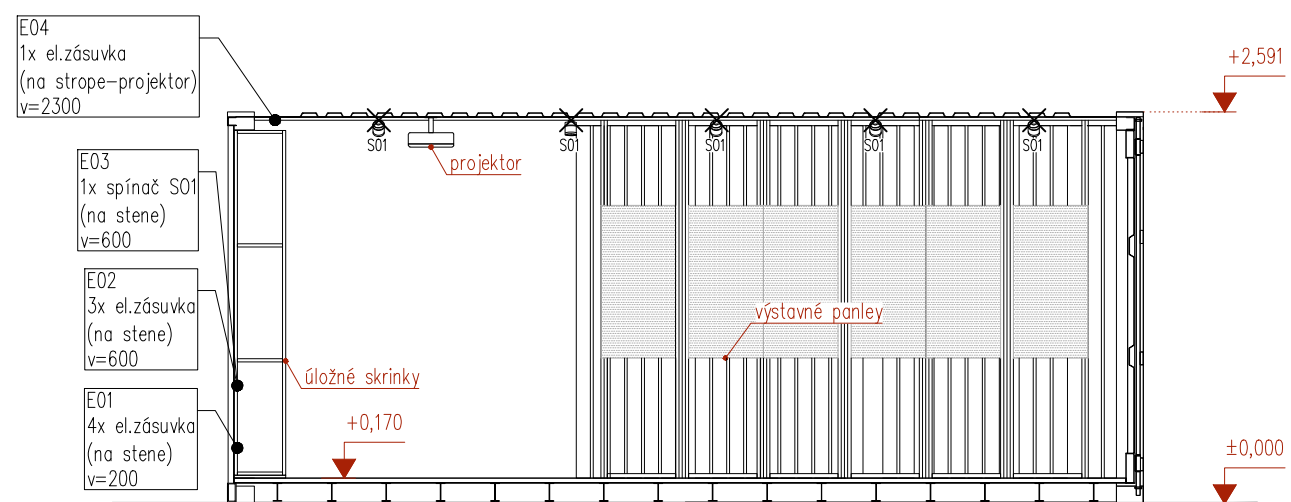


REZOPHĽAD 1

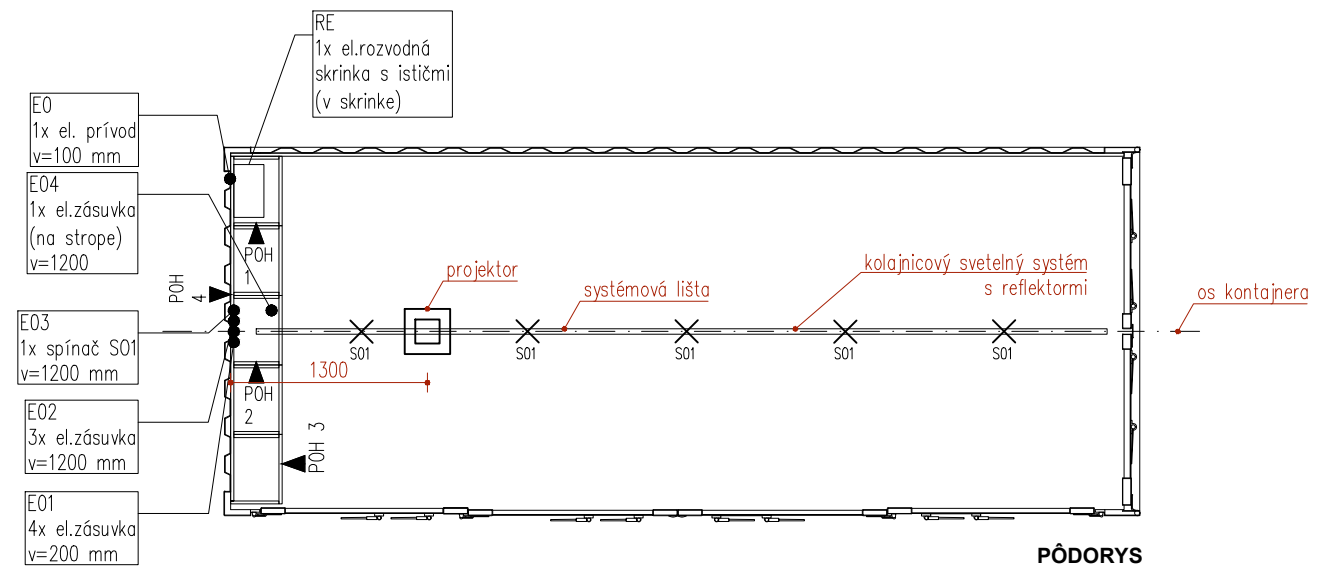


REZOPHĽAD 3

POHĽAD 4



REZOPHĽAD 2



PÔDORYS

**Legenda**

- ⊗ Systémové svietidlo
- S01
- El. zásuvka
- El. spínač
- El. spotrebič - obrys

**POZNÁMKY**

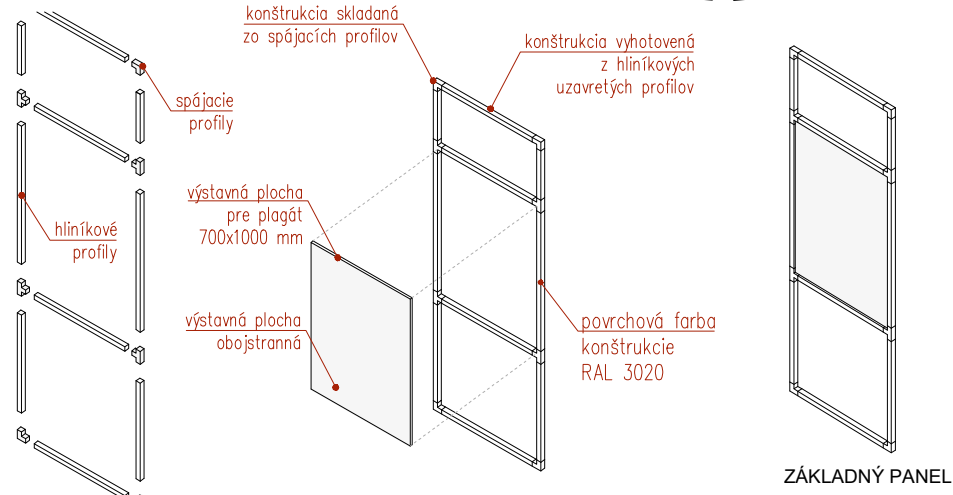
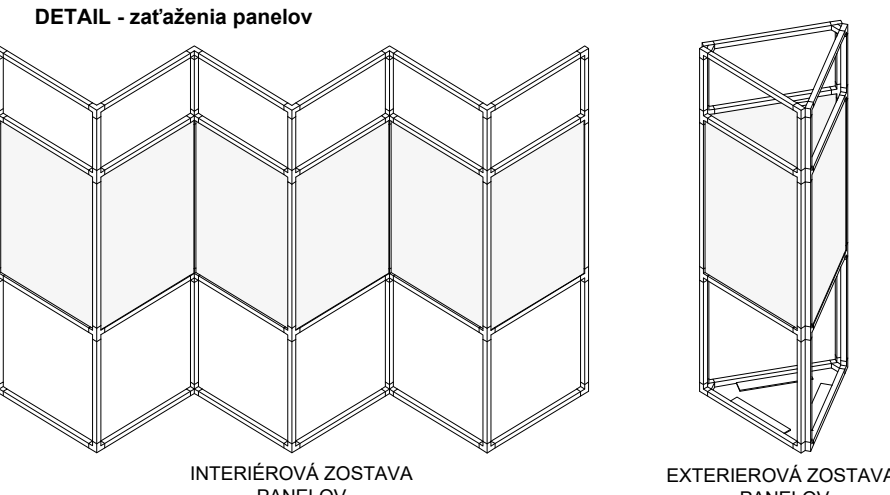
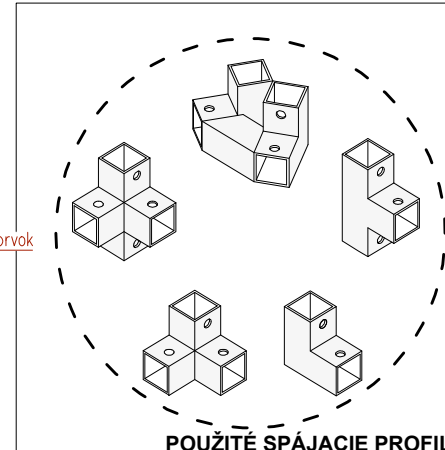
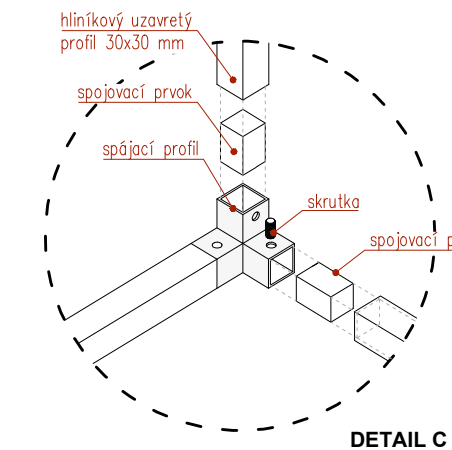
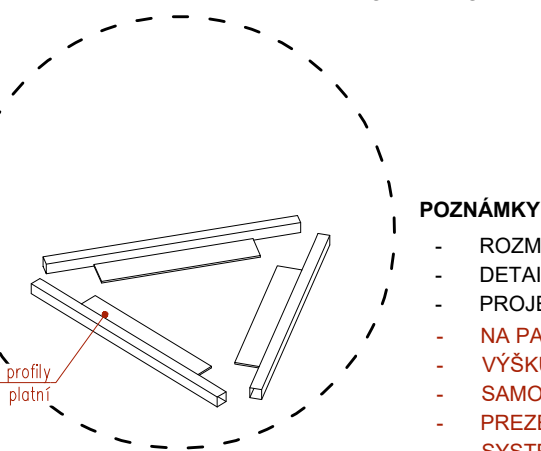
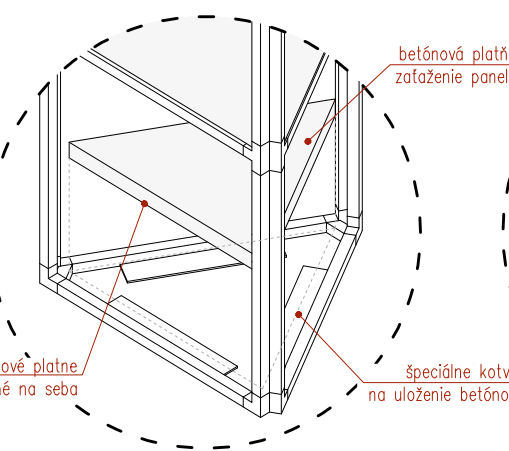
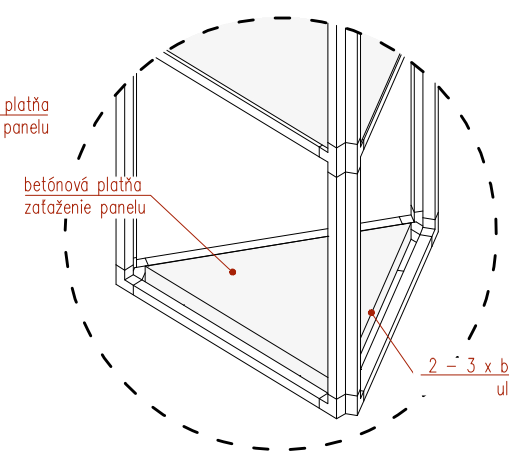
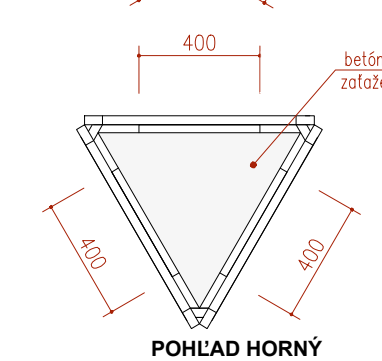
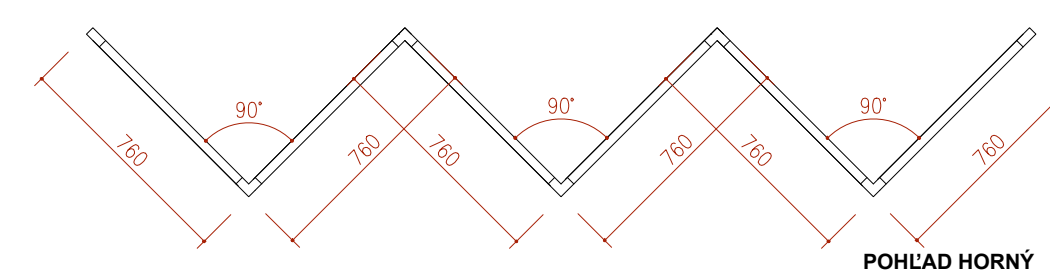
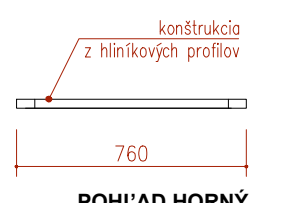
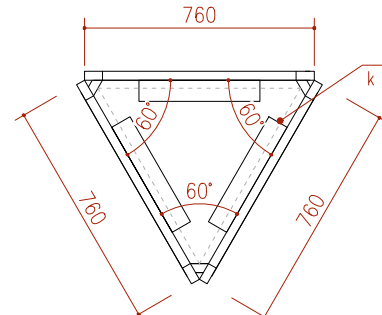
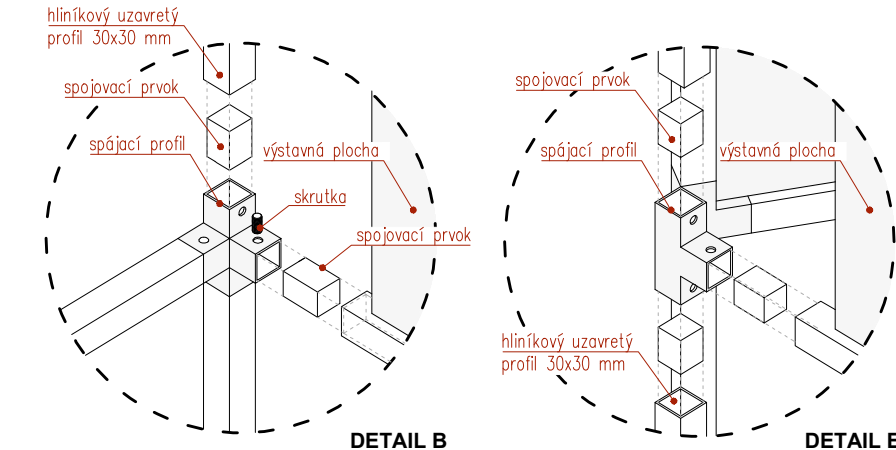
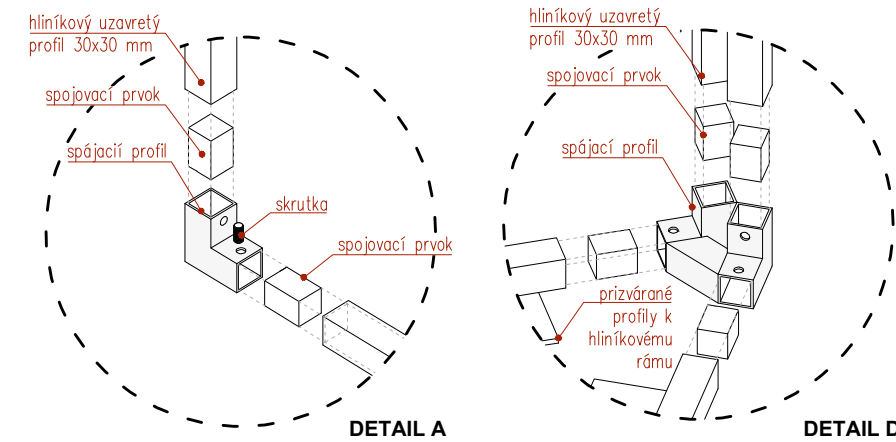
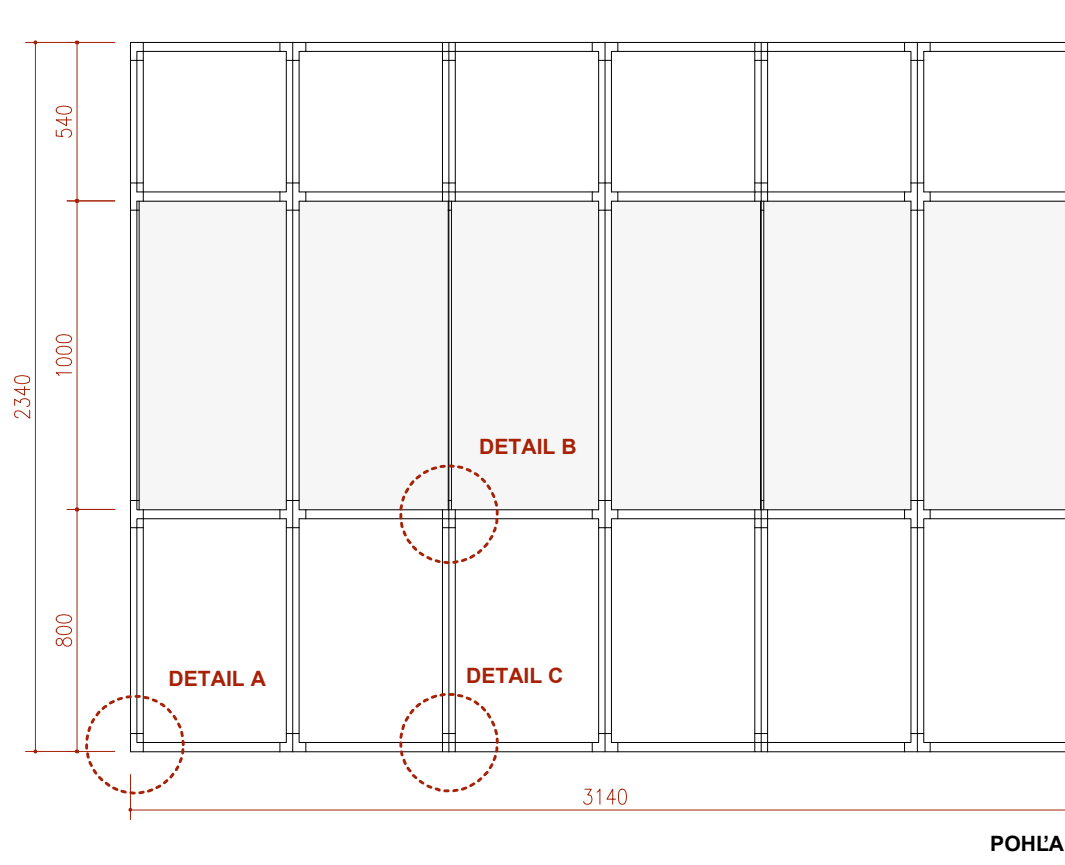
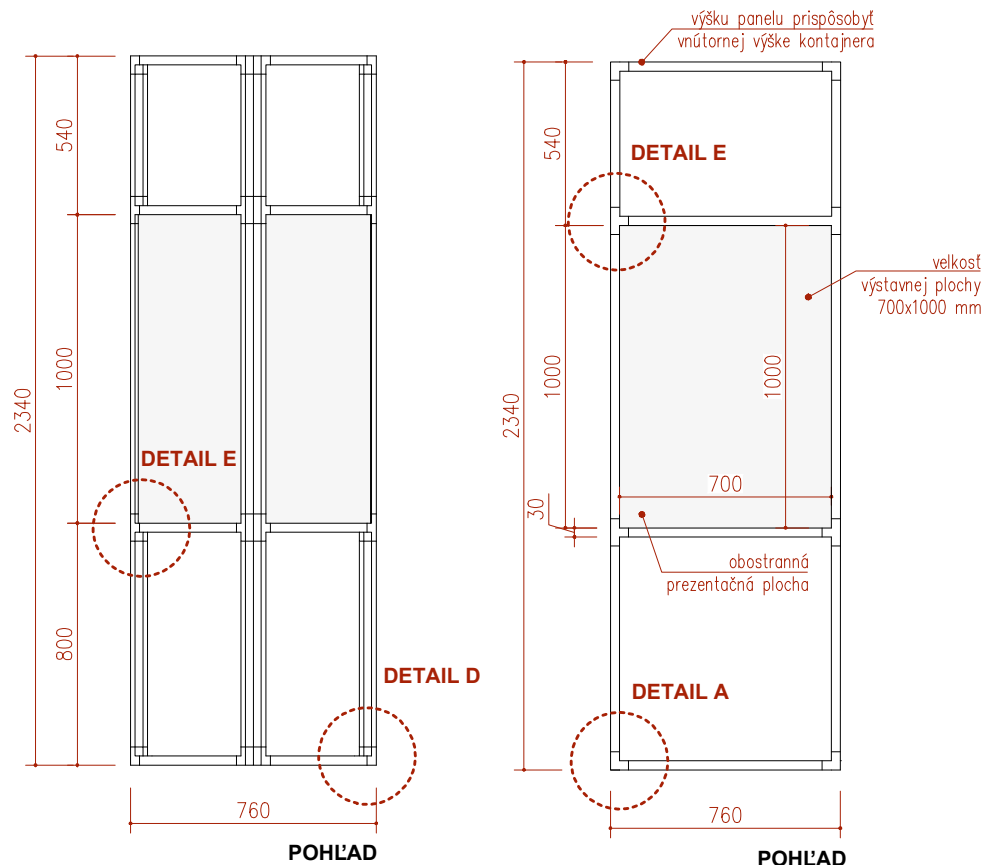
- ROZMERY KONŠTRUKCIE KONTAJNERA JE NUTNÉ OVERIŤ A NÁSLEDNE REVIDOVAŤ
- DETAILS TREBA KONZULTOVAŤ Z PROJEKTANTOM
- PROJEKTOVÁ DOKUMENTÁCIA NENAHRÁDZA DIELENSKÚ DOKUMENTÁCIU
- ZÁSUVKY A SPÍNAČE UMIESTNENÉ NA STENE KONTAJNERA, ZÁSUVKA NA PROJEKTOR UMIESTNENÁ NA STROPE KONTAJNERA
- UZEMNENIE A ELEKTROINŠTALÁCIU KONTAJNERA KONZULTOVAŤ Z ODBORNÍKOM
- NA OSVETLENIE POUŽIŤ KOLAJNICOVÝ SVETELNÝ SYSTÉM S REFLEKTORMI

Názov : Spracoval: Investor:	<b>INFO kontajner Bratislava</b> Útvár hlavnej architektky HMSR Bratislava
Stupeň: Časť PD: Názov výkresu:	<b>Dokumentácia pre realizáciu stavby</b> ARCHITEKTÚRA <b>Elektroinštalácia - Pôdorys, Rezopohľady, Pohľady</b>
Vypracoval: Zodpovedný projektant:	Ing.arch. Kristína Olesová Ing.arch. Ingrid Konrad
Mierka: Dátum:	1:50 11/2020
Číslo výkresu:	<b>06</b>

**EXTERIÉROVÁ ZOSTAVA PANELOV**

**ZÁKLADNÝ PANEL**

**INTERIÉROVÁ ZOSTAVA PANELOV**



**POZNÁMKY**

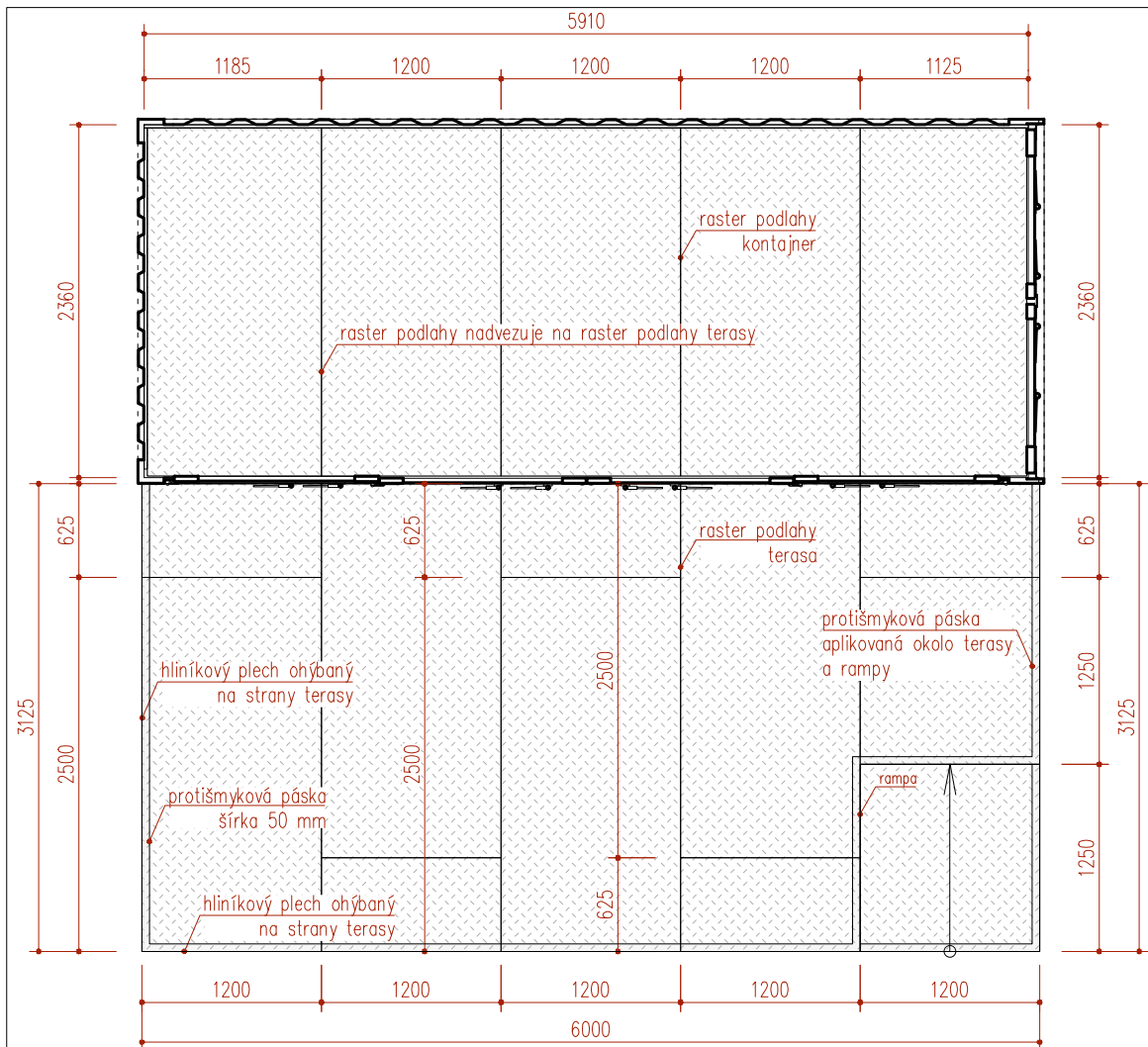
- ROZMERY KONŠTRUKCIE KONTAJNERA JE NUTNÉ OVERIŤ A NÁSLEDNE REVIDOVAŤ
- DETAILS TREBA KONZULTOVAŤ Z PROJEKTANTOM
- PROJEKTOVÁ DOKUMENTÁCIA NENAHRÁDZA DIELENSKÚ DOKUMENTÁCIU
- NA PANELE MUSÍ BYŤ VYUŽITÉ SYSTÉMOVÉ RIEŠENIE
- VÝŠKU PANELU PRISPOBIŤ SVETLEJ VÝŠKE KONTAJNERU
- SAMOTNÁ PREZENTAČNÁ PLOCHA MUSÍ BYŤ V ROZMERE 700x1000 mm
- PREZENTAČNÁ PLOCHA MUSÍ BYŤ OBOJSTRANNÁ
- SYSTÉM SPÁJANIA A UCHYTÁVANIA KONZULTOVAŤ S INVESTOROM
- KONŠTRUKCIA JEDNOTLIVÝCH PANELOV A ICH ZOSTÁV MUSÍ BYŤ VYHOTOVENÁ Z HINÍKOVÝCH PROFILOV, KTORÉ BUDÚ SPÁJANÉ TAK ABY SA PRVKY DALI JEDNODUCHO ROZLOŽIŤ A ZLOŽIŤ

Názov : Spracoval: Investor:	<b>INFO kontajner Bratislava</b> Útvar hlavnej architektky HMSR Bratislava
Stupeň: Časť PD: Názov výkresu:	<b>Dokumentácia pre realizáciu stavby</b> <b>ARCHITEKTÚRA</b> <b>Prezentačné panely</b>
Vypracoval: Zodpovedný projektant:	Ing.arch. Kristína Olesová Ing.arch. Ingrid Konrad
Mierka: Dátum:	1:25 11/2020
Číslo výkresu:	<b>07</b>

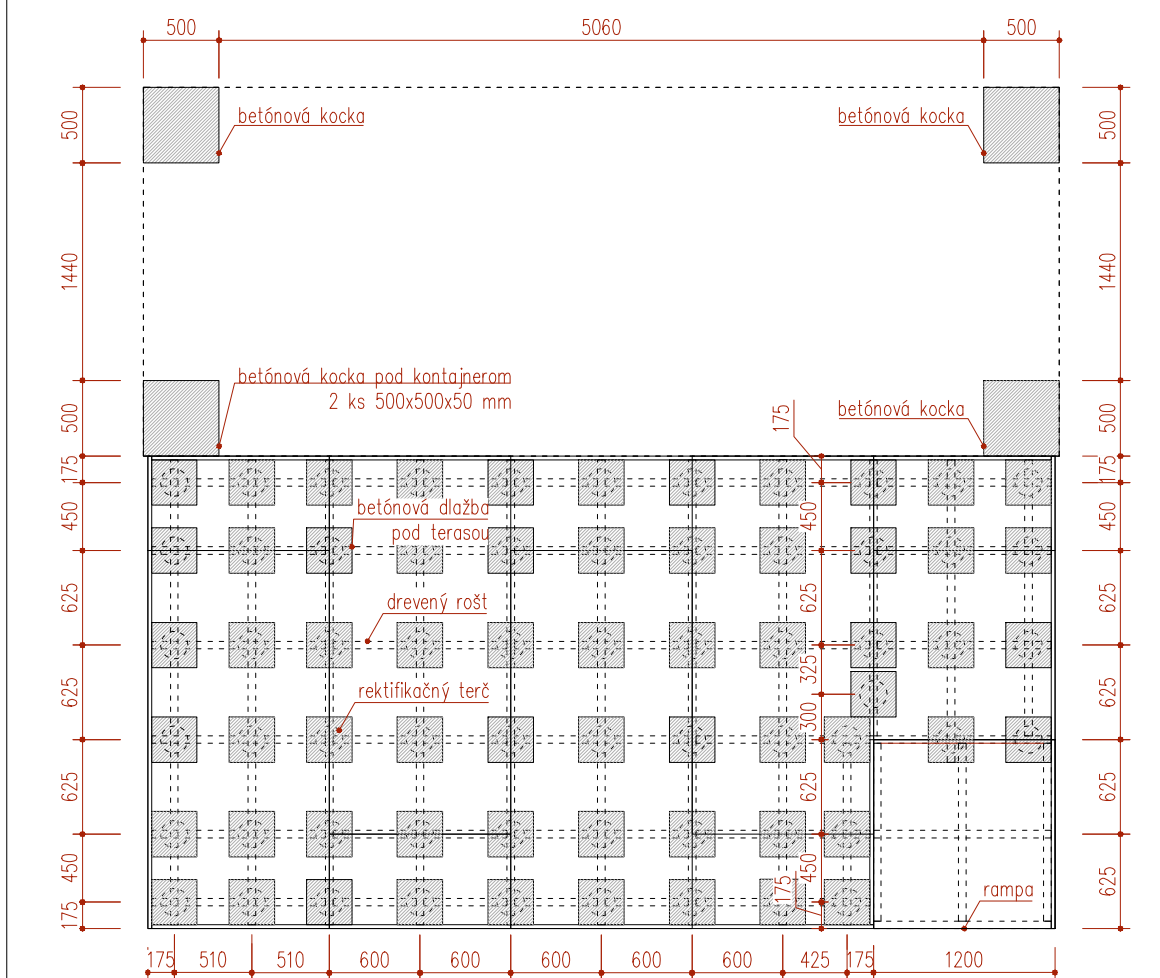
**SCHEMA - ZÁKLADNÝ PANEL**

**SCHEMA - SYSTÉMY Z PANELOV**

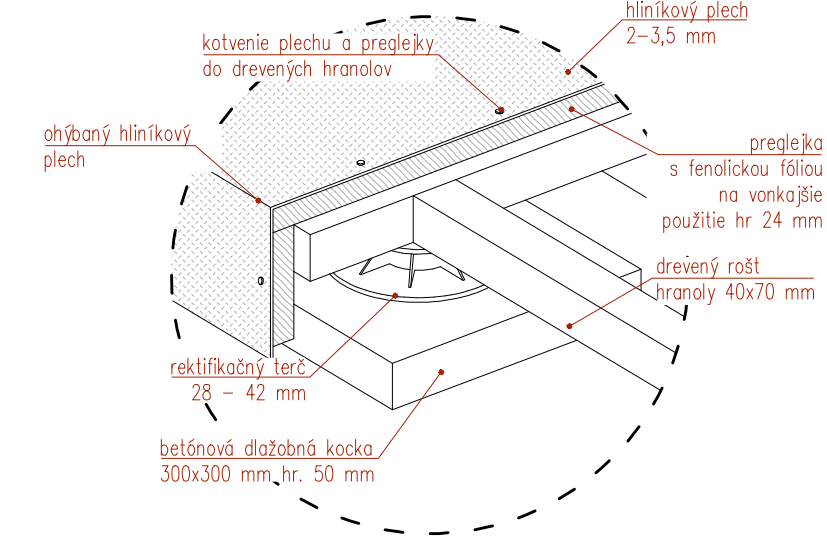
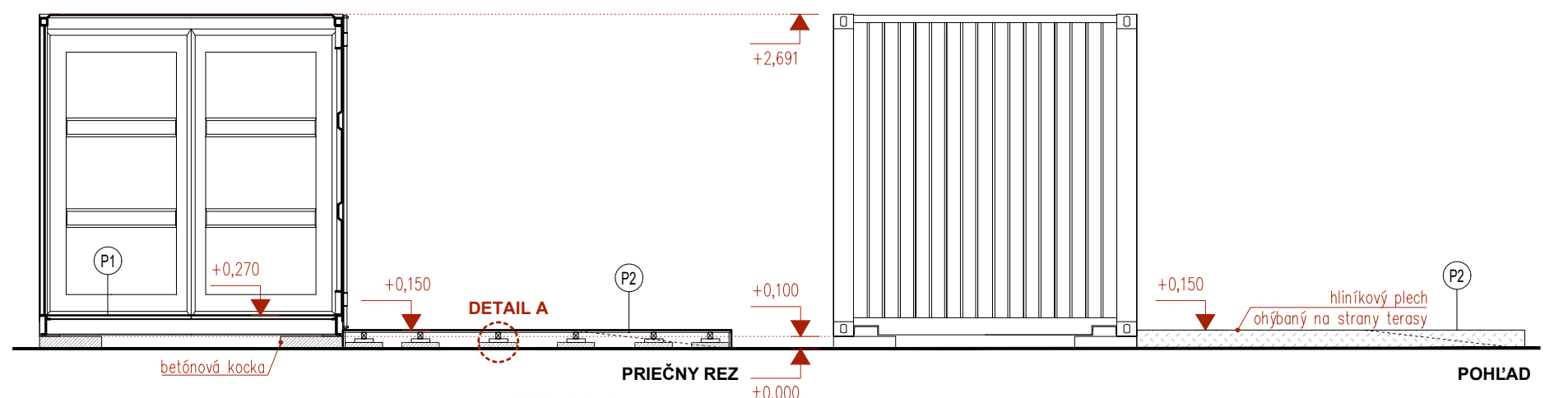




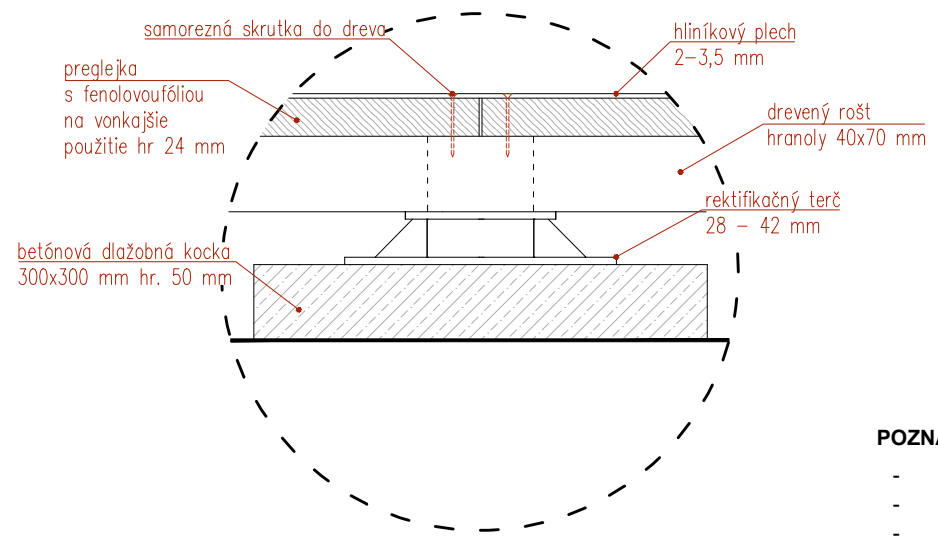
PÓDORYS - raster podlahových platní



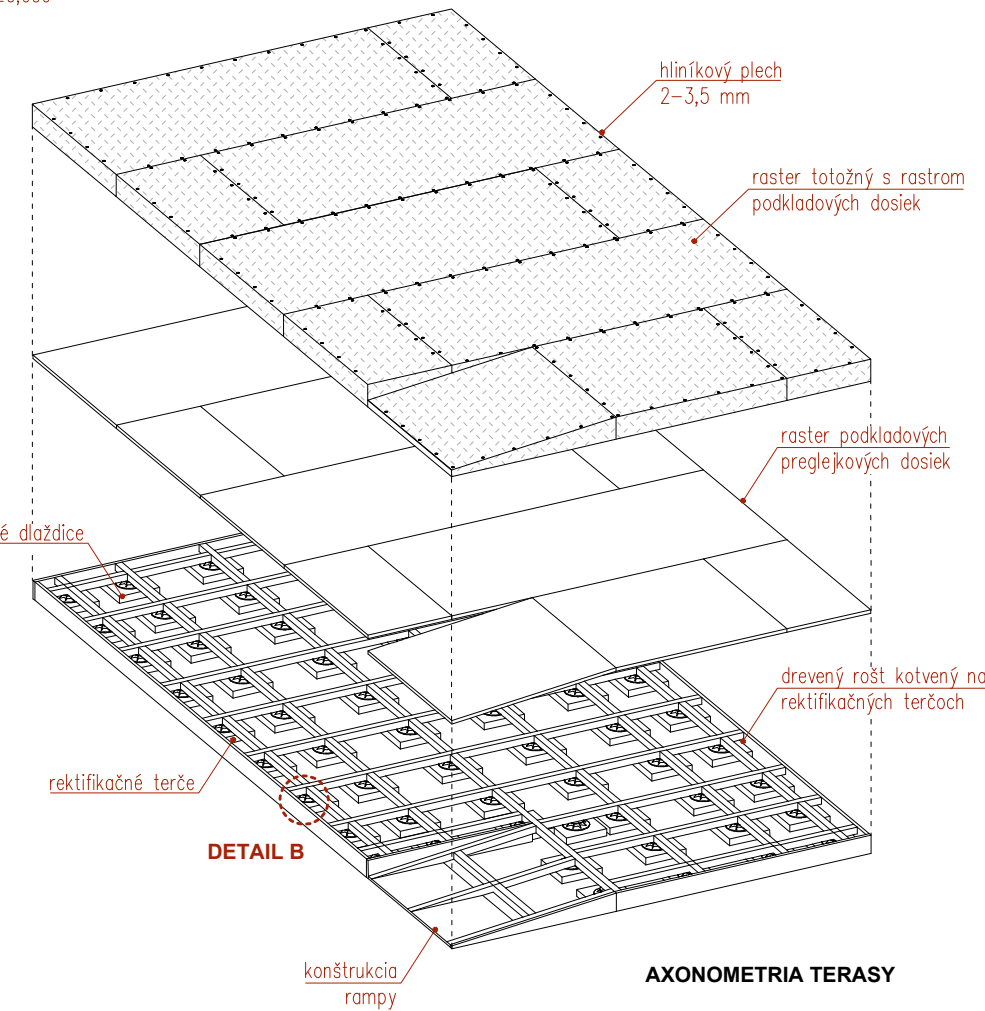
PÓDORYS - podkladové betónové dlaždice



DETAIL B - REZOPOHĽAD



DETAIL A - AXONOMETRIA



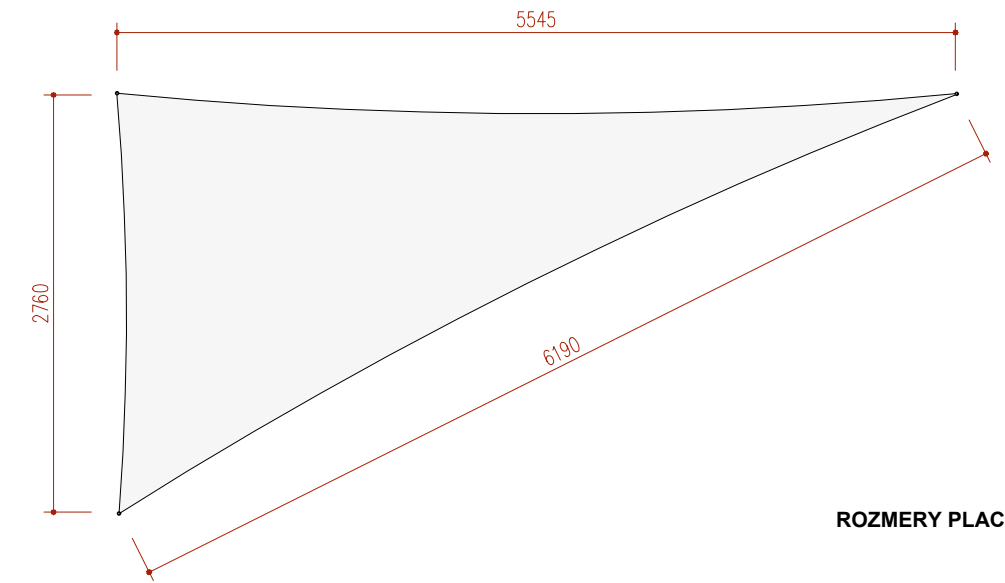
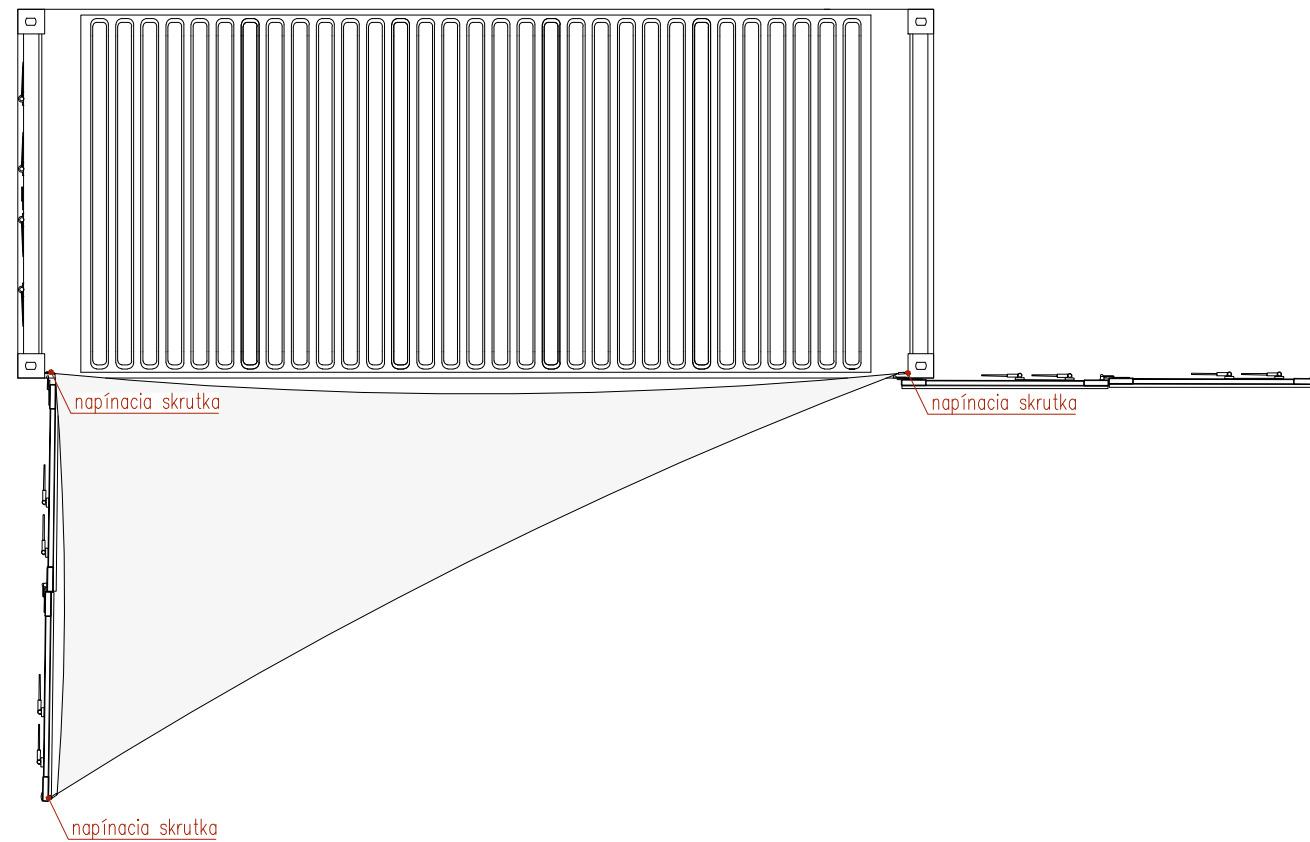
AXONOMETRIA TERASY

- SKLADBA PODLAHY - kontajner P1**
- 1 - Hliníkový protišmykový slzičkový plech - eloxovaný 2/3,5 mm
  - 2 - Lepidlo na lepenie kovov a dreva 1 mm
  - 3 - Podlaha kontajnera
  - 4 - Konštrukcia kontajnera
- SKLADBA PODLAHY - terasa P2**
- 1 - Hliníkový protišmykový slzičkový plech - eloxovaný 2/3,5 mm
  - 2 - Lepidlo na lepenie kovov a dreva 1 mm
  - 3 - preglejka vodovzdorná s fenolovou fóliou 24 mm
  - 4 - Drevený rošt - hranol 70 x 40 mm 40 mm
  - 5 - Rektifikačný terč 28 - 42 mm 30 mm
  - 6 - Betónová dlažba 300 x 300 mm 50 mm

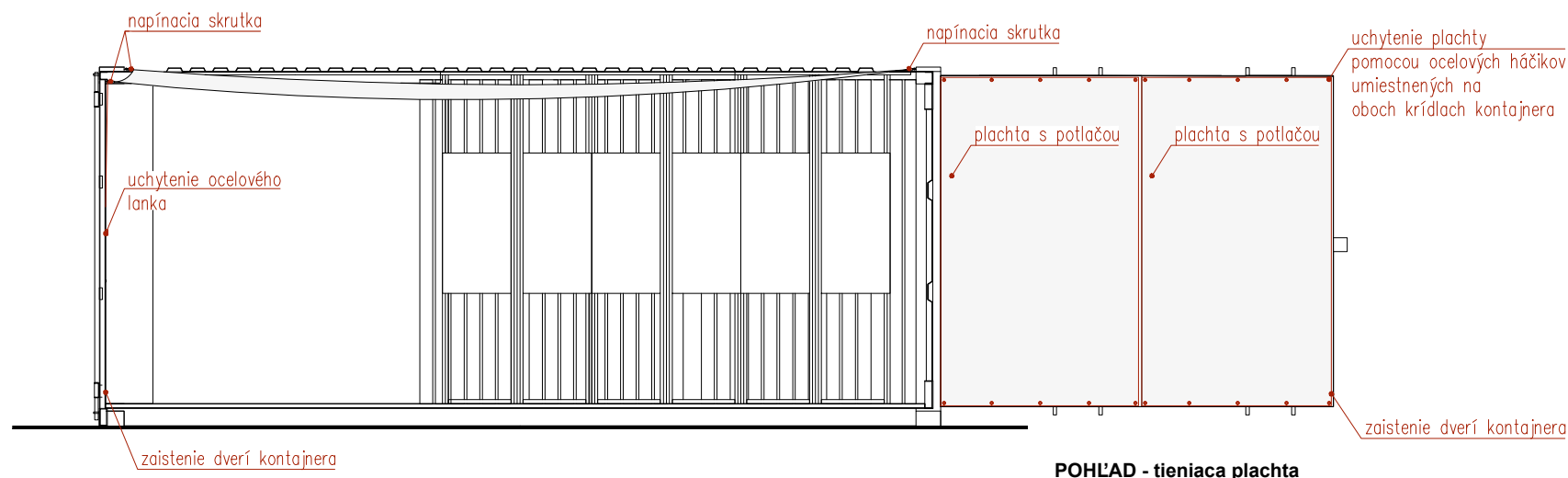
- PROTIŠMYKOVÁ PÁSKA**
- Protišmyková páska na podlahu určená na priamu potlač - antislip R13
  - trieda protišmykovosti - R13 (najvyššia)
  - Farebnosť tmavo šedá

- POZNÁMKY**
- ROZMERY KONŠTRUKCIE KONTAJNERA JE NUTNÉ OVERIŤ A NÁSLEDNE REVIDOVAŤ
  - DETAILS TREBA KONZULTOVAŤ Z PROJEKTANTOM
  - PROJEKTOVÁ DOKUMENTÁCIA NENAHRÁDZA DIELENSKÚ DOKUMENTÁCIU

Názov : Spracoval: Investor:	<b>INFO kontajner Bratislava</b> Útvár hlavnej architektky HMSR Bratislava
Stupeň: Časť PD: Názov výkresu:	<b>Dokumentácia pre realizáciu stavby</b> ARCHITEKTÚRA <b>Terasa - Pôdorysy, Rezy, Pohľady</b>
Vypracoval: Zodpovedný projektant:	Ing.arch. Kristína Olesová Ing.arch. Ingrid Konrad
Mierka: Dátum:	1:50 11/2020
Číslo výkresu:	<b>08</b>

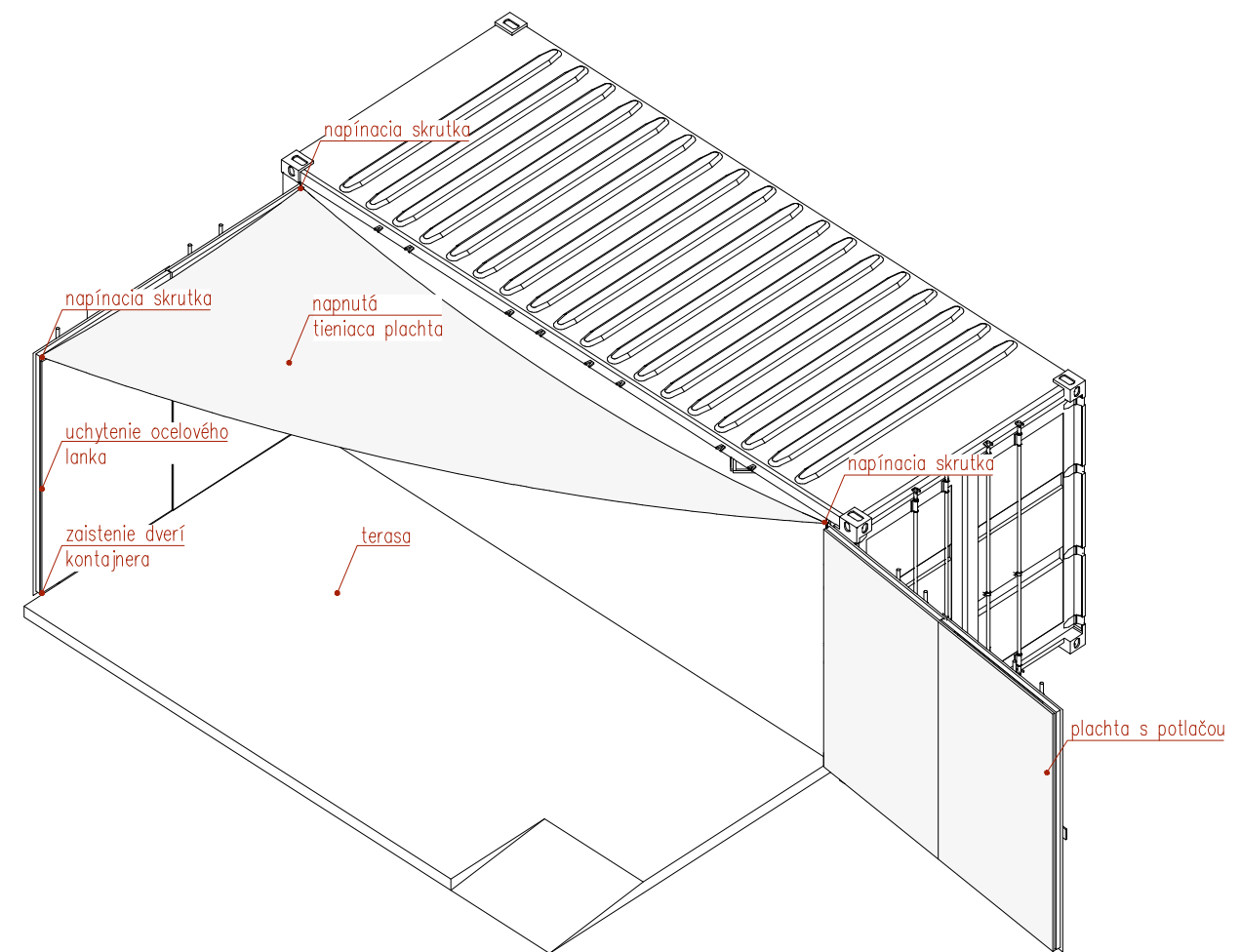


ROZMERY PLACHTY



POHLAD ZHORA - tieniaca plachta

POHLAD - tieniaca plachta



AXONOMETRIA

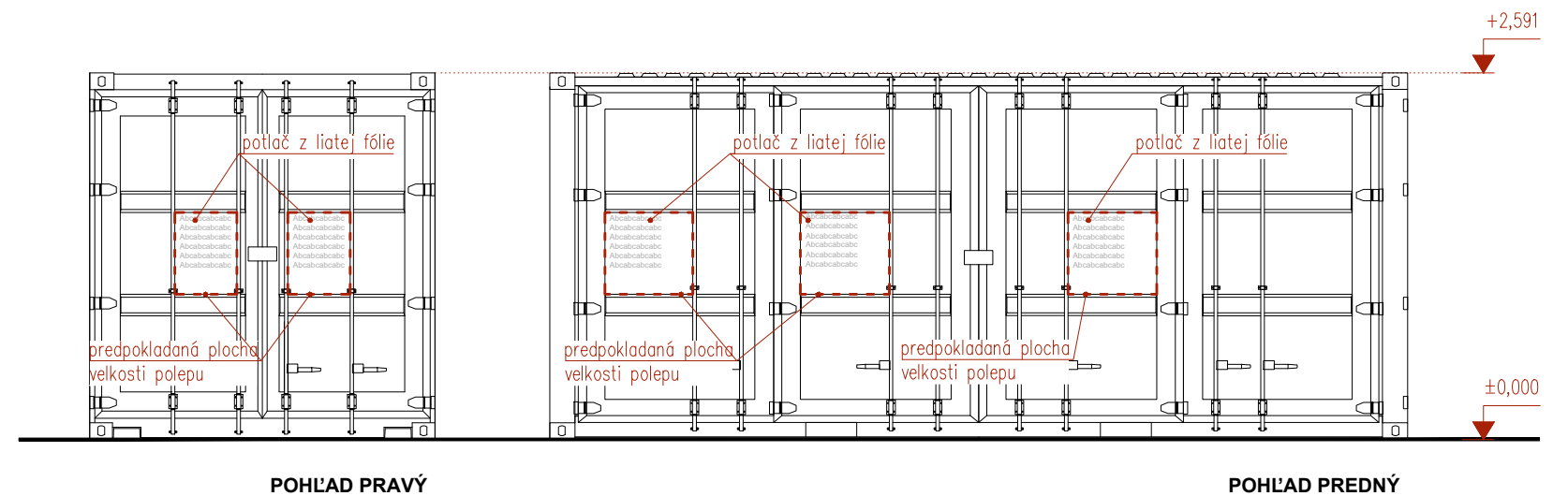
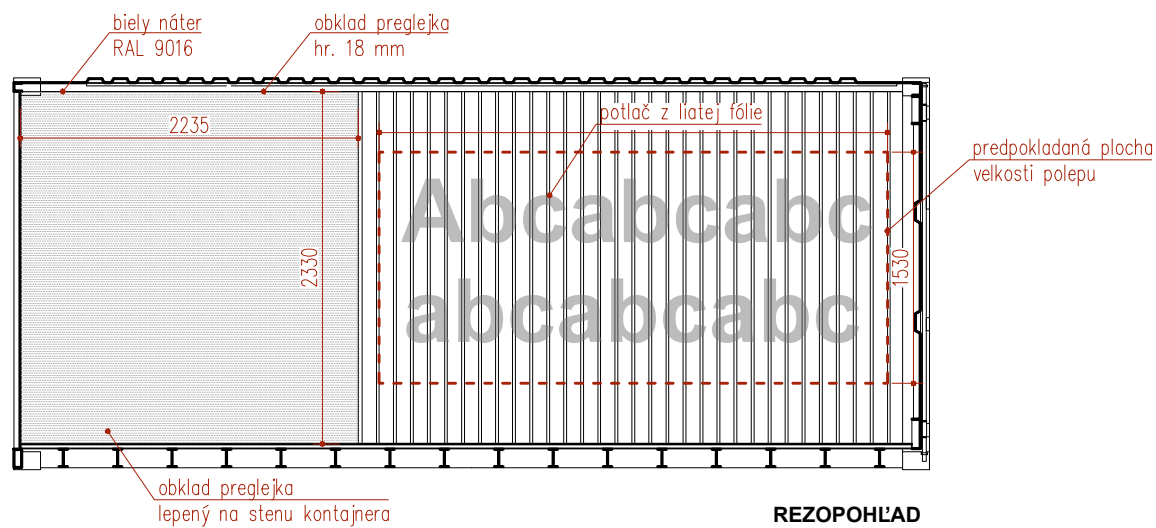
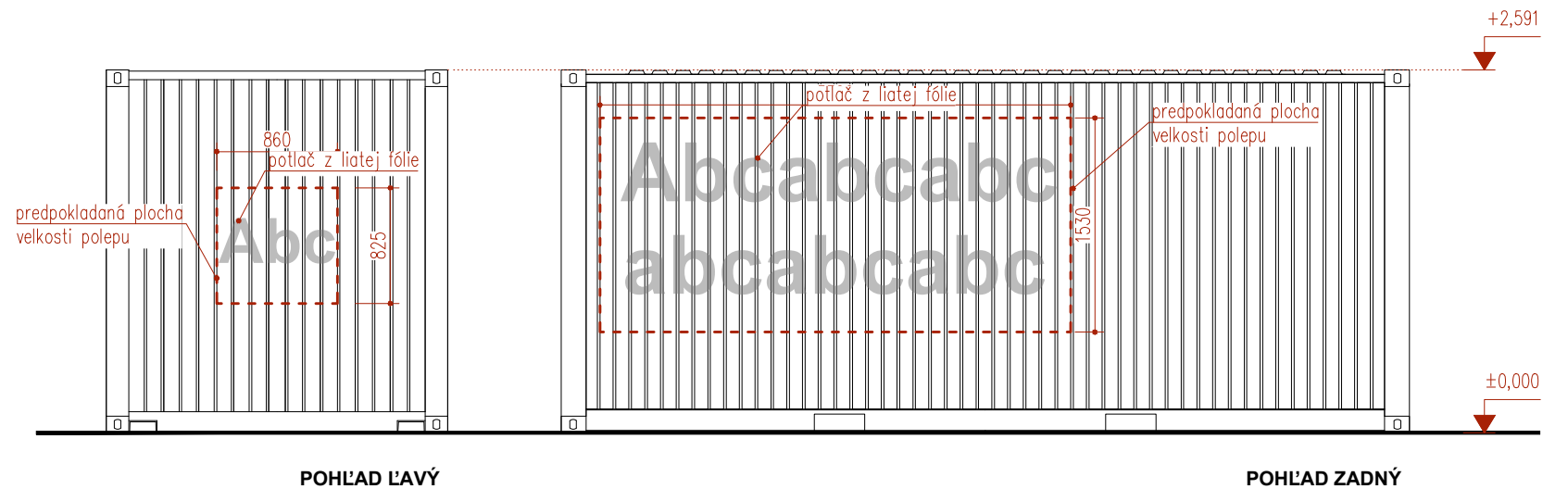
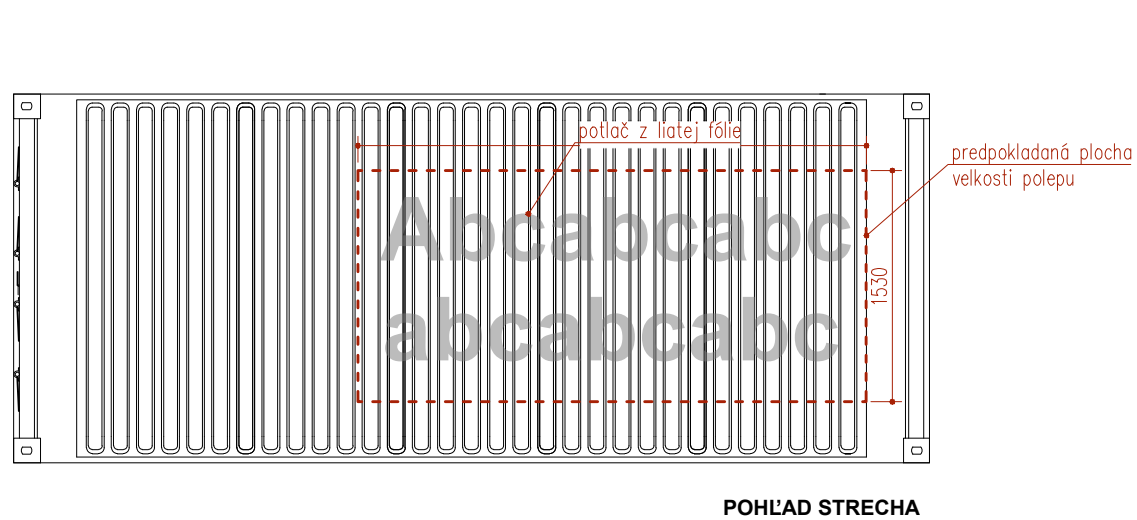
**TIENIACA PLACHTA - špecifikácia**

- 1 - tieniaca nepremokavá plachta bielej farby
- 2 - napínaná pomocou napínacích skrutiek a lanka
- 3 - systém napínania musí byť prispôsobený na jednoduché demontovanie

**POZNÁMKY**

- ROZMERY KONŠTRUKCIE KONTAJNERA JE NUTNÉ OVERIŤ A NÁSLEDNE REVIDOVAŤ
- DETAILS TREBA KONZULTOVAŤ Z PROJEKTANTOM
- PROJEKTOVÁ DOKUMENTÁCIA NENAHRÁDZA DIELENSKÚ DOKUMENTÁCIU
- KOTVENIE A NAPÍNANIE PLACHTY RIEŠIŤ POMOCOU SYSTÉMOVÉHO RIEŠENIA
- RIEŠENIE KONZULTOVAŤ S INVESTOROM
- SYSTÉM NAPÍNANIA PLACHTY PRISPOBIŤ NA JEDNODUCHÉ ROZLOŽENIE A ZLOŽENIE
- ROZMERY A RIEŠENIE PLACHTY PRISPOBIŤ SKUTOČNÝM ROZMEROM KONTAJNERA

Názov : Spracoval: Investor:	<b>INFO kontajner Bratislava</b> Útvár hlavnej architektky HMSR Bratislava
Stupeň: Časť PD: Názov výkresu:	<b>Dokumentácia pre realizáciu stavby</b> ARCHITEKTÚRA <b>Tieniaca plachta - Rezy, Pohľady</b>
Vypracoval: Zodpovedný projektant:	Ing.arch. Kristína Olesová Ing.arch. Ingrid Konrad
Mierka: Dátum:	1:50 11/2020
Číslo výkresu:	<b>09</b>



#### FAREBNOSŤ A MATERIÁL :

- Potlače vyrezávané z liatej fólie Oracal 751C
- Použité farby RAL - RAL 3020 (červená) / RAL 7039 (sivá) / RAL 9016 (biela)
- Obklad z preglejky - preglejka breza BB hr. 18 mm s náterom RAL 9016 (biela)
- Farba kontajnera RAL 9016 (biela)

#### POZNÁMKY

- ROZMERY KONŠTRUKCIE KONTAJNERA JE NUTNÉ OVERIŤ A NÁSLEDNE REVIDOVAŤ
- DETAILS TREBA KONZULTOVAŤ Z PROJEKTANTOM
- PROJEKTOVÁ DOKUMENTÁCIA NENAHRÁDZA DIELENSKÚ DOKUMENTÁCIU
- **PRESNÉ VEĽKOSTI, NÁVRH A UMIESTNENIE POLEPOV BUDE ŠPECIFIKOVANÁ INVESTOROM !**
- **PRESNÉ FAREBNÉ RIEŠENIE KONTAJNERA BUDE ŠPECIFIKOVANÉ INVESTOROM!**

Názov : Spracoval: Investor:	<b>INFO kontajner Bratislava</b> Útvár hlavnej architektky HMSR Bratislava
Stupeň: Časť PD: Názov výkresu:	<b>Dokumentácia pre realizáciu stavby</b> ARCHITEKTÚRA <b>Pohľady - farebné a materiálové riešenie</b>
Vypracoval: Zodpovedný projektant:	Ing.arch. Kristína Olesová Ing.arch. Ingrid Konrad
Mierka: Dátum:	1:50 11/2020
Číslo výkresu:	<b>10</b>