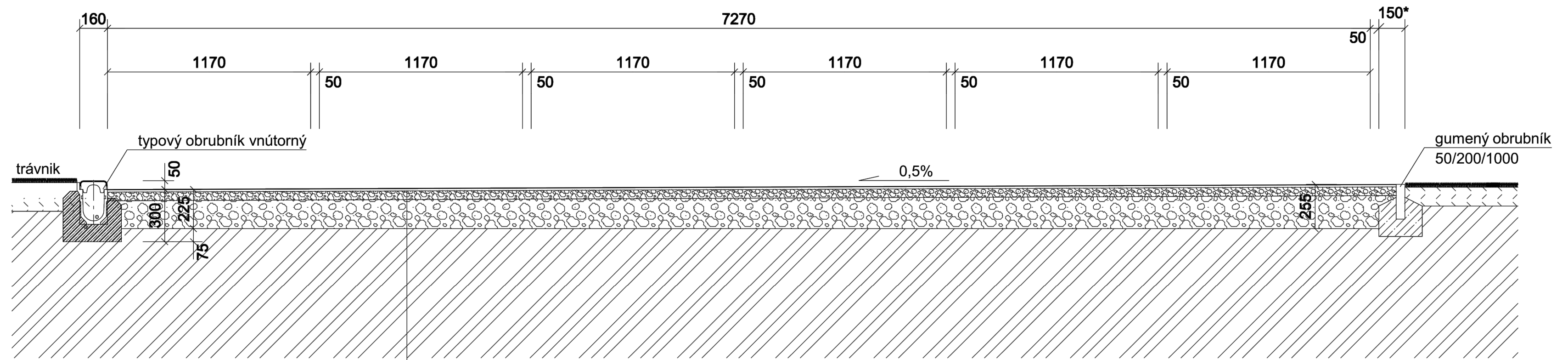


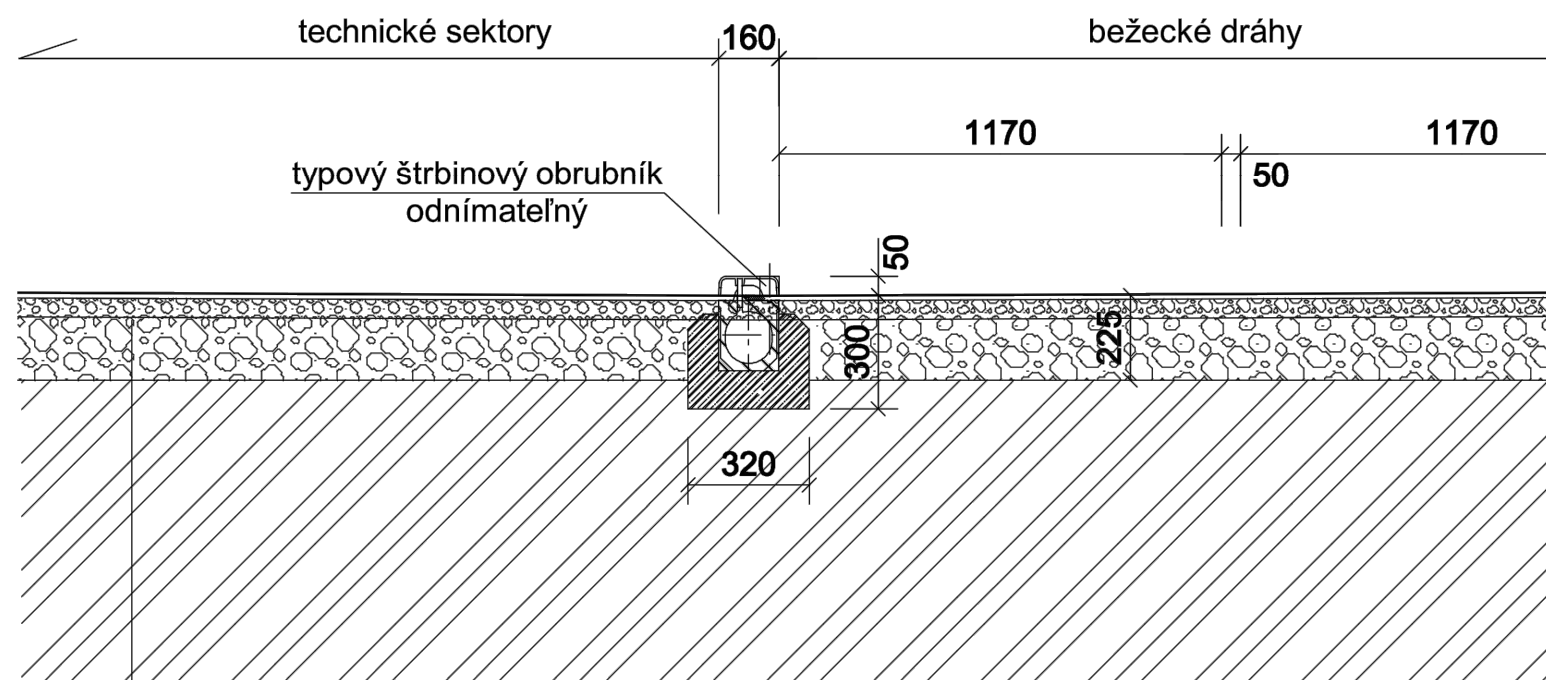
VZOROVÝ PRIEČNY REZ V MIESTE BEŽECKEJ ROVINKY



* možné rozšírenie dráhy pre stavebnú toleranciu pri realizácii

- FINÁLNY POLYURETÁNOVÝ ŠPORTOVÝ POVRCH - EPDM HR. 13mm (SBR podložka 11mm + 2mm EPDM NÁSTREK) alt. ekvív.
- PENETRÁCIA pred pokládkou SBR podložky= POMER 0,3kg/m²
- GUMOASFALT hr. 35 mm (podľa normy DIN 18035/6 v pomere 70:30) (štrk + SBR granulát + lepidlo)-(pomer na m²=kamenivo 2/4mm-26,8kg/m²,SBR granulát-3,8kg/m²,PU lepidlo(ako napr.TETRAPUR 2,1kg/m²)
- VYROVNÁVACIA VRSTVA - DRVENÉ KAMENIVO fr. 8-16mm, hr. 50 mm, ZHUTNENIE NA 50 MPa.
- DRENÁŽNÁ VRSTVA SPÁDOVANÁ - ŠTRKODRVA fr. 32-64mm, hr. 150 -190 mm, ZHUTNENIE NA 50 MPa.
- ZHUTNENÁ PLÁŇ

VZOROVÝ PRIEČNY REZ STYK TECHNICKÉ SEKTORY A BEŽECKÁ DRÁHA



- FINÁLNY POLYURETÁNOVÝ ŠPORTOVÝ POVRCH - EPDM HR. 13mm (SBR podložka 10mm + 3mm EPDM NÁSTREK) alt. ekvív.
- PENETRÁCIA pred pokládkou SBR podložky= POMER 0,3kg/m²
- GUMOASFALT hr. 35 mm (podľa normy DIN 18035/6 v pomere 70:30) (štrk + SBR granulát + lepidlo)-(pomer na m²=kamenivo 2/4mm-26,8kg/m²,SBR granulát-3,8kg/m²,PU lepidlo(ako napr.TETRAPUR 2,1kg/m²)
- VYROVNÁVACIA VRSTVA - DRVENÉ KAMENIVO fr. 8-16mm, hr. 50 mm, ZHUTNENIE NA 50 MPa.
- DRENÁŽNÁ VRSTVA SPÁDOVANÁ - ŠTRKODRVA fr. 32-64mm, hr. 150 -190 mm, ZHUTNENIE NA 50 MPa.
- ZHUTNENÁ PLÁŇ

POZNÁMKY PROJEKTANTA, UPOZORNENIA, ZMENY:	AUTORIZAČNÁ PEČIATKA:
---	-----------------------

AUTOR: MSPK s.r.o. Potná 340, 951 75 Beladice	PROJEKTANT: Ing. Miroslav Schroner	ZODPOVEDNÝ PROJEKTANT: Ing. Miroslav Schroner 6399 x 11	VYPRACOVAL: Ing. Miroslav Schroner	<ul style="list-style-type: none"> projektovanie stavieb príprava stavieb realizácia stavieb poradenstvo
INVESTOR: Správa športových zariadení Levice, Ľ. Podjavorinskej 3, 934 27 Levice				
NÁZOV STAVBY: REKONŠTRUKCIA ATLETICKÉHO OVÁLU NA ŠTADIÓNE V LEVICIACH				FORMÁT: 6 x A4
MIESTO STAVBY: ul. Ľ. Podjavorinskej, Levice		PARCELA ČÍSLO: 2249/6	DÁTUM: 12/2020	
DRUH STAVBY: Rekonštrukcia	PROFESIA: Architektúra	KAT. ÚZEMIE: Levice	STUPEŇ: RP	MIERKA: (škálovaná v mm) 1:50
OBSAH VÝKRESU: Skok do diaľky - doskočisko		STAVEBNÝ OBJEKT: SO-01	PARÉ Č.: D1.06	VÝKRES Č.: D1.06